

Орган по сертификации
"Фонд поддержки потребителей" –ОС "МАДИ-ФОНД"
РОСС RU.0001.11MT20 от 03.04.08
125829,г.Москва, Ленинградский пр-т,д.64, т.(499) 155-07-78, (499) 155-08-03

РОСС CN.MT20.E03538

12 мая 2011

Марка транспортного средства	FUTONG
Тип транспортного средства	FT50Q-5
Модификации	—
Коммерческое наименование	—
Категория транспортного средства	L ₁
Код ТН ВЭД	8711 10
Код VIN	LFEP CBD?...
Заявитель, представитель изготовителя и его адрес:	ЗАО «Техсервис-Комсомольск», 680023, Россия, Хабаровский край, г. Хабаровск, ул. Центральная, д.34.
Изготовитель и его адрес:	WUXI FUTONG MOTORCYCLE CO., LTD, №108 Jiexiang, Meiyuan Teamill, Wuxi City, Jiangsu 214064 P.R. China

ОБЩИЕ ХАРАКТЕРИСТИКИ ТРАНСПОРТНОГО СРЕДСТВА

Количество и расположение колес	2, в ряд
Колесная формула / ведущие колеса	2x1 / заднее
Схема компоновки транспортного средства	двигатель в базе, расположение коленчатого вала двигателя – поперечное
Рама	стальная, трубчатая
Количество мест	2

РОСС CN.MT20.E03538

Габаритные размеры, мм

- длина	1880
- ширина	760
- высота	1000
База, мм	1190

Масса снаряженного транспортного средства, кг (ОСТ 37.001.408-85)	87
Полная масса транспортного средства, кг	245
- на переднюю ось	92
- на заднюю ось	153

Двигатель (марка, тип)

WUXI FUTONG MOTORCYCLE CO., Ltd.,
1P39FMB, бензиновый,
четырёхтактный, карбюраторный,
охлаждение – воздушное

- количество и расположение цилиндров	1, горизонтальное
- рабочий объем, см ³	49,6
- степень сжатия	10,0
Максимальная мощность, кВт (мин ⁻¹)	2,5 (8000)
Максимальный крутящий момент, Нм (мин ⁻¹)	3,2 (7000)
Топливо	бензин с октановым числом не менее 92

Система питания

Карбюратор (марка, тип)	карбюраторная KEIHIN, PD18J
Воздушный фильтр (марка, тип)	FUTONG, FT139

Система зажигания

Коммутатор (марка, тип)	бесконтактная, транзисторная FUTONG
Катушка зажигания (марка, тип)	SAXIN, XF0501
Свечи зажигания (марка, тип)	A7RTC

Система выпуска и нейтрализации отработавших газов

Глушитель (марка, тип)	отражательно-абсорбционный глушитель со встроенным нейтрализа- тором отработавших газов FUTONG
------------------------	---

РОСС CN.MT20.E03538

Трансмиссия

	механическая
Сцепление (марка, тип)	многодисковое, в масляной ванне
Коробка передач (марка, тип)	автоматическая
- диапазон передаточных чисел	0.85-2.64
Главная передача (марка, тип)	двойная, цилиндрическая
- передаточное число главной передачи	11.05
- передаточное число промежуточной передачи	1.00

Подвеска

- передняя	телескопическая подпружиненная вилка с двумя телескопическими амортизаторами
- задняя	пружинная, рычажная с двумя телескопическими амортизаторами

Рулевое управление (марка, тип)

мотоциклетного типа

Тормозные системы

- рабочая (марка, тип)	с гидравлическим приводом механизма переднего колеса от рычага на руле и с механическим приводом механизма заднего колеса от рычага на руле
- переднее колесо	тормозной механизм – барабанный или однодисковый
- заднее колесо	тормозной механизм – барабанный
- стояночная (марка, тип)	нет

РОСС CN.MT20.E03538

Шины (переднее колесо, заднее колесо)

- марка			
- размер	2,25-17		2,50-17
- индекс несущей способности		58, 58	
- категория скорости		J, J	

Оборудование транспортного средства

зеркала заднего вида, по заказу – кофры

FUTONG FT50Q-5

Описание маркировки транспортного средства приведено в приложении № 2
 Общий вид транспортного средства на 1 стр. приведен в приложении № 3

"МАДИ-ФОНД"

А.М. Иванов

А.В. Зажигалкин

Действует с 12 мая 2010 г.

12

мая

2010

Приложение № 2 к "Одобрению типа
транспортного средства"

ОПИСАНИЕ МАРКИРОВКИ ТРАНСПОРТНОГО СРЕДСТВА

1. Место расположения и форма знака соответствия: на специальной табличке, рядом с табличкой изготовителя, на раме мопеда, с правой стороны. Знак соответствия выполнен по ГОСТ Р 50460-92 с указанием номера данного "Одобрения типа транспортного средства".
2. Место расположения таблички изготовителя: в средней части рамы мопеда, с правой стороны, вблизи подножки.
3. Место расположения идентификационного номера (VIN):
 - 3.1. На табличке изготовителя.
 - 3.2. На раме мопеда, в передней части.
4. Структура и содержание идентификационного номера транспортных средств:

1	2	3	4	5	6	7	8	9	10	11	12	13	14	15	16	17
L	F	E	P	C	B	D	?	?	?	?	?	?	?	?	?	?

Поз. 1-3: международный идентификационный код изготовителя: LFE – для WUXI FUTONG MOTORCYCLE CO., LTD

Поз. 4-7: PCBD – описательная часть – обозначение типа транспортного средства

Поз. 8-9: ?? – контрольный код (цифры 0, 1, 2, 3, 4, 5, 6, 7, 8, 9 или буква X)

Поз. 10: ? – год выпуска согласно ГОСТ Р 51980-2002.

Поз. 11-17: ? – производственный номер транспортного средства.

Приложение № 3 к "Одобрению типа
транспортного средства"
№ РОСС CN.MT20.E03538

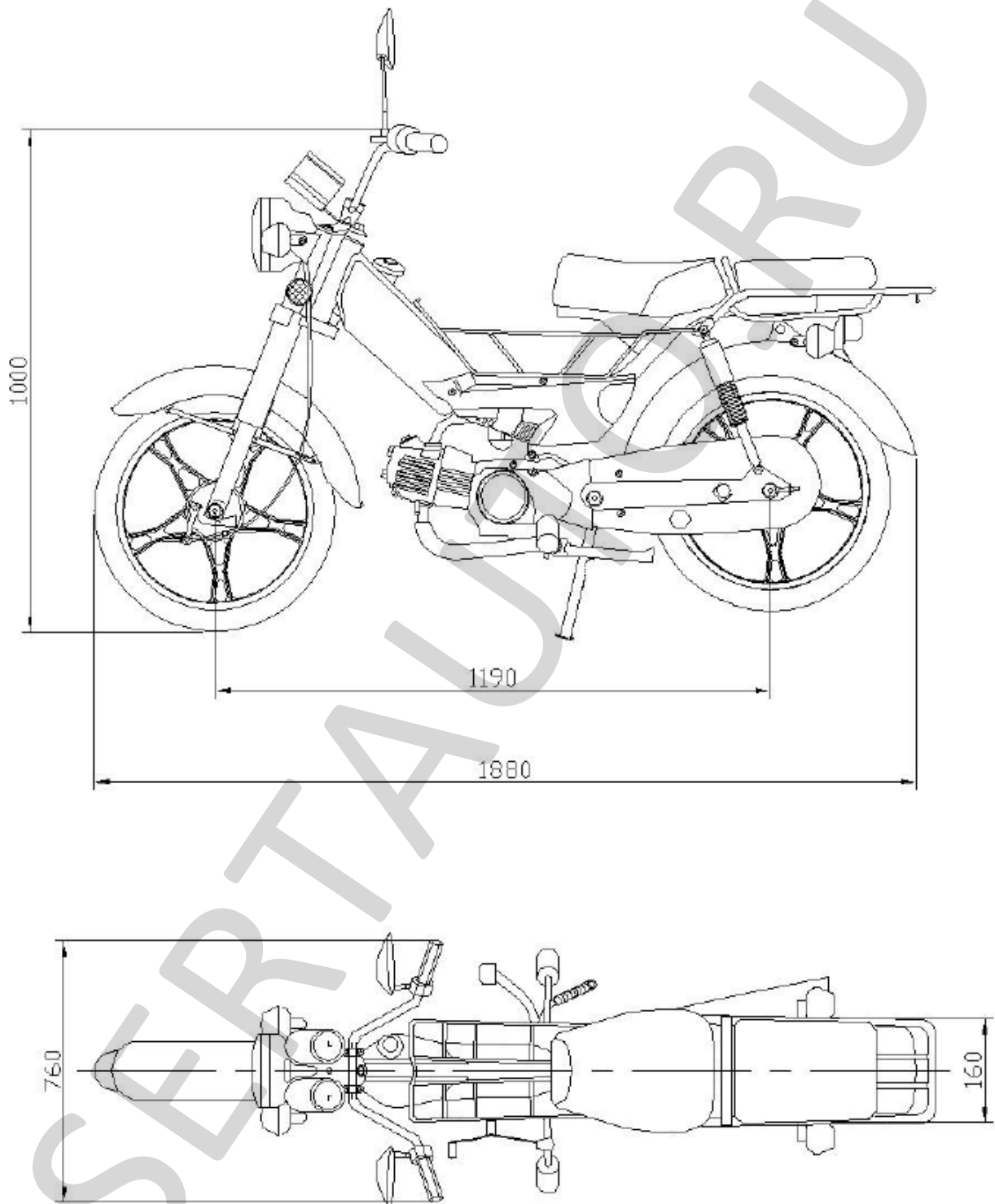


Рис. 1. Мопед FUTONG FT50Q-5.