

РОСС RU.MT27.E00173

Марка транспортного средства	-
Тип транспортного средства	89841-0000010
Шасси транспортного средства (базовое транспортное средство)	80112-0001010
Категория транспортного средства	O <sub>2</sub>
Код ОКП	45 2590
Код VIN	с X7X89841040700001 по X7X898410?0?00100
Заявитель, изготовитель и его адрес	ОАО "Электроагрегат" 305038, г. Курск, ул. 2-я Агрегатная, 5а, Российская Федерация

---

**ОБЩИЕ ХАРАКТЕРИСТИКИ ТРАНСПОРТНОГО СРЕДСТВА**

Количество осей/ колес	1/2
Исполнение грузочного пространства (тип кузова транспортного средства)	специальная сварная конструкция коробчатого типа со съемными боковыми щитами
Назначение транспортного средства	для проведения сварочных работ и снабжения электроэнергией различных потребителей при невозможности их подключения к общей сети

---

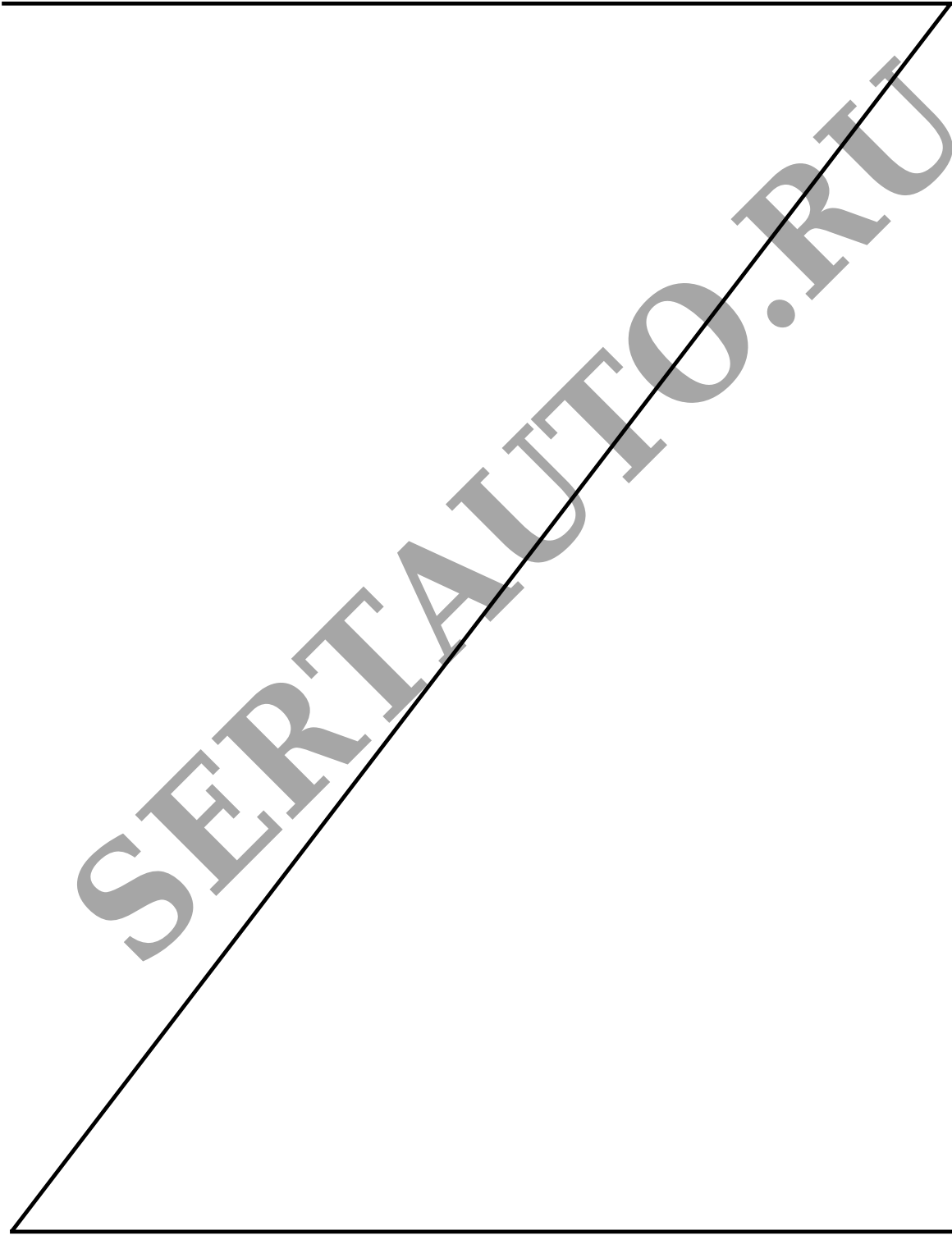
**Габаритные размеры, мм**

- длина	3900
- ширина	2140
- высота	2700
База, мм	2500
Колея, мм	1800

---

Полная масса транспортного средства, кг	2500
- на ось прицепа	2450
- на тягово-сцепное устройство прицепа	50

---



№ 00015250

3

POCC RU.MT27.E00173

SERTAUTO.RU

РОСС RU.MT27.E00173

**Подвеска**зависимая  
на двух листовых полуэллиптических рессорах**Тормозные системы**

- рабочая

тормозные механизмы колес барабанного типа; привод пневматический, действующий от педали тягача

- стояночная

механическая, с ручным приводом на тормозные механизмы колес

**Шины**

- марка

-

- размерность

8,25-20 (240-508)

- индекс несущей способности

136/133

- категория скорости

J

**Дополнительное оборудование транспортного средства**

один из электроагрегатов: АД8-Т400-1ВП, АД16-Т400-1ВП, АД30-Т400-1РПМ1

Действие данного «Одобрения типа транспортного средства» распространяется на серию транспортных средств в количестве не более 100 (ста) шт. с идентификационными номерами с № X7X89841040700001 по № X7X898410?0?00100.

прицеп 89841-0000010

Описание маркировки транспортного средства приведено в приложении № 2.

Общий вид транспортного средства на 1 листе приведен в приложении № 3.

Руководитель органа по сертификации

-----  
подпись**А.В. Денисов**  
-----  
инициалы, фамилия**С.В. Пугачев**

30

июня

2004  
-----

РОСС RU.MT27.E00173

**Приложение №2 к Одобрению  
типа транспортного средства**

**ОПИСАНИЕ МАРКИРОВКИ ТРАНСПОРТНОГО СРЕДСТВА**

1. Место расположения и форма знака соответствия:

**На дышле прицепа рядом с табличкой изготовителя.**

**Знак соответствия выполнен по ГОСТ Р 50460 с указанием номера данного  
«Одобрения типа транспортного средства»**

2. Место расположения таблички изготовителя:

**На дышле прицепа**

3. Место расположения идентификационного номера (код VIN):

3.1. **На табличке изготовителя**

3.2. **На дышле прицепа рядом с табличкой изготовителя**

4. Структура и содержание идентификационного номера (номеров) транспортных средств:

1.	2.	3.	4.	5.	6.	7.	8.	9.	10.	11.	12.	13.	14.	15.	16.	17.
X	7	X	8	9	8	4	1	0	?	0	?	?	?	?	?	?

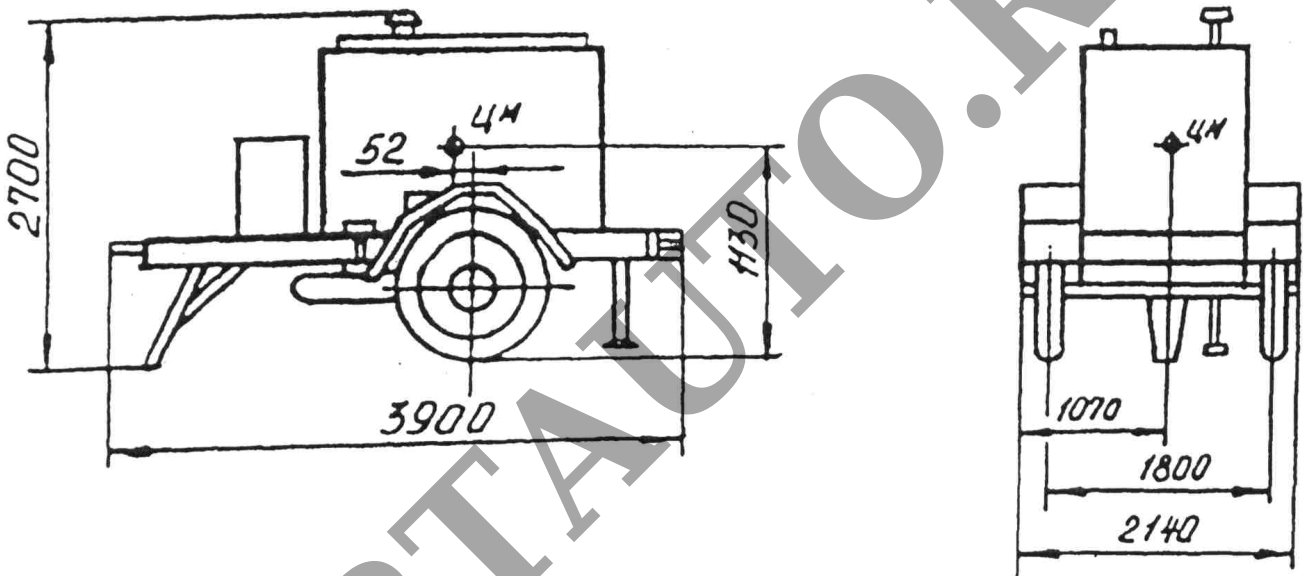
поз. 1-3: **X7X** - WMI (международный идентификационный код изготовителя) – ОАО «Электроагрегат»;

поз. 4-9: описательная часть (VDS) идентификационного номера (индекс) транспортного средства **898410** – 89841-0000010;

поз. 10: ? – год выпуска (4 – 2004 г., 5 – 2005 г. и т.д. согласно ГОСТ Р 51980);

поз. 11: **0** – свободная;

поз. 12-17: **??????** – производственный порядковый номер транспортного средства.



Общий вид прицепа специального 89841-0000010