

ОРГАН ПО СЕРТИФИКАЦИИ
продукции машиностроения ВНИИНМАШ (ОС «ПРОММАШ»)
№ РОСС RU.0001.11АЯ04 от 20.03.2008 г.
123007, г. Москва, ул. Шеногина, д. 4, тел. (499) 256-14-77, (499) 259-74-85

РОСС CN.АЯ04.Е01869

05 **мая** _____
2011

Марка транспортного средства	HSUN
Тип транспортного средства	HS700UTV, HS800UTV
Модификации	HS700UTV, HS500UTV, HS800UTV
Коммерческое наименование	BALTMOTORS UTV 700, BALTMOTORS UTV 500, BALTMOTORS UTV800
Категория транспортного средства	L ₇
Код ТН ВЭД	8703 21
Код VIN	LWGM??Z???
Заявитель, изготовитель и его адрес	Chongqing Huansong Industries (Group) Co., Ltd, Shiyan Industrial Park, Huayan Town, Jiulongpo District Chongqing, 400052, P.R. China

ОБЩИЕ ХАРАКТЕРИСТИКИ ТРАНСПОРТНОГО СРЕДСТВА

Количество и расположение колес	4, симметрично относительно средней продольной оси
Колесная формула / ведущие колеса	4 x 4 / все
Схема компоновки транспортного средства	расположение двигателя – в пределах базы
Количество мест спереди/сзади	2 / 0
Рама	сварная, трубчатая

РОСС СN.АЯ04.Е01869

для мод.:	HS700UTV	HS500UTV	HS800UTV
Габаритные размеры, мм			
- длина	3010		2700
- ширина	1460		1360
- высота	1940		1840
База, мм	1890		1940
Колея передних /задних колес, мм	1100/1110		1090/1120
Масса снаряженного транспортного средства, кг (ГОСТ Р 52051-2003)	543		547
Максимальная технически допустимая масса транспортного средства, кг	843		797
Максимальная технически допустимая масса транспортного средства, приходящаяся:			
- на переднюю ось, кг	415		320
- на заднюю ось, кг	428		477
Допустимая полная масса прицепа, кг		100	
Двигатель (марка, тип)	HSUN		
	HS1102MU-2	HS185MR-2	HS2V91MW
	четырёхтактный, с принудительным зажиганием, жидкостного охлаждения		
- количество и расположение цилиндров	1, горизонтальное		2, V-образное
- рабочий объем, см ³	686.0	471.0	800.0
- степень сжатия	9.2	9.4	10.0
Максимальная мощность, кВт (мин ⁻¹)	13 (5500)	14 (5500)	14.9 (6000)
Максимальный крутящий момент, Нм (мин ⁻¹)	27 (4000)	25.1 (5000)	43.0 (3100)
Топливо	бензин с октановым числом не менее 92		
Система питания	карбюраторная		многоточечный впрыск топлива с электронным управлением
Карбюратор (марка, тип)	KINZO, PD42-J	KINZO, PD36J	—
Система впрыска (марка, тип)	—		KINZO, D46-1
Воздушный фильтр (марка, тип)	K700UTV		K800UTV
	с пенополиуретановым фильтрующим элементом с масляной пропиткой		
Система зажигания	CDI, электронная, бесконтактная		
Блок управления (марка, тип)	HSUN 700UTV-5K7	HSUN 500UTV-5K7	DELPHI, 33200-F68
Катушка зажигания (марка, тип)	HUASONG, GYB, 100212		DELPHI, 28198992, 9L16A
Свечи зажигания (марка, тип)	NGK, DR8EA	NGK, DPR8EA-9	NGK, DCPR7E

РОСС СN.АЯ04.Е01869

для мод.:	HS700UTV	HS500UTV	HS800UTV
Система выпуска и нейтрализации отработавших газов	один глушитель с одним встроенным нерегулируемым каталитическим нейтрализатором и добавлением вторичного воздуха		один глушитель с одним встроенным нерегулируемым каталитическим нейтрализатором
Глушитель (марка, тип)	HSUN, 2-42100	HSUN, 2-52100	X800UTV
Нейтрализатор (марка, тип)	HSUN, 2-42100	HSUN, SMPC42100	HSUN, 2-52100
Трансмиссия	механическая		
Сцепление (марка, тип)	автоматическое, центробежное, в масляной ванне		
Коробка передач (марка, тип)	автоматическая, бесступенчатая (клиноременный вариатор) с ручным переключением на верхний или нижний диапазон промежуточного редуктора		
передаточные числа:	два диапазона - вперед, один диапазон - назад		
минимальное передаточное число вариатора -	0.7679		0.65
максимальное передаточное число вариатора -	5.0695		2.9
Передаточные числа промежуточного редуктора:			
- минимальное	1.2381		1.1724
- максимальное	2.0588		2.1500
- 3.X.	1.4706		1.5000
Главная передача (марка, тип)	коническая		
передаточное число главной передачи	2.0631		3.6334
Подвеска			
- передняя	независимая, рычажно-пружинная, с гидравлическими телескопическими амортизаторами		
- задняя	независимая, рычажно-пружинная, с гидравлическими телескопическими амортизаторами		
Рулевое управление (марка, тип)	рулевое колесо автомобильного типа, рулевой механизм «шестерня-рейка»		
Тормозные системы			
- рабочая (марка, тип)	передние колеса – KL, 512 , двухдисковые тормозные механизмы с ножным гидравлическим приводом; (HS700UTV, HS500UTV) KL, 007E, двухдисковые тормозные механизмы с ножным гидравлическим приводом (HS800UTV) задние колеса – KL, 512, однодисковые тормозные механизмы или KL, 463, двухдисковые тормозные механизмы с ножным гидравлическим приводом (HS700UTV, HS500UTV) KL, 026, двухдисковые тормозные механизмы с ножным гидравлическим приводом (HS800UTV)		
- стояночная (марка, тип)	механический (тросовый) привод к тормозным механизмам задних колес		

РОСС СN.АЯ04.Е01869

для мод.:	HS700UTV, HS500UTV		HS800UTV	
Шины	передние	задние	передние	задние
- размерность	25×8-12	25×10-12	25×8-12	25×10-12
- индекс несущей способности	54	55	66	72
- категория скорости	J			
Оборудование транспортного средства	сцепное устройство, лебедка			

HSUN, HS700UTV, HS800UTV

Описание маркировки транспортного средства приведено в приложении 2.
Общие виды транспортного средства на 4 листах приведены в приложении 3.

Зам.

А.В. Куликов

А.В. Зажигалкин

Действует с " 05 " мая 2010 г.

РОСС СN.АЯ04.Е01869

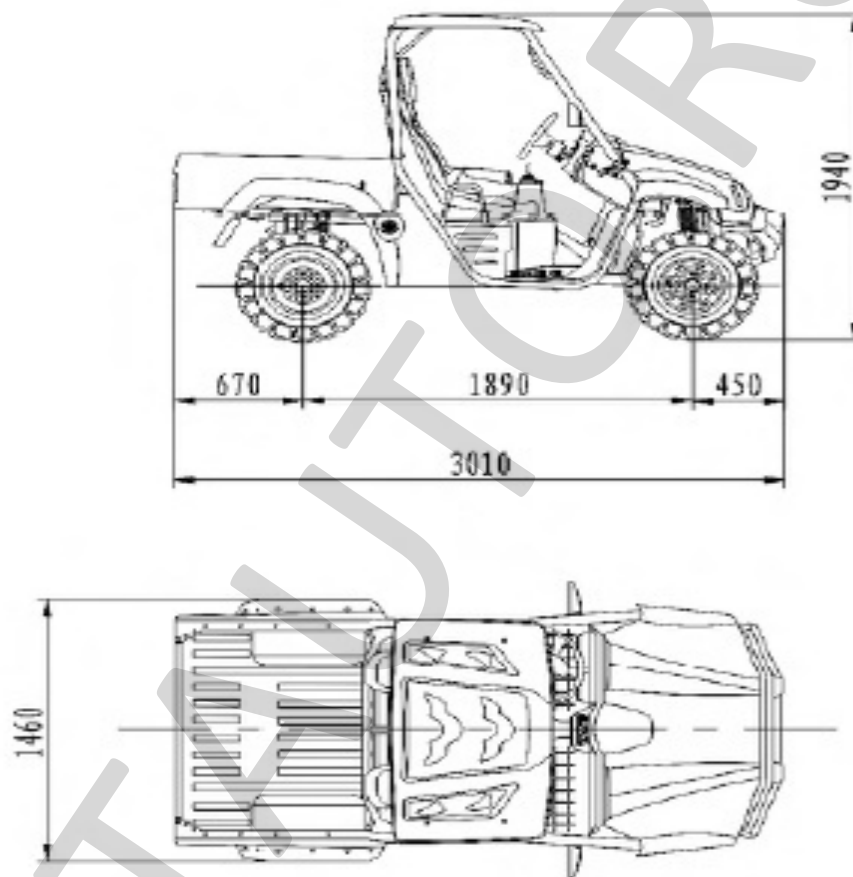
Приложение № 2 к "одобрению типа транспортного средства"

ОПИСАНИЕ МАРКИРОВКИ ТРАНСПОРТНОГО СРЕДСТВА

1. Место расположения и форма знака соответствия:
Рядом с табличкой изготовителя.
Знак соответствия выполняется по ГОСТ Р 50460-92 и содержит номер «одобрения типа транспортного средства»
2. Место расположения таблички изготовителя:
 - 2.1. С правой стороны на раме под аркой переднего колеса (для HS700UTV, HS500UTV).
 - 2.2. С правой стороны на раме под аркой заднего колеса (для HS800UTV).
3. Место расположения идентификационного номера (код VIN):
 - 3.1. На табличке изготовителя.
 - 3.2. На трубе рамы с правой стороны под аркой переднего колеса.
4. Структура и содержание идентификационного номера (номеров) транспортных средств:

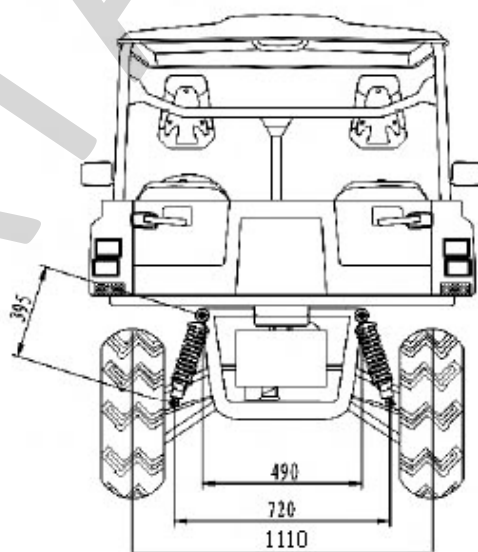
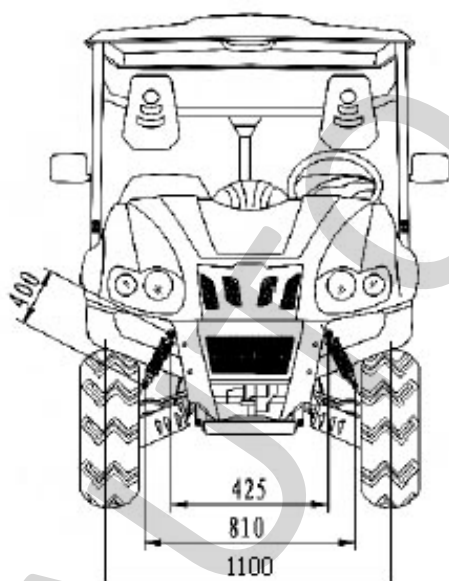
1	2	3	4	5	6	7	8	9	10	11	12	13	14	15	16	17
L	W	G	M	?	?	Z	?	?	?	?	?	?	?	?	?	?

- поз. 1 - 3: Международный код изготовителя (WMI):
«LWG» - Chongqing Huansong Industries (Group) Co., Ltd, P.R. China
- поз. 4 : «M» - квадрицикл
- поз. 5: обозначение тактности двигателя: «D» или «H» - четырехтактный
- поз. 6: обозначение объема двигателя:
«Y» - до 700 см³
«T» - до 500 см³
«W» - 800 см³
- поз. 7: обозначение серии: «Z»
- поз. 8: обозначение модификаций: «0», «1», «2»
- поз. 9: контрольный символ: цифра от 0 до 9 или буква X
- поз. 10: код года выпуска согласно ISO 3779:2009
- поз. 11: код производственной площадки: буквы от A до Z
- поз. 12 - 17: производственный номер транспортного средства

РОСС СN.АЯ04.Е01869Приложение № 3 к "одобрению типа
транспортного средства"

HSUN, HS700UTV

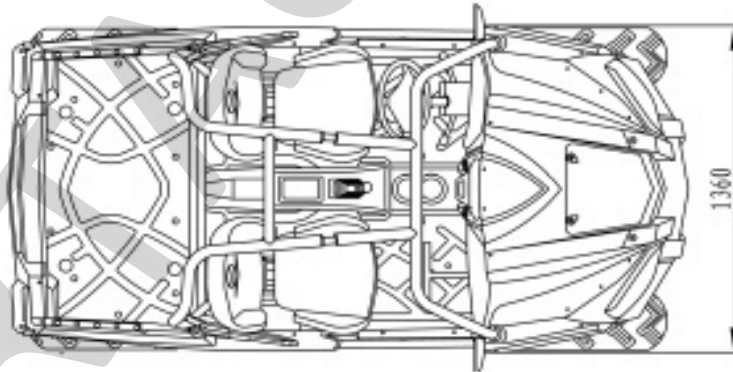
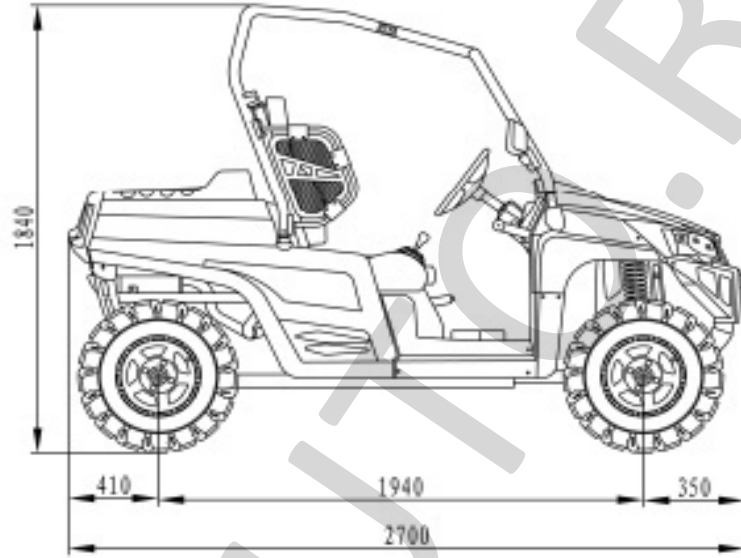
РОСС СN.АЯ04.Е01869

Приложение № 3 к "одобрению типа
транспортного средства"

HSUN, HS700UTV

РОСС СN.АЯ04.Е01869

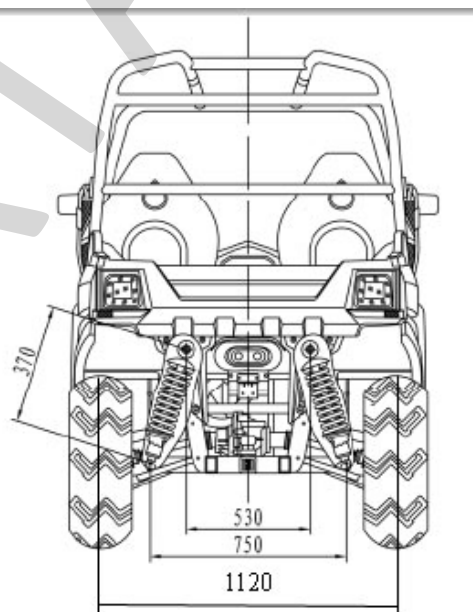
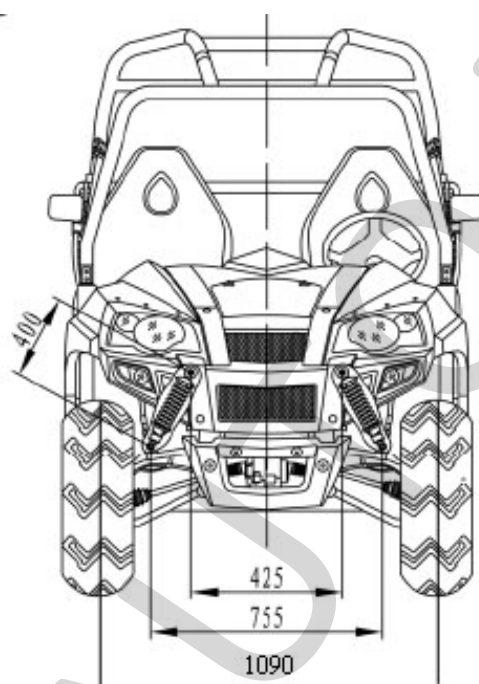
Приложение № 3 к "одобрению типа транспортного средства"



HSUN, HS800UTV

РОСС СN.АЯ04.Е01869

Приложение № 3 к "одобрению типа транспортного средства"



HSUN, HS800UTV