

ОРГАН ПО СЕРТИФИКАЦИИ
продукции машиностроения ВНИИНАШ (ОС «ПРОММАШ»)
№ РОСС RU.0001.11АЯ04 от 20.03.2008 г.
123007, г. Москва, ул. Шеногина, 4, тел: (499) 256-14-77, (499) 259-74-85

РОСС TW.АЯ04.Е01873

02 июля _____
2011г.

Марка транспортного средства	PGO
Тип транспортного средства	M2-50, PM, CP, BF50, PA50
Модификации	21, 25, 30, 50 (для M2-50) P2/PM/ERA/ERC/ERB, P2/MS/ERA/ERC/ERB, P2/PS/ERA/ERC/ERB (для PM) P2/CP, P2/CP-ERA, P2/CP-ERB (для CP); B1/B2/25, B1/B2/30, B1/B2/45 (для BF50) UA/UB/25, UA/UB/30, UA/UB/50 (для PA50)
Коммерческое наименование	G-MAX (для M2-50); PMX, PMX SPORT, PMX NAKED (для PM); T-REX (для CP); LIBRA50, X-HOT50 (для BF50); LIGERO 50, LIGERO 50 RS (для PA50)
Категория транспортного средства	L ₁
Код ТН ВЭД	8711 10
Код VIN	RFV???...
Заявитель, представитель изготовителя и его адрес	ООО «ТК Фортуна», 121353, г. Москва, Сколковское шоссе, д. 31/4, Российская Федерация
Изготовитель и его адрес	Societe Commerciale Euro-Taiwanaise, 3rd Floor No. 112, Sec. 2, Chung-Shan N.Rd. Taipei, Taiwan, R.O.C.
Сборочный завод и его адрес	Motive Power Industry Co., Ltd No. 66 Shan-Jeau Rd., Da-Tsun Haiang, Chang-Hwa Hsien, Taiwan, R.O.C.

ОБЩИЕ ХАРАКТЕРИСТИКИ ТРАНСПОРТНОГО СРЕДСТВА

Количество и расположение колес	2, в продольной плоскости
Колесная формула / ведущие колеса	2 x 1 / заднее
Схема компоновки транспортного средства	расположение двигателя - в пределах базы
Рама	стальная, трубчатая
Количество мест спереди / сзади	1/0, 1/1 для (M2-50, CP, PM); 1/1 для (PA50, BF50)

РОСС TW.AЯ04.E01873

для мод.:	M2-50	PM		CP	BF50	PA50	
Габаритные размеры, мм							
– длина	1855	1667		1870 или 1890	1870 или 1890	1710	
– ширина	730	780		696 или 750	710 или 730	645	
– высота	1170	1125		1125 или 1145	1155 или 1090	1060	
База, мм	1365	1173		1284	1280	1210	
Масса снаряженного транспортного средства без водителя, кг (ГОСТ Р 52051-2003)	105	85	100	99	99	79	
Максимальная допустимая масса, кг	255	250	285	270	253	233	
Максимальная допустимая масса, приходящаяся:							
- на переднее колесо, кг	95	80	95	100	81	76	
- на заднее колесо, кг	160	170	190	170	172	157	
для мод.:	M2-50			PM			
Двигатель (марка, тип)	PGO						
	21	25	30	50 или P2	P2ERA	P2ERB	P2ERA
	с принудительным зажиганием, двухтактный, воздушного охлаждения						
– количество и расположение цилиндров	1, горизонтальное						
– рабочий объем, см ³	49.2			49			
– степень сжатия	5.5	6.8		5.2			
Максимальная мощность, кВт (мин ⁻¹)	1.0 (5750)	1.3 (5500)	1.9 (6250)	2.3 (6250)	2.1 (5700)	1.8 (5500)	0.9 (4500)
Максимальный крутящий момент, Нм (мин ⁻¹)	1.8 (5500)	2.3 (5000)	3.2 (5000)	3.5 (5000)	3.7 (5400)	3.1 (5200)	1.9 (4000)
Топливо	бензин с октановым числом не менее 92						

РОСС ТW.АЯ04.Е01873

для мод.:	CP			BF50		PA50	
Двигатель (марка, тип)	PGO						
	P2	P2ERA	P2ERB	P2	P5		
	с принудительным зажиганием, двухтактный, воздушного охлаждения						
– количество и расположение цилиндров	1, горизонтальное						
– рабочий объем, см ³	49			49.2			
– степень сжатия	6.7			6.8			
Максимальная мощность, кВт (мин ⁻¹)	2.0 (6300)	2.1 (5700)	1.8 (5500)	1.3 (5500) или 1.9 (6250) или 2.3 (6250)		1.3 (6000) или 1.9 (6750) или 2.4 (6500)	
Максимальный крутящий момент, Нм (мин ⁻¹)	3.0 (6300)	3.7 (5400)	3.1 (5200)	2.3 (5000) или 3.2 (5000) или 3.5 (5000)		2.3 (5000) или 3.1 (5500) или 3.6 (6250)	
Топливо	бензин с октановым числом не менее 92						
для мод.:	M2-50	PM	CP	BF50		PA50	
Система питания	карбюраторная						
Карбюратор (марка, тип)	KEIHIN						
	PB160	PB017	PB160	PB017	PB191	PB192	PB161
Воздушный фильтр (марка, тип)	PGO, P1	Tai-Yih Enterprise Co., Ltd, P1 (глушитель шума впуска P126202)					
	с сухим фильтрующим элементом						
Система зажигания	CDI, электронная, бесконтактная						
Модуль зажигания (марка, тип)	TAIGENE, CDI-43	TAIGENE, P2			TAIGENE, E9		
Свечи зажигания (марка, тип)	NGK, BPR7HS						
Система выпуска и нейтрализации отработавших газов	один глушитель с нерегулируемым, двухкомпонентным нейтрализатором						
Глушитель (марка, тип)	PGO, P2281009			PGO, P228100R		PGO, P528100B	

РОСС TW.AЯ04.E01873

для мод.:	M2-50	PM	CP	BF50	PA50
Трансмиссия	механическая				
Сцепление (марка, тип)	автоматическое, центробежное				
Коробка передач (марка, тип)	автоматическая, бесступенчатая, с клиноременным вариатором				
- минимальное передаточное число вариатора	1.924 или 1.713 или 1.143	0.950 или 1.469 или 1.722	0.950 или 1.469	1.924 или 1.713 или 1.143	1.844 или 1.586 или 1.230
- максимальное передаточное число вариатора	2.450				2.416
Главная передача	шестеренчатая, двойная, цилиндрическая				
- передаточное число передачи к ведущему колесу	13.538				13.538 или 11.508
Подвеска					
- передняя	телескопическая вилка				
- задняя	маятникового типа с пружинно-амортизационной стойкой				
Рулевое управление (марка, тип)	мотоциклетного типа				
Тормозные системы					
рабочая (марка, тип)	передние – с гидравлическим ручным приводом (для M2-50, BF50, CP, PM, PA50) дисковые или барабанные с ручным тросовым приводом (для PA50)				
	задние - барабанные, с ручным тросовым приводом				

РОСС ТW.АЯ04.Е01873

для мод.:	M2-50	PM	CP	BF50	PA50
Шины					
передние:					
– размерность	120/70-12	120/90-10 или 120/70-12	120/70-12	120/70-12	90/90-10
– индекс несущей способности	51	56 или 51	51	51	50
– категория скорости	L	J	J	L	J
задние:					
– размерность	130/70-12	130/90-10 или 130/70-12	130/70-12	130/70-12	90/90-10
– индекс несущей способности	56	59 или 56	56	56	50
– категория скорости	L	J	J	L	J

PGO M2-50, PM, CP, BF50, PA50

Описание маркировки транспортного средства приведено в приложении 2.
Общие виды транспортного средства на 6 листах приведены в приложении 3.

Зам.

А.В. Куликов

А.В. Зажигалкин

Действует с «02» июля 2010 г.

РОСС TW.АЯ04.Е01873

Приложение № 2 к "одобрению типа транспортного средства"

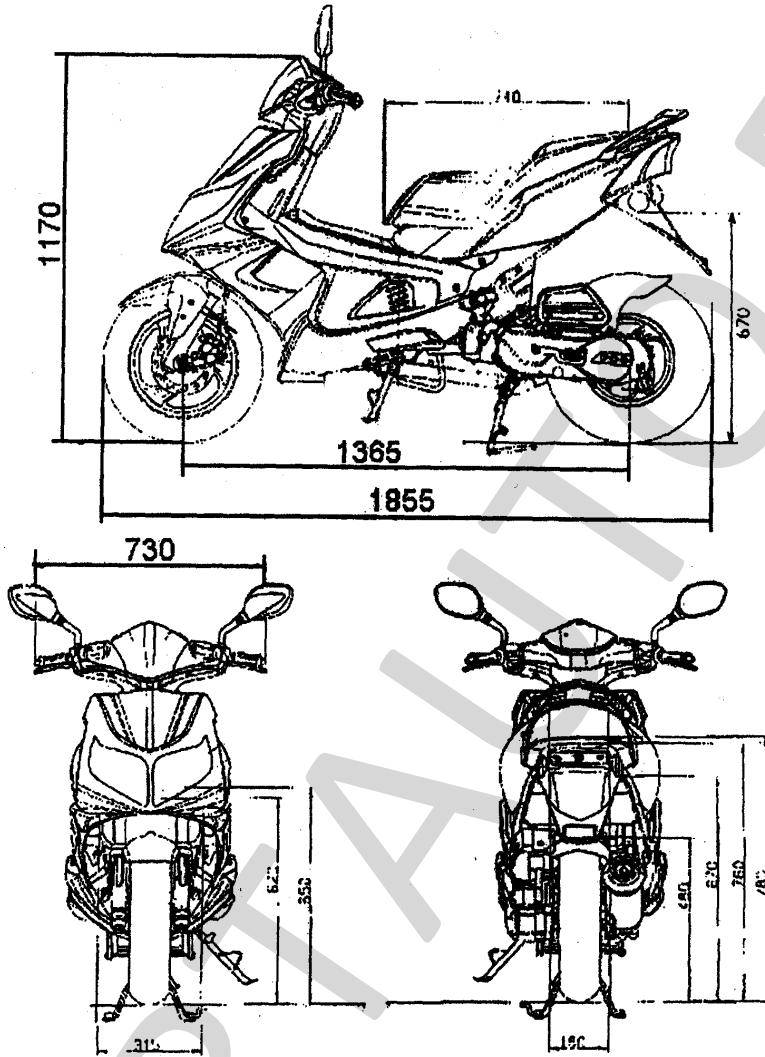
ОПИСАНИЕ МАРКИРОВКИ ТРАНСПОРТНОГО СРЕДСТВА

1. Место расположения и форма знака соответствия:
Рядом с табличкой изготовителя.
Знак соответствия выполнен по ГОСТ Р 50460-92 с указанием номера данного "одобрения типа транспортного средства".
2. Место расположения таблички изготовителя:
На задней поверхности передней трубы рамы (СР, РМ), на поперечине под сиденьем (М2-50, ВF50, РА50).
3. Место расположения идентификационного номера (код VIN):
 - 3.1. На табличке изготовителя
 - 3.2. На правой боковой трубе рамы (СР, РМ); на пластине, приваренной к правой передней части трубы рамы (М2-50), с правой стороны, на задней поперечине рамы (ВF50); на средней части рамы трубы рамы (РА50).
4. Структура и содержание идентификационного номера (номеров) транспортных средств:

1	2	3	4	5	6	7	8	9	10	11	12	13	14	15	16	17
R	F	V	?	?	?	?	?	?	?	?	?	?	?	?	?	?

- поз. 1- 3: международный код изготовителя (WMI): RFV – Motive Power Industry Co., Ltd, Taiwan, R.O.C
- поз. 4 - 5: код обозначения типа транспортного средства: «M2» -для « M2-50», «PM» -для «PM», «CP» - для «CP», «B2» или «BF» - для «BF50», «PA» - для «PA50»
- поз. 6 - 9: буквенно-цифровые коды версий и вариантов
- поз. 10: код года выпуска в соответствии с ISO 3779-2009
- поз. 11: код производственной площадки
- поз. 12 - 17: производственный номер транспортного средства

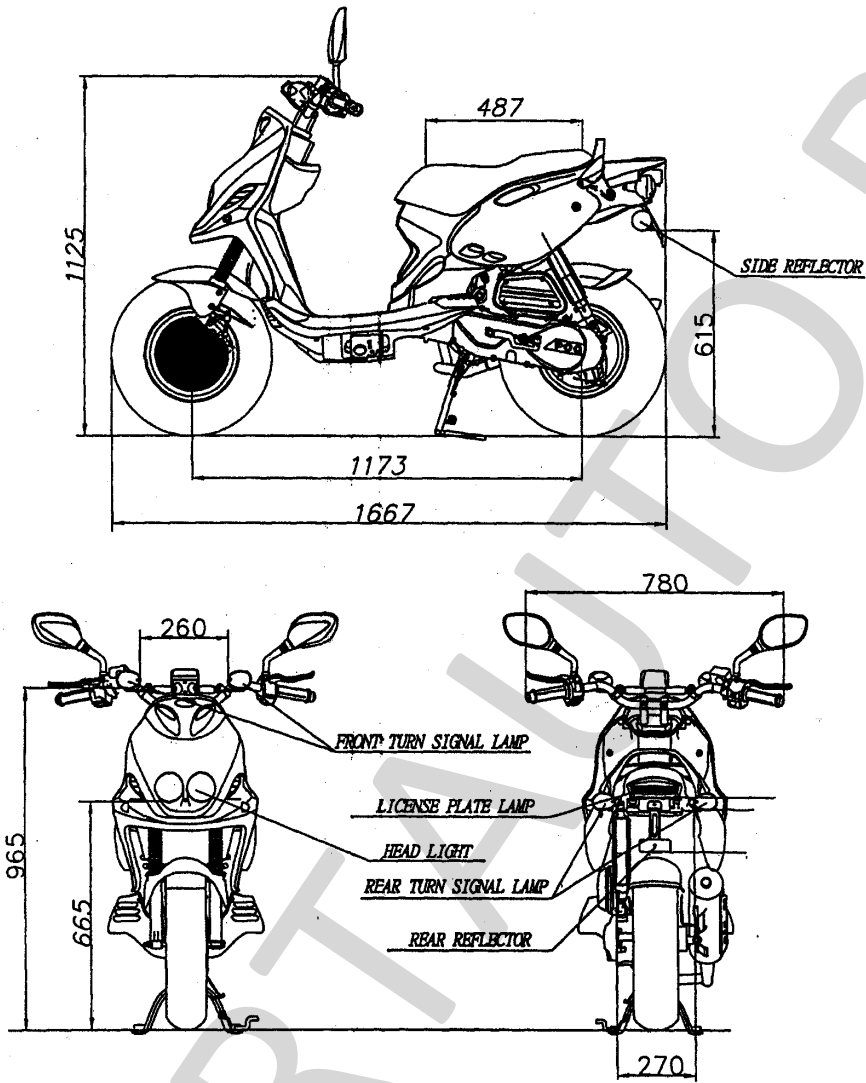
№ РОСС ТW.АЯ04.Е01873



PGO M2-50 (G-MAX)



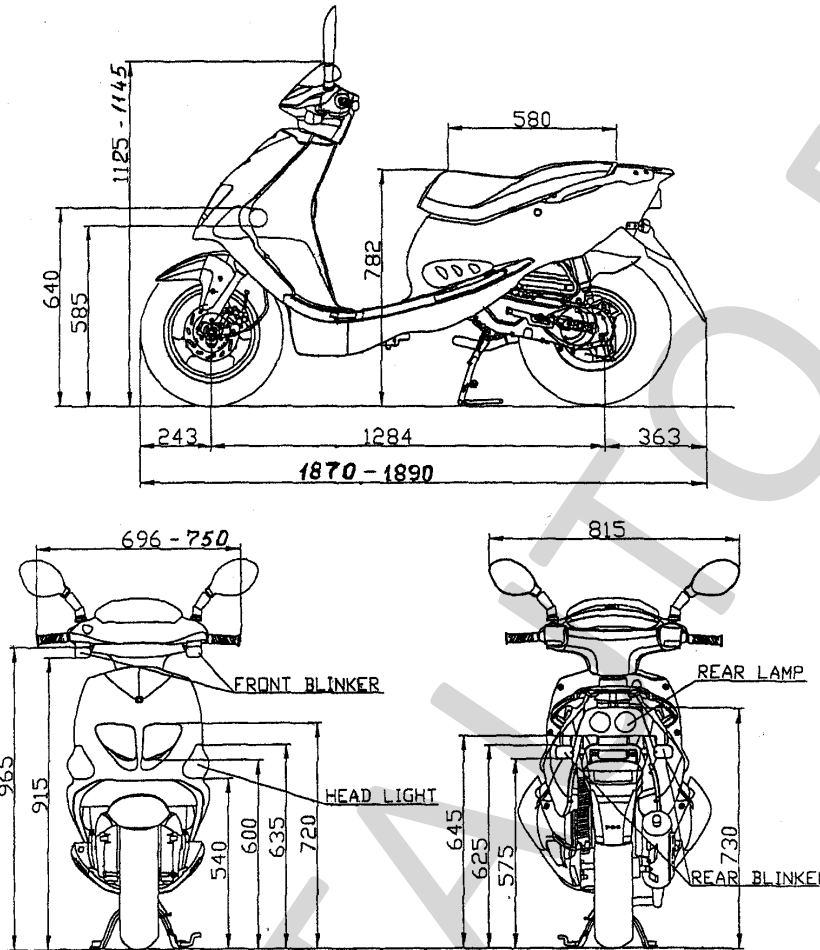
№ РОСС ТW.АЯ04.Е01873



PGO PM (PMX, PMX SPORT, PMX NAKED)

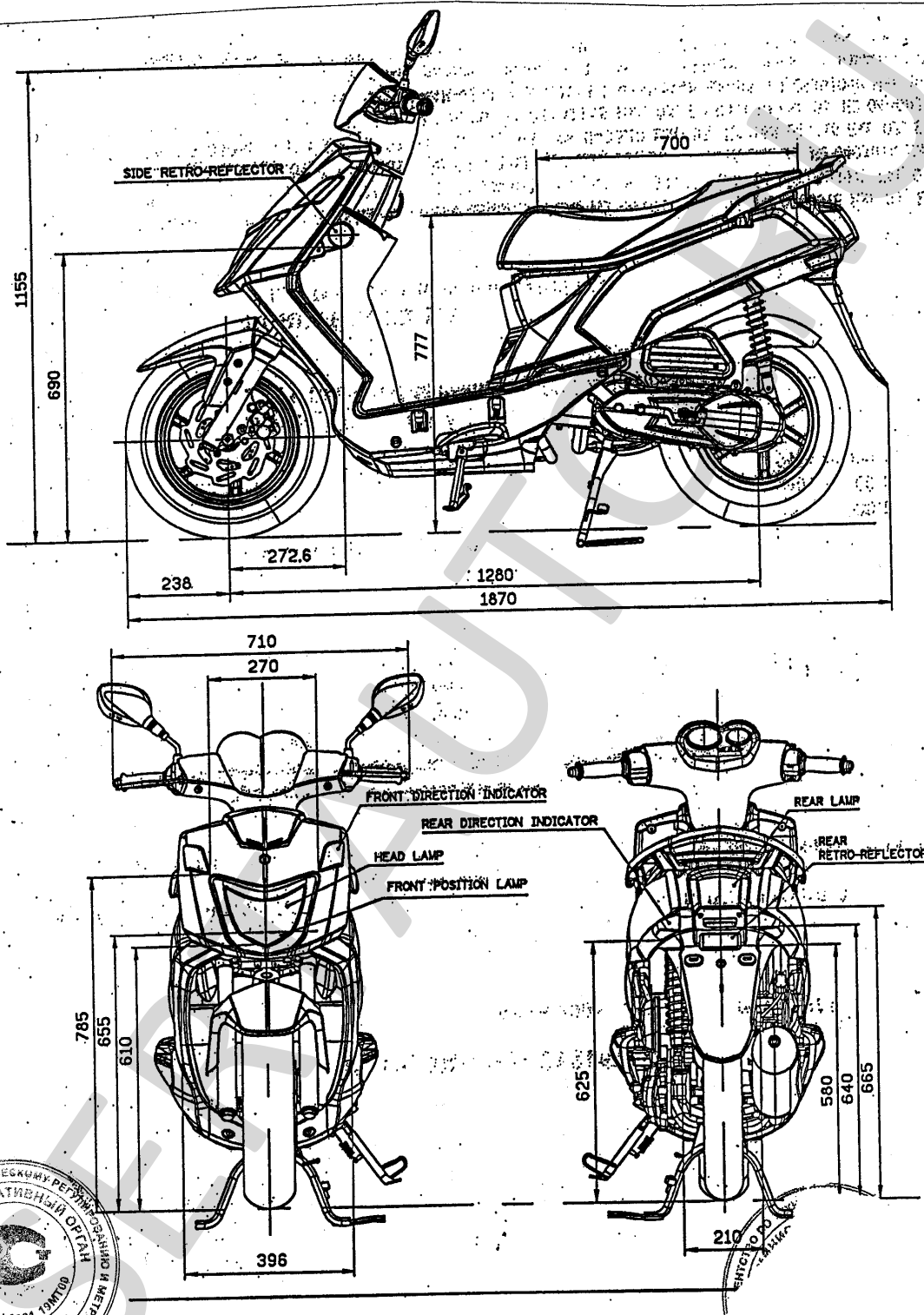


№ РОСС ТW.АЯ04.Е01873

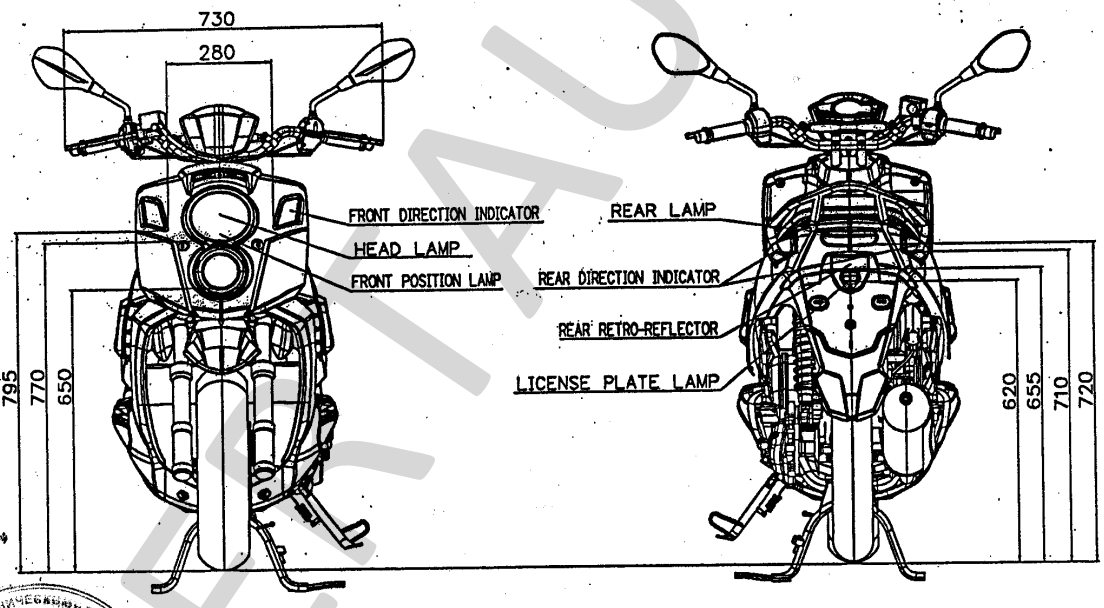
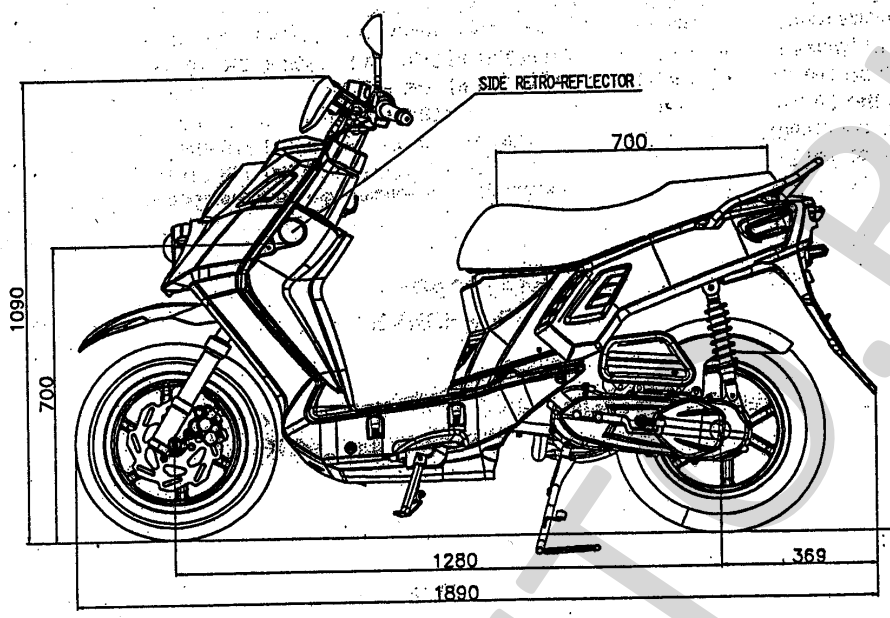


PGO CP (T-REX)





PGO BF50



PGO BF50

PGO PA50

