

ОРГАН ПО СЕРТИФИКАЦИИ
продукции машиностроения ВНИИНМАШ (ОС «ПРОММАШ»)
№ РОСС RU.0001.11АЯ04 от 20.03.2008 г.
123007, г. Москва, ул. Шеногина, д. 4, тел. (499) 259-74-85, (499) 256-14-77

РОСС CN.АЯ04.Е01894

16 **июня** —
2011

Марка транспортного средства	KINFAN
Тип транспортного средства	KF110ZH-B
Модификации	—
Коммерческое наименование	KF110ZH-B
Категория транспортного средства	L ₅
Код ТН ВЭД	8711 20
Код VIN	LWANCHL3??A...
Заявитель, представитель изготовителя и его адрес	ООО «Юнитрейд», 350000, г. Краснодар, ул. Чапаева, д. 92, Российская Федерация
Изготовитель и его адрес	Guangzhou Tianheng Motorcycle Industry Co., Ltd. 1803 North Xinye Road, Luobian Village, Nancun Town, Panyu District, Guangzhou City, Guangdong Province, P.R. China

ОБЩИЕ ХАРАКТЕРИСТИКИ ТРАНСПОРТНОГО СРЕДСТВА

Количество и расположение колес	3, симметрично относительно средней продольной оси
Колесная формула / ведущие колеса	3 x 2 / задние
Схема компоновки транспортного средства	заднеприводная с поперечным расположением двигателя
Количество мест спереди / сзади	1/0
Рама	сварная, трубчатая

Габаритные размеры, мм	
– длина	2700
– ширина	1100
– высота	1150
База, мм	1800
Колея, мм	900
Масса снаряженного транспортного средства, кг (ГОСТ Р 52051-2003)	200
Максимальная допустимая масса транспортного средства, кг	450
Распределение максимальной допустимой массы:	
- на переднее колесо, кг	120
- на заднюю ось, кг	330
Двигатель (марка, тип)	KF, 152FMH
	четырёхтактный, одноцилиндровый, с принудительным зажиганием, воздушного охлаждения
– количество и расположение цилиндров	1, горизонтально
– рабочий объем, см ³	107.0
– степень сжатия	9.1
Максимальная мощность, кВт (мин ⁻¹)	5.2 (8000)
Максимальный крутящий момент, Нм (мин ⁻¹)	6.9 (6000)
Топливо	бензин с октановым числом не менее 90
Система питания	карбюраторная
Карбюратор (марка, тип)	WANBAO, PZ19A4-2
Воздушный фильтр (марка, тип)	KINFAN
	с сухим фильтрующим элементом
Система зажигания	A7TC, электронная, бесконтактная (CDI)
Коммутатор (марка, тип)	S 0708, с электронным опережением зажигания
Катушка зажигания (марка, тип)	S 0706, индуктивного типа
Свечи зажигания (марка, тип)	TORCH, A7TC
Система выпуска и нейтрализации отработавших газов	один глушитель, система нейтрализации отсутствует
Глушитель (марка, тип)	KINFAN, резонаторного типа

РОСС СN.АЯ04.Е01894

Трансмиссия		механическая	
Сцепление (марка, тип)		LIDE, автоматическое многодисковое в масляной ванне	
Коробка передач (марка, тип)		QUI TIAN, механическая, в одном блоке с двигателем, с ручным управлением	
- число передач		вперед - 4	
- передаточные числа		I -	3.272
		II -	1.937
		III -	1.350
		IV -	1.043
Главная передача (марка, тип)		QUI TIAN, конический редуктор с дифференциалом	
Передаточное число главной передачи		3.722	
Подвеска			
- передняя		телескопическая вилка с двумя встроенными пружинно – гидравлическими амортизаторами	
- задняя		рычажная, с пружинно – гидравлическими амортизаторами	
Рулевое управление (марка, тип)		KINFAN, руль мотоциклетного типа	
Тормозные системы:			
- рабочая (марка, тип)		KINFAN, передние и задние тормозные механизмы барабанные с механическим (на переднее колесо с помощью троса, на задние с помощью тяг) ножным приводом	
- стояночная (марка, тип)		KINFAN, барабанные тормозные механизмы задних колес, с механическим ручным (рычаг с фиксатором) тросовым приводом	
Шины			
		передние	задние
- размерность		3.00-10	120/70-12, 4.00-12
- индекс несущей способности		42 или 47	58 или 85
- категория скорости		J	J или L

KINFAN, KF110ZH-B

Описание маркировки транспортного средства приведено в приложении 2.

Общий вид транспортного средства на 1 листе приведен в приложении 3.

Зам.

А.В. Куликов

А.В. Жажигалкин

Действует с «16» июня 2010 г.

РОСС СN.АЯ04.Е01894

Приложение № 2 к "Одобрению типа транспортного средства"

ОПИСАНИЕ МАРКИРОВКИ ТРАНСПОРТНОГО СРЕДСТВА

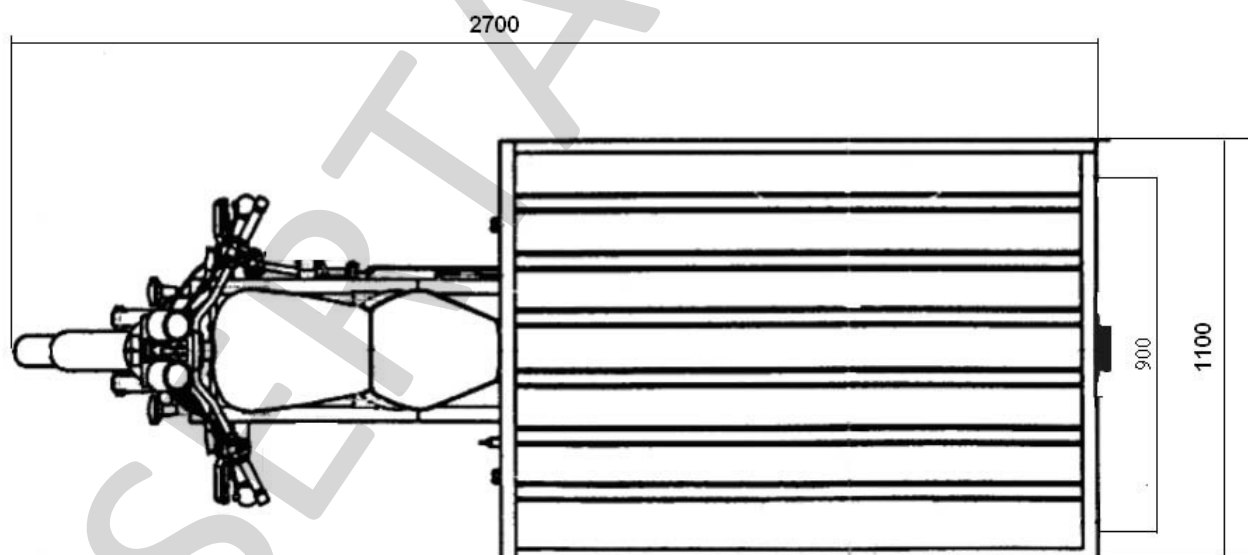
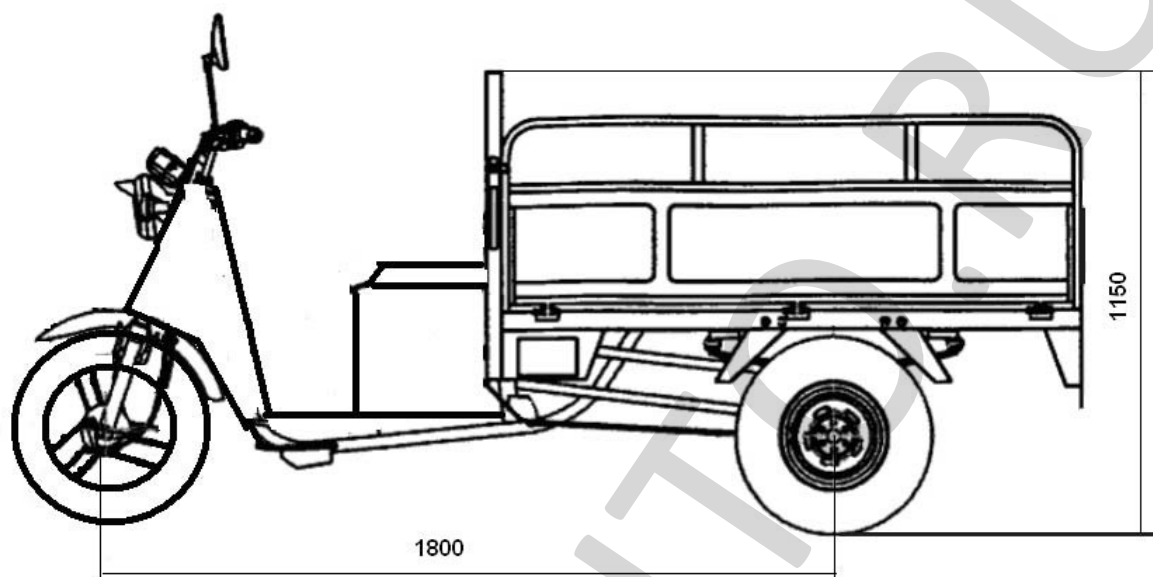
1. Место расположения и форма знака соответствия:
Рядом с табличкой изготовителя. Знак соответствия выполнен по ГОСТ Р 50460-92 с указанием номера данного "одобрения типа транспортного средства".
2. Место расположения таблички изготовителя:
 - 2.1. на раме трицикла на среднем лонжероне в задней верхней части или на раме трицикла на задней поперечине в верхней части.
3. Место расположения идентификационного номера (код VIN):
 - 3.1. на табличке предприятия-изготовителя.
 - 3.2. на раме трицикла на задней поперечине в верхней части.
4. Структура и содержание идентификационного номера (номеров) транспортных средств:

1	2	3	4	5	6	7	8	9	10	11	12	13	14	15	16	17
L	W	A	H	C	H	L	3	?	?	A	?	?	?	?	?	?

- поз. 1 - 3: Международный код изготовителя (WMI): LWA - GUANGZHOU TIANHENG MOTORCYCLE INDUSTRY CO., LTD., P.R. China
- поз. 4: обозначение типа транспортного средства: «H» - трицикл
- поз. 5: обозначение типа транспортного средства : «C» - четырехтактный
- поз. 6: обозначение рабочего объема двигателя транспортного средства: «H» –для двигателя объемом до 110 см³
- поз. 7: обозначение передачи: «L» - цепная
- поз. 8: код модели: «3» - KF110ZH-B
- поз. 9: контрольная цифра от 0 до 9 или буква X
- поз. 10: код года выпуска по ISO 3779-2009
- поз. 11 код производственной площадки: «A» - KINFAN
- поз. 12 - 17: производственный номер транспортного средства.

РОСС СN.АЯ04.Е01894

Приложение № 3 к «одобрению
типа транспортного средства»



KINFAN, KF110ZH-B