

**ОРГАН ПО СЕРТИФИКАЦИИ**  
**продукции машиностроения ВНИИНМАШ (ОС «ПРОММАШ»)**  
№ РОСС RU.0001.11АЯ04 от 20.03.2008 г.  
123007, г. Москва, ул. Шеногина, д. 4, т. (499) 256-14-77, (499) 259-74-85

**РОСС CN.АЯ04.E01897**

**18 июня**

**2011**

Марка транспортного средства	JIALING; JAXIN; ROADSIGN; SKYWING; TRAXX
Тип транспортного средства	<b>50QT-9; 50QT-11; JL50QT-38</b>
Модификации	JL50QT-9 (50QT-9); JL50QT-11 (50QT-11); JL50QT-38-00 (JL50QT-38)
Коммерческое наименование	Nexus Master (JL50QT-9); Nexus Viper (JL50QT-11); Nexus Street LE (JL50QT-38-00);
Категория транспортного средства	L <sub>1</sub>
Код ТН ВЭД	8711 10
Код VIN	LAAATEBA???
Заявитель, изготовитель и его адрес	Shanghai Jialing Vehicle Business Co., Ltd., Huachang Industrial Park, Qingpu District, Shanghai, 201708, P.R. China

**ОБЩИЕ ХАРАКТЕРИСТИКИ ТРАНСПОРТНОГО СРЕДСТВА**

Количество и расположение колес	2, в ряд
Колесная формула / ведущие колеса	2 x 1 / заднее
Схема компоновки транспортного средства	двигатель в пределах базы
Количество мест спереди / сзади	1 / 0
Рама	сварная, трубчатая

## РОСС СN.АЯ04.Е01897

для транспортных средств:	50QT-9	50QT-11	50QT-38
<b>Габаритные размеры, мм</b>			
– длина	1645	1890	1675
– ширина	605	740   700	620
– высота	1035	1035   1125	1060
База, мм	1190	1300	1175
Масса снаряженного транспортного средства без водителя, кг (по ГОСТ Р 52051-2003)	80	94	72
Максимальная технически-допустимая масса, кг	168	244	162
Максимальная технически допустимая масса, приходящаяся:			
– на переднюю ось, кг	70	81	68
– на заднюю ось, кг	98	163	94
<b>Двигатель</b> (марка, тип)	JIALING; JAXIN, четырехтактный, с принудительным зажиганием, воздушного охлаждения		
	1P39QMB-2		JL1P39QMB-2
– количество и расположение цилиндров	1, горизонтальное		
– рабочий объем, см <sup>3</sup>	50		
– степень сжатия	10.0		
Максимальная мощность, кВт (мин <sup>-1</sup> )	2.2 (8000)		
Максимальный крутящий момент, Нм (мин <sup>-1</sup> )	2.8 (6500)		
Топливо	бензин с октановым числом не менее 92		
<b>Система питания</b>	карбюраторная		
Карбюратор (марка, тип)	LB, PD18J		
Воздушный фильтр (марка, тип)	HENGBO, HB139, с сухим фильтрующим элементом		
<b>Система зажигания</b>	электронная, бесконтактная		
Катушка зажигания (марка, тип)	XINGGUANG, SG50	HECHENG, SHJL125T или 33200-J04-0000	XINGGUANG, SG50
Свечи зажигания (марка, тип)	D8RTC		
<b>Система выпуска и нейтрализации отработавших газов</b>	один глушитель со встроенным нейтрализатором отработавших газов		
Глушитель (марка, тип)	HENGBO, HB139	LYDS	HENGBO, HB139
<b>Трансмиссия</b>	механическая		
Сцепление (марка, тип)	сухое, многодисковое		
Коробка передач (марка, тип)	автоматическая, бесступенчатая (клиноременный вариатор)		
передаточные числа:			
– минимальное	0.824	1.085	0.824
– максимальное	1.085	2.500	1.085
Главная передача (марка, тип)	двойная, цилиндрическая		
- передаточное число	11.05	13.12	11.05

РОСС CN.АЯ04.Е01897

<b>Подвеска</b>			
передняя	телескопическая вилка с пружинно-гидравлическими амортизаторами		
задняя	маятникового типа, с пружинно-гидравлическим амортизатором		
<b>Рулевое управление</b> (марка, тип)	руль мотоциклетного типа		
для транспортных средств:	50QT-9	50QT-11	JL50QT-38
<b>Тормозные системы</b> рабочая (марка, тип)	передний: WenLing LongSheng Co., Ltd., APK125, барабанный тормозной механизм с ручным механическим (тросовым) приводом; задний: FuJian Putian Co., Ltd., PJ125, барабанный тормозной механизм с ручным механическим (тросовым) приводом	передний: WenZhou QingRun Co., Ltd., YL-F009, однодисковый тормозной механизм с ручным гидравлическим приводом; задний: FuJian Putian Co., Ltd., PJ125, барабанный тормозной механизм с ручным механическим (тросовым) приводом	передний: Yuanhua Kaling Industrial Co., Ltd., DH 2.5, однодисковый тормозной механизм с ручным механическим (тросовым) приводом; задний: Hujian Putian Industrial Co., Ltd., PJ110, барабанный тормозной механизм с ручным механическим (тросовым) приводом

РОСС СN.АЯ04.Е01897

для транспортных средств:	50QT-9	50QT-11	JL50QT-38
<b>Шины</b>			
размерность (передние ÷ задние)	3.50-10 ÷ 30.50-10	110/70-12 ÷ 120/70-12	3.50-10 ÷ 30.50-10
индекс несущей способности (передние ÷ задние)	53 ÷ 53	47 ÷ 51	53 ÷ 53
категория скорости (передние ÷ задние)	J ÷ J	J ÷ M	J ÷ J

JIALING; JAXIN; ROADSIGN; SKYWING; TRAXX  
**50QT-9; 50QT-11; JL50QT-38**

Описание маркировки транспортного средства приведено в приложении 2.  
 Общие виды транспортного средства на 4 листах приведены в приложении 3.

Зам.

**А.В. Куликов**

**А.В. Зажигалкин**

Действует с " 18 " июня 2010 г.

**РОСС СN.АЯ04.Е01897**

Приложение № 2 к "одобрению типа  
транспортного средства"

**ОПИСАНИЕ МАРКИРОВКИ ТРАНСПОРТНОГО СРЕДСТВА**

## 1. Место расположения и форма знака соответствия:

Рядом с табличкой изготовителя.

Знак соответствия выполнен по ГОСТ Р 50460-92 с указанием номера данного "одобрения типа транспортного средства".

## 2. Место расположения таблички изготовителя:

2.1. На раме с правой стороны.

## 3. Место расположения идентификационного номера (код VIN):

3.1. На табличке изготовителя.

3.2. На трубе рамы с правой стороны.

## 4. Структура и содержание идентификационного номера (номеров) транспортных средств:

1	2	3	4	5	6	7	8	9	10	11	12	13	14	15	16	17
L	A	A	A	T	E	B	A	?	?	?	?	?	?	?	?	?

поз. 1 - 3: «LAA» - международный код изготовителя (WMI):  
Shanghai Jialing Vehicle Business Co., Ltd., P.R. China

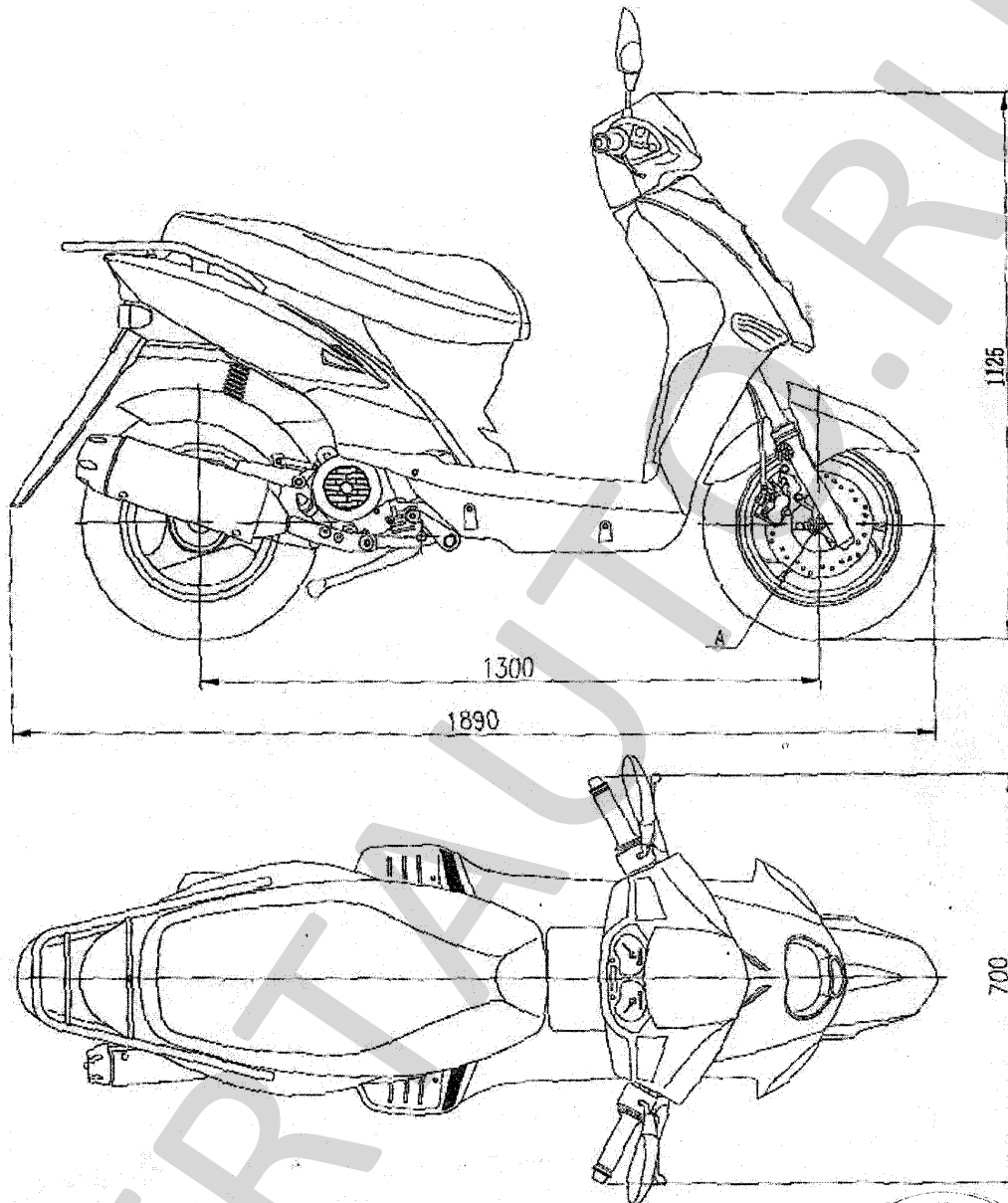
поз. 4 - 8: «АТЕВА» - обозначение типа и вариантов транспортного средства

поз. 9: контрольный символ от 0 до 9 или буква X

поз. 10: код года выпуска согласно ISO 3779:2009

поз. 11 - 17: производственный номер транспортного средства.

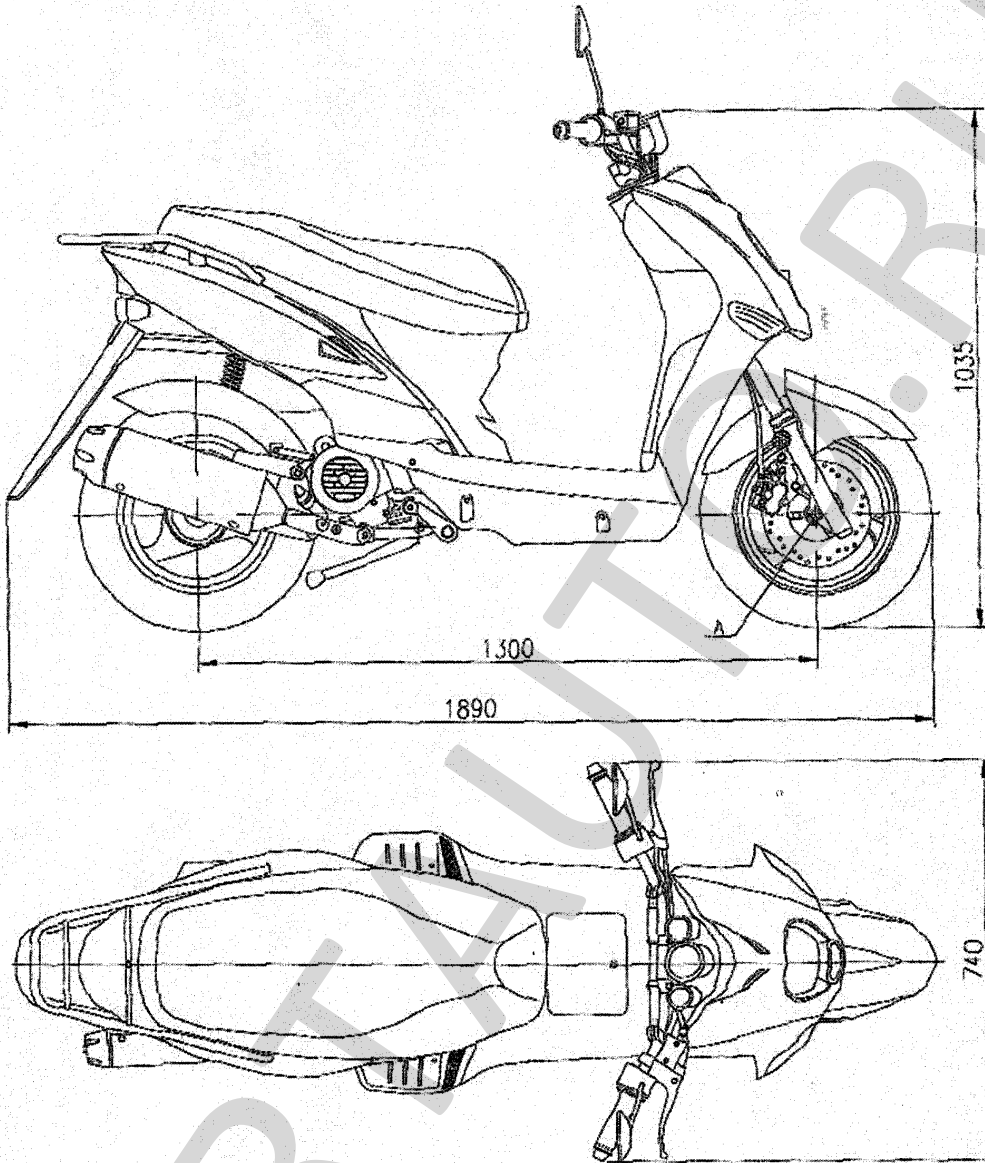
№ РОСС СN.АЯ04.Е01897  
Приложение № 3 к "одобрению  
типа транспортного средства"



JIALING; JAXIN; ROADSIGN; SKYWING; TRAXX  
50QT-11



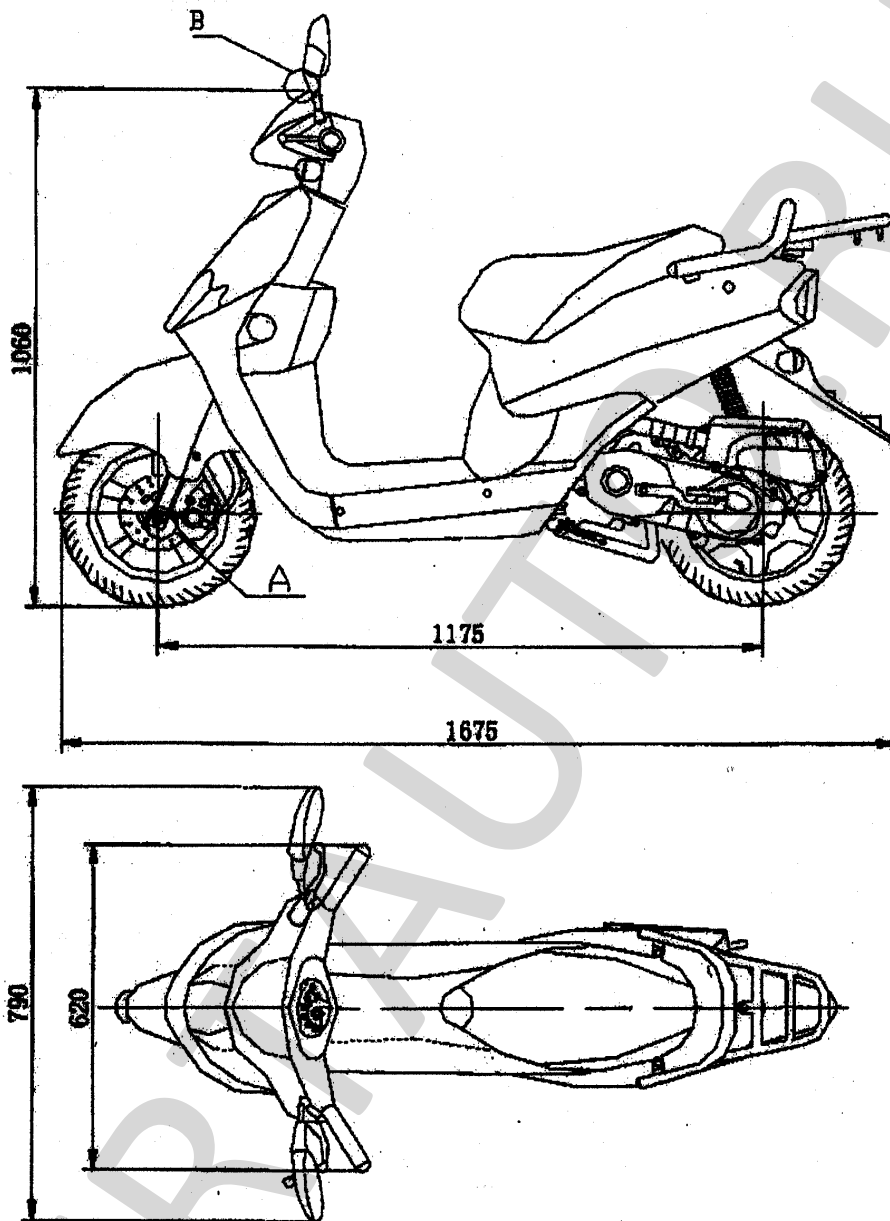
№ РОСС СН.АЯ04.Е01897  
Приложение № 3 к “одобрению  
типа транспортного средства”



JIALING; JAXIN; ROADSIGN; SKYWING; TRAXX  
50QT-11



№ РОСС СN.АЯ04.Е01897  
Приложение № 3 к “одобрению  
типа транспортного средства”

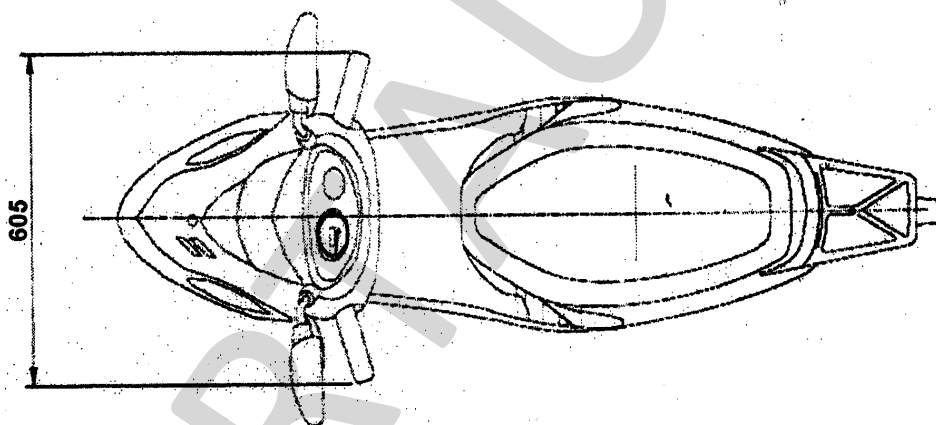
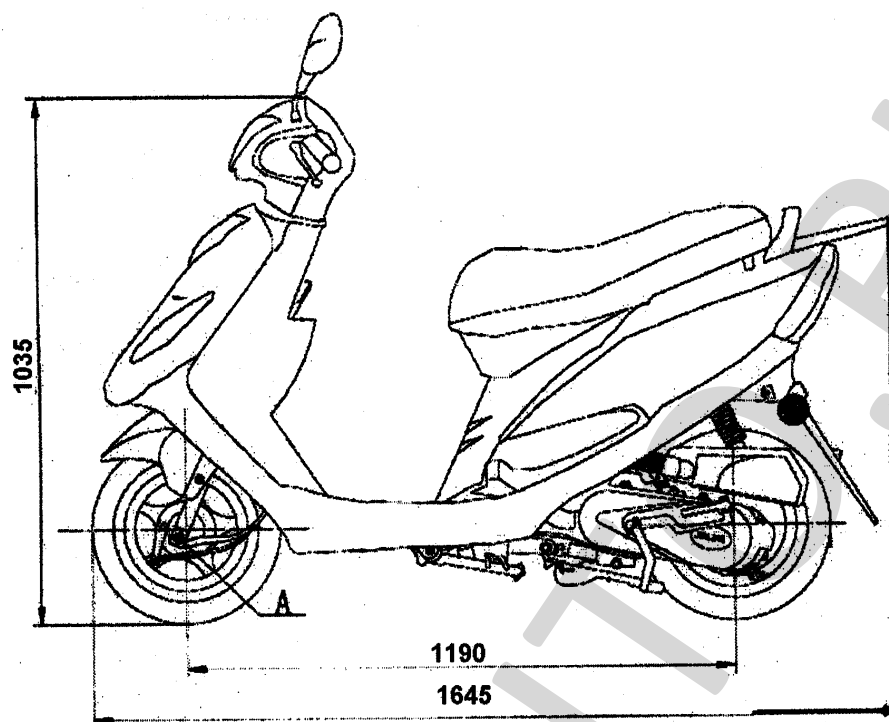


JIALING; JAXIN; ROADSIGN; SKYWING; TRAXX  
50QT-38





№ РОСС СN.АЯ04.Е01897  
Приложение № 3 к "одобрению  
типа транспортного средства"



JIALING; JAXIN; ROADSIGN; SKYWING; TRAXX  
50QT-9

