

РОСС RU.MT27.E00161

партия 100 шт.

Марка транспортного средства **ВМ**
Тип транспортного средства **32841-0000010, 32841-0000010-01, 32841-0000010-02, 32841-0000010-03, 32841-0000010-04**
Шасси транспортного средства (базовый автомобиль) **ГАЗ-3308 (32841-0000010) ГАЗ-33081 (32841-0000010-01) ГАЗ-3307 (32841-0000010-02) ГАЗ-3309 (32841-0000010-03) ГАЗ-33086 (32841-0000010-04)**
Категория транспортного средства **М3 – не является транспортным средством общественного пользования - маршрутным транспортным средством**
Код ОКП **45 1786**
Код VIN **X8932841??0CE4...**
Изготовитель и его адрес **ООО "КРОНА-НН" Россия, 606900, Нижегородская обл., Шахунский район, пос. Вахтан, ул. Линейная, д. 12**

ОБЩИЕ ХАРАКТЕРИСТИКИ ТРАНСПОРТНОГО СРЕДСТВА

Колесная формула / ведущие колеса **4x4/ все (ГАЗ-3308, ГАЗ-33081, ГАЗ-33086) 4x2/задние (ГАЗ-3307, ГАЗ-3309)**
Схема компоновки транспортного средства **Капотная, расположение двигателя продольное**
Кабина **Металлическая, двухместная, двухдверная**
Тип кузова/ количество дверей **Закрытый металлический кузов-фургон с дверью в боковой (справа по ходу движения) и дверью в задней части и с пятью окнами, три из которых, используются в качестве аварийных выходов**
Количество мест для сидения **20+2 в кабине с сиденьем водителя**
Пассажировместимость **20+1 в кабине**

Габаритные размеры, мм

	ГАЗ-3308 (32841-0000010)	ГАЗ-33081 (32841-0000010-01)	ГАЗ-3307 (32841-0000010-02)	ГАЗ-3309 (32841-0000010-03)	ГАЗ-33086 (32841-0000010-04)
- длина	6855		6457		6855
- ширина	2370				
- высота	3040		2990		3040
База, мм	3770				
Колея передних / задних колес, мм	1820/1770		1630/1690		1800/1690

РОСС RU.MT27.E00161

	ГАЗ-3308 (32841-0000010)	ГАЗ-33081 (32841-0000010-01)	ГАЗ-3307 (32841-0000010-02)	ГАЗ-3309 (32841-0000010-03)	ГАЗ-33086 (32841-0000010-04)
Масса снаряженного транспортного средства, кг	4490	4835	3840	4260	4855
Полная масса транспортного средства, кг	5690	6035	5450	5840	8000
- на переднюю ось	2055	2370	1880	2180	2340
- на заднюю ось	3635	3665	3570	3660	5660

	ГАЗ-3307 ГАЗ-3308	ГАЗ-3308	ГАЗ-33081, 33086 ГАЗ-3309	ГАЗ-3309
Двигатель (марка, тип)	ЗМЗ-513	ЗМЗ-5233	Д-245.7	Д-245.7Е2
	Карбюраторный, четырехтактный, водяного охлаждения		Дизель, четырехтактный с турбонаддувом, с охлаждением наддувочного воздуха, с непосредственным впрыском топлива, водяного охлаждения	
Количество и расположение цилиндров	8, V – образное		4, рядное	
Рабочий объем, см ³	4250	4670	4750	3200
Степень сжатия	7,6		15,1	17,0±1
Максимальная мощность, кВт (мин ⁻¹)	85,5 (3200)	89,5 (3200)	86,2 (2400)	110 (3200)
Максимальный крутящий момент, Н.м. (мин ⁻¹)	270,7 (2250)	299 (2250)	413 (1500)	420 (1800...2000)
Топливо	Бензин с октановым числом не менее 76		Дизельное	

Система питания	Карбюраторная	Двухконтурная, низкого и высокого давления	Одноконтурная, низкого давления
Карбюратор (марка, тип)	К-135МУ, двухкамерный	-	-
ТНВД (марка, тип)	-	4УТНИ-Т или РР4М10Р1f или РР4М10У1f или ЯЗДА773-04	Motorpal РР4М10Р13531 или ЯЗДА773-20.06
Регулятор (марка, тип)	-	Рядный, четырех-плужерный, золотниковый типа	С микропроцессорной системой управления подачей топлива
Турбокомпрессор (марка, тип)	-	Motorpal RV3M250/1200 или ЯЗДА 923.1110-76	Motorpal RV3M400/1200 или ЯЗДА 923.1110-81
Форсунки (марка, тип)	-	Механический, всережимный, прямого действия с устройством для корректирования подачи топлива и корректором по наддуву	С микропроцессорной системой управления подачей топлива
Воздушный фильтр (марка, тип)	3307-1109010 (ГАЗ-3307) 66-11-1109010 (ГАЗ-3308)	ТА 03 или ТКР6.1 или С1470В/5.32 с регулируемым давлением наддува	СЗ С14
		ФДМ-22 17.1112010-10 или 17.1112010-01 или ЯЗДА 455.1112010	ЯЗДА 455.1112010-50 или 335.1112110-120
			TD 04 или С13
			Насос-форсунки SMT 555/4
		4301-1109010	
	Сухого типа, с бумажным сменным фильтрующим элементом, с сигнализатором предельной засоренности		

Система зажигания	Батарейная бесконтактная	-
Датчик-распределитель (марка, тип)	24.3706-10	-
Коммутатор (марка, тип)	131.3734 или 131.3734-01 или 90.3734 или 94.3734 или 94.3734-01 или 94.3734	-
Катушка зажигания (марка, тип)	Б116 или Б116-01 или Б116-02 или Б116Н или 3122.3705 или 41.3705	-
Свечи зажигания (марка, тип)	А11-Р	-

РОСС RU.MT27.E00161

Система выпуска и нейтрализации отработавших газов	С одним глушителем. Система нейтрализации отработавших газов отсутствует				
Основной глушитель (марка, тип)	ЗМЗ-513	ЗМЗ-5233	Д-245.7	Д-245.7Е2	ГАЗ-562
	36-1201010-01		36-1201010-10		3309-1201010-10
	прямоточный, активного типа, с шумопоглощающим наполнителем				Смешанного, расширительно-резонансного типа
Трансмиссия	Механическая				
Сцепление (марка, тип)	ГАЗ, постоянно замкнутое, фрикционное, однодисковое, сухое.				
Коробка передач (марка, тип)	Привод - гидравлический ГАЗ, механическая, трехходовая				
число передач и передаточные числа коробки передач	четырехступенчатая		пятиступенчатая, синхронизированная		
	4 – вперед, 1 – назад		5 – вперед, 1 – назад		
	I - 6,550 II - 3,090 III - 1,710 IV - 1,000 З.х. - 7,770		I - 6,555 II - 3,933 III - 2,376 IV - 1,442 V - 1,000 З.х. - 5,735		
Раздаточная коробка (марка, тип) для ГАЗ-3308 и ГАЗ-33081 и ГАЗ-33086	ГАЗ, механическая, двухходовая, с прямой и понижающей передачами, с приводом на передний и задний мосты				
Число передач и передаточные числа раздаточной коробки	2 I - 1,982 II - 1,000				
Главная передача (марка, тип)	ГАЗ-3307	ГАЗ-3308	ГАЗ-33081	ГАЗ-3309	ГАЗ-33086
- передаточное число главной передачи:	ГАЗ, коническая, гипоидная				
	6,17	6,83 (ЗМЗ-513) 6,17 (ЗМЗ-5233)	5,5	6,17 (ГАЗ-562) 4,556 (Д-245.7, Д-245.7Е2)	4,556
Подвеска	Рессорная				
- передняя	Зависимая, на двух продольных полуэллиптических рессорах, с гидравлическими телескопическими амортизаторами				
- задняя	Зависимая, на двух продольных полуэллиптических рессорах, с дополнительными рессорами (для ГАЗ-3307, ГАЗ-3309, ГАЗ-33086) и с гидравлическими телескопическими амортизаторами (для ГАЗ-3308, ГАЗ-33081)				
Рулевое управление (марка, тип)	ГАЗ, рулевой механизм типа "глобоидальный червяк с трехгребневым роликом" без гидроусилителя (для ГАЗ-3307); типа "винт-шариковая гайка" с гидроусилителем (для ГАЗ-3308, ГАЗ-33081, ГАЗ-33086, ГАЗ-3309)				

РОСС RU.MT27.E00161

Тормозные системы:

- рабочая (марка, тип)

ГАЗ, двухконтурная с гидравлическим приводом, гидровакуумным усилителем и вакуумным ресивером в каждом контуре, или с пневмогидравлическим приводом и антиблокировочной системой тормозов «Кнорр-Бремзе», тормозные механизмы – колодочные, барабанного типа

- запасная (марка, тип)

ГАЗ, каждый контур рабочей тормозной системы

- стояночная (марка, тип)

ГАЗ, с механическим приводом на задние колеса (для ГАЗ-3307, 3309)
ГАЗ, трансмиссионная, с механическим приводом (для ГАЗ-3308, 33081, ГАЗ-33086)

Шины (размерность, марка)	8,25 R 20 (для ГАЗ-3307,3309,33086), —	12.00 R 18 (для ГАЗ-3308, 33081), —
Минимально допустимый индекс нагрузки	125/122 или 130/128	129
Скоростная категория	J	J

Дополнительное оборудование транспортного средства

Отопительно-вентиляционные и климатические установки кабины и кузова, лебедка, запасное колесо, зеркала заднего вида, стеклоочистители, стеклоомыватели, электрический звуковой сигнал, фары-искатели, внутреннее радиопереговорное устройство, другое технологическое оборудование (по заказу)

Действие данного «Одобрения типа транспортного средства» распространяется на партию автобусов специальных ВМ-32841-000010, 32841-000010-01, 32841-000010-02, 32841-000010-03, 32841-000010-04 в количестве 100 (сто) штук с идентификационными номерами с № Х8932841??0СЕ4101 по № Х8932841??0СЕ4200.

Данное «Одобрение типа транспортного средства» для автобусов специальных на базе шасси ГАЗ-33081, 33086, 3309 с двигателем ММЗ, Д.245.7 действительно до 01.07.2004 г.

**автобусы специальные ВМ-32841-000010, 32841-000010-01,
32841-000010-02, 32841-000010-03, 32841-000010-04**

Описание маркировки транспортного средства представлено в приложении №2
Общий вид транспортного средства представлен в приложении №3 на 3-х листах.

Руководитель ОС АТДП

подпись

А.В. Денисов
инициалы, фамилия

С.В. Пугачев

24 марта

2004

РОСС RU.MT27.E00161

**Приложение №2 к Одобрению
типа транспортного средства**

ОПИСАНИЕ МАРКИРОВКИ ТРАНСПОРТНОГО СРЕДСТВА

1. Место расположения и форма знака соответствия:

Рядом с табличкой изготовителя, на передней панели фургона снаружи, с правой стороны

Знак соответствия выполнен по ГОСТ Р 50460 с указанием номера данного «Одобрения типа транспортного средства»

2. Место расположения таблички изготовителя:

В кабине у сиденья пассажира и на передней панели фургона снаружи, с правой стороны.

3. Место расположения идентификационного номера (код VIN):

3.1. **На табличке изготовителя ударным способом.**

3.2. **На наружной панели передка кабины под капотом с правой стороны по ходу движения автомобиля.**

4. Структура и содержание идентификационного номера (номеров) транспортных средств:

1.	2.	3.	4.	5.	6.	7.	8.	9.	10.	11.	12.	13.	14.	15.	16.	17.
X	8	9	3	2	8	4	1	?	?	0	C	E	4	?	?	?

поз. 1-3: **X89** - WMI (международный код завода-изготовителя – ООО «Крона-НН»);
CE4 дополнительное обозначение изготовителя на поз. 12-14 совместно с **X89** указывающее, что годовой объем производства не более 500 шт.;

поз. 4-9: **32841?** - описательная часть (VDS) идентификационного номера (индекс) транспортного средства:

поз. 9: **?** – **0** – для 32841-0000010; **A** - для 32841-0000010-01; **B** - для 32841-0000010-02; **C** - для 32841-0000010-03; **E** - для 32841-0000010-04;

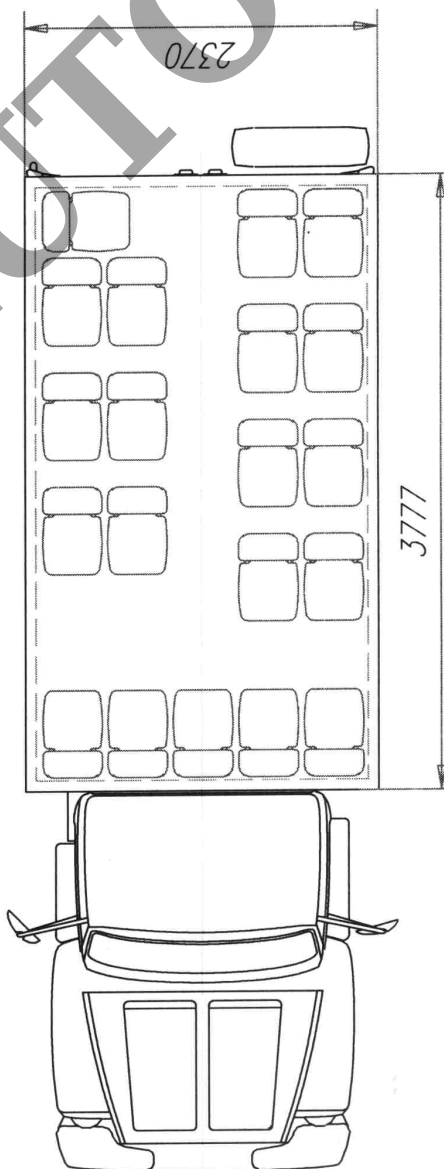
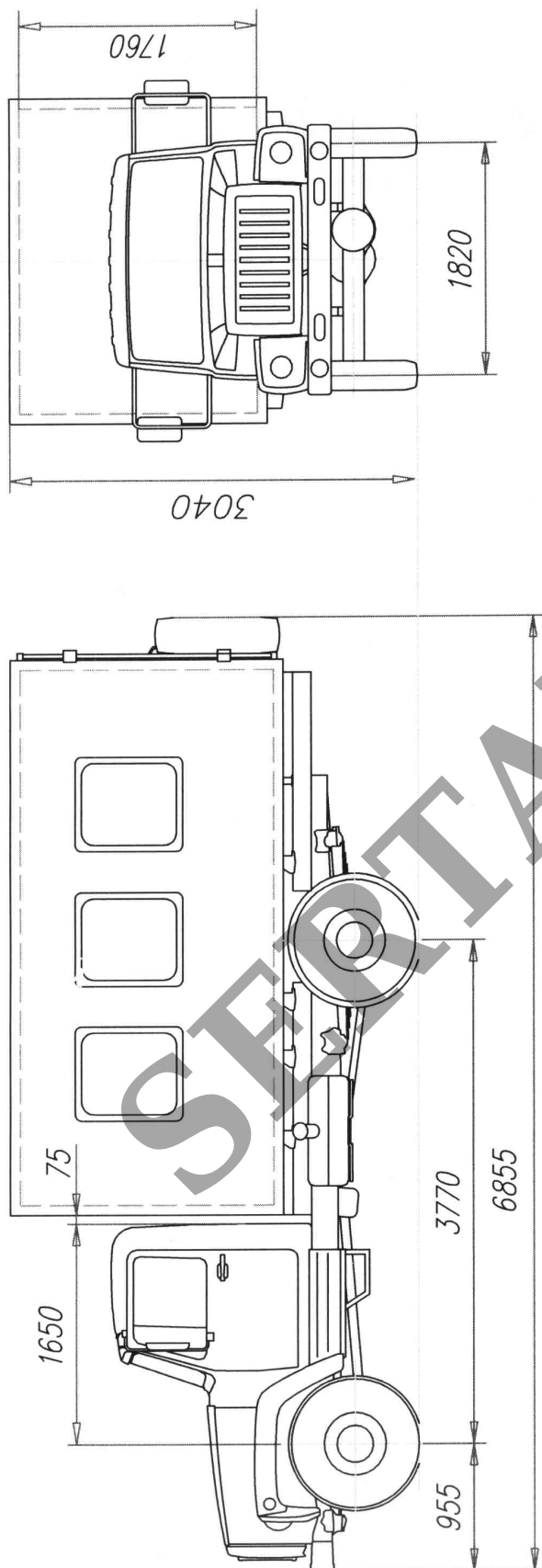
поз. 10-17: указательная часть (VIS):

поз. 10: **?** - год выпуска (4 – 2004 г., 5 – 2005 г. и т.д. согласно ГОСТ Р 51980);

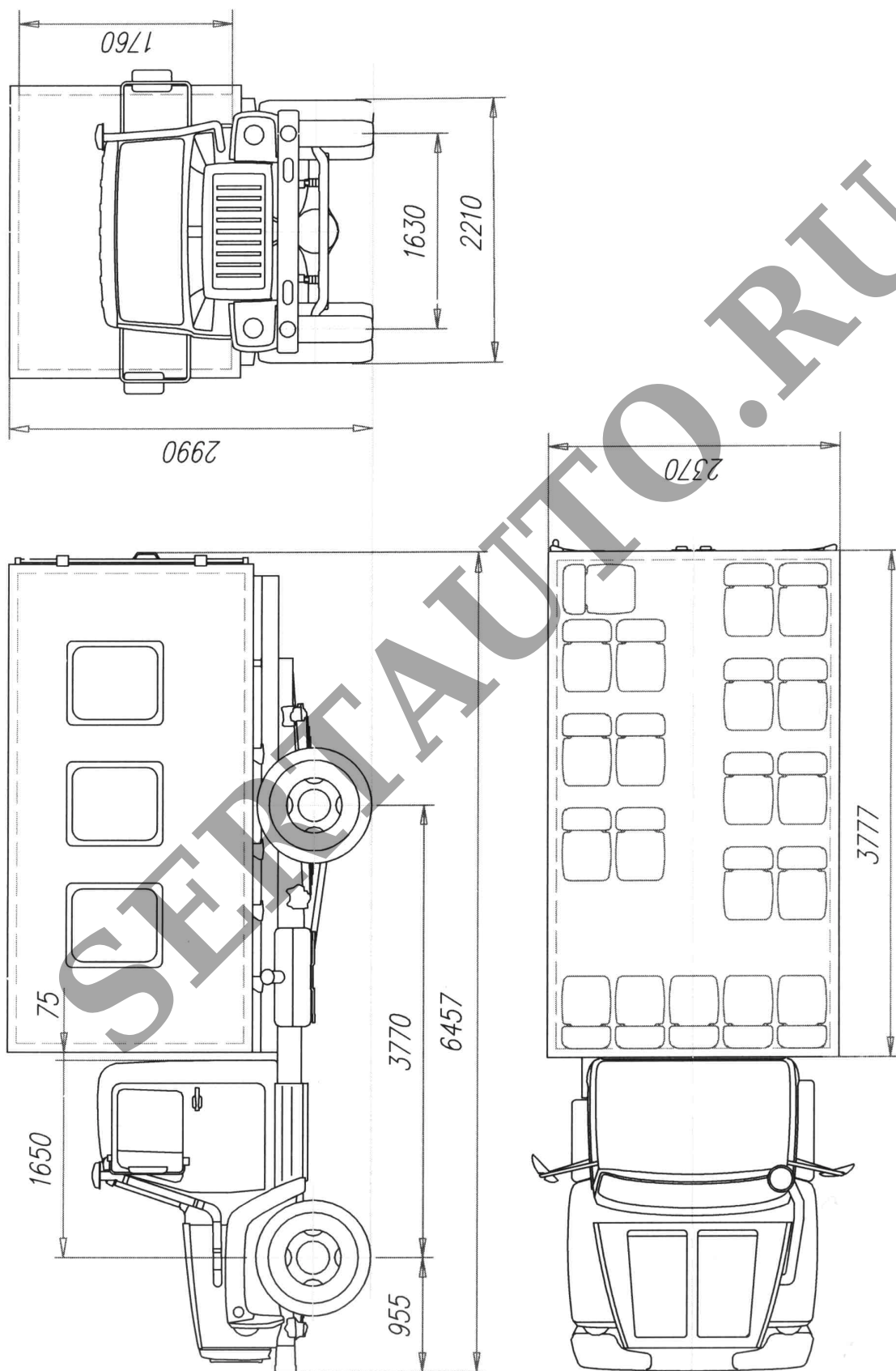
поз. 11: **0** – постоянная;

поз. 15-17: **???** – производственный порядковый номер транспортного средства.

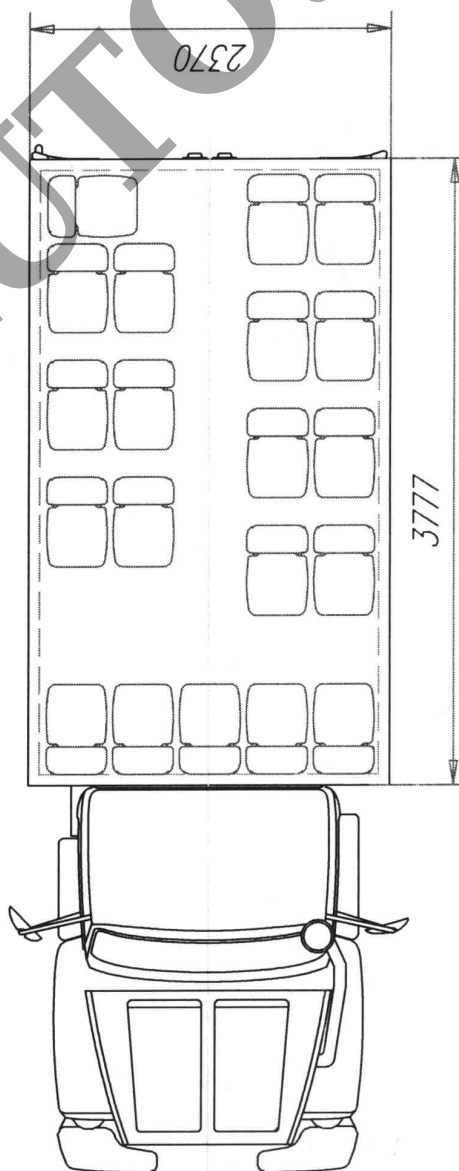
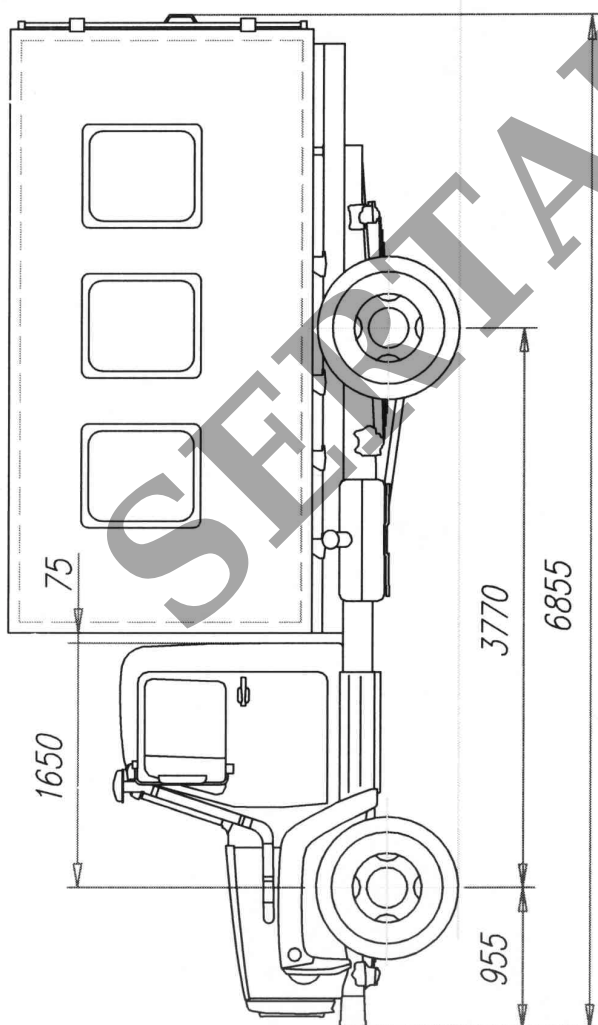
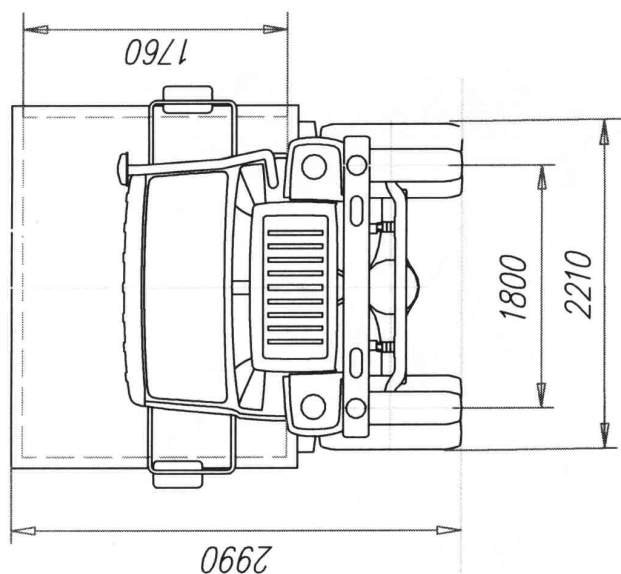
SERTAUTO.RU



Внешний вид автобусов специальных ВМ 32841-0000010 (ГАЗ-3308) и ВМ 32841-0000010-01 (ГАЗ-33081)



Внешний вид автобусов специальных ВМ-32841-0000010-02 (ГАЗ-3307) и ВМ 32841-0000010-03 (ГАЗ-3309)



Внешний вид автобуса специального ВМ-32841-0000010-04 (ГАЗ-33086)