

**РОСС JP.MT27.E00158**

**Партия 150 шт.**

Марка транспортного средства **KAWASAKI**

Тип транспортного средства **ZX600K (NINJA ZX-6RR, ZX600M)  
ZR750J (Z750)**

Категория транспортного средства **L<sub>3</sub>**  
Код ТН ВЭД **87 11 40 000 0**  
Код VIN **JKA...**

Представитель изготовителя и его адрес **ООО "Фудзи Моторс"  
125047, г. Москва, ул. 1-я Тверская-Ямская, д.25,  
стр. 2, Россия**

Изготовитель и его адрес **Kawasaki Heavy Industries Ltd.  
Akashi, Japan**

**ОБЩИЕ ХАРАКТЕРИСТИКИ ТРАНСПОРТНОГО СРЕДСТВА**

	<b>ZX600K</b>	<b>ZR750J</b>
Количество и расположение колес	<b>2/продольное</b>	
Колесная формула/ведущие колеса	<b>2x1/заднее</b>	
Схема компоновки транспортного средства	<b>двигатель расположен в пределах базы мотоцикла (между передним и задним колесом)</b>	
Рама	<b>несущий корпус</b>	<b>трубчатая</b>
Количество мест	<b>2</b>	

## РОСС JP.MT27.E00158

	ZX600K	ZR750J
<b>Габаритные размеры, мм</b>		
длина	2025	2080
ширина	720	780
высота	1110	1055
База, мм	1400	1425
Масса снаряженного транспортного средства, кг	188	218
Полная масса транспортного средства, кг	368	398
на переднюю ось	141	142
на заднюю ось	227	256
<b>Двигатель</b> (марка, тип)	KAWASAKI ZX600KE	KAWASAKI ZR750JE
Количество и расположение цилиндров	Бензиновый, 4-х тактный, с искровым зажиганием, жидкостного охлаждения	
Рабочий объем, см <sup>3</sup>	4, рядное	
Степень сжатия	599	748
Максимальная мощность, кВт (мин <sup>-1</sup> )	13,5	11,3
Максимальный крутящий момент Н.м (мин <sup>-1</sup> )	86 (13000)	81 (11000)
Топливо	65 (12000)	75 (8200)
	неэтилированный бензин с октановым числом не менее 95	
<b>Система питания</b>	инжекторная	
Инжектор (марка, тип)	Nippon Injector, INP-200	Nippon Injector, INP-285
Воздушный фильтр (марка, тип)	KAWASAKI KHI A 130, бумажный наполнитель	KAWASAKI KHI A 126, бумажный наполнитель
<b>Система зажигания</b>	транзисторная	
Катушка зажигания (марка, тип)	Mitsubishi EI F6T560	Denso J0458
Коммутатор (марка, тип)	Toyo Denso 59026-1161	Toyo Denso 59026-0007
Свечи зажигания (марка, тип)	NGK: CR9E	NGK:CR9EK/CR8EK Denso:U27ETR/U24ETR

РОСС JP.MT27.E00158

	ZX600K	ZR750J
<b>Система выпуска и нейтрализации отработавших газов</b>	один глушитель справа с нейтрализатором отработавших газов	
Основной глушитель (марка, тип)	KAWASAKI, КНІ К 451 отражательно - абсорбционный	KAWASAKI, КНІ К 461 отражательно - абсорбционный
Нейтрализатор (марка, тип)	KAWASAKI, каталитический	
<b>Трансмиссия</b>	механическая	
Сцепление (марка, тип)	KAWASAKI, многодисковое, в масляной ванне	
Коробка передач (марка, тип)	KAWASAKI, механическая, с ножным переключением	
число передач:	6	
передаточные числа коробки передач:		
I	2,714	2,571
II	2,056	1,941
III	1,722	1,556
IV	1,500	1,333
V	1,333	1,200
VI	1,227	1,095
Главная передача (марка, тип)	KAWASAKI, с цепным приводом	
передаточное число главной передачи:	2,667	2,867
передаточное число промежуточной передачи:	2,023	1,714
<b>Подвеска</b>		
передняя	телескопическая с гидравлическими амортизаторами	
задняя	рычажная с пружинно-гидравлическими амортизатором	
<b>Рулевое управление (марка, тип)</b>	KAWASAKI, мотоциклетного типа	

## РОСС JP.MT27.E00158

	ZX600K	ZR750J
<b>Тормозные системы:</b>	дисковые с гидравлическим приводом	
переднее колесо (марка, тип)	Тою, С93F НН, тормозной механизм двухдисковый с гидравлическим приводом	
заднее колесо (марка, тип)	Japan Brake, FO GG, тормозной механизм однодисковый с гидравлическим приводом	Тою, С93F НН, тормозной механизм однодисковый с гидравлическим приводом
<b>Шины (марка, размерность):</b>	<b>Motorcycle Tyre</b>	
переднее колесо	120/65ZR17M/C	120/70ZR17M/C
заднее колесо	180/55ZR17M/C	
Минимально допустимый индекс нагрузки		
переднее колесо	56	58
заднее колесо	73	
Скоростная категория		
переднее колесо	W	
заднее колесо	W	
<b>Дополнительное оборудование транспортного средства</b>	зеркала заднего вида, звуковой сигнал	

Действие данного «одобрения типа транспортного средства» распространяется на партию транспортных средств в количестве не более 150 (ста пятидесяти) шт., поставляемых по контракту № 12-11-02 от 12 ноября 2002г.

Мотоциклы KAWASAKI ZX600K (NINJA ZX-6RR, ZX600M), ZR750J (Z750)

Описание маркировки транспортных средств представлено в приложении № 2.  
Общий вид транспортных средств представлен в приложении № 3 на 2 листах.

Руководитель ОС АТДП

-----  
подпись      **А.В. Денисов**  
инициалы, фамилия

**С.В. Пугачев**

РОСС JP.MT27.E00158

Приложение №2 к «Одобрению  
типа транспортного средства»

## ОПИСАНИЕ МАРКИРОВКИ ТРАНСПОРТНОГО СРЕДСТВА

1. Место расположения и форма знака соответствия:

**Рядом с табличкой изготовителя.****Знак соответствия выполнен по ГОСТ Р 50460 с указанием номера данного «Одобрения типа транспортного средства»**

2. Место расположения таблички изготовителя:

**На рулевой колонке (ZX600K)****С левой стороны рамы рядом с рулевой колонкой (ZR750J)**

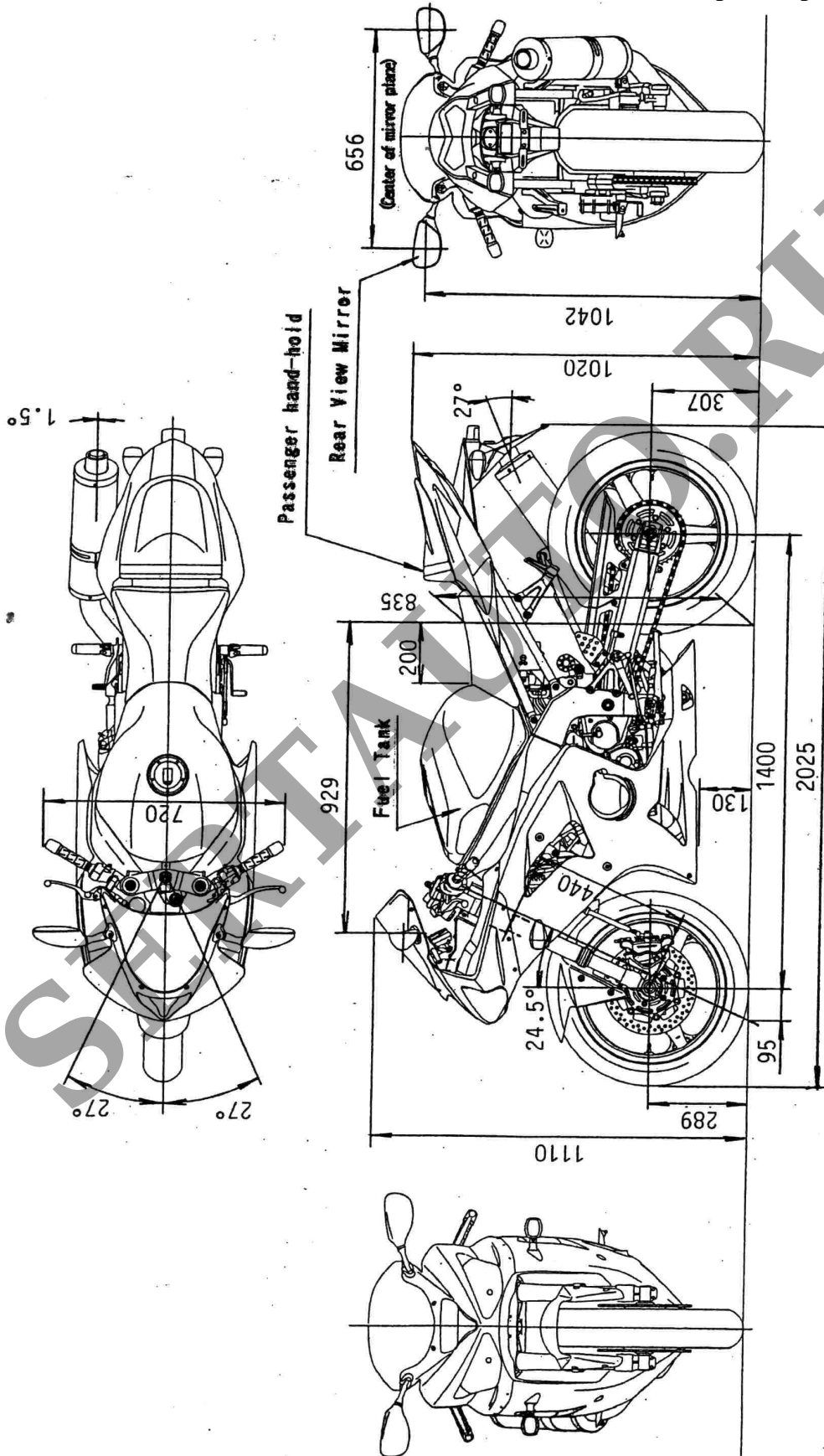
3. Место расположения идентификационного номера (код VIN):

**3.1 На табличке изготовителя****3.2 С правой стороны рулевой колонки**

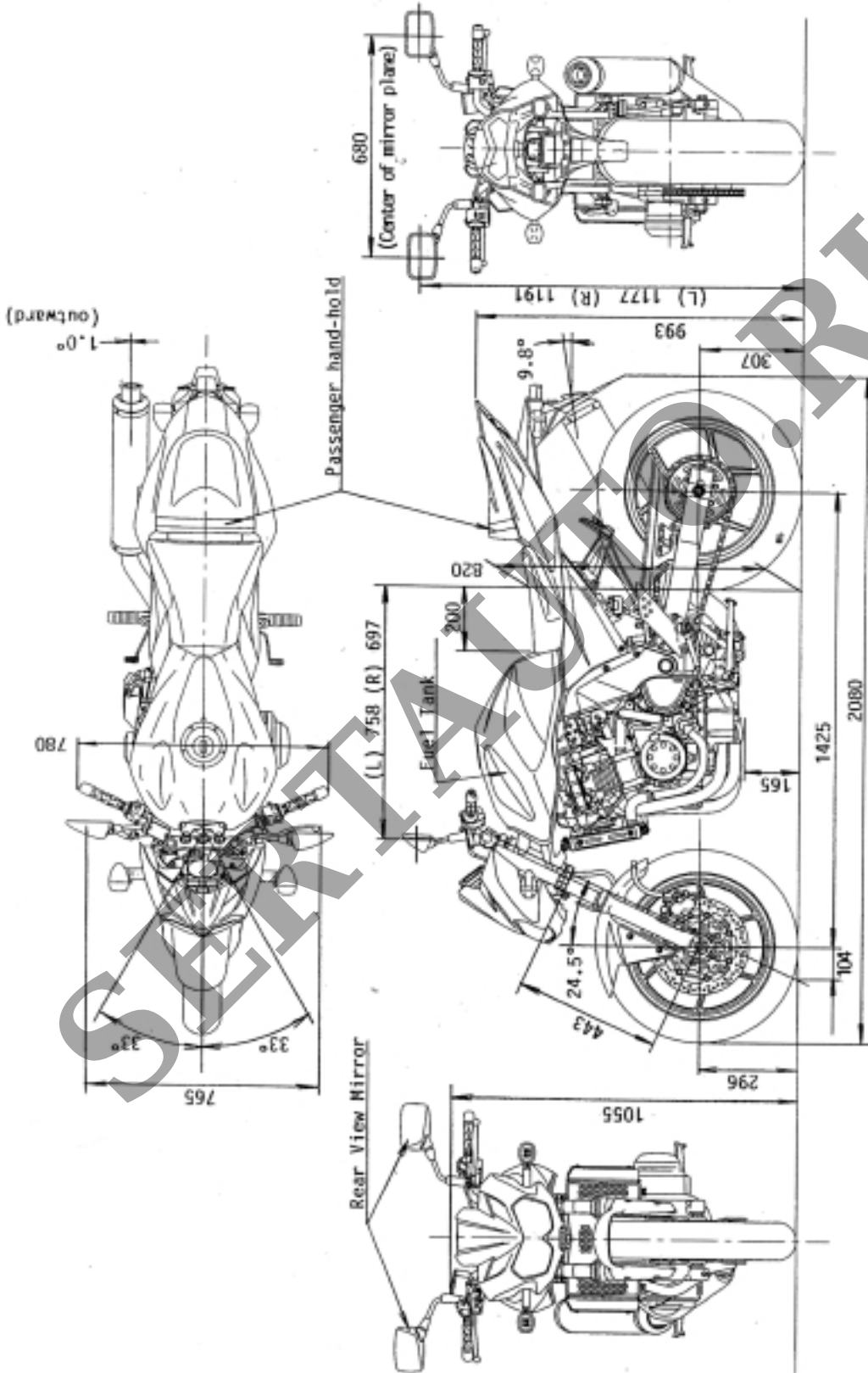
4. Структура и содержание идентификационного номера (номеров) транспортных средств:

1.	2.	3.	4.	5.	6.	7.	8.	9.	10.	11.	12.	13.	14.	15.	16.	17.
<b>J</b>	<b>K</b>	<b>A</b>	<b>?</b>	<b>?</b>	<b>?</b>	<b>?</b>	<b>?</b>	<b>?</b>	<b>?</b>	<b>?</b>	<b>?</b>	<b>?</b>	<b>?</b>	<b>?</b>	<b>?</b>	<b>?</b>

поз. 1-3: **JKА** - WMI (международный идентификационный код изготовителя - Kawasaki Heavy Industries Ltd.);поз. 4-9: **VDS** – описательная часть идентификационного номера транспортного средства (тип, модель):**ZX600K****ZR750J**поз. 10: **?** – вариант ТС: **M – ZX600K, J – ZR750J**;поз. 11: **?** – код завода;поз. 12-17: **??????** – производственный номер транспортного средства.



Общий вид мотоцикла ZX600K (NINJA ZX-6RR, ZX600M)



Общий вид мотоцикла ZR750J (ZR750)