

**ОРГАН ПО СЕРТИФИКАЦИИ**  
**Межотраслевой фонд "Сертификация автотранспорта САТР" ("САТР-ФОНД")**  
 № РОСС RU.0001.11MT02 от 06.06.2006 г.  
 125480, г. Москва, ул. Героев Панфиловцев, 24 (тел. 454-42-27)

**РОСС US.MT02.E04760P2**

10 августа 9

Марка транспортного средства	<b>DODGE</b>	<b>JEEP</b>
Тип транспортного средства	Caliber <b>Caliber SRT4</b>	Compass Liberty (Patriot)
Модификации	BN8C, BN8K, BG8B, BC8A, BC8T <b>BC8F</b>	FN7W, FF7W, FC8Y, FC8Z, FN8W, FF8W
Коммерческое наименование	DODGE Caliber <b>DODGE Caliber SRT4</b>	JEEP Compass JEEP Liberty (Patriot)
Категория транспортного средства	M <sub>1</sub> - DODGE Caliber, DODGE <b>Caliber SRT4</b> , JEEP Compass в комплектации «Rally»; M <sub>1</sub> G - JEEP Compass, Liberty (Patriot)	
Код ТН ВЭД	8703 32 (BC8A, BC8T, FC7Y, FC7Z, FC8Y, FC8Z) 8703 23 (BN8C, BG8B, BN8K, FN7W, FF7W, FN8W, FF8W, <b>BC8F</b> )	
Код VIN	1B??B?8??... (DODGE Caliber, DODGE <b>Caliber SRT4</b> ); 1J??F?7??... (JEEP Compass); 1J??F?8??... (JEEP Liberty (Patriot))	
Экологический класс	4	
Заявитель, представитель изготовителя и его адрес	<b>ЗАО «Крайслер РУС»</b> , 125167, г. Москва, Ленинградский проспект, дом 39А, Российская Федерация	
Изготовитель и его адрес	Chrysler LLC, 1000 Chrysler Drive, Auburn Hills, Michigan 48326-2766, USA	
Сборочный завод и его адрес	Belvidere Assembly Plant, 3000 West Chrysler Drive, Belvidere, Illinois, 61008, USA	

**ОБЩИЕ ХАРАКТЕРИСТИКИ ТРАНСПОРТНОГО СРЕДСТВА**

<u>для модификаций:</u>	<b>DODGE Caliber, DODGE <b>Caliber SRT4</b></b>	<b>JEEP Compass</b>	<b>JEEP Liberty (Patriot)</b>
Колесная формула / ведущие колеса	4 x 2 / передние	4 x 4/ все	
Схема компоновки транспортного средства	переднеприводная	полноприводная	
Тип кузова / количество дверей	хэтчбек / 5	универсал / 5	
Количество мест спереди /сзади	2 / 3		

## POCC US.MT02.E04760P2

для модификаций:		DODGE Caliber	DODGE Caliber SRT4	JEEP Compass	JEEP Liberty (Patriot)	
Габаритные размеры, мм		4415	4427	4405 4448-в комплектации «Rally»	4408	
– длина						
– ширина						
– высота		1800	1785	1810	1785	
База, мм		2635				
Колея передних / задних колес, мм		1520 / 1520				
Модификация	Масса снаряженного транспортного средства (по ГОСТ Р 52051-2003), кг	Полная масса транспортного средства, кг	Максимальная допустимая масса, приходящаяся		Допустимая полная масса прицепа	
			на переднюю ось, кг	на заднюю ось, кг	прицеп без тормозов, кг	прицеп с тормозами, кг
<b>DODGE Caliber</b>						
BN8C	1395-1460	1960	940-1080	1020-1050	450	1200
BG8B	1435-1500	2000	980-1080	1020-1050	450	1200
BC8A, BC8T	1500-1560	2015	1025-1080	990-1050	450	1200
BN8K	1475-1510	1930	940-1080	990-1000	450	1200
<b>DODGE Caliber SRT4</b>						
BC8F	1505-1530	2010	1045	965	буксировка прицепа не предусмотрена	
<b>JEEP Compass*</b>						
FN7W	1535-1650	1980	975-1080	1005-1010	450	1500
FF7W	1550-1660	1980	985-1080	995-1010	450	1500
FC7Y, FC7Z	1615-1685	2010	1035-1080	975-1010	450	1500
<b>JEEP Liberty (Patriot)</b>						
FC8Y, FC8Z	1645-1685	2010	1050-1080	960-1040	450	1500
FN8W	1565-1610	2010	980-1080	1030-1040	450	1500
FF8W	1600-1645	2010	1000-1080	1010-1040	450	1500

\* для мод. Compass в комплектации «Rally» буксировка прицепа не предусмотрена

для модификаций:	DODGE Caliber SRT4	DODGE Caliber		JEEP Compass	DODGE Caliber, JEEP Liberty (Patriot)	DODGE Caliber, JEEP Compass, JEEP Liberty (Patriot)
	BC8F	BN8C	BG8B	FN7W, FF7W	BN8K, FN8W, FF8W	BC8A, BC8T, FC7Y, FC8Y, FC8Z, FC7Z
Двигатель (марка, тип)	«B»**	«P»**	«A»**	«B»**		Volkswagen AG «BSY» или «BYL» или «BWD»***
	четырёхтактный					
	бензиновый					дизель с турбонаддувом
- количество и расположение цилиндров	4, рядное					
- рабочий объем, см <sup>3</sup>	2359	1798	1998	2359		1968
- степень сжатия	8.6	10.5		10.5		18.5±0.25

\*\* возможна маркировка символами в соответствии с поз. 8 идентификационного номера (VIN)

\*\*\* после буквенной маркировки наносится шестизначный серийный номер двигателя

## POCC US.MT02.E04760P2

<u>для модификаций:</u>	<b>DODGE Caliber SRT4</b>	<b>DODGE Caliber</b>		<b>JEEP Compass</b>	<b>DODGE Caliber, JEEP Liberty (Patriot)</b>	<b>DODGE Caliber, JEEP Compass, JEEP Liberty (Patriot)</b>
	<b>BC8F</b>	<b>BN8C</b>	<b>BG8B</b>	<b>FN7W, FF7W</b>	<b>BN8K, FN8W, FF8W</b>	<b>BC8A, BC8T, FC7Y, FC7Z, FC8Y, FC8Z</b>
<u>с двигателями:</u>	<b>«B»</b>	<b>«P»</b>	<b>«A»</b>		<b>«B»</b>	<b>«BSY» или «BYL» или «BWD»</b>
Максимальная мощность, кВт (мин <sup>-1</sup> )	<b>217 (6400)</b>	110 (6500)	115 (6300)		125 (6000)	103 (4000)
Максимальный крутящий момент, Нм (мин <sup>-1</sup> )	<b>363 (2000)</b>	168 (5200)	190 (5100)		220 (4500)	310 (1750...2500)
Топливо	бензин с октановым числом не менее 91					<b>дизельное</b>
<b>Система питания</b>	многоточечное впрыскивание топлива с электронным управлением					непосредственное впрыскивание топлива
Блок управления системой впрыскивания топлива (марка, тип)	Chrysler,					
	<b>BCFAA4</b>	BNCAB4	BGBAB4	MN1E?	BNFAA4-для <b>BN8K</b> ; MG1E?-для <b>FN8W, FF8W</b>	BCAAB4-для <b>BC8A, BC8T</b> ; MCAEA-для <b>FC7Y, FC7Z</b> ; TCAEA или 05094599?? или 05187449?? или 05187596?? – для <b>FC8Y, FC8Z</b>
Насос-форсунки (марка, тип)	–					Bosch, PDB 027 или VW 03G.130.073.?
Форсунки (марка, тип)	Chrysler,					
	<b>04891574?? (x4)</b>	04891779?? (x4)	0481577?? (x4)	0481577??(x4) или 04891577??(x4)		
Турбокомпрессор (марка, тип)	<b>Chrysler, 04884820??</b>	–		–		Garrett, GT 1749VA
Воздушный фильтр (марка, тип)	<b>Chrysler, 05037917??</b>	Siemens, 04891700??	Siemens, 04891700??	Siemens, 04891700??		Siemens, 04891820??
	с бумажным элементом					
	<b>680029432??</b>	Siemens, 04891694??	Siemens, 04891694?? или 871422??	Siemens, 04891694??		Siemens, 04891695??
<b>Система зажигания</b>	электронная, бесконтактная с антидетонационным контролем					–
Катушка зажигания (марка, тип)	Diamond Electric, 04606824?? (x4)					–
Свечи зажигания (марка, тип)	NGK, ZFR5F-11, <b>ZFR5AP</b>					–

## POCC US.MT02.E04760P2

для модификаций:	<b>DODGE Caliber SRT4</b>	<b>DODGE Caliber</b>		<b>JEEP Compass</b>	<b>DODGE Caliber, JEEP Liberty (Patriot)</b>	<b>DODGE Caliber, JEEP Compass, JEEP Liberty (Patriot)</b>
	<b>BC8F</b>	<b>BN8C</b>	<b>BG8B</b>	<b>FN7W, FF7W</b>	<b>BN8K, FN8W, FF8W</b>	<b>BC8A, BC8T, FC7Y, FC8Y, FC8Z, FC7Z</b>
с двигателями:	<b>«B»</b>	<b>«P»</b>	<b>«A»</b>	<b>«B»</b>		<b>«BSY» или «BYL» или «BWD»</b>
<b>Система выпуска и нейтрализации отработавших газов</b>	Arvin или VW, один глушитель и один нейтрализатор отработавших газов					
Глушитель (марка, тип)	<b>04854649??</b>	05105123??	05105125?? или 68025356?? или 05105693?? (кроме <b>BN8K</b> ); 05105694??- для <b>BN8K</b>		05105675?? (кроме <b>BC8A, BC8T</b> ); 05105674?? –для <b>BC8A, BC8T</b>	
Нейтрализатор (марка, тип)	<b>04854628??</b>	05105126??	05105460?? или 460AE (кроме <b>BN8K</b> );		VW 03G.131.701.?, с фильтром твердых частиц 0474 3962AA для <b>BC8T, FC7Z, FC8Z</b>	
	или <b>05290933??</b>		05105484?? или 05105049?? -для <b>BN8K</b> ;		05085793??-для <b>BC8A, BC8T</b> ;	
			05105131?? или 131AC или 485AA-для <b>FN8W, FF8W</b>		05105452?? -для <b>FC7Y, FC7Z, FC8Y, FC8Z</b>	

для модификаций:	<b>BC8F</b>	<b>BN8C, BN8K</b>	<b>FN8W, FN7W</b>	<b>BG8B</b>	<b>FF7W, FF8W</b>	<b>BC8A, FC7Y, FC8Y, BC8T FC8Z, FC7Z</b>
<b>Трансмиссия</b>	механическая		гидромеханическая		механическая	
<b>Сцепление</b> (марка, тип)	Chrysler, фрикционное, сухое, однодисковое (только для автомобилей с коробкой передач с ручным управлением)					
<b>Коробка передач</b> (марка, тип)	<b>Getrag, DMT6</b>	Magna T355		JATCO, JF011E		Aisin BG6, с ручным управлением
– число передач	вперед -6, назад - 1	вперед - 5, назад - 1		вперед - – , назад -1		вперед - 6, назад - 1
– передаточные числа				2.349 - 0.394		
I-	<b>3.231</b>	3.769				3.538
II -	<b>1.952</b>	2.158				2.045
III -	<b>1.321</b>	1.414				1.366
IV -	<b>0.971</b>	1.026				0.974
V -	<b>1.061</b>	0.811				0.897
VI -	<b>0.886</b>	-				0.790
3.X. -	<b>3.830</b>	3.417		1.745		3.831
<b>Главная передача</b> (марка, тип)	<b>Getrag DMT6</b>	Magna-передняя; Mitsubishi-задняя		JATCO-передняя; Mitsubishi-задняя		Aisin-передняя; Mitsubishi-задняя
– передаточное число	<b>4.063<sup>1</sup>; 2.955<sup>2</sup></b>	4.118		6.12		4.06 <sup>1</sup> ; 3.45 <sup>2</sup>
<b>Раздаточная коробка</b> (марка, тип) (только для мод. 4x4)	-	-	Freedom Drive I 1.00	-	Freedom Drive I 1.00	- Freedom Drive I 1.00

- 1- при включении I-IV передач;  
2- при включении V, VI и передачи заднего хода

**POCC US.MT02.E04760P2****Подвеска**

- передняя независимая, пружинная, типа Макферсон, с телескопическими амортизаторами, со стабилизатором поперечной устойчивости
- задняя независимая, пружинная, рычажная, с телескопическими амортизаторами, со стабилизатором поперечной устойчивости

**Рулевое управление** (марка, тип)

рулевой привод с гидроусилителем, рулевой механизм типа “шестерня - рейка”.

**Тормозные системы**

- рабочая гидравлический двухконтурный привод с диагональным разделением на контуры, с вакуумным усилителем, с АБС, тормозные механизмы передних колес - дисковые, задних – дисковые или барабанные
- запасная каждый контур рабочей тормозной системы
- стояночная механический привод к тормозным механизмам задних колес

**Шины**

– марка	–				
– размер	215/60R17	215/55R18	225/45R19	215/60R17 <sup>3</sup>	T155/90D16 <sup>4</sup>
– индекс несущей способности	95	94	92	-	-
– категория скорости	T (H)	T (H)	W	-	-

<sup>3</sup> - для зимней эксплуатации в т.ч. с цепями противоскольжения

<sup>4</sup> - запасное колесо

**Оборудование транспортного средства**

противоугонное устройство, кондиционер или климат-контроль (хладагент R134a), электронная система обеспечения устойчивости (ESP), электронная система контроля парковки (Parktronic), бортовой компьютер, система электронного контроля распределения тормозных усилий (EBD), система контроля давления в шинах, система голосового управления UConnect, электронная система авторизации водителя с функциями дистанционного отпирания/запирания дверей, электронная система обеспечения устойчивости (ESP)

**DODGE Caliber, DODGE Caliber SRT4, JEEP Compass, JEEP Liberty (Patriot)**

Описание маркировки транспортного средства приведено в приложении № 2.

Общие виды транспортных средств на трех листах приведены в приложении № 3.

**Б.В. Кисуленко**

**С.В. Пугачев**

Действует с «06» мая 2008 г.

Приложение № 2 к "одобрению типа транспортного средства"

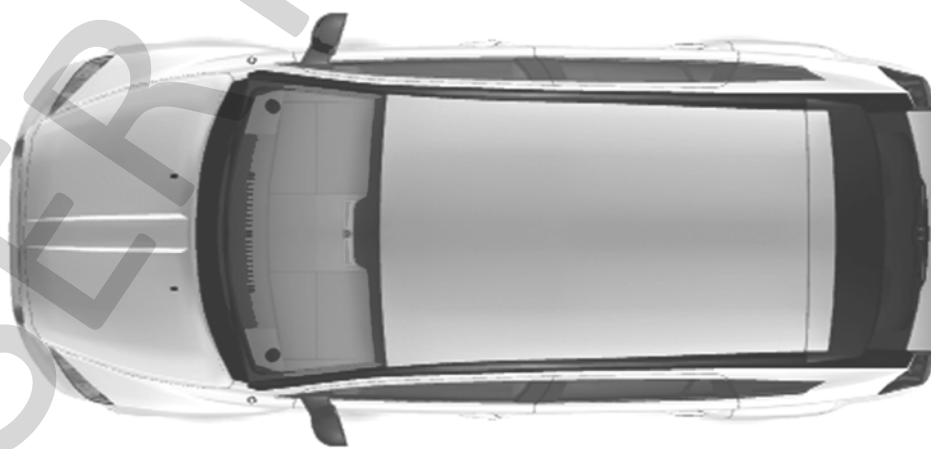
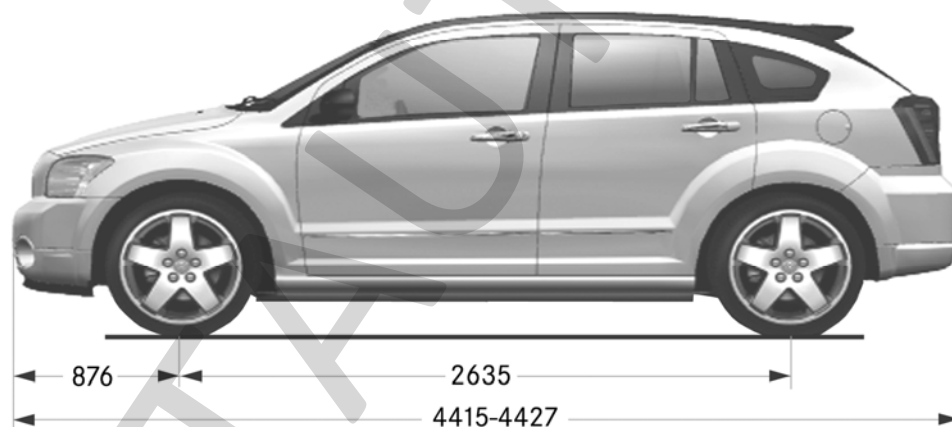
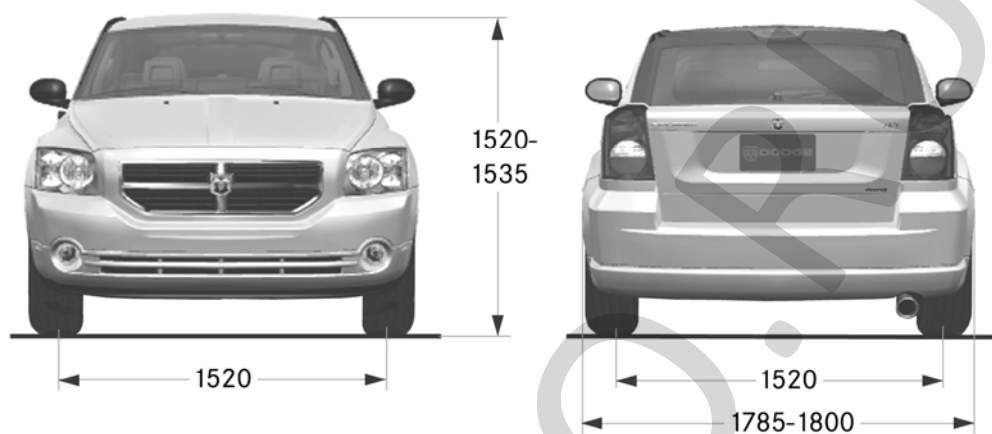
### ОПИСАНИЕ МАРКИРОВКИ ТРАНСПОРТНОГО СРЕДСТВА

1. Место расположения и форма знака соответствия:  
Рядом с табличкой изготовителя.  
Знак соответствия выполнен по ГОСТ Р 50460-92 с указанием номера данного "одобрения типа транспортного средства".
2. Место расположения таблички изготовителя:  
На передней поверхности задней стойки кузова, с левой стороны, в дверном проеме
3. Место расположения идентификационного номера (VIN):
  - 3.1. На табличке изготовителя.
  - 3.2. На поперечине пола кузова, под передним правым сиденьем.
  - 3.2. На табличке, видимой снаружи в правом нижнем углу лобового стекла
4. Структура и содержание идентификационного номера транспортного средства:

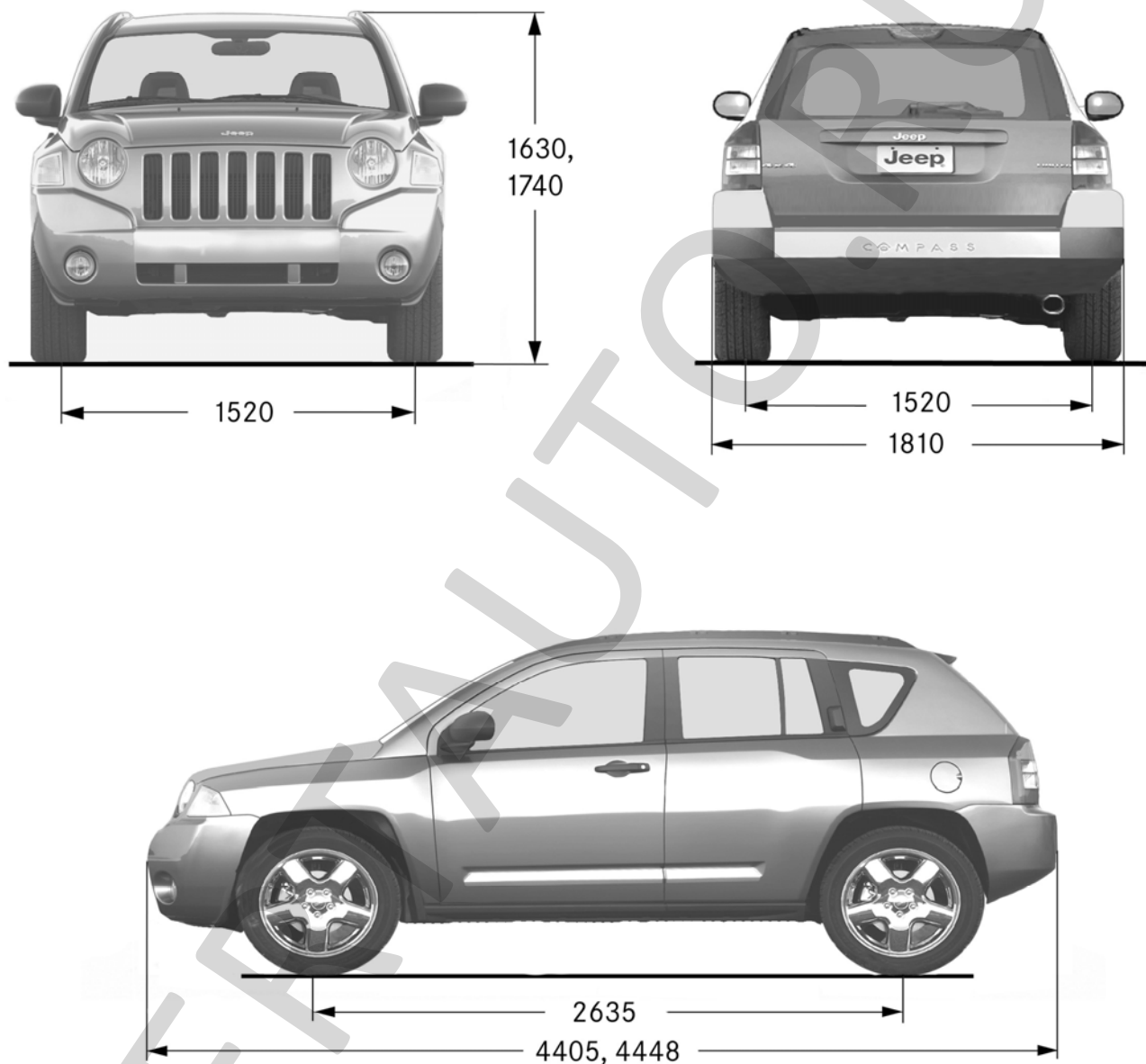
1	2	3	4	5	6	7	8	9	10	11	12	13	14	15	16	17
1	?	?	?	?	?	?	?	?	?	D	?	?	?	?	?	?

- поз. 1-3: Международный идентификационный код изготовителя (WMI): Chrysler LLC, США
- поз. 1: **1** – страна происхождения США.
- поз. 2: Обозначение торговой марки:  
**B** – Dodge;  
**J** – Jeep
- поз. 3: Обозначение типа автомобиля по назначению и/или дополнительных средств пассивной безопасности.
- поз. 4: Обозначение типа дополнительных средств пассивной безопасности или диапазона значений полной массы.
- поз. 5: Обозначение типа транспортного средства:  
**B** – Caliber 4 x 2 с левосторонним управлением;  
**F** – Compass, Liberty 4 x 4 с левосторонним управлением.
- поз. 6: Обозначение типа трансмиссии:  
**C** - с ручным управлением, шестиступенчатая;  
**F, G** - бесступенчатая с вариатором;  
**N** - с ручным управлением, пятиступенчатая.
- поз. 7: Обозначение типа кузова:  
**7** – универсал Compass;  
**8** – хэтчбек Caliber;  
**8** – универсал Liberty.
- поз. 8: Обозначение типа двигателя:  
для DODGE Caliber (1B??B?..):  
**A** - дизель с турбонаддувом, 2.0L (без фильтра твердых частиц);  
**T** - дизель с турбонаддувом, 2.0L (с фильтром твердых частиц);  
**B** - бензиновый, 2.0L;  
**C** - бензиновый, 1.8L;  
**K** - бензиновый, 2.4L.  
**F** - (Caliber SRT4)-2.4 L бензиновый с турбонаддувом
- для JEEP Compass, Liberty (1J??F?..):  
**Y** - дизель с турбонаддувом, 2.0L (без фильтра твердых частиц);  
**Z** - дизель с турбонаддувом, 2.0L (с фильтром твердых частиц);  
**W** - бензиновый, 2.4L.
- поз. 9: Контрольное число: **0...9** или символ «**X**».
- поз. 10: Заводской регистрационный код или модельный год согласно ISO 3779-83 (ГОСТ Р 51980).
- поз. 11: Код сборочного завода:  
**D** - Belvidere Assembly Plant, Illinois, USA
- поз. 12 - 17: Производственный номер транспортного средства.



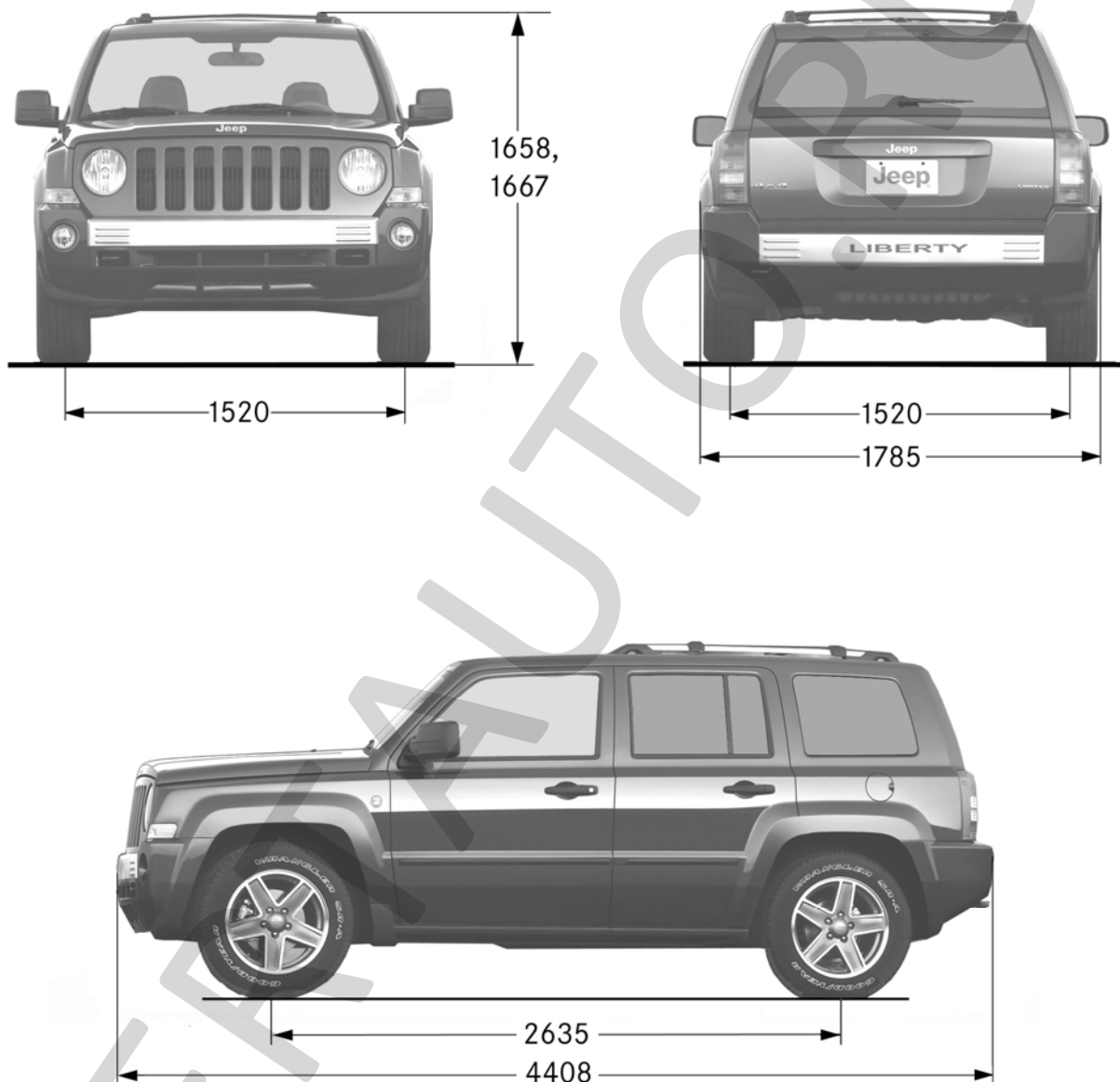


**Dodge Caliber, Caliber SRT4**



**Jeep Compass**





**Jeep Liberty (Patriot)**