

Орган по сертификации Некоммерческого партнерства
ЦС «МОТОДВС»
№ РОСС RU.0001.11MT26 от 05.11.2001 г.
142207, г.Серпухов, Московская обл., Борисовское шоссе, 17; тел.(0967) 72 79 61

РОСС CN.MT26.E00154

19 октября 7

Марка транспортного средства	CFMOTO
Тип транспортного средства	CF500A
Категория транспортного средства	L7
Код ТН ВЭД	87 0321
Код VIN	LCELDTS2?...
Заявитель, представитель изготовителя и его адрес	ООО "Версия" 426011,г. Ижевск пер. Северный, 61 Российская Федерация
Изготовитель и его адрес	Chuafeng Holding Group Co., Ltd. XiXi, Hongqiao Town, Yueqing City, Zhejiang, 325608 P.R. China

ОБЩИЕ ХАРАКТЕРИСТИКИ ТРАНСПОРТНОГО СРЕДСТВА

Количество и расположение колес	4, симметрично продольной плоскости
Колесная формула/ведущие колеса	4×4

РОСС CN.MT26.E00154

Схема компоновки транспортного средства	двигатель расположен в пределах базы
Рама	трубчатая, сварная
Количество мест	2
<hr/>	
Габаритные размеры, мм	
- длина	2320
- ширина	1170
- высота	1230
База, мм	1490
Колея передних/задних колес, мм	920/880
<hr/>	
Масса снаряженного транспортного средства, кг	340
Полная масса транспортного средства, кг	595
- на переднюю ось	260
- на заднюю ось	335
<hr/>	
Двигатель (марка, тип)	CF 188 бензиновый, четырехтактный, карбюраторный, воздушного охлаждения
- количество и расположение цилиндров	1, вертикальное
- рабочий объем, см ³	493
- степень сжатия	10,2
Максимальная мощность, кВт (1/мин)	14,5 (6000)
Максимальный крутящий момент, Нм (1/мин)	30,0 (4500)
Топливо	бензин с октановым числом не менее 90
<hr/>	

РОСС CN.MT26.E00154

Система питания	1 карбюратор
Карбюратор (марка, тип)	MIKUNI BSR36
Воздушный фильтр (марка, тип)	CF188-110000
Система зажигания	C.D.I. – конденсаторная , бесконтактная
Катушка зажигания (марка, тип)	SANXIN SMBD500ST
Свечи зажигания (марка, тип)	DR8EA DPR7EA-9 (NGK)
Система выпуска и нейтрализации отработавших газов	один глушитель, система нейтрализации
Глушитель (марка, тип)	GR38032
	CFMOTO 901-02.01.30
Трансмиссия	механическая
Сцепление (марка, тип)	многодисковое в масляной ванне
Коробка передач (марка, тип)	механическая
-число передач	2
-передаточные числа коробки передач:	
I	2,25
II	1.35
Главная передача (марка, тип)	шестеренчатая
– передаточное число главной передачи	3,667
-передаточное число от двигателя на коробку передач	0,7-2,8
-передаточное число от коробки передач на кардан	1,333
Подвеска	
– передняя	рычажная с гидравлическими амортизаторами
– задняя	рычажная с гидравлическими амортизаторами
Рулевое управление (марка, тип)	Тягово-шаровое, без редуктора

РОСС CN.MT26.E00154

Тормозные системы:

- рабочая (марка, тип)	с отдельным приводом на передние и задние колеса, передний тормозной механизм однодисковый на каждом колесе с ручным гидравлическим приводом; задний тормозной механизм однодисковый на каждом колесе с ножным гидравлическим приводом	
- стояночная (марка, тип)	дисковая с механическим приводом на задние колеса	

Шины

- размер,	передняя 185/88-12	задняя 270/60-12
- марка,	Chenet Shin Tire	Chenet Shin Tire
- индекс несущей способности,	40	50
- категория скорости	N	N

Дополнительное оборудование транспортного средства	зеркала заднего вида
--	----------------------

CFMOTO CF500A

Описание маркировки транспортного средства приведено в приложении № 2
Общий вид транспортного средства представлен в приложении № 3 на 1 л.

«МОТОДВС»

Б.И. Решетов

С.В. Пугачёв

Действует с 19 октября 2006 г.

РОСС CN.MT26.E00154

Приложение № 2 к «одобрению
типа транспортного средства»**ОПИСАНИЕ МАРКИРОВКИ ТРАНСПОРТНОГО СРЕДСТВА**

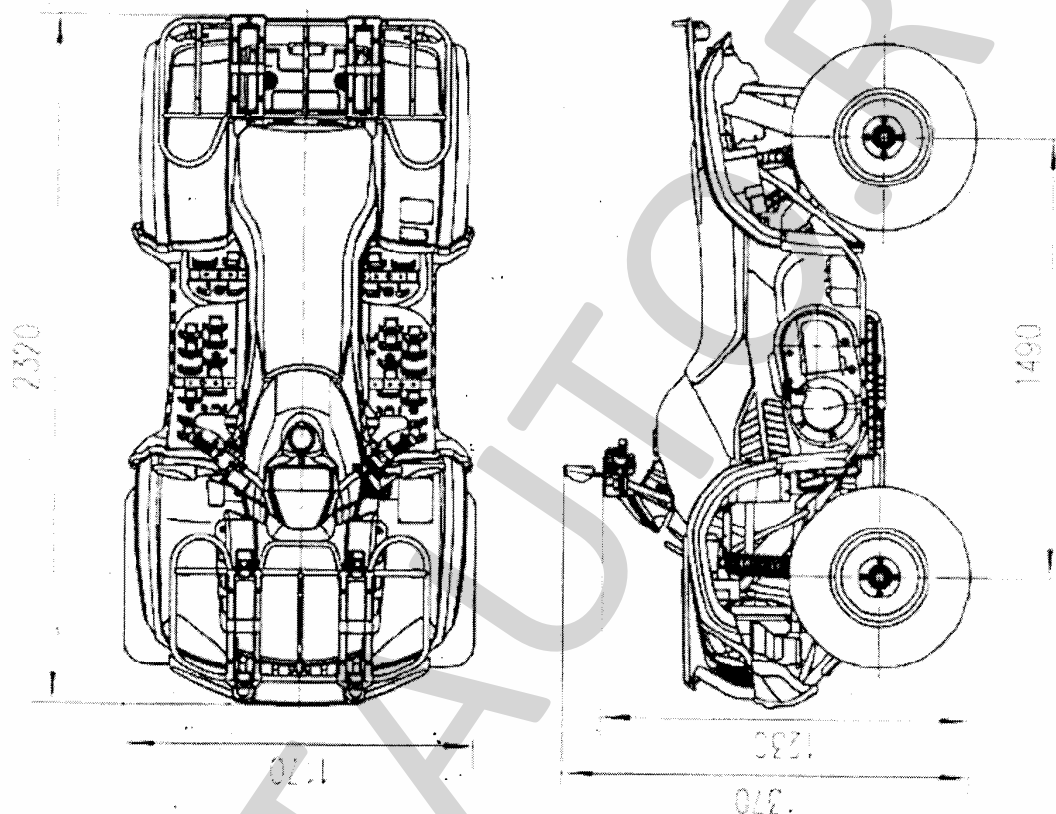
1. Место расположения и форма знака соответствия:
На табличке изготовителя.
Знак соответствия выполнен по ГОСТ Р 50460-92 с указанием номера данного «Одобрения типа транспортного средства».
2. Место расположения таблички изготовителя:
На раме в правой задней части
3. Место расположения идентификационного номера (код VIN):
 - 3.1 На трубе рамы в правой задней части.
 - 3.2 На табличке изготовителя.
4. Структура и содержание идентификационного номера транспортного средства

1	2	3	4	5	6	7	8	9	10	11	12	13	14	15	16	17
L	C	E	L	D	T	S	2	?	?	6	?	?	?	?	?	?

- поз. 1÷3: «LCE» – WMI (международный идентификационный код изготовителя – Chuafeng Holding Group Co., Ltd. XiXi, Hongqiao Town, Yueqing City, Zhejiang, 325608 P.R. China);
- поз. 4÷8: LDTS2 – обозначение модели транспортного средства;
- поз. 9: ? – код инспекции;
- поз. 10: ? – год изготовления: 6-2006 г., 7-2007
- поз. 11: 6 – код предприятия-изготовителя
- поз. 12÷17: ??? - производственный номер транспортного средства

№ РОСС CN.MT26.E00154

Приложение № 3 к "одобрению
типа транспортного средства"



Общий вид квадрицикла CF500A