

ОРГАН ПО СЕРТИФИКАЦИИ
Межотраслевой фонд "Сертификация автотранспорта САТР" ("САТР-ФОНД")
 № РОСС RU.0001.11MT02 от 10.06.2003 г.
 125480, г. Москва, ул. Героев Панфиловцев, 24 (454-42-27)

РОСС US.MT02.E04327P1

11 июля 8

Марка транспортного средства	ЖЕЕР
Тип транспортного средства	Grand Cherokee (CE82, CE8N, CE8M) Commander (3E82, 3E8N, 3E8M)
Категория транспортного средства	M₁G
Код ТН ВЭД	8703 24 (CE82, CE8N, 3E82, 3E8N) 8703 33 (CE8M, 3E8M)
Код VIN	1J???E8???Y...
Заявитель и его адрес	«ДаймлерКрайслер Автомобили Рус» ЗАО, 125167, г. Москва, Ленинградский проспект, дом 39А, Российская Федерация
Изготовитель и его адрес	DaimlerChrysler Corporation, 1000 Chrysler Drive, Auburn Hills, Michigan 48326-2766, United States of America
Сборочный завод	Magna Steyr Fahrzeugtechnik AG & Co KG, Liebenauer Hauptstrasse 317, 8041 Graz, Austria

ОБЩИЕ ХАРАКТЕРИСТИКИ ТРАНСПОРТНОГО СРЕДСТВА

Колесная формула / ведущие колеса	4 x 4 / все
Схема компоновки транспортного средства	полноприводная; расположение двигателя - переднее продольное
Тип кузова / количество дверей	универсал / 5
Количество мест спереди / сзади	2 / 3 (Grand Cherokee) 2 / 3 / 2 (Commander)

для модификаций:	Grand Cherokee (CE82, CE8N, CE8M)	Commander (3E82, 3E8N, 3E8M)
Габаритные размеры, мм		
— длина	4750	4787
— ширина	1870	1899
— высота	1740 - 1785	1826
База, мм	2780	
Колея передних / задних колес, мм	1575 / 1575	1590 / 1590

POCC US.MT02.E04327P1

для модификаций:	Grand Cherokee			Commander		
	CE8N	CE82	CE8M	3E8N	3E82	3E8M
Масса снаряженного транспортного средства (по ГОСТ Р 52051-2003), кг	2210-2300	2250-2345	2210-2310	2305-2410	2355-2395	2315-2410
Полная масса транспортного средства, кг	2750			2900		
Максимальная допустимая масса, приходящаяся:						
– на переднюю ось, кг	1320-1340	1335 - 1340		1245-1338		1250-1338
– на заднюю ось, кг	1430-1455	1415 - 1455		1655-1656		
Допустимая полная масса прицепа, кг						
– прицеп без тормозов			750			
– прицеп с тормозами			3360			

для модификаций:	Grand Cherokee			Commander		
	CE8N	3E8N	CE82	3E82	CE8M	3E8M
Двигатель (марка, тип)	DaimlerChrysler Corporation					
	661		5.7L		OM642 (642.980)	
	четырёхтактный					
	бензиновый			дизель с турбонаддувом		
- количество и расположение цилиндров	8, V-образное			6, V-образное		
рабочий объем, см ³	4701		5654		2987	
степень сжатия	9.0		9.5		17.7±1.5	
Максимальная мощность, кВт (мин ⁻¹)	170 (4500)		240 (5000)		160 (4000) или 155 (4000)	
Максимальный крутящий момент, Нм (мин ⁻¹)	410 (3600)		500 (4000)		510 (1600-2800)	
Топливо	бензин с октановым числом не менее			дизельное		
	91		95			
Система питания	многоточечное впрыскивание топлива с электронным управлением			непосредственное впрыскивание топлива с общей рампой		
Система впрыска (марка, тип)	MPI-JTEC			Bosch		
Блок управления впрыском (марка, тип)	CENE?	3ENE?	CE2E?	3E2E?	ED 0147 - 160 кВт ED 0146 - 155 кВт	
Форсунки (марка, тип)	Bosch, 53032704??		Bosch, 04591851??		Bosch, IN 0013	
Топливный насос высокого давления (марка, тип)	-		-		Bosch, PH 0012 или HAM6420103602	
Турбокомпрессор (марка, тип)	-		-		Garrett, AL 0026 или AL 0042	

РОСС US.MT04327P1

для модификаций: с двигателями:	CE8N	3E8N	CE82	3E82	CE8M	3E8M
	661		5.7L		OM642 (642.980)	
Воздушный фильтр (марка, тип)	Tennex, 53013804?? или 05018777?? или 53013588??		Tennex, 53013802?? или 05018777?? или 53013517??		WOOCO, 53013803?? или 05018777??	
	с бумажным элементом					
Система зажигания	Denso, электронная, бесконтактная с анти-детонационным контролем				—	
Катушка зажигания (марка, тип)	Diamond, 56028138?? (x8) или 56026158??(x8)		Denso, 56028394??(x8) или 56029129??(x8)		—	
Свечи зажигания (марка, тип)	Champion, RC12MCC4 (x8)		Champion, RE14MCC4 (x16)		—	
Система выпуска и нейтрализации отработавших газов	один глушитель и два нейтрализатора отработавших газов					
Глушитель (марка, тип)	Arvin, 52124038?? 52090457?? 52124039?? 52090458?? 52124071?? 52124111?? с фильтром твердых частиц 52090371??					
Нейтрализатор (марка, тип)	Arvin, 52090484?? (x2) или 52090343?? – в сборе					
			52090448??(x2) – в сборе 52090450?? или 448?? (x2) – в сборе 52090043??		52090369?? 52090492?? 52090370??	

для модификаций:	CE8N, 3E8N, CE82, 3E82	CE8M, 3E8M
Трансмиссия	гидромеханическая	
Коробка передач (марка, тип)	Chrysler	
	5-45RFE	W5A580
	автоматическая	
	вперед-5, назад-1	
– число передач		
– передаточные числа	I - 3.00	3.59
	II - 1.67	2.19
	III - 1.00	1.41
	IV - 0.75	1.00
	V - 0.67	0.83
	3.X. - 3.00	3.16
Раздаточная коробка (марка, тип)	New Venture Gear NV 245	
– число передач	2	
– передаточные числа		
	высшее - 1.00	
	низшее - 2.72	
Главная передача (марка, тип)	Dana, M 30 (передняя), M 44 (задняя)	
– передаточное число	3.73	3.55

РОСС US.MT02.E04327P1

Подвеска

- передняя независимая, пружинная, рычажная, с гидравлическими телескопическими амортизаторами и стабилизатором поперечной устойчивости
- задняя зависимая, пружинная, рычажная, с гидравлическими телескопическими амортизаторами и стабилизатором поперечной устойчивости

Рулевое управление (марка, тип)

Toyota-Koki Automotive North America, рулевой привод с гидроусилителем; рулевой механизм типа “шестерня – рейка”

Тормозные системы

- рабочая (марка, тип) гидравлический двухконтурный привод с разделением на контуры по осям, с вакуумным усилителем, с АБС; тормозные механизмы всех колес - дисковые
- запасная (марка, тип) каждый из контуров рабочей тормозной системы
- стояночная (марка, тип) механический привод к специальным барабанным тормозным механизмам задних колес

Шины

– марка	–				
– размер	245/65 R17	245/60 R18	235/65R17*	235/65R17**	P235/65R17**
– индекс несущей способности	105	105	104	104	103
– категория скорости	H	H	H	–	–

* для зимней эксплуатации

** для использования с цепями противоскольжения

Дополнительное оборудование транспортного средства

противоугонное устройство, сигнализация, кондиционер или климатическая установка (хладагент R-134A), подушки безопасности, иммобилайзер

JEEP Grand Cherokee (CE82, CE8N, CE8M)

Commander (3E82, 3E8N, 3E8M)

Описание маркировки транспортного средства приведено в приложении № 2.

Общие виды транспортных средств на **двух листах** приведены в приложении № 3.

Б.В. Кисуленко

С.В. Пугачев

Действует с « 20 » марта 2006 г.

POCC US.MT04327P1

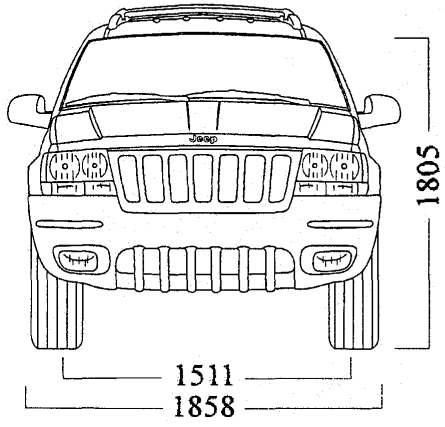
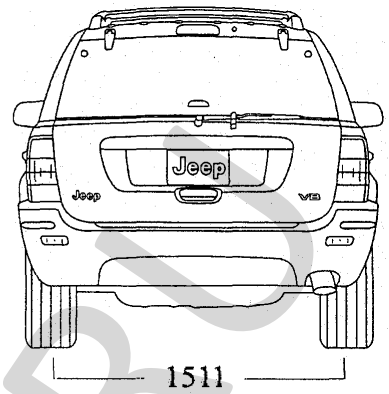
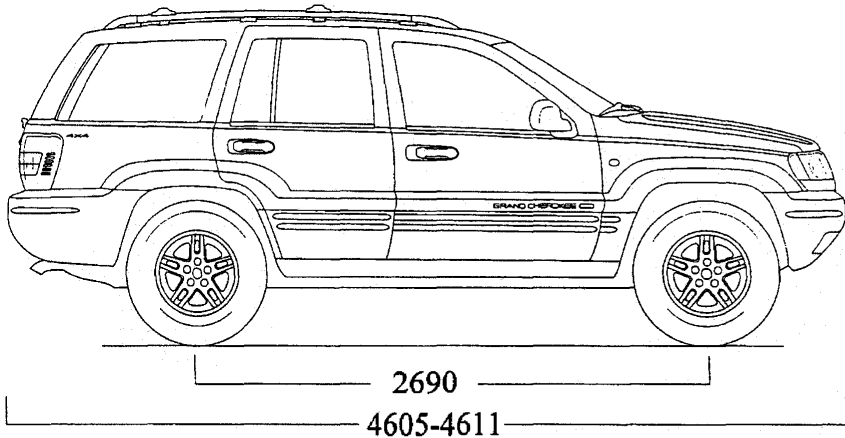
Приложение № 2 к "одобрению типа
транспортного средства"

ОПИСАНИЕ МАРКИРОВКИ ТРАНСПОРТНОГО СРЕДСТВА

1. Место расположения и форма знака соответствия:
Рядом с табличкой изготовителя.
Знак соответствия выполнен по ГОСТ Р 50460-92 с указанием номера данного одобрения типа транспортного средства.
2. Место расположения таблички изготовителя:
На передней поверхности задней стойки, в проеме левой задней двери
3. Место расположения идентификационного номера (VIN):
 - 3.1. На табличке изготовителя.
 - 3.2. На пороге, в проеме правой передней двери, под ковриком.
 - 3.3. На табличке, видимой снаружи в правом нижнем углу лобового стекла.
4. Структура и содержание идентификационного номера транспортного средства:

1	2	3	4	5	6	7	8	9	10	11	12	13	14	15	16	17
1	J	?	?	?	E	8	?	?	?	Y	?	?	?	?	?	?

- поз. 1: WMI (международный код изготовителя):
1 - DaimlerChrysler Corporation, США.
- поз. 2: Обозначение торговой марки:
J- JEEP
- поз. 3: Обозначение типа автомобиля по назначению
- поз. 4: Обозначение диапазона полной массы автомобиля
- поз. 5: Обозначение типа транспортного средства:
C - Grand Cherokee с левым расположением рулевого колеса;
3 - Commander с левым расположением рулевого колеса
- поз. 6: Обозначение типа трансмиссии:
E – автоматическая, пятиступенчатая.
- поз. 7: Обозначение типа кузова:
8 – универсал.
- поз. 8: Обозначение типа двигателя:
M - дизель с турбонаддувом, V6, 3.0L;
N- бензиновый, V8, 4.7L;
2- бензиновый, V8, 5.7L
- поз. 9: Контрольное число: **0...9** или символ «X».
- поз.10: Модельный год согласно ISO 3779-83 (ГОСТ Р 51980).
- поз.11: Обозначение сборочного завода:
Y- Magna Steyr Fahrzeugtechnik AG & Co KG, Liebenauer Hauptstrasse 317, 8041 Graz, Austria
- поз.12-17: Производственный номер транспортного средства.



JEEP Grand Cherokee

SERTAUTO.R