

ОРГАН ПО СЕРТИФИКАЦИИ СПЕЦИАЛЬНЫХ И СПЕЦИАЛИЗИРОВАННЫХ АВТОТРАНСПОРТНЫХ СРЕДСТВ И УСЛУГ НА АВТОМОБИЛЬНОМ ТРАНСПОРТЕ – «САМТ-ФОНД»,
№ РОСС RU.0001.10MT22 от 15 марта 2002 г. (127434, Москва, Дмитровское шоссе, 9)
тел. 788-44-50

РОСС ЕЕ.МТ22.Е03096

21 августа 7

Марка транспортного средства	–
Тип транспортного средства	M271L125, M301L150, M331L150, M351L180, V441L193, V521L208, V591L209, V381T179, V461T160, V461L160, V481L199
Категория транспортного средства	O₁
Код ТН ВЭД	8716 39
Код VIN	V6981M175?0002... (для -M271L125), V6981M275?0002... (для -M301L150), V6981M375?0002... (для -M331L150), V6981M475?0002... (для -M351L180), V6981V175?0002... (для -V441L193), V6981V275?0002... (для -V521L208), V6981V375?0002... (для -V591L209), V6981V170?0002... (для -V381T179), V6981V270?0002... (для -V461T160), V6981V370?0002... (для -V461L160), V6981V470?0002... (для - V481L199)
Заявитель и его адрес	Общество с ограниченной ответственностью «РЕСПО» (ООО «РЕСПО»), Россия, 188300, Ленинградская обл., г. Гатчина, ул. Чкалова, 32
Изготовитель и его адрес	АО «РЕСПО ХААГИСЕД», Эстонская Республика, 61701, Тартуский уезд, волость Юленурме, поселок Тырванди, ул. Тамме, 21

РОСС ЕЕ.МТ22.Е03096

ОБЩИЕ ХАРАКТЕРИСТИКИ ТРАНСПОРТНОГО СРЕДСТВА

Количество осей/колес	1/2						
	М271L125	М301L150	М331L150	М351L180			
Тип кузова транспортного средства	бортовая металлическая платформа						
Назначение транспортного средства	для перевозки различных грузов						
Габаритные размеры, мм, не более							
- длина	4047	4602	4880	5130			
- ширина	1666	1916	1916	2210			
- высота	860	860	970	970			
Колея передних/задних колес, мм	1475	1725	1730	2030			
Масса снаряженного транспортного средства, кг, не более	200	260	290	320			
Полная масса транспортного средства, кг, не более	750						
- на ось	700						
- на сцепное устройство	50						
	V441L193,	V521L208	V591L209	V381T179	V461T160	V461L160	V481L199
Тип кузова транспортного средства	сварная рама с ложементами и роликами						
Назначение транспортного средства	для перевозки лодок, катеров						
Габаритные размеры, мм, не более							
- длина	4380	5240	5880	3790	4630	4630	4770
- ширина	1925	2080	2090	1790	1600	1600	1990
- высота	1220	1240	1450	1080	1000	1000	980
Колея передних/задних колес, мм	1730	1890	1895	1600	1440	1440	1800
Масса снаряженного транспортного средства, кг, не более	150	170	235	130	140	150	190
Полная масса транспортного средства, кг, не более	750			700			
- на ось	700			650			
- на сцепное устройство	50			50			
Подвеска	независимая, рычажная или рессорная с амортизаторами						

РОСС ЕЕ.МТ22.Е03096

Шины							
- марка	-	-	-	-	-	-	-
- размер	145/70R13	155/80R13	165/70R13	175/70R13	185R13C	185R14C	195R14C
- индекс несущей способности	72	74	74	95	103	103	103
- категория скорости	L	L	L	L	L	L	L
Дополнительное оборудование транспортного средства	боковые и центральные ролики или деревянные ложементы, лебедка, противооткатные упоры – 2 шт.						

M271L125, M301L150, M331L150, M351L180,
V441L193, V521L208, V591L209, V381T179,
V461T160, V461L160, V481L199

Описание маркировки транспортного средства приведено в приложении № 2.
Общие виды транспортных средств на трех страницах приведены в приложении № 3.

М.И. Грифф

С.В. Пугачев

Действует с "21" августа 2006 г.

РОСС ЕЕ.МТ22.Е03096Приложение № 2 к "одобрению
типа транспортного средства"

1. Место расположения и форма знака соответствия:
На табличке изготовителя.

Знак соответствия выполнен по ГОСТ Р 50460-92 с указанием номера данного «Одобрения типа транспортного средства»

2. Место расположения таблички изготовителя:
На раме прицепа с правой стороны по ходу движения.

3. Место расположения идентификационного номера (код VIN):

3.1. На табличке изготовителя.

3.2. На раме в передней ее части с правой стороны по ходу движения.

4. Структура и содержание идентификационного номера транспортных средств:

1	2	3	4	5	6	7	8	9	10	11	12	13	14	15	16	17
V	6	9	8	1	?	?	7	?	?	0	0	0	2	?	?	?

поз. 1-3: Международный идентификационный код изготовителя (WMI):
V69 - код изготовителя (см. также поз.12-14),
указывающий на то, что объем его производства не
превышает 500 ед. в год

поз. 12-14: 002 - код изготовителя (совместно с WMI) - ООО «РЕСПО»

поз. 4-9: Обозначение типа транспортного средства:
«M271L125» – 81M175, «M301L150» – 81M275,
«M331L150» – 81M375, «M351L180» – 81M475,
«V441L193» – 81V175, «V521L208» – 81V275,
«V591L209» – 81V375, «V381T179» – 81V170,
«V461T160» - 81V270, «V461L160» - 81V370,
«V481L199» - 81V470

поз. 10: Год выпуска согласно ГОСТ Р 51980-2002

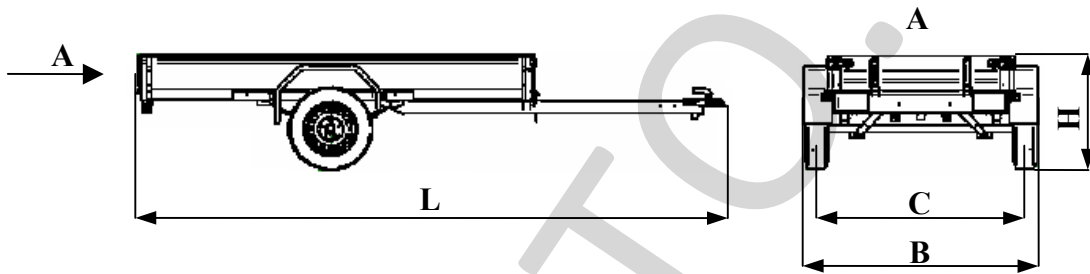
поз. 11: Цифра "0" – постоянная

поз. 15-17: Производственный номер транспортного средства

РОСС ЕЕ.МТ22.Е03096

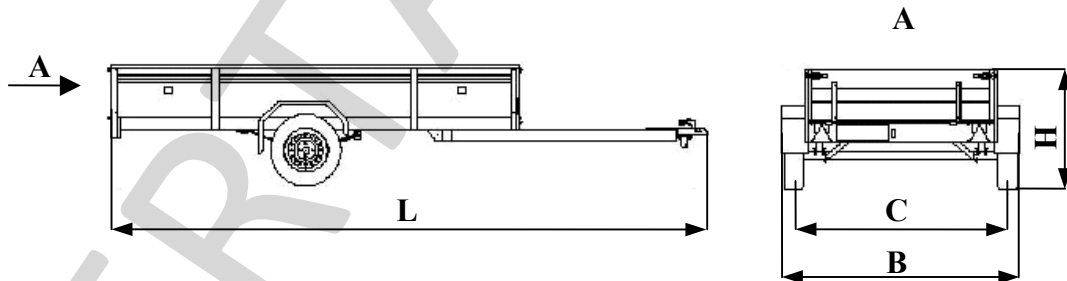
Приложение № 3 к «одобрению
типа транспортного средства»

M271L125, M301L150



Тип транспортного средства	Размеры, мм, не более			
	L	B	H	C
M271L125	4047	1666	860	1475
M301L150	4602	1916	860	1725

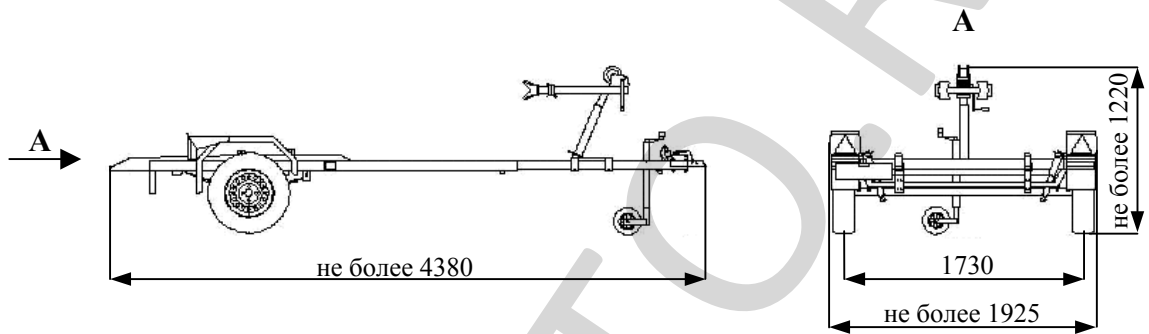
M331L150, M351L180



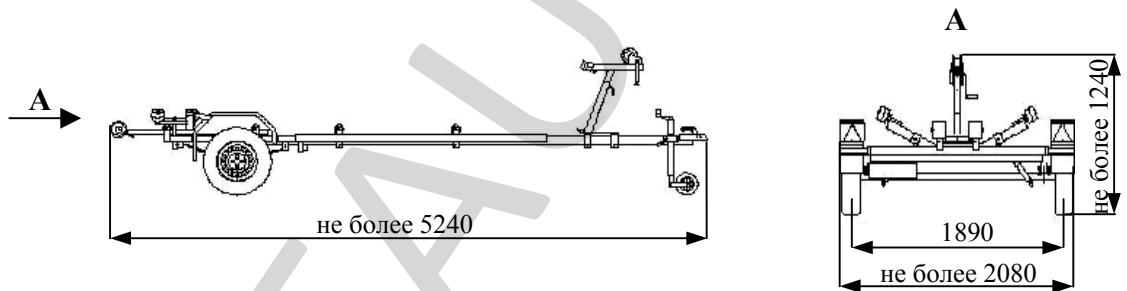
Тип транспортного средства	Размеры, мм, не более			
	L	B	H	C
M331L150	4880	1916	970	1730
M351L180	5130	2210	970	2030

РОСС ЕЕ.МТ22.Е03096

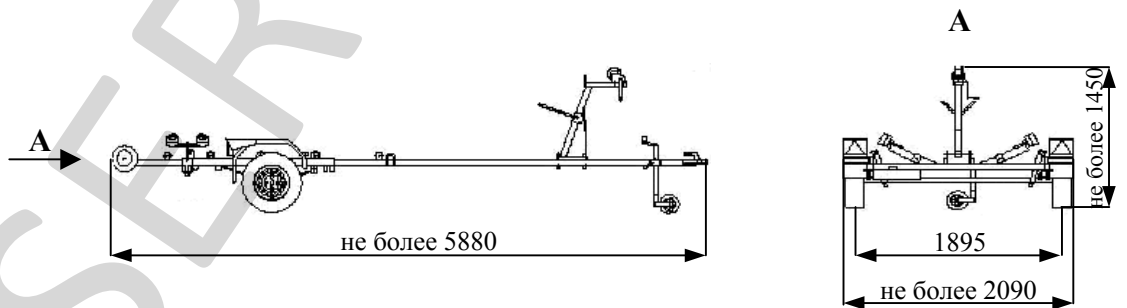
V441L193



V521L208

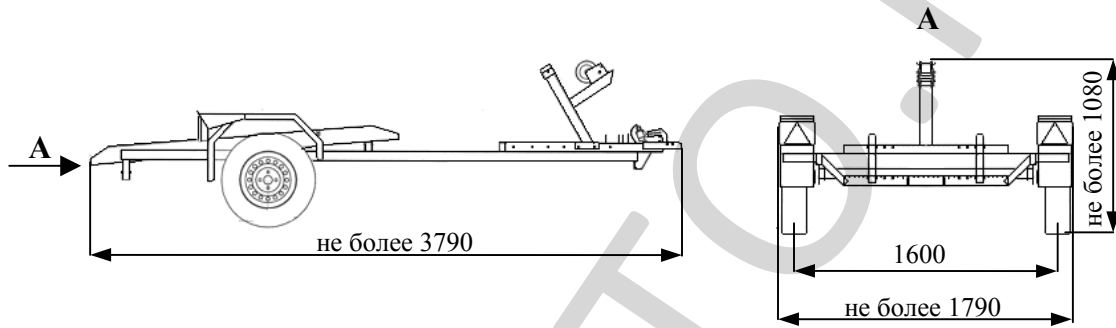


V591L209

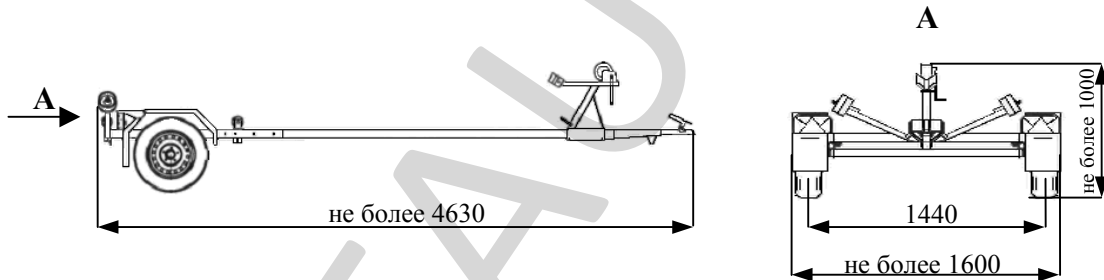


РОСС ЕЕ.МТ22.Е03096

V381T179



V461T160, V461L160



V481L199

