

ОРГАН ПО СЕРТИФИКАЦИИ СПЕЦИАЛЬНЫХ И СПЕЦИАЛИЗИРОВАННЫХ АВТОТРАНСПОРТНЫХ СРЕДСТВ И УСЛУГ НА АВТОМОБИЛЬНОМ ТРАНСПОРТЕ – «САМТ-ФОНД»,
№ РОСС RU.0001.10MT22 от 03 ноября 2006 г. (127434, Москва, ул.Ивановская, д. 19-21)
тел. 788-44-50

РОСС RU.MT22.E03293

12 января 8

Марка транспортного средства	–
Тип транспортного средства	M27L, M30L, M33L, M35L, V44L, V52L, V59L, V38T, V46T, V46L, V48L
Категория транспортного средства	O ₁
Код ОКП	45 2510
Код VIN	XWP81M175... (для - M27L), XWP81M275... (для - M30L), XWP81M375... (для - M33L), XWP81M475... (для - M35L), XWP81V175... (для - V44L), XWP81V275... (для - V52L), XWP81V375... (для - V59L), XWP81V170... (для - V38T), XWP81V270... (для - V46T), XWP81V370... (для - V46L), XWP81V470... (для - V48L)
Заявитель, изготовитель и его адрес	Общество с ограниченной ответственностью «РЕСПО» (ООО «РЕСПО»), Россия, 188300, Ленинградская обл., г. Гатчина, ул. Чкалова, 32

РОСС RU.MT22.E03293

ОБЩИЕ ХАРАКТЕРИСТИКИ ТРАНСПОРТНОГО СРЕДСТВА

Количество осей/колес	1/2						
	M27L	M30L	M33L	M35L			
Тип кузова транспортного средства	бортовая металлическая платформа						
Назначение транспортного средства	для перевозки различных грузов						
Габаритные размеры, мм, не более							
- длина	4047	4602	4880	5130			
- ширина	1666	1916	1916	2210			
- высота	860	860	970	970			
Колея передних/задних колес, мм	1475	1725	1730	2030			
Масса снаряженного транспортного средства, кг, не более	200	260	290	320			
Полная масса транспортного средства, кг, не более	750						
- на ось	700						
- на сцепное устройство	50						
	V44L	V52L	V59L	V38T	V46T	V46L	V48L
Тип кузова транспортного средства	сварная рама с ложементами и роликами						
Назначение транспортного средства	для перевозки лодок, катеров						
Габаритные размеры, мм, не более							
- длина	4380	5240	5880	3790	4630	4630	4770
- ширина	1925	2080	2090	1790	1600	1600	1990
- высота	1220	1240	1450	1080	1000	1000	980
Колея передних/задних колес, мм	1730	1890	1895	1600	1440	1440	1800
Масса снаряженного транспортного средства, кг, не более	150	170	235	130	140	150	190
Полная масса транспортного средства, кг, не более	750			700			
- на ось	700			650			
- на сцепное устройство	50			50			
Подвеска	независимая, рычажная или рессорная с амортизаторами						

РОСС RU.MT22.E03293

Шины							
- марка	-	-	-	-	-	-	-
- размер	145/70R13	155/80R13	165/70R13	175/70R13	185R13C	185R14C	195R14C
- индекс несущей способности	72	74	74	95	103	103	103
- категория скорости	L	L	L	L	L	L	L
Дополнительное оборудование транспортного средства	домкрат подъема кузова (для M27L, M30L, M33L, M35L); боковые и центральные ролики или деревянные ложементы, лебедка (для V44L, V52L, V59L, V38T, V46T, V46L, V48L); противооткатные упоры – 2 шт.						

M27L, M30L, M33L, M35L, V44L, V52L,
V59L, V38T, V46T, V46L, V48L

Описание маркировки транспортного средства приведено в приложении № 2.
Общие виды транспортных средств на трех страницах приведены в приложении № 3.

М.И. Грифф

С.В. Пугачев

Действует с "12" января 2007 г.

РОСС RU.MT22.E03293

Приложение № 2 к "одобрению
типа транспортного средства"

1. Место расположения и форма знака соответствия:
На табличке изготовителя.

Знак соответствия выполнен по ГОСТ Р 50460-92 с указанием номера данного «Одобрения типа транспортного средства»

2. Место расположения таблички изготовителя:
На раме прицепа с правой стороны по ходу движения.

3. Место расположения идентификационного номера (код VIN):

3.1. На табличке изготовителя.

3.2. На раме в передней ее части с правой стороны по ходу движения.

4. Структура и содержание идентификационного номера транспортных средств:

1	2	3	4	5	6	7	8	9	10	11	12	13	14	15	16	17
X	W	P	8	1	?	?	7	?	?	?	?	?	?	?	?	?

поз. 1-3: Международный идентификационный код изготовителя (WMI):
XWP - Россия, ООО «РЕСПО»

поз. 4-9: Обозначение типа транспортного средства:
«M27L» – 81M175, «M30L» – 81M275, «M33L» – 81M375, «M35L» – 81M475,
«V44L» – 81V175, «V52L» – 81V275, «V59L» – 81V375, «V38T» – 81V170,
«V46T» - 81V270, «V46L» - 81V370, «V48L» - 81V470

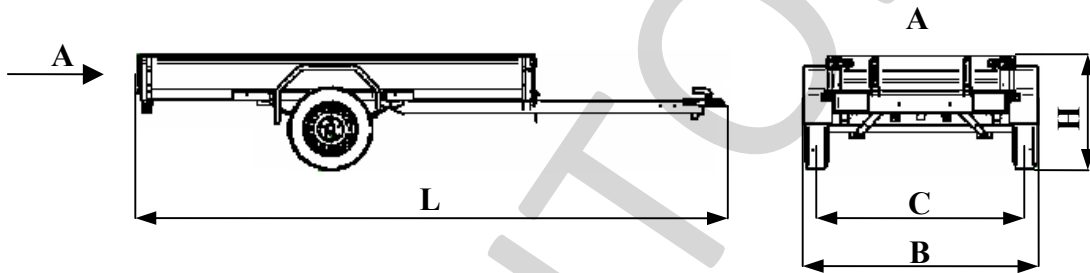
поз. 10: Год выпуска согласно ГОСТ Р 51980-2002

поз. 11-17: Производственный номер транспортного средства

РОСС RU.MT22.E03293

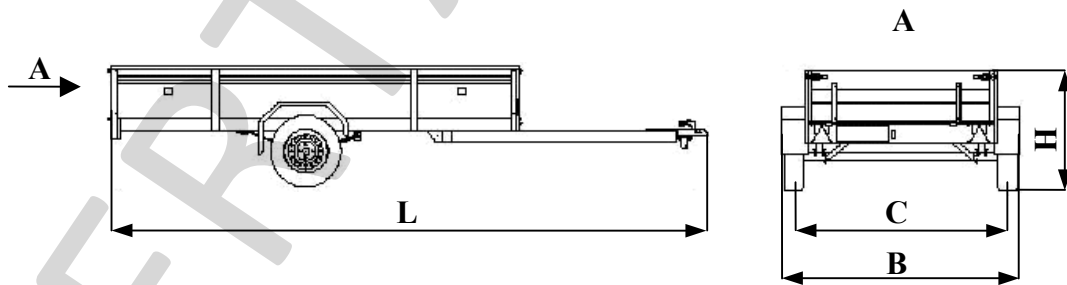
Приложение № 3 к «одобрению
типа транспортного средства»

M27L, M30L



Тип транспортного средства	Размеры, мм, не более			
	L	B	H	C
M27L	4047	1666	860	1475
M30L	4602	1916	860	1725

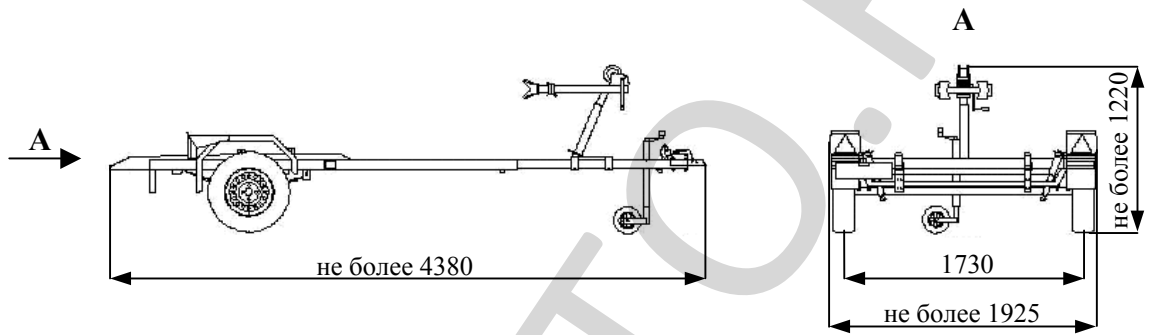
M33L, M35L



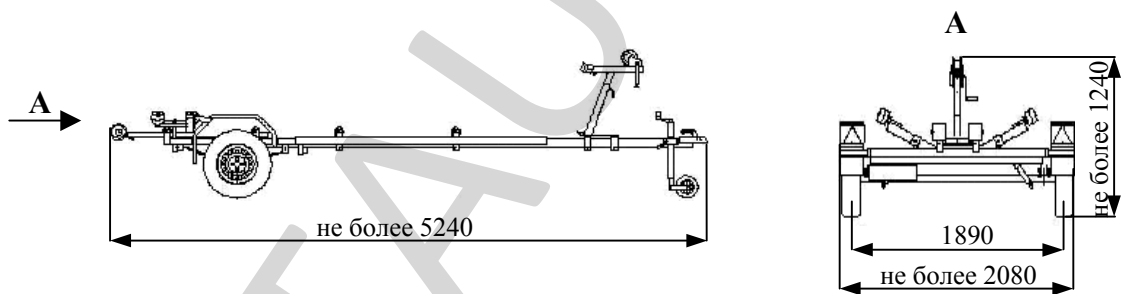
Тип транспортного средства	Размеры, мм, не более			
	L	B	H	C
M33L	4880	1916	970	1730
M35L	5130	2210	970	2030

РОСС RU.MT22.E03293

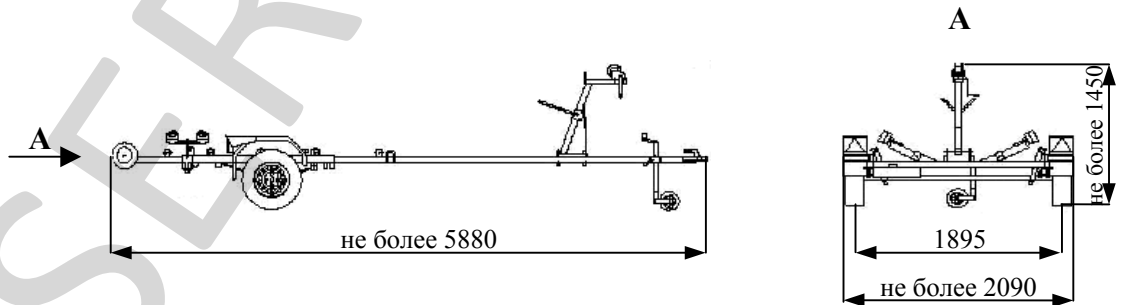
V44L



V52L

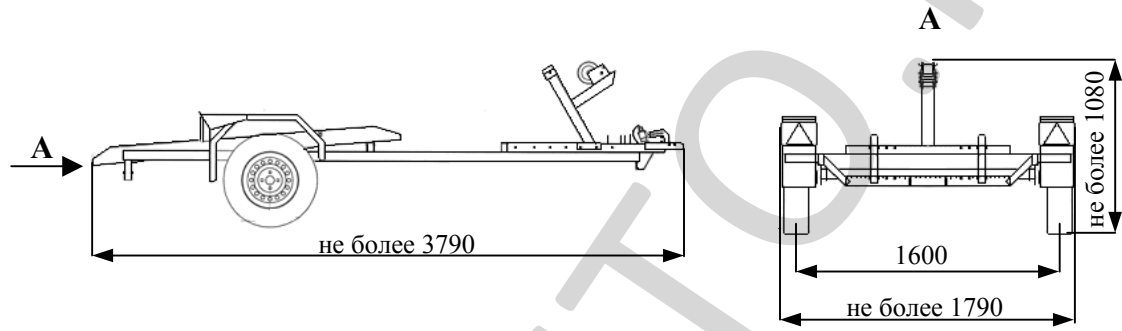


V59L

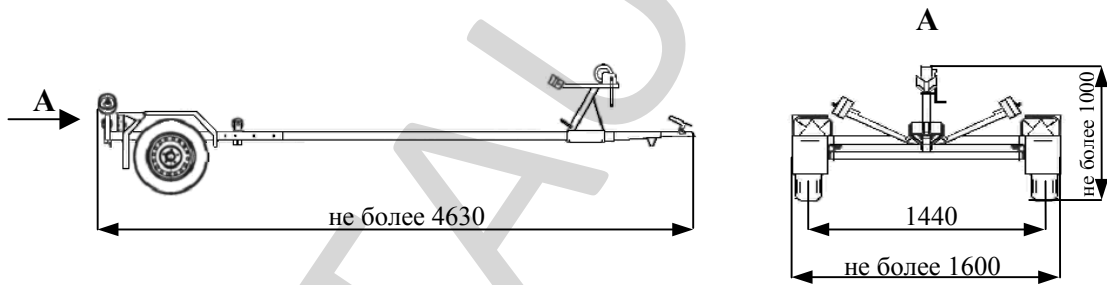


POCC RU.MT22.E03293

V38T



V46T, V46L



V48L

