

**ОРГАН ПО СЕРТИФИКАЦИИ СПЕЦИАЛЬНЫХ И СПЕЦИАЛИЗИРОВАННЫХ АВТОТРАНСПОРТНЫХ СРЕДСТВ И УСЛУГ НА АВТОМОБИЛЬНОМ ТРАНСПОРТЕ – «САМТ-ФОНД»,  
№ РОСС RU.0001.10MT22 от 15 марта 2002 г. (127434, Москва, Дмитровское шоссе, 9)  
тел. 780-07-55**

**РОСС RU.MT22.E02876**

17 апреля 7

Марка транспортного средства	-
Тип транспортного средства	<b>АФ-47820В, АФ-47820С, АФ-47820D, АФ-47820Е, АЭ-43260С, АЭ-43260D, АЭ-43260Е, МАВР-48870В, МАВР-48870С, МАВР-48870D, МАВР-48870Е</b>
Шасси транспортного средства	<b>МАЗ-437041 (для АФ-47820В, АФ-47820С, АЭ-43260С, АЭ-43260D, АЭ-43260Е, МАВР-48870В, МАВР-48870С); МАЗ-437141 (для АФ-47820D, АФ-47820Е, МАВР-48870D, МАВР-48870Е)</b>
Категория транспортного средства	<b>N<sub>2</sub></b>
Код ОКП	<b>45 2110 (для АФ-47820В, АФ-47820С, АФ-47820D, АФ-47820Е); 45 2330 (для АЭ-43260С, АЭ-43260D, АЭ-43260Е); 48 5350 (для МАВР-48870В, МАВР-48870С, МАВР-48870D, МАВР-48870Е)</b>
Код VIN	<b>X9H47820В..., X9H47820С..., X9H47820D..., X9H47820Е..., X9H43260С..., X9H43260D..., X9H43260Е..., X9H48870В..., X9H48870С..., X9H48870D..., X9H48870Е...</b>
Заявитель, изготовитель и его адрес	<b>Общество с ограниченной ответственностью "ЦЕНТРТРАНСТЕХМАШ" (ООО "ЦЕНТРТРАНСТЕХМАШ") Россия, 390047, г. Рязань, район Карцево, 9</b>

**ОБЩИЕ ХАРАКТЕРИСТИКИ ТРАНСПОРТНОГО СРЕДСТВА**

Колесная формула/ведущие колеса	4x2/задние
Схема компоновки транспортного средства	кабина над двигателем, расположение двигателя - переднее продольное
Исполнение грузозачного пространства	кузов-фургон закрытого типа, с теплоизоляцией и задней двустворчатой дверью (для АФ-...); платформа подъемно-сдвижная (для АЭ-43260С, АЭ-43260D); платформа стационарная с выдвигаемыми трапами (для АЭ-43260Е); кузов-фургон закрытого типа, с теплоизоляцией, разделен перегородкой на два отсека: передний отсек имеет одностворчатую дверь справа или по одной одностворчатой двери слева и справа, задний - заднюю двустворчатую дверь (для МАВР-...)

## РОСС RU.MT22.E02876

Назначение транспортного средства	для перевозки продовольственных и промышленных грузов (для АФ-...); для эвакуации неисправных автомобилей (для АЭ-...); машина аварийно-технической службы (для МАВР-...)
Кабина	цельнометаллическая, двухдверная, трех- или двухместная, опрокидывающаяся вперед, типа 4370 (для АФ-47820В, АФ-47820С, АЭ-43260С, АЭ-43260D, АЭ-43260Е, МАВР-48870В, МАВР-48870С) или типа 6418 (для АФ-47820D, АФ-47820Е, МАВР-48870D, МАВР-48870Е)

	АФ-47820В	АФ-47820С	АФ-47820D	АФ-47820Е	АЭ-43260С	АЭ-43260D	АЭ-43260Е
<b>Габаритные размеры, мм</b>							
- длина	8050	7100	8050	7100	7983	7450	8125
- ширина	2500				2450		
- высота	3550				2850		
База, мм	4200	3700	4200	3700	4200	3700	
Колея передних/задних колес, мм	1982/1702						
Масса снаряженного транспортного средства, кг (по ОСТ 37.001.408-85)	5920... 6600	5520... 6000	5920... 6600	5520... 6000	5450	5245	5345
Полная масса транспортного средства, кг	10100						
- на переднюю ось	3650	3750	3650	3750	3650	3750	
- на заднюю ось	6450	6350	6450	6350	6450	6350	
Допустимая полная масса прицепа, кг	7900						
Полная масса автопоезда, кг	18000						

	МАВР-48870В	МАВР-48870С	МАВР-48870D	МАВР-48870Е
<b>Габаритные размеры, мм</b>				
- длина	8050	7100	8050	7100
- ширина	2500			
- высота	3550			
База, мм	4200	3700	4200	3700
Колея передних/задних колес, мм	1982/1702			
Масса снаряженного транспортного средства, кг (по ОСТ 37.001.408-85)	7100...9100	6500...8500	7100...9100	6500...8500
Полная масса транспортного средства, кг	10100			
- на переднюю ось	3650	3750	3650	3750
- на заднюю ось	6450	6350	6450	6350
Допустимая полная масса прицепа, кг	7900			
Полная масса автопоезда, кг	18000			

## РОСС RU.MT22.E02876

<b>Двигатель</b> (марка, тип)	ММЗ, Д-245.30Е2, четырехтактный дизель с турбонаддувом и промежуточным охлаждением	
- количество и расположение цилиндров	4, рядное	
- рабочий объем цилиндров, см <sup>3</sup>	4750	
- степень сжатия	17,0	
Максимальная мощность, кВт (мин <sup>-1</sup> )	110,2 (2400)	
Максимальный крутящий момент, Нм (мин <sup>-1</sup> )	515 (1600)	
Топливо	дизельное	
<b>Система питания</b>	разделенного типа, непосредственный впрыск топлива	
ТНВД ( марка, тип)	Motorpal, PP4M10P1i3532 или ЯЗДА, 773-20.07	
Форсунки (марка, тип)	ЯЗДА, 455.1112010-50	
Турбокомпрессор (марка, тип)	(CZ), C14 (1470В*5.32) или (CZ), C14-174-01	
Воздушный фильтр (марка, тип)	МАЗ, 5337-1109510	
<b>Система выпуска и нейтрализации отработавших газов</b>	с одним глушителем; система нейтрализации отсутствует	
Глушитель (марка, тип)	МАЗ, 457040-1201010	
<b>Трансмиссия</b>	механическая	
Сцепление (марка, тип)	MF-362, сухое, фрикционное, однодисковое	
Коробка передач (марка, тип)	СААЗ-433420	СААЗ-3206.70
	механическая, трехходовая, с синхронизаторами на всех передачах, кроме первой и заднего хода	
	вперед - 5, назад - 1	
- число передач		
- передаточные числа	I -	5,63
	II -	2,64
	III -	1,48
	IV -	1,00
	V -	0,81
	3.X -	5,36
Главная передача (марка, тип)	МАЗ, одинарная, гипоидная	
- передаточное число главной передачи	3,45 или 3,9 или 4,44	
<b>Подвеска</b>		
- передняя	зависимая, на двух продольных малолистовых или многолистовых полуэллиптических рессорах, с двумя гидравлическими телескопическими амортизаторами и стабилизатором поперечной устойчивости	
- задняя	зависимая, на двух продольных малолистовых полуэллиптических рессорах, с дополнительными однолистовыми рессорами, с гидравлическими телескопическими амортизаторами и стабилизатором поперечной устойчивости	

## РОСС RU.MT22.E02876

**Рулевое управление** (марка, тип)

МАЗ-64221-3400010, рулевой механизм типа "винт-гайка на циркулирующих шариках-рейка-сектор", рулевой привод с гидроусилителем

**Тормозные системы**

- рабочая (марка, тип)

двухконтурная, с пневматическим приводом, с АБС, с разделением на контуры по осям, тормозные механизмы всех колес – барабанные

- стояночная (марка, тип)

тормозные механизмы задних колес с приводом от пружинных энергоаккумуляторов

- запасная (марка, тип)

один из контуров рабочей тормозной системы или стояночная тормозная система

**Шины**

- марка

КИ-111PR 12

Continental, LS45,  
Euro-steel M434,  
Trans-steel M470;  
Matador MP 460  
ALL Steel

Continental,  
RT21 LDR

- размер

8.25R20

235/75R17,5

10R17,5

- индекс несущей способности

130/128

130/128

134/132

- категория скорости

J

M

L

**Дополнительное оборудование транспортного средства**

независимый предпусковой подогреватель двигателя и кабины;  
внутреннее освещение кузова, эксцентриковые запоры двери, фиксаторы двери, выдвижная лесенка и поручень (для АФ-...);  
лебедка, два противоткатных устройства и две проушины для крепления эвакуируемого автомобиля, проблесковый маячок оранжевого цвета, фара освещения рабочей зоны (для АЭ-...);  
внутреннее освещение кузова, поручень, выдвижная лесенка, электроагрегат дизельный, штырь заземления, сварочное оборудование, набор слесарного инструмента, проблесковый маячок оранжевого цвета (для МАВР-...)

POCC RU.MT22.E02876

**АФ-47820В, АФ-47820С, АФ-47820D, АФ-47820Е, АЭ-43260С,  
АЭ-43260D, АЭ-43260Е, МАВР-48870В, МАВР-48870С, МАВР-48870D,  
МАВР-48870Е**

**Описание маркировки транспортного средства приведено в приложении № 2.  
Общие виды транспортных средств на семи страницах приведены в приложении № 3.**

**М.И. Грифф**

**С.В. Пугачев**

Действует с «17» апреля 2006 г.

РОСС RU.MT22.E02876

Приложение № 2 к "Одобрению  
типа транспортного средства"**ОПИСАНИЕ МАРКИРОВКИ ТРАНСПОРТНОГО СРЕДСТВА**

## 1. Место расположения и форма знака соответствия:

Рядом с табличкой изготовителя.

Знак соответствия выполнен по ГОСТ Р 50460-92 с указанием номера данного "Одобрения типа транспортного средства".

## 2. Место расположения таблички изготовителя:

С правой стороны, в нижнем углу, на внешней стороне передней стенки кузова-фургона (для АФ-..., МАВР-...) или на передней поперечине платформы (для АЭ-...)

## 3. Место расположения идентификационного номера (код VIN):

3.1. На табличке изготовителя.

3.2. На задней стойке правой боковины кабины, под замком.

## 4. Структура и содержание идентификационных номеров транспортных средств:

1	2	3	4	5	6	7	8	9	10	11	12	13	14	15	16	17
X	9	H	4	?	?	?	0	?	?	?	?	?	?	?	?	?

поз. 1-3 Международный идентификационный код изготовителя (WMI):  
X9H - ООО "ЦЕНТРТРАНСТЕХМАШ"

поз. 4-9 Обозначение типа транспортного средства:  
«47820B» - АФ-47820В, «47820С» - АФ-47820С,  
«47820D» - АФ-47820D, «47820E» - АФ-47820E,  
«43260С» - АЭ-43260С, «43260D» - АЭ-43260D,  
«43260E» - АЭ-43260E, «48870В» - МАВР-48870В,  
«48870С» - МАВР-48870С, «48870D» - МАВР-48870D,  
«48870E» - МАВР-48870E

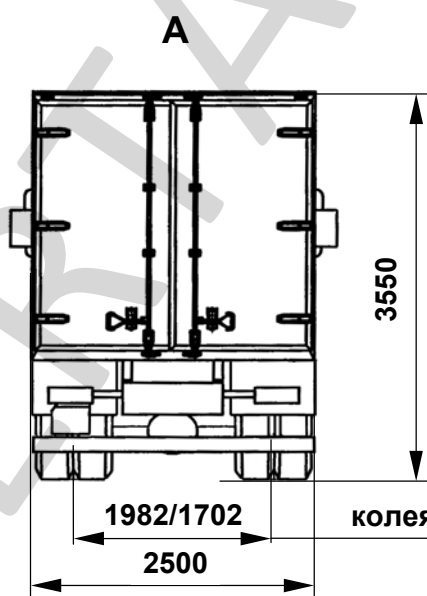
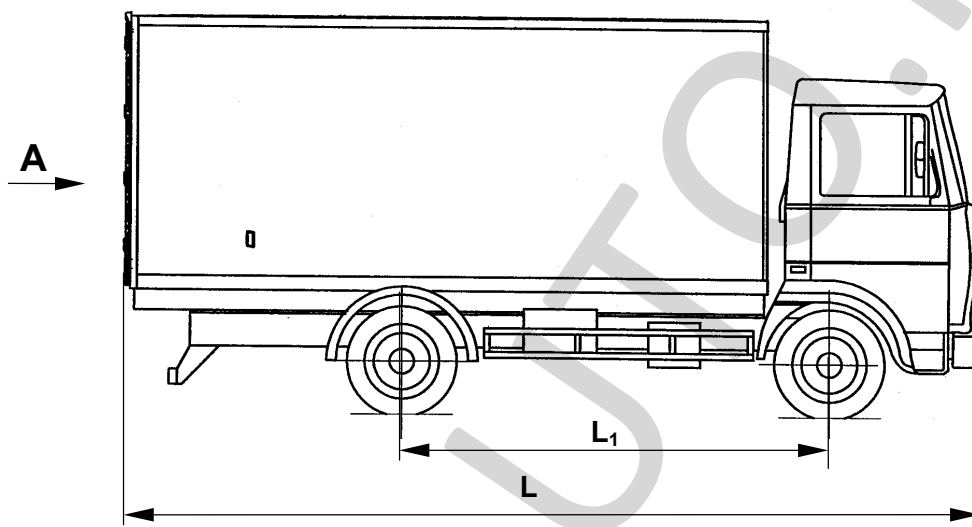
поз. 10 год выпуска согласно ГОСТ Р 51980-2002

поз. 11-17 производственный номер транспортного средства

РОСС RU.MT22.E02876

Приложение № 3 к "Одобрению  
типа транспортного средства"

АФ-47820В, АФ-47820С



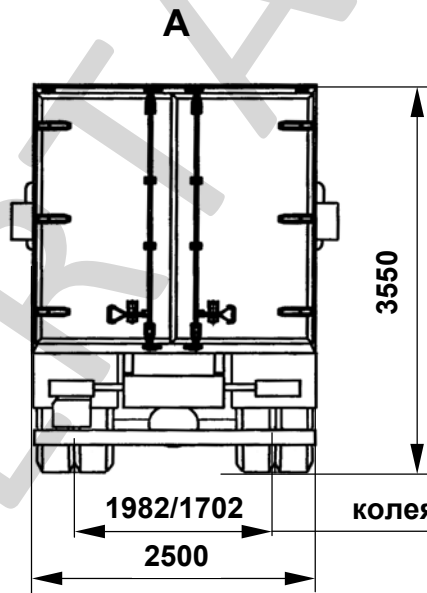
Обозначение	Размер, мм	
	$L_1$	$L$
АФ-47820В	4200	8050
АФ-47820С	3700	7100

коля передних / задних колес

РОСС RU.MT22.E02876

Приложение № 3 к "Одобрению  
типа транспортного средства"

МABP-48870B, МABP-48870C



Обозначение	Размер, мм	
	$L_1$	$L$
МABP-48870B	4200	8050
МABP-48870C	3700	7100

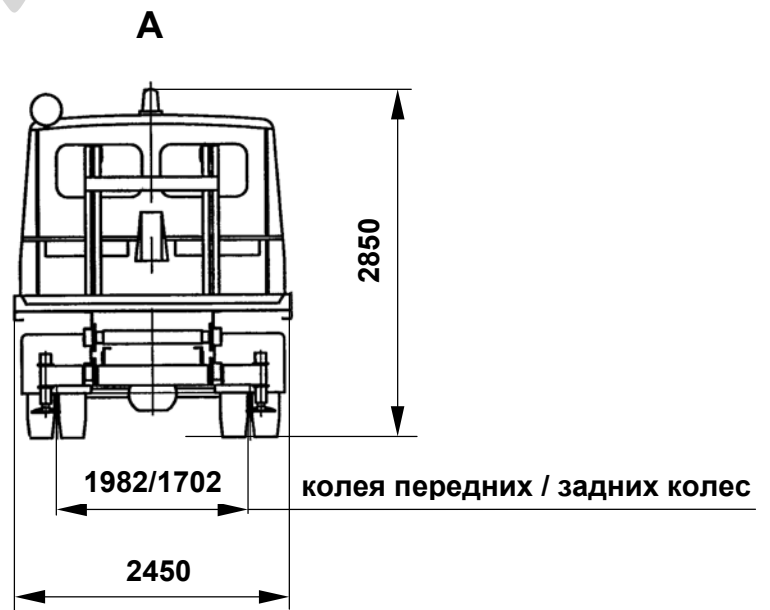
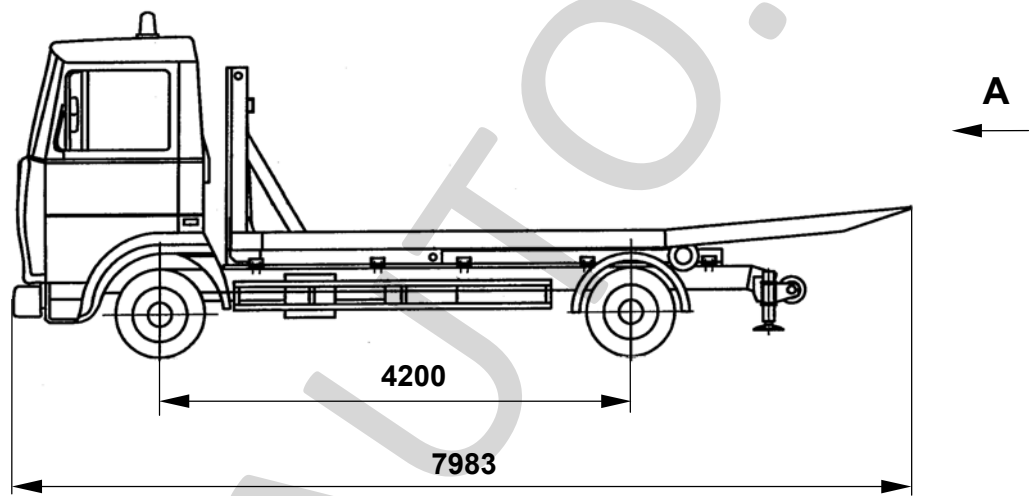
коля передних / задних колес



**РОСС RU.MT22.E02876**

Приложение № 3 к "Одобрению  
типа транспортного средства"

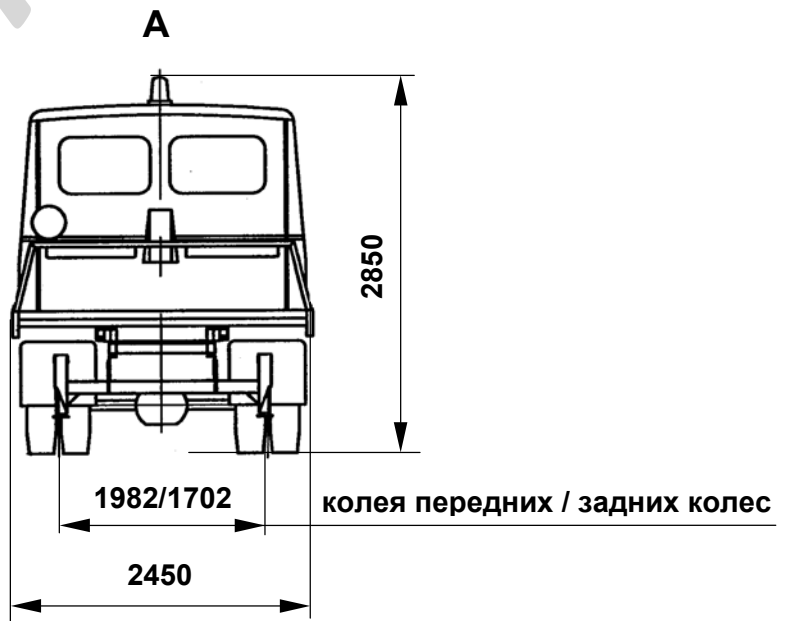
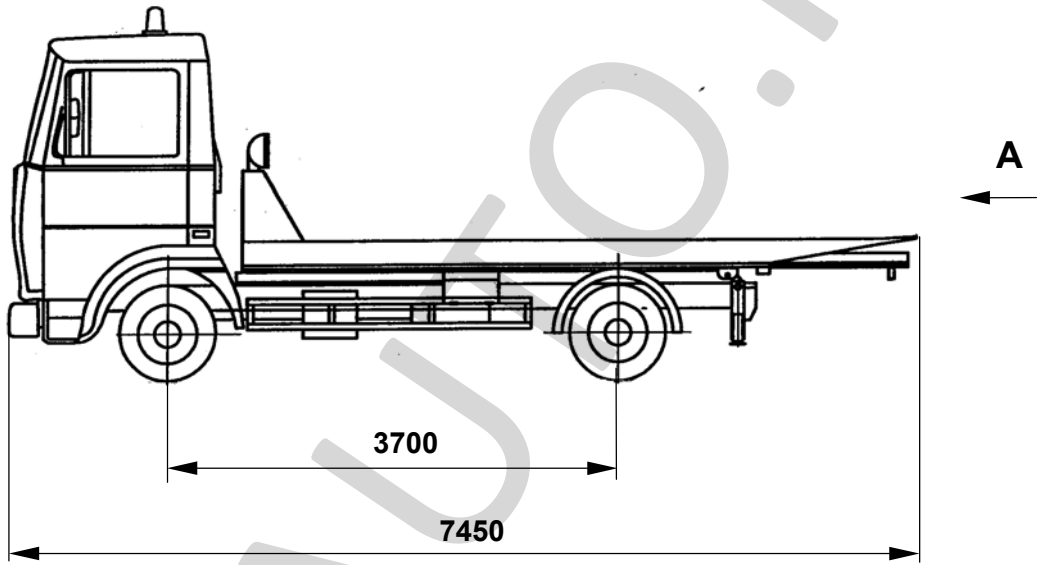
**АЭ-43260С**



РОСС RU.MT22.E02876

Приложение № 3 к "Одобрению  
типа транспортного средства"

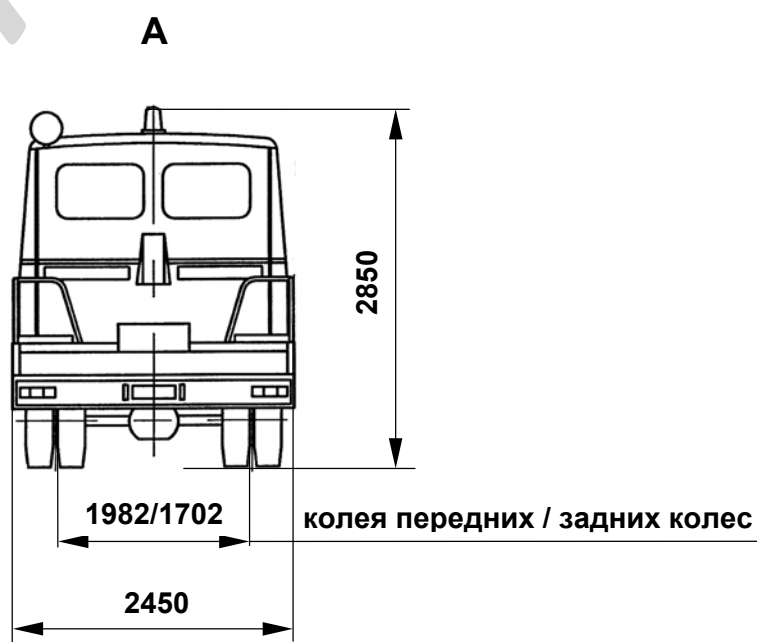
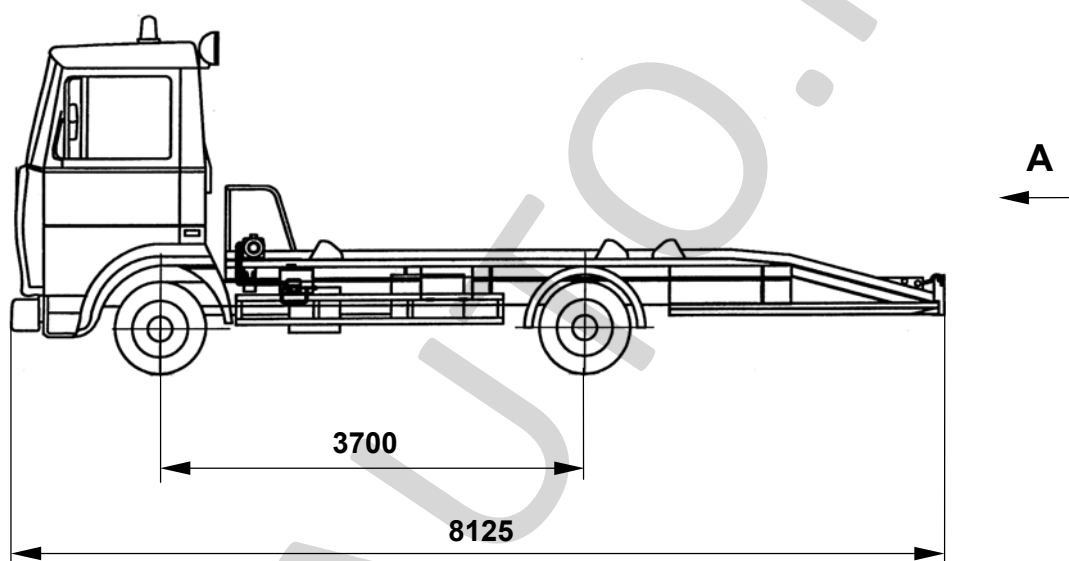
АЭ-43260D



**РОСС RU.MT22.E02876**

Приложение № 3 к "Одобрению  
типа транспортного средства"

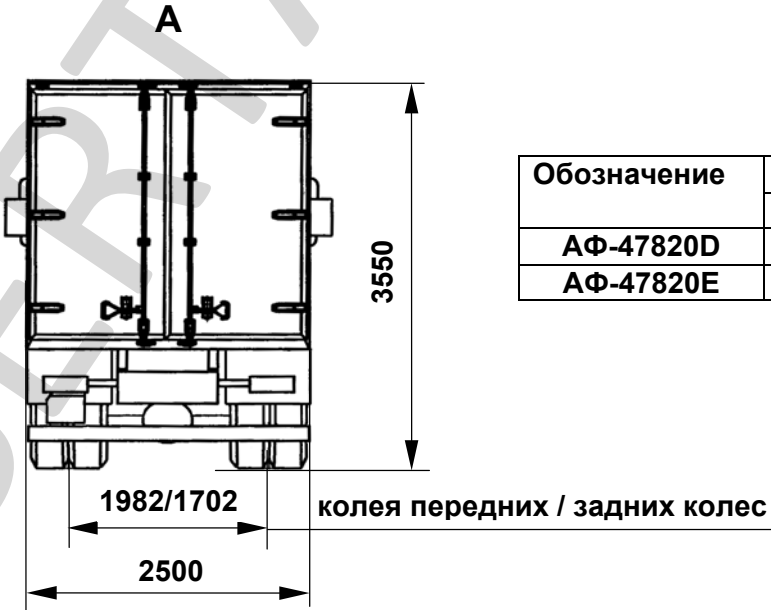
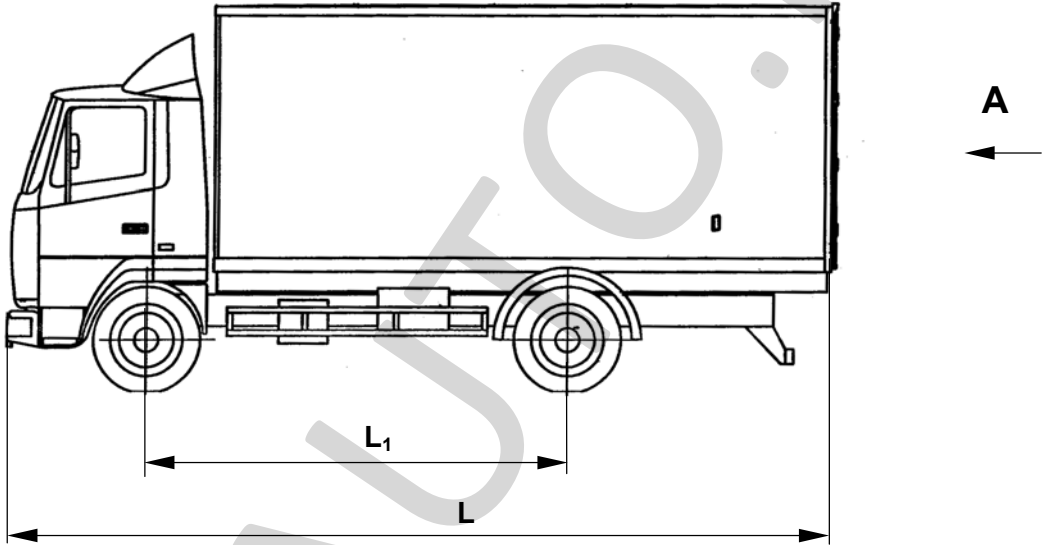
**АЭ-43260Е**



РОСС RU.MT22.E02876

Приложение № 3 к "Одобрению  
типа транспортного средства"

АФ-47820D, АФ-47820E

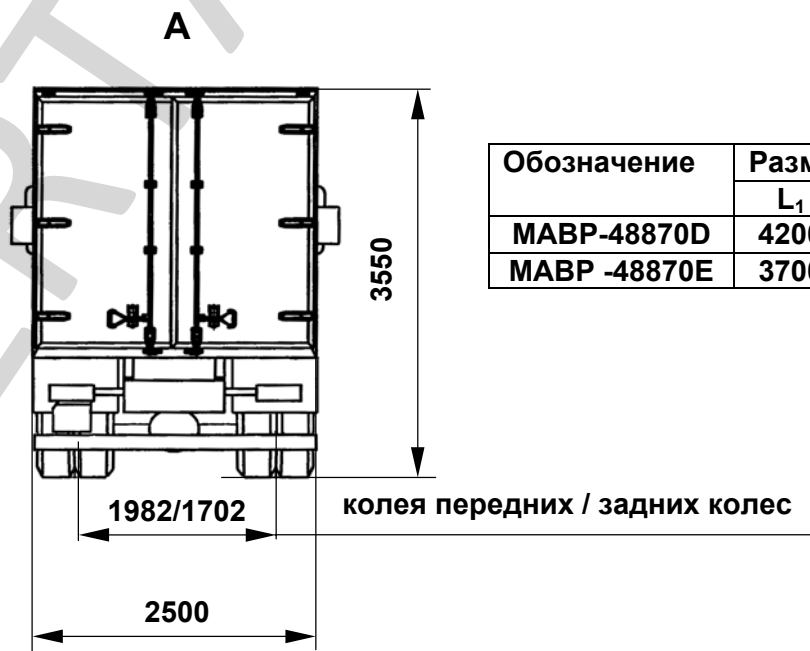
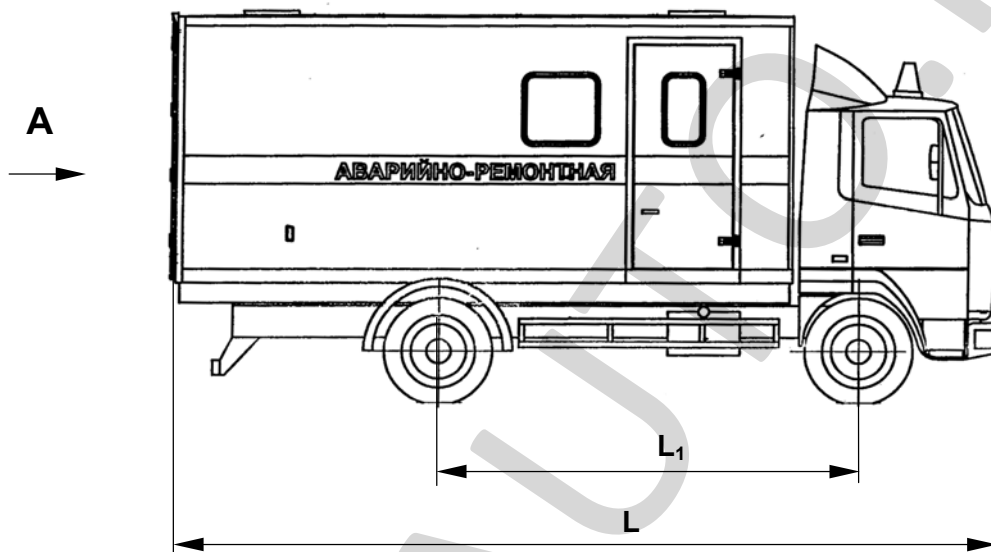


Обозначение	Размер, мм	
	$L_1$	$L$
АФ-47820D	4200	8050
АФ-47820E	3700	7100

РОСС RU.MT22.E02876

Приложение № 3 к "Одобрению  
типа транспортного средства"

МABP-48870D, МABP-48870E



Обозначение	Размер, мм	
	L <sub>1</sub>	L
МABP-48870D	4200	8050
МABP -48870E	3700	7100