

ТАМОЖЕННЫЙ СОЮЗ

ОДОБРЕНИЕ ТИПА ТРАНСПОРТНОГО СРЕДСТВА



Серия RU № 0009704

№ TC RU E-RU.MT39.00482

Срок действия с 05 июня 2018 г. по 04 июня 2021 г.

ОРГАН ПО СЕРТИФИКАЦИИ

продукции автомобилестроения ООО «Центр сертификации» (ОС ЦС)

454053, г. Челябинск, Троицкий тракт, д. 48-Б,

телефон: (351) 729-21-23, факс: (351) 729-21-23, адрес электронной почты: skostyaev@mail.ru;

№ РОСС RU.0001.11MT39

ТРАНСПОРТНЫЕ СРЕДСТВА

МАРКА	УЗСТ
КОММЕРЧЕСКОЕ НАИМЕНОВАНИЕ	Автомобиль специальный; Автомобиль специальный (универсальный моторный подогреватель – УМП); Автомобиль-фургон общего назначения; Мастерская передвижная; Мастерская передвижная с правом перевозки дежурной бригады; Мастерская передвижная с КМУ; Мастерская передвижная с КМУ с правом перевозки дежурной бригады; Средство транспортное специальное (агрегат исследования скважин – АИС); Средство транспортное специальное (агрегат ремонтно-сварочный – АРС); Установка парогенераторная передвижная ППУ-500/0,6; Установка парогенераторная передвижная ППУ-1600/100; Установка парогенераторная передвижная ППУ-1800/100; Установка парогенераторная передвижная ППУ-2000/100
ТИП	586В-05, 586В-06, 586В-07, 6892-05, 586А-14, 586А-15, 586А-16, 5860-45, 5860-46, 5860-47, 5860-48, 5860-49, 5860-50, 5860-51, 483F-20, 483F-21, 5840-06, 5840-07, 586С-12, 586С-13, 586С-14, 586С-15, 6890-15, 6890-16, 6890-18, 6890-19
БАЗОВОЕ ТРАНСПОРТНОЕ СРЕДСТВО/ШАССИ	– / Урал, 4320, 5557
МОДИФИКАЦИИ	–
КАТЕГОРИЯ	N ₃ G
ЭКОЛОГИЧЕСКИЙ КЛАСС	5
ЗАЯВИТЕЛЬ И ЕГО АДРЕС	Общество с ограниченной ответственностью «Уральский завод спецтехники», ОГРН: 1067401014450; 456040, Российская Федерация, Челябинская обл., г. Усть-Катав, ул. Заводская, д. 1; телефон/факс: (351) 211-31-28, 211-31-29, 211-31-30; адрес электронной почты: secretary@uzst.ru
ИЗГОТОВИТЕЛЬ И ЕГО АДРЕС	Общество с ограниченной ответственностью «Уральский завод спецтехники», 456040, Российская Федерация, Челябинская обл., г. Усть-Катав, ул. Заводская, д. 1
ПРЕДСТАВИТЕЛЬ ИЗГОТОВИТЕЛЯ И ЕГО АДРЕС	—



СБОРОЧНЫЙ ЗАВОД И ЕГО АДРЕС	456300, Российская Федерация, Челябинская область, г. Миасс, Динамовское шоссе, 2
ПОСТАВЩИК СБОРОЧНЫХ КОМПЛЕКТОВ И ЕГО АДРЕС	—

соответствуют требованиям технического регламента Таможенного союза «О безопасности колесных транспортных средств».

Действие данного ОДОБРЕНИЯ ТИПА ТРАНСПОРТНОГО СРЕДСТВА распространяется на серийно выпускаемую продукцию.

Данное ОДОБРЕНИЕ ТИПА ТРАНСПОРТНОГО СРЕДСТВА без приложений недействительно.

Приложение № 1. Общие характеристики транспортного средства.

Приложение № 2. Перечень документов, явившихся основанием для оформления ОДОБРЕНИЯ ТИПА ТРАНСПОРТНОГО СРЕДСТВА.

Приложение № 3. Описание маркировки транспортного средства.

Приложение № 4. Общий вид транспортного средства на семнадцати страницах.

ДОПОЛНИТЕЛЬНАЯ ИНФОРМАЦИЯ

Коммерческие наименования транспортных средств: Автомобиль специальный – для 586В-05, 586В-06, 586В-07; Автомобиль специальный (универсальный моторный подогреватель – УМП) – для 6892-05; Автомобиль-фургон общего назначения – для 586А-14, 586А-15, 586А-16; Мастерская передвижная или Мастерская передвижная с правом перевозки дежурной бригады – для 5860-45, 5860-46, 5860-47, 5860-48, 5860-49, 5860-50, 5860-51; Мастерская передвижная с КМУ или Мастерская передвижная с КМУ с правом перевозки дежурной бригады – для 483F-20, 483F-21; Средство транспортное специальное (агрегат исследования скважин – АИС) – для 5840-06, 5840-07; Средство транспортное специальное (агрегат ремонтно-сварочный – АРС) – для 586С-12, 586С-13, 586С-14, 586С-15; Установка парогенераторная передвижная ППУ-500/0,6 или Установка парогенераторная передвижная ППУ-1600/100 или Установка парогенераторная передвижная ППУ-1800/100 или Установка парогенераторная передвижная ППУ-2000/100 – для 6890-15, 6890-16, 6890-18, 6890-19.

Транспортные 483F-20, 5860-45, 586В-06, 586А-14, 586С-15, 6890-15 изготавливаются на шасси: марка – Урал, тип – 4320, модификации – 4320-1951-60, 4320-1951-62, 4320-1951-70, 4320-1951-72, 4320-1951-74, 4320-4951-78, 4320-4951-80, 4320-4951-82, 4320-4971-78, 4320-4971-80, 4320-4971-82.

Транспортные средства 483F-21, 5860-49, 6890-18 изготавливаются на шасси: марка – Урал, тип – 4320, модификации – 4320-6951-70, 4320-6951-72, 4320-6951-74.

Транспортные средства 5860-47, 586С-14 изготавливаются на шасси: марка – Урал, тип – 4320, модификации – 43203-1151-61, 43203-1151-63, 43203-1151-71, 43203-1151-73.

Транспортные средства 6892-05 изготавливаются на шасси: марка – Урал, тип – 4320, модификации – 4320-1151-61, 4320-1151-63, 4320-1151-71, 4320-1151-73, 4320-1151-75, 4320-4151-79, 4320-4151-81, 4320-4151-83, 4320-4551-79, 4320-4551-81, 4320-4551-83, 4320-6151-71, 4320-6151-73, 4320-6151-75.

Транспортные средства 5840-06, 5860-46, 586А-15, 586В-05, 586С-13 изготавливаются на шасси: марка – Урал, тип – 4320, модификации – 4320-1151-61, 4320-1151-63, 4320-1151-71, 4320-1151-73, 4320-1151-75, 4320-4151-79, 4320-4151-81, 4320-4151-83, 4320-4551-79, 4320-4551-81, 4320-4551-83.

Транспортные средства 5860-50 изготавливаются на шасси: марка – Урал, тип – 4320, модификации – 4320-6151-71, 4320-6151-73, 4320-6151-75.



Одобрение типа транспортного средства № TC RU E-RU.MT39.00482Стр. 3**ДОПОЛНИТЕЛЬНАЯ ИНФОРМАЦИЯ**
(продолжение)

Транспортные средства 5840-07, 5860-48, 586А-16, 586В-07, 586С-12, 6890-16 изготавливаются на шасси: марка – Урал, тип – 5557, модификации – 5557-1151-60, 5557-1151-62, 5557-1151-70, 5557-1151-72, 5557-1151-74, 5557-4151-78, 5557-4151-80, 5557-4151-82, 5557-4551-78, 5557-4551-80, 5557-4551-82.

Транспортные средства 5860-51, 6890-19 изготавливаются на шасси: марка – Урал, тип – 5557, модификации – 5557-6151-70, 5557-6151-72, 5557-6151-74.

Транспортные средства 586В-05, 586В-06, 586В-07 в соответствии с главой 9.1 ДОПОГ, относятся к транспортным средствам ЕХ/II, ЕХ/III.

Руководитель органа по сертификации

С.А. Костяев

(инициалы, фамилия)

Дата оформления «18» мая 2018 г.

ОДОБРЕНИЕ ТИПА ТРАНСПОРТНОГО СРЕДСТВА УТВЕРЖДЕНО.

Внесена запись в реестр за № TC RU E-RU.MT39.00482 от

05 июня 2018 г.Руководитель
(заместитель Руководителя)**РОССТАНДАРТА**(наименование уполномоченного органа
государственного управления)А.В. Кулешов

(инициалы, фамилия)

ОБЩИЕ ХАРАКТЕРИСТИКИ ТРАНСПОРТНОГО СРЕДСТВА

Колесная формула / ведущие колеса	6×6 / все
Схема компоновки транспортного средства	капотная, кабина за двигателем (для транспортных средств (ТС) на шасси мод. 4320-1151-61, 4320-1151-63, 4320-1151-71, 4320-1151-73, 4320-1151-75, 43203-1151-61, 43203-1151-63, 43203-1151-71, 43203-1151-73, 4320-1951-60, 4320-1951-62, 4320-1951-70, 4320-1951-72, 4320-1951-74, 4320-6151-71, 4320-6151-73, 4320-6151-75, 4320-6951-70, 4320-6951-72, 4320-6951-74, 5557-1151-60, 5557-1151-62, 5557-1151-70, 5557-1151-72, 5557-1151-74, 5557-6151-70, 5557-6151-72, 5557-6151-74) или кабина над двигателем (для ТС на шасси мод. 4320-4151-79, 4320-4151-81, 4320-4151-83, 4320-4551-79, 4320-4551-81, 4320-4551-83, 4320-4951-78, 4320-4951-80, 4320-4951-82, 4320-4971-78, 4320-4971-80, 4320-4971-82, 5557-4151-78, 5557-4151-80, 5557-4151-82, 5557-4551-78, 5557-4551-80, 5557-4551-82)
Расположение двигателя	переднее продольное
Исполнение грузозачного пространства	кузов-фургон с задними распашными одно- или двустворчатыми дверями или без них, с боковыми дверями или без них, с боковыми окнами или без них (для 586А-14, 586А-15, 586А-16); кузов-фургон с оборудованием (для 6892-05); кузов-фургон специализированный, состоящий из одного грузового или одного технологического и одного грузового или двух грузовых отсеков с задней и (или) боковыми (боковой) распашными дверями, с боковыми окнами или без них (для 586В-05, 586В-06, 586В-07); кузов-фургон с оборудованием, с задними распашными одно- или двустворчатыми дверями или без них, с боковыми дверями или без них, с боковыми окнами или без них (для 5840-06, 5840-07, 586С-12, 586С-13, 586С-14, 586С-15, 6890-15, 6890-16, 6890-18, 6890-19); кузов-фургон с оборудованием, с отсеком до 6 мест для перевозки ремонтной бригады или без него, с задними распашными одно- или двустворчатыми дверями или без них, с боковыми дверями или без них, с боковыми окнами и с бортовой платформой или без неё, с тентом или без него (для 5860-45, 5860-46, 5860-47, 5860-48, 5860-49, 5860-50, 5860-51), с краноманипуляторной установкой и рабочей платформой или без неё (для 483F-20, 483F-21)
Назначение	483F-20, 483F-21 – для механизации погрузочно-разгрузочных работ, перевозки оборудования и ремонтной бригады (до 6 человек) к месту проведения работ, проведения монтажных и ремонтных работ на высоте; 5840-06, 5840-07 – для выполнения гидродинамических исследований скважин приборами с местной регистрацией с помощью инструмента, спускаемого на канатной проволоке; 586А-14, 586А-15, 586А-16 – для перевозки различных грузов, требующих защиты от внешних факторов; 586С-12, 586С-13, 586С-14, 586С-15 – для проведения сварочно-монтажных и ремонтных работ; 5860-45, 5860-46, 5860-47, 5860-48, 5860-49, 5860-50, 5860-51 – для проведения ремонтно-восстановительных, сварочных работ, а также перевозки оборудования и ремонтной бригады (до 6 человек) к месту их проведения; 586В-05, 586В-06, 586В-07 – для перевозки взрывчатых и взрывоопасных веществ (в соответствии с классификацией ДОПОГ – транспортные средства ЕХ/II, ЕХ/III), а также для временного хранения перевозимых грузов;

Приложение № 1

Назначение (продолжение)	6890-15, 6890-16, 6890-18, 6890-19 – для депарафинизации призабойной зоны скважин, трубопроводов, резервуаров, арматуры и другого нефтепромыслового оборудования насыщенным паром высокого давления; 6892-05 – для обогрева различного технологического оборудования, трубопроводов, двигателей, обогрева и вентиляции производственных и жилых помещений при температуре окружающего воздуха от плюс 10°C до минус 45°C
-----------------------------	---

Кабина	<p>типа «4320»: цельнометаллическая, двухдверная, трехместная, без спального места (для ТС на шасси мод. 4320-1151-61, 4320-1151-63, 4320-1151-71, 4320-1151-73, 4320-1151-75, 43203-1151-61, 43203-1151-63, 43203-1151-71, 43203-1151-73, 4320-1951-60, 4320-1951-62, 4320-1951-70, 4320-1951-72, 4320-1951-74, 5557-1151-60, 5557-1151-62, 5557-1151-70, 5557-1151-72, 5557-1151-74);</p> <p>типа «NEXT»: цельнометаллическая, двухдверная, трехместная, без спального места (для ТС на шасси мод. 4320-6151-71, 4320-6151-73, 4320-6151-75, 4320-6951-70, 4320-6951-72, 4320-6951-74, 5557-6151-70, 5557-6151-72, 5557-6151-74);</p> <p>цельнометаллическая, двухдверная, двухместная, без спального места (для ТС на шасси мод. 4320-4151-79, 4320-4151-81, 4320-4151-83, 4320-4951-78, 4320-4951-80, 4320-4951-82, 5557-4151-78, 5557-4151-80, 5557-4151-82) или со спальным местом (для ТС на шасси мод. 4320-4551-79, 4320-4551-81, 4320-4551-83, 4320-4971-78, 4320-4971-80, 4320-4971-82, 5557-4551-78, 5557-4551-80, 5557-4551-82)</p>
--------	--

для:	483F-20	483F-21	5840-06	5840-07
Габаритные размеры, мм				
– длина	9000...10900	9015...10600	8200...8500	
– ширина	2500...2550			
– высота	3640...4000		3750...4000	
База, мм	4555+1400, 4830+1400	4755+1400	3800+1400	
Колея передних/задних колес, мм	2000...2040/2000...2040			
Масса транспортного средства в снаряженном состоянии, кг	10800...21700	10800...21150	11800...14650	12200...14650
Технически допустимая максимальная масса транспортного средства, кг	17450...21800	17100...21300	12050...14800	12350...14800
Технически допустимая максимальная масса, приходящаяся на каждую из осей транспортного средства, начиная с передней оси, кг				
– на первую ось	4550...5800	4250...5300	4540...5300	4360...5300
– на вторую ось	6450...8000	6425...8000	3755...4750	3995...4750
– на третью ось	6450...8000	6425...8000	3755...4750	3995...4750
Технически допустимая максимальная масса автопоезда, кг	28950...33300	28600...32800	23550...26300	23850...26300
Максимальная масса прицепа, кг	11500			

Приложение № 1

для:	5860-45	5860-46	5860-47	5860-48	5860-49
Габаритные размеры, мм					
– длина	9000...10900	7890...9190	8555...9190	7955...9190	9015...10600
– ширина			2500...2550		
– высота			3700...4000		
База, мм	4555+1400 4830+1400		3800+1400		4755+1400
Колея передних/задних колес, мм			2000...2040/2000...2040		
Масса транспортного средства в снаряженном состоянии, кг	13550... 21700	12550... 17700	11850... 17150	11950... 21700	12500... 21150
Технически допустимая максимальная масса транспортного средства, кг	16205... 21800	13995... 17800	14550... 17300	14680... 21800	17100... 21300
Технически допустимая максимальная масса, приходящаяся на каждую из осей транспортного средства, начиная с передней оси, кг					
– на первую ось	4885...5800	4865...5800	5050...5300	5100...5800	4250...5300
– на вторую ось	5660...8000	4565...6000	4750...6000	4790...8000	6425...8000
– на третью ось	5660...8000	4565...6000	4750...6000	4790...8000	6425...8000
Технически допустимая максимальная масса автопоезда, кг	27705... 33300	25495... 29300	26050... 28800	26180... 33300	28600... 32800
Максимальная масса прицепа, кг			11500		

для:	5860-50	5860-51	586A-14	586A-15	586A-16
Габаритные размеры, мм					
– длина		7925...9320	9000...9280	7890...8200	7955...8380
– ширина			2500...2550		
– высота			3700...4000		
База, мм		4000+1400	4555+1400, 4830+1400		3800+1400
Колея передних/задних колес, мм			2000...2040/2000...2040		
Масса транспортного средства в снаряженном состоянии, кг	12500... 17150	12500... 21150	11250... 12500	10100... 12500	10450... 12500
Технически допустимая максимальная масса транспортного средства, кг	13850... 17300	17100... 21300	17450... 21800	14250... 17800	17450... 21800
Технически допустимая максимальная масса, приходящаяся на каждую из осей транспортного средства, начиная с передней оси, кг					
– на первую ось	3450...5300	4250...5300	4550...5800	3650...5800	4550...5800
– на вторую ось	5200...6000	6425...8000	6450...8000	5300...6000	6450...8000
– на третью ось	5200...6000	6425...8000	6450...8000	5300...6000	6450...8000
Технически допустимая максимальная масса автопоезда, кг	25350... 28800	28600... 32800	28950... 33300	25750... 29300	28950... 33300
Максимальная масса прицепа, кг			11500		

Приложение № 1

для:	586C-12	586C-13	586C-14	586C-15
Габаритные размеры, мм				
– длина	8255...8500	7890...8500	8300...8600	9000...9280
– ширина	2500...2550			
– высота	3800...4000			
База, мм	3800+1400			4555+1400, 4830+1400
Колея передних/задних колес, мм	2000...2040/2000...2040			
Масса транспортного средства в снаряженном состоянии, кг	14080...18400	13750...17700	14160...17150	14690...18400
Технически допустимая максимальная масса транспортного средства, кг	14230...18500	13900...17800	14310...17300	14840...18500
Технически допустимая максимальная масса, приходящаяся на каждую из осей транспортного средства, начиная с передней оси, кг				
– на первую ось	4910...5800	5000...5800	5080...5300	5300...5800
– на вторую ось	4660...6350	4450...6000	4615...6000	4770...6350
– на третью ось	4660...6350	4450...6000	4615...6000	4770...6350
Технически допустимая максимальная масса автопоезда, кг	25730...30000	25400...29300	25810...28800	26340...30000
Максимальная масса прицепа, кг	11500			

для:	586B-05	586B-06	586B-07	6892-05
Габаритные размеры, мм				
– длина	7890...8260	9000...9360	7955...8255	7890...8150
– ширина	2500...2550			
– высота	3700...4000			3400...4000
База, мм	3800+1400	4555+1400, 4830+1400	3800+1400	3800+1400, 4000+1400
Колея передних/задних колес, мм	2000...2040/2000...2040			
Масса транспортного средства в снаряженном состоянии, кг	10100...12500	11255...13100	10430...12500	11950...17700
Технически допустимая максимальная масса транспортного средства, кг	14250...17800	17450...21800		12100...17800
Технически допустимая максимальная масса, приходящаяся на каждую из осей транспортного средства, начиная с передней оси, кг				
– на первую ось	3650...5800	4550...5800	4290...5800	4290...5800
– на вторую ось	5300...6000	6450...8000	3540...6000	3540...6000
– на третью ось	5300...6000	6450...8000	3540...6000	3540...6000
Технически допустимая максимальная масса автопоезда, кг	25750...29300	28950...33300		23600...29300
Максимальная масса прицепа, кг	11500			



Приложение № 1

для:	6890-15	6890-16	6890-18	6890-19
Габаритные размеры, мм				
– длина	9000...9500	8255...8650	9400	8255...8600
– ширина		2500...2550		
– высота		3750...4000		
База, мм	4555+1400 4830+1400	3800+1400	4755+1400	4000+1400
Колея передних/задних колес, мм		2000...2040/2000...2040		
Масса транспортного средства в снаряженном состоянии, кг	12345...16500	11945...16500	12150...16500	12420...16500
Технически допустимая максимальная масса транспортного средства, кг	17495...21800	17095...21800	16500...21300	
Технически допустимая максимальная масса, приходящаяся на каждую из осей транспортного средства, начиная с передней оси, кг				
– на первую ось	5215...5800	4405...5800	4130...5300	
– на вторую ось	6140...8000	6345...8000	6185...8000	
– на третью ось	6140...8000	6345...8000	6185...8000	
Технически допустимая максимальная масса автопоезда, кг	28995...33300	28595...33300	28000...32800	
Максимальная масса прицепа, кг	11500			
для ТС на шасси Урал:	4320-1151-61, 43203-1151-61, 4320-1951-60, 5557-1151-60		4320-1151-63, 43203-1151-63, 4320-1951-62, 5557-1151-62	
Двигатель внутреннего сгорания (марка, тип)	ЯМЗ-65674 и его комплектации		ЯМЗ-65672 и его комплектации	
– количество и расположение цилиндров	четырёхтактный дизель, с воспламенением от сжатия 6, V-образное			
– рабочий объем цилиндров, см ³	11150			
– степень сжатия	17,5±0,5			
– максимальная мощность, кВт (мин ⁻¹) по Правилам ЕЭК ООН № 85-00	167,5 (2080...2150)		197 (2080...2150)	
– максимальный крутящий момент, Н·м (мин ⁻¹)	879 (1100...1500)		1124 (1100...1500)	
Топливо	дизельное			
Система питания (тип)	аккумуляторного типа с электронным управлением			
Блок управления (маркировка)	АБИТ М240			
ТНВД (тип, маркировка)	ЯЗДА, 47.1111005-10			
Форсунки (тип, маркировка)	АЗПИ, А-04-011-03 или ЯЗДА, 47.1112010			
Нагнетатель воздуха (тип, маркировка)	НПО «Турботехника», ТКР-90-14 или Kangyue Technology, KG-90, J95S			
Воздушный фильтр (тип, маркировка)	ФВ 721.1109510-30P или ФВ 721.1109510-30			
Система выпуска и нейтрализации отработавших газов	один глушитель; система нейтрализации отработавших газов			
Нейтрализаторы (маркировка)	интегрирован с глушителем			
Глушители (маркировка)	ТехноКом, 6567.1201010-01 или DINEX 59408 или МГС, 6567.1201010-03			

Приложение № 1

для ТС на шасси Урал:	4320-1151-71, 4320-6151-71, 43203-1151-71, 4320-1951-70, 4320-6951-70, 4320-4151-79, 4320-4551-79, 4320-4951-78, 4320-4971-78, 5557-1151-70, 5557-4151-78, 5557-4551-78, 5557-6151-70	4320-1151-73, 4320-6151-73, 43203-1151-73, 4320-1951-72, 4320-6951-72, 4320-4151-81, 4320-4551-81, 4320-4951-80, 4320-4971-80, 5557-1151-72, 5557-4151-80, 5557-4551-80, 5557-6151-72	4320-1151-75, 4320-6151-75, 4320-1951-74, 4320-6951-74, 4320-4151-83, 4320-4551-83, 4320-4951-82, 4320-4971-82, 5557-1151-74, 5557-4151-82, 5557-4551-82, 5557-6951-74
Двигатель внутреннего сгорания (марка, тип)	ЯМЗ-53653 и его комплектации	ЯМЗ-53623 и его комплектации	ЯМЗ-53613 и его комплектации
	четырёхтактный дизель, с воспламенением от сжатия		
– количество и расположение цилиндров	6, рядное		
– рабочий объем цилиндров, см ³	6650		
– степень сжатия	17,5±0,6		
– максимальная мощность, кВт (мин ⁻¹) по Правилам ЕЭК ООН № 85-00	175 (2275...2325)	200,7 (2275...2325)	228 (2275...2325)
– максимальный крутящий момент, Н·м (мин ⁻¹)	1044 (1300...1600)	1161 (1300...1600)	1221 (1300...1600)
Топливо	дизельное		
Система питания (тип)	аккумуляторного типа с электронным управлением		
Блок управления (маркировка)	BOSCH, EDC7UC31 (0 281 020 111)		
ТНВД (тип, маркировка)	BOSCH, CP3.3NH-MD (0 445 020 110)		
Форсунки (тип, маркировка)	BOSCH, CRIN 3 (0 445 120 178)		
Нагнетатель воздуха (тип, маркировка)	Borg Warner, B2G или НПО «Турботехника», ТКР 80		
Воздушный фильтр (тип, маркировка)	ФВ 721.1109510-30P или ФВ 721.1109510-30 (для всех) или P.451171.001 или MANN + HUMMEL, 44 722 92 905 (только для ТС на шасси 4320-6951-70, 4320-6951-72, 4320-6951-74, 5557-6151-70, 5557-6151-72, 5557-6151-74, 55571-6151-70, 55571-6151-72, 55571-6151-74)		
Система выпуска и нейтрализации отработавших газов	один глушитель, система нейтрализации отработавших газов		
Нейтрализаторы (маркировка)	интегрирован с глушителем		
Глушители (маркировка)	ТехноКом, 5365.1201010-11 или DINEX-59302 или МГС, 5365.1201010-13		
для ТС на шасси Урал:	4320-1151-61, 43203-1151-61, 4320-1951-60, 5557-1151-60, 4320-1151-63, 43203-1151-63, 4320-1951-62, 5557-1151-62		
Трансмиссия	механическая		
Сцепление (марка, тип)	ЯМЗ-182-76 или ЯМЗ-183-76 или ZF SACHS MFZ 430 или Hammer MFZ 430		
	сухое, однодисковое		
Коробка передач (марка, тип)	ЯМЗ-2361	ЯМЗ-12055	ЯМЗ-2391
	с ручным управлением		

Приложение № 1

для коробок передач:	ЯМЗ-2361	ЯМЗ-12055	ЯМЗ-2391	ЯМЗ-2381
– число передач и передаточные числа	вперед – 5, назад – 1		вперед – 9, назад – 1	вперед – 8, назад – 2
I -	5,22	5,17	12,24	7,30
II -	2,90	2,75	6,88	4,86
III -	1,52	1,51	4,86	3,50
IV -	1,00	1,00	3,5	2,48
V -	0,71	0,70	2,46	2,09
VI -	—	—	1,97	1,39
VII -	—	—	1,39	1,00
VIII -	—	—	1,00	0,71
IX -	—	—	0,70	—
3.X. I -	5,22	5,17	10,04	10,46
3.X. II -	—	—	—	2,99
Раздаточная коробка (тип)	механическая, с цилиндрическим блокируемым межосевым дифференциалом			
– число передач	2			
– передаточные числа	для раздаточной коробки УРАЛ		для раздаточной коробки ZQC 1200	
высшее -	1,04		1,00	
низшее -	2,15		1,75	
Главная передача (тип)	двойная, коническо-цилиндрическая			
– передаточное число	7,49			
для ТС на шасси Урал:	4320-1151-71, 43203-1151-71, 4320-1951-70, 5557-1151-70, 4320-6151-71, 4320-6951-70, 5557-6151-70, 4320-1151-73, 4320-6151-73, 43203-1151-73, 4320-1951-72, 5557-1151-72, 4320-6951-72, 5557-6151-72, 4320-1151-75, 4320-6151-75, 4320-1951-74, 5557-1151-74, 4320-6951-74, 5557-6151-74, 4320-4151-79, 4320-4551-79, 4320-4951-78, 4320-4971-78, 5557-4151-78, 5557-4551-78, 4320-4151-81, 4320-4551-81, 4320-4951-80, 4320-4971-80, 5557-4151-80, 5557-4551-80, 4320-4151-83, 4320-4551-83, 4320-4951-82, 4320-4971-82, 5557-4151-82, 5557-4551-82			
Трансмиссия	механическая			
Сцепление (марка, тип)	ЯМЗ-182-76 или ЯМЗ-183-76 или ZF SACHS MFZ 430 или Hammer MFZ 430, сухое, однодисковое			
Коробка передач (марка, тип)	ЯМЗ-1909	ЯМЗ-0905, ЯМЗ-1105	ЯМЗ-1205	6JS125TA 9JS135TA ZF 9S1310TO, ZF 9S1315TO
	с ручным управлением			
– число передач и передаточные числа	вперед – 9, назад – 1	вперед – 5, назад – 1	вперед – 6, назад – 1	вперед – 9, назад – 1
дополнительная понижающая передача	—	—	—	11,02 9,48
I -	12,24	5,22	5,17	6,51 6,55 6,58
II -	6,88	2,90	2,75	4,10 5,64 4,68
III -	4,86	1,52	1,51	2,54 3,36 4,8
IV -	3,50	1,00	1,00	1,60 2,46 2,62
V -	2,46	0,71	0,70	1,00 1,95 3,89
VI -	1,97	—	—	0,74 1,38 1,35
VII -	1,39	—	—	— 1,00 1,00
VIII -	1,00	—	—	— 0,71 0,75
IX -	0,70	—	—	— — —
3.X. -	10,04	5,22	5,17	6,43 11,52 8,97

Одобрение типа транспортного средства № TC RU E-RU.MT39.00482

Стр. 11

Приложение № 1

Раздаточная коробка (тип)	механическая, с цилиндрическим блокируемым межосевым дифференциалом		
– число передач	2		
– передаточные числа	для раздаточной коробки УРАЛ		для раздаточной коробки ZQC 1200
высшее -	1,04	1,00	
низшее -	2,15	1,75	
Главная передача (тип)	двойная, коническо-цилиндрическая		
– передаточное число	7,49		
Подвеска			
Передняя (описание)	зависимая, на двух продольных полуэллиптических рессорах с гидравлическими телескопическими амортизаторами		
Задняя (описание)	зависимая, балансирная, с реактивными штангами, на двух продольных полуэллиптических рессорах или зависимая, пневматическая с продольными рычагами и реактивными штангами		
Рулевое управление (описание)	МАЗ-64229 или RBL C-700V или ШНКФ или НЕМА, с гидроусилителем		
– рулевой механизм (тип)	«винт-шариковая гайка-рейка-сектор»		
Тормозные системы			
Рабочая (описание)	пневматический двухконтурный привод с разделением на переднюю ось и заднюю тележку, с АБС, тормозные механизмы всех колес барабанные		
Запасная (описание)	каждый контур рабочей тормозной системы		
Стояночная (описание)	привод от пружинных энергоаккумуляторов к тормозным механизмам колес среднего и заднего мостов		
Вспомогательная (износостойкая) (описание)	моторный тормоз-замедлитель		
Шины			
	обозначение размера	индекс несущей способности для максимально допустимой нагрузки	обозначение категории скорости
для всех ТС	425/85 R21	146, 156	G или J
	12.00 R20	154/149 или 150/146	J
для ТС на шасси: 4320-1151-61, 43203-1151-61, 4320-1151-63, 43203-1151-63, 4320-1151-71, 4320-1151-73, 4320-1151-75, 4320-4151-79, 4320-4551-79, 4320-4151-81, 4320-4551-81, 4320-4151-83, 4320-4551-83	14.00R20	146 или 147	G
	390/95R20	147	J
Оборудование транспортного средства			
	централизованная система регулирования давления воздуха в шинах; устройство ограничения максимальной скорости (функцию устройства ограничения максимальной скорости выполняет электронный блок управления двигателем), устройство вызова экстренных оперативных служб, дневные ходовые огни,		
586В-05, 586В-06, 586В-07	по заказу: аппаратура спутниковой навигации, тахограф, кондиционер один или два проблесковых маячка оранжевого цвета		

Руководитель органа по сертификации



С.А. Костяев

(инициалы, фамилия)

**Перечень документов, явившихся основанием для оформления
ОДОБРЕНИЯ ТИПА ТРАНСПОРТНОГО СРЕДСТВА**

Элементы объектов технического регулирования, в отношении которых установлены требования безопасности	Наименование и происхождение документа, подтверждающего соответствие	Номер документа и дата выпуска
1	2	3
Кондиционеры и холодильное оборудование, пункт 12 ТР ТС 018/2011	Декларация о соответствии, Общество с ограниченной ответственностью «Уральский завод спецтехники», Российская Федерация	ЕАЭС N RU Д-RU.MT39.B.03783 с 15.05.2018 по 14.05.2022
Возможность оснащения аппаратурой спутниковой навигации, пункт 13 ТР ТС 018/2011	—	—
Оснащение устройством вызова экстренных оперативных служб, пункт 13.1 ТР ТС 018/2011	Одобрение типа, Орган по сертификации механических транспортных средств и прицепов, их составных частей и предметов оборудования «САТР-ФОНД» Межотраслевого Фонда «Сертификация автотранспорта САТР», РОСС RU.0001.11MT02, Российская Федерация	TC RU K-RU.MT02.00108.P2 с 28.12.2017 по 14.08.2019 TC RU K-RU.MT02.00146.P1 с 29.12.2017 по 31.10.2019
Возможность оснащения тахографами, пункт 14 ТР ТС 018/2011	Декларация о соответствии, Общество с ограниченной ответственностью «Уральский завод спецтехники», Российская Федерация	ЕАЭС N RU Д-RU.MT39.B.03783 с 15.05.2018 по 14.05.2022
Интерфейс, пункт 15 ТР ТС 018/2011	—	—
Световозвращатели, Правила ЕЭК ООН № 3-02	Одобрение типа, Орган по сертификации механических транспортных средств и прицепов, их составных частей и предметов оборудования «САТР-ФОНД» Межотраслевого Фонда «Сертификация автотранспорта САТР», РОСС RU.0001.11MT02, Российская Федерация	TC RU K-RU.MT02.00108.P2 с 28.12.2017 по 14.08.2019 TC RU K-RU.MT02.00146.P1 с 29.12.2017 по 31.10.2019
	Сертификат соответствия, Орган по сертификации «СЕРТЭТ» Общества с ограниченной ответственностью «Научно-технический центр «Автоэлектроника», РА.RU.11ИШ01, Российская Федерация	TC RU C-RU.ИШ01.B.00071 с 17.12.2015 по 17.12.2019



Одобрение типа транспортного средства № TC RU E-RU.MT39.00482Стр. 13

Приложение № 2

1	2	3
Устройства для освещения заднего регистрационного знака, Правила ЕЭК ООН № 4-00	Сертификат соответствия, Орган по сертификации «СЕРТЭТ» Общества с ограниченной ответственностью «Научно-технический центр «Автоэлектроника», RA.RU.11ИЩ01, Российская Федерация	TC RU C-RU.ИЩ01.В.00075 с 17.12.2015 по 17.12.2019
Указатели поворота, Правила ЕЭК ООН № 6-01	Одобрение типа, Орган по сертификации механических транспортных средств и прицепов, их составных частей и предметов оборудования «САТР-ФОНД» Межотраслевого Фонда «Сертификация автотранспорта САТР», РОСС RU.0001.11MT02, Российская Федерация	TC RU K-RU.MT02.00108.P2 с 28.12.2017 по 14.08.2019 TC RU K-RU.MT02.00146.P1 с 29.12.2017 по 31.10.2019
Габаритные огни, сигналы торможения, Правила ЕЭК ООН № 7-02	—"	—"
Устойчивость к воздействию внешних источников электромагнитного излучения и электромагнитная совместимость, Правила ЕЭК ООН № 10-03	Одобрение типа, Орган по сертификации механических транспортных средств и прицепов, их составных частей и предметов оборудования «САТР-ФОНД» Межотраслевого Фонда «Сертификация автотранспорта САТР», РОСС RU.0001.11MT02, Российская Федерация	TC RU K-RU.MT02.00108.P2 с 28.12.2017 по 14.08.2019 TC RU K-RU.MT02.00146.P1 с 29.12.2017 по 31.10.2019
Эффективность тормозных систем, Правила ЕЭК ООН № 13-11	—"	—"
Места крепления ремней безопасности, Правила ЕЭК ООН № 14-07	—"	—"
Места крепления ремней безопасности, Правила ЕЭК ООН № 14-07	Сертификат соответствия, Орган по сертификации продукции автомобилестроения ООО «Центр сертификации», РОСС RU.0001.11MT39, Российская Федерация	TC RU C-RU.MT39.В.01284 с 14.05.2018 по 13.05.2022
Оснащение транспортных средств удерживающими системами, Правила ЕЭК ООН № 16-06	—"	TC RU K-RU.MT02.00108.P2 с 28.12.2017 по 14.08.2019 TC RU K-RU.MT02.00146.P1 с 29.12.2017 по 31.10.2019 TC RU C-RU.MT39.В.01285 с 14.05.2018 по 13.05.2022

Одобрение типа транспортного средства № TC RU E-RU.MT39.00482

Стр. 14

Приложение № 2

1	2	3
Оснащение транспортных средств удерживающими системами, Правила ЕЭК ООН № 16-06 (продолжение)	Сертификат соответствия, Орган по сертификации автототехники – механических транспортных средств, запасных частей и принадлежностей Автономной некоммерческой организации «Центр содействия сертификации автототехники», RA.RU.11MT25, Российская Федерация	TC RU C-CN.MT25.B.00611 с 10.08.2015 по 09.08.2019
Прочность сидений и их креплений, Правила ЕЭК ООН № 17-08	Одобрение типа, Орган по сертификации механических транспортных средств и прицепов, их составных частей и предметов оборудования «САТР-ФОНД» Межотраслевого Фонда «Сертификация автотранспорта САТР», РОСС RU.0001.11MT02, Российская Федерация	TC RU K-RU.MT02.00108.P2 с 28.12.2017 по 14.08.2019 TC RU K-RU.MT02.00146.P1 с 29.12.2017 по 31.10.2019
	Сертификат соответствия, Орган по сертификации продукции автомобилестроения ООО «Центр сертификации», РОСС RU.0001.11MT39, Российская Федерация	TC RU C-RU.MT39.B.01286 с 14.05.2018 по 13.05.2022
Защита транспортного средства от несанкционированного использования, Правила ЕЭК ООН № 18-03	Одобрение типа, Орган по сертификации механических транспортных средств и прицепов, их составных частей и предметов оборудования «САТР-ФОНД» Межотраслевого Фонда «Сертификация автотранспорта САТР», РОСС RU.0001.11MT02, Российская Федерация	TC RU K-RU.MT02.00108.P2 с 28.12.2017 по 14.08.2019 TC RU K-RU.MT02.00146.P1 с 29.12.2017 по 31.10.2019
Фары ближнего и дальнего света, Правила ЕЭК ООН № 20-03	—"	TC RU K-RU.MT02.00146.P1 с 29.12.2017 по 31.10.2019
Фонари заднего хода, Правила ЕЭК ООН № 23-00	—"	TC RU K-RU.MT02.00108.P2 с 28.12.2017 по 14.08.2019 TC RU K-RU.MT02.00146.P1 с 29.12.2017 по 31.10.2019
Выбросы, Правила ЕЭК ООН № 24-03	—"	—"
Оснащение звуковыми сигнальными приборами, Правила ЕЭК ООН № 28-00	—"	—"
Защитные свойства кабин, Правила ЕЭК ООН № 29-02	—"	—"
	Сертификат соответствия, Орган по сертификации продукции автомобилестроения ООО «Центр сертификации», РОСС RU.0001.11MT39, Российская Федерация	TC RU C-RU.MT39.B.01287 с 14.05.2018 по 13.05.2022



Одобрение типа транспортного средства № TC RU E-RU.MT39.00482

Стр. 15

Приложение № 2

1	2	3
Пожарная безопасность, Правила ЕЭК ООН № 34-02	Одобрение типа, Орган по сертификации механических транспортных средств и прицепов, их составных частей и предметов оборудования «САТР-ФОНД» Межотраслевого Фонда «Сертификация автотранспорта САТР», РОСС RU.0001.11MT02, Российская Федерация	TC RU K-RU.MT02.00108.P2 с 28.12.2017 по 14.08.2019 TC RU K-RU.MT02.00146.P1 с 29.12.2017 по 31.10.2019
Задние противотуманные огни, Правила ЕЭК ООН № 38-00	—"	—"
Механизмы измерения скорости, Правила ЕЭК ООН № 39-00	—"	—"
Оснащение безопасными стеклами, Правила ЕЭК ООН № 43-00, Правила ЕЭК ООН № 43-01	Сертификат соответствия, Орган по сертификации продукции и услуг Общества с ограниченной ответственностью «Самарский центр испытаний и сертификации», RA.RU.10AE56, Российская Федерация	TC RU C-RU.AE56.B.00504 с 11.03.2016 по 10.03.2020
	Сертификат соответствия, Орган по сертификации продукции автомобилестроения ООО «Центр сертификации», РОСС RU.0001.11MT39, Российская Федерация	TC RU C-RU.MT39.B.01288 с 14.05.2018 по 13.05.2022
Оснащение устройствами непрямого обзора, Правила ЕЭК ООН № 46-02	Одобрение типа, Орган по сертификации механических транспортных средств и прицепов, их составных частей и предметов оборудования «САТР-ФОНД» Межотраслевого Фонда «Сертификация автотранспорта САТР», РОСС RU.0001.11MT02, Российская Федерация	TC RU K-RU.MT02.00108.P2 с 28.12.2017 по 14.08.2019 TC RU K-RU.MT02.00146.P1 с 29.12.2017 по 31.10.2019
Оснащение устройствами освещения и световой сигнализации, Правила ЕЭК ООН № 48-04	Сертификат соответствия, Орган по сертификации продукции автомобилестроения ООО «Центр сертификации», РОСС RU.0001.11MT39, Российская Федерация	TC RU C-RU.MT39.B.01289 с 14.05.2018 по 13.05.2022
Выбросы, Правила ЕЭК ООН № 49-05 (уровень выбросов В2, уровень требований в отношении бортовой диагностики, долговечности, контроля NO _x – «G»), (экологический класс 5)	Одобрение типа, Орган по сертификации механических транспортных средств и прицепов, их составных частей и предметов оборудования «САТР-ФОНД» Межотраслевого Фонда «Сертификация автотранспорта САТР», РОСС RU.0001.11MT02, Российская Федерация	TC RU K-RU.MT02.00108.P2 с 28.12.2017 по 14.08.2019 TC RU K-RU.MT02.00146.P1 с 29.12.2017 по 31.10.2019



Одобрение типа транспортного средства № TC RU E-RU.MT39.00482

Стр. 16

Приложение № 2

1	2	3
Внешний шум, Правила ЕЭК ООН № 51-02	Одобрение типа, Орган по сертификации механических транспортных средств и прицепов, их составных частей и предметов оборудования «САТР-ФОНД» Межотраслевого Фонда «Сертификация автотранспорта САТР», РОСС RU.0001.11MT02, Российская Федерация	TC RU K-RU.MT02.00108.P2 с 28.12.2017 по 14.08.2019 TC RU K-RU.MT02.00146.P1 с 29.12.2017 по 31.10.2019
Оснащение шинами*, Правила ЕЭК ООН № 54-00	—	—
Оснащение сцепными устройствами, Правила ЕЭК ООН № 55-01	Сертификат соответствия, Орган по сертификации специальных и специализированных автотранспортных средств и услуг на автомобильном транспорте Некоммерческой организации «Фонд развития сертификации спецавтотранспорта, средств механизации и технологий выполнения работ в строительстве», РОСС RU.0001.10MT22, Российская Федерация	TC RU C-DE.MT22.B.03399 с 01.07.2016 по 30.06.2020
	Сертификат соответствия, Орган по сертификации продукции автомобилестроения ООО «Центр сертификации», РОСС RU.0001.11MT39, Российская Федерация	TC RU C-RU.MT39.B.01290 с 14.05.2018 по 13.05.2022
Оснащение задними защитными устройствами транспортных средств для перевозки грузов, Правила ЕЭК ООН № 58-02	Сертификат соответствия, Орган по сертификации продукции автомобилестроения ООО «Центр сертификации», РОСС RU.0001.11MT39, Российская Федерация	TC RU C-RU.MT39.B.01291 с 14.05.2018 по 13.05.2022
Травмобезопасность наружных выступов, Правила ЕЭК ООН № 61-00	Одобрение типа, Орган по сертификации механических транспортных средств и прицепов, их составных частей и предметов оборудования «САТР-ФОНД» Межотраслевого Фонда «Сертификация автотранспорта САТР», РОСС RU.0001.11MT02, Российская Федерация	TC RU K-RU.MT02.00108.P2 с 28.12.2017 по 14.08.2019 TC RU K-RU.MT02.00146.P1 с 29.12.2017 по 31.10.2019
Специальные предупреждающие огни, Правила ЕЭК ООН № 65-00	Сообщение, Государственный комитет Российской Федерации по стандартизации и метрологии, Российская Федерация	E22 65-00 02519 от 27.11.2002



Одобрение типа транспортного средства № TC RU E-RU.MT39.00482

Стр. 17

Приложение № 2

1	2	3
Оснащение боковыми защитными устройствами транспортных средств для перевозки грузов, Правила ЕЭК ООН № 73-00	Сертификат соответствия, Орган по сертификации продукции автомобилестроения ООО «Центр сертификации», РОСС RU.0001.11MT39, Российская Федерация	TC RU C-RU.MT39.B.01292 с 14.05.2018 по 13.05.2022
Рулевое управление, Правила ЕЭК ООН № 79-01	Одобрение типа, Орган по сертификации механических транспортных средств и прицепов, их составных частей и предметов оборудования «САТР-ФОНД» Межотраслевого Фонда «Сертификация автотранспорта САТР», РОСС RU.0001.11MT02, Российская Федерация	TC RU K-RU.MT02.00108.P2 с 28.12.2017 по 14.08.2019 TC RU K-RU.MT02.00146.P1 с 29.12.2017 по 31.10.2019
Максимальная мощность, Правила ЕЭК ООН № 85-00	—"	—"
Дневные ходовые огни, Правила ЕЭК ООН № 87-00	—"	—"
Оснащение устройствами ограничения максимальной скорости, Правила ЕЭК ООН № 89-00	—"	—"
Боковые габаритные фонари, Правила ЕЭК ООН № 91-00	Сертификат соответствия, Орган по сертификации «СЕРТЭТ» Общества с ограниченной ответственностью «Научно-технический центр «Автоэлектроника», RA.RU.11ИШ01, Российская Федерация	TC RU C-RU.ИШ01.B.00071 с 17.12.2015 по 17.12.2019
Светоотражающая маркировка, Правила ЕЭК ООН № 104-00	Сертификат соответствия, Орган по сертификации «СЕРТЭТ» Общества с ограниченной ответственностью «Научно-технический центр «Автоэлектроника», RA.RU.11ИШ01, Российская Федерация	TC RU C-US.ИШ01.B.00153 с 20.05.2016 по 20.05.2020
Фары ближнего и дальнего света, Правила ЕЭК ООН № 112-00, Правила ЕЭК ООН № 112-01	Одобрение типа, Орган по сертификации механических транспортных средств и прицепов, их составных частей и предметов оборудования «САТР-ФОНД» Межотраслевого Фонда «Сертификация автотранспорта САТР», РОСС RU.0001.11MT02, Российская Федерация	TC RU K-RU.MT02.00108.P2 с 28.12.2017 по 14.08.2019 TC RU K-RU.MT02.00146.P1 с 29.12.2017 по 31.10.2019
Уровень шума от качения шин*, Правила ЕЭК ООН № 117-02, стадия 2	—"	—"



Одобрение типа транспортного средства № TC RU E-RU.MT39.00482

Стр. 18

Приложение № 2

1	2	3
Сопротивление качению шин*, Правила ЕЭК ООН № 117-02, стадия 2	Сообщение, Ministry of Transport, Construction and Regional Development of the Slovak Republic, Slovak Republic	E27*117R-01*0281 S+02S2R2*01 Extension № 01 от 02.09.2015
Органы управления транспортных средств - идентификация, Правила ЕЭК ООН № 121-00	Одобрение типа, Орган по сертификации механических транспортных средств и прицепов, их составных частей и предметов оборудования «САТР-ФОНД» Межотраслевого Фонда «Сертификация автотранспорта САТР», РОСС RU.0001.11MT02, Российская Федерация	TC RU K-RU.MT02.00108.P2 с 28.12.2017 по 14.08.2019 TC RU K-RU.MT02.00146.P1 с 29.12.2017 по 31.10.2019
Системы отопления, Правила ЕЭК ООН № 122-00	— " — Сертификат соответствия, Орган по сертификации продукции автомобилестроения ООО «Центр сертификации», РОСС RU.0001.11MT39, Российская Федерация	— " — TC RU C-RU.MT39.B.01293 с 14.05.2018 по 13.05.2022
Замки и петли дверей, Глобальные технические правила № 1	— " —	TC RU K-RU.MT02.00108.P2 с 28.12.2017 по 14.08.2019 TC RU K-RU.MT02.00146.P1 с 29.12.2017 по 31.10.2019 TC RU C-RU.MT39.B.01294 с 14.05.2018 по 13.05.2022
Внутренний шум, пункт 2 приложения № 3 к ТР ТС 018/2011	— " —	TC RU K-RU.MT02.00108.P2 с 28.12.2017 по 14.08.2019 TC RU K-RU.MT02.00146.P1 с 29.12.2017 по 31.10.2019 TC RU C-RU.MT39.B.01295 с 14.05.2018 по 13.05.2022
Содержание вредных (загрязняющих) веществ в воздухе обитаемого помещения транспортного средства, пункт 3 приложения № 3 к ТР ТС 018/2011	— " —	TC RU K-RU.MT02.00108.P2 с 28.12.2017 по 14.08.2019 TC RU K-RU.MT02.00146.P1 с 29.12.2017 по 31.10.2019 TC RU C-RU.MT39.B.01296 с 14.05.2018 по 13.05.2022
Устойчивость, пункт 4 приложения № 3 к ТР ТС 018/2011	Одобрение типа, Орган по сертификации механических транспортных средств и прицепов, их составных частей и предметов оборудования «САТР-ФОНД» Межотраслевого Фонда «Сертификация автотранспорта САТР», РОСС RU.0001.11MT02, Российская Федерация	TC RU K-RU.MT02.00108.P2 с 28.12.2017 по 14.08.2019 TC RU K-RU.MT02.00146.P1 с 29.12.2017 по 31.10.2019
Передняя обзорность, пункт 5 приложения № 3 к ТР ТС 018/2011	— " —	— " —



Одобрение типа транспортного средства № TC RU E-RU.MT39.00482

Стр. 19

Приложение № 2

1	2	3
Вентиляция, отопление и кондиционирование, пункт 6 приложения № 3 к ТР ТС 018/2011	Одобрение типа, Орган по сертификации механических транспортных средств и прицепов, их составных частей и предметов оборудования «САТР-ФОНД» Межотраслевого Фонда «Сертификация автотранспорта САТР», РОСС RU.0001.11MT02, Российская Федерация	TC RU K-RU.MT02.00108.P2 с 28.12.2017 по 14.08.2019 TC RU K-RU.MT02.00146.P1 с 29.12.2017 по 31.10.2019
	Сертификат соответствия, Орган по сертификации продукции автомобилестроения ООО «Центр сертификации», РОСС RU.0001.11MT39, Российская Федерация	TC RU C-RU.MT39.B.01297 с 14.05.2018 по 13.05.2022
Весовые ограничения, действующие в отношении транспортных средств, пункт 14 приложения № 3 к ТР ТС 018/2011	Сертификат соответствия, Орган по сертификации продукции автомобилестроения ООО «Центр сертификации», РОСС RU.0001.11MT39, Российская Федерация	TC RU C-RU.MT39.B.01298 с 14.05.2018 по 13.05.2022
Оснащение устройством вызова экстренных и оперативных служб, пункт 16 приложения № 3 к ТР ТС 018/2011	Одобрение типа, Орган по сертификации механических транспортных средств и прицепов, их составных частей и предметов оборудования «САТР-ФОНД» Межотраслевого Фонда «Сертификация автотранспорта САТР», РОСС RU.0001.11MT02, Российская Федерация	TC RU K-RU.MT02.00108.P2 с 28.12.2017 по 14.08.2019 TC RU K-RU.MT02.00146.P1 с 29.12.2017 по 31.10.2019
Требования к автокранам и транспортным средствам, оснащенным кранами-манипуляторами, пункт 1.4 приложения № 6 к ТР ТС 018/2011	Сертификат соответствия, Орган по сертификации продукции автомобилестроения ООО «Центр сертификации», РОСС RU.0001.11MT39, Российская Федерация	TC RU C-RU.MT39.B.01299 с 14.05.2018 по 13.05.2022
Требования к транспортным средствам, предназначенным для обслуживания нефтяных и газовых скважин, пункт 1.14 приложения № 6 к ТР ТС 018/2011	—"	TC RU C-RU.MT39.B.01300 с 14.05.2018 по 13.05.2022
Требования к транспортным средствам, оснащенным подъемниками с рабочими платформами, пункт 1.22 приложения № 6 к ТР ТС 018/2011	—"	TC RU C-RU.MT39.B.01301 с 14.05.2018 по 13.05.2022
Требования к транспортным средствам для перевозки опасных грузов, пункт 2.5 приложения № 6 к ТР ТС 018/2011	—"	TC RU C-RU.MT39.B.01302 с 14.05.2018 по 13.05.2022

Одобрение типа транспортного средства № TC RU E-RU.MT39.00482Стр. 20

Приложение № 2

1	2	3
Требования безопасности производственного оборудования, пункт 3.2 приложения № 6 к ТР ТС 018/2011	Сертификат соответствия, Орган по сертификации продукции автомобилестроения ООО «Центр сертификации», РОСС RU.0001.11MT39, Российская Федерация	TC RU C-RU.MT39.B.01303 с 14.05.2018 по 13.05.2022
Маркировка и возможность идентификации, приложение № 7 к ТР ТС 018/2011	Декларация о соответствии, Общество с ограниченной ответственностью «Уральский завод спецтехники», Российская Федерация	EAЭС N RU Д-RU.MT39.B.03783 с 15.05.2018 по 14.05.2022

* – допускается установка шин, соответствующих критериям размерности, минимально допустимого индекса нагрузки, минимальной скоростной категории и имеющих отличные от указанных подтверждающие соответствие документы, при наличии на шинах маркировки по Правилам ЕЭК ООН № 54, а также по Правилам ЕЭК ООН № 117 при условии предоставления в орган по сертификации информации об указанной маркировке.

Руководитель органа по сертификации



(подпись)



(инициалы, фамилия)

ОПИСАНИЕ МАРКИРОВКИ ТРАНСПОРТНОГО СРЕДСТВА

1. Место расположения и форма единого знака обращения продукции на рынке государств – членов Таможенного союза:
На табличке предприятия-изготовителя.
Единый знак обращения продукции на рынке государств – членов Таможенного союза выполнен в соответствии с Решением Комиссии Таможенного союза от 15 июля 2011 г. № 711.
2. Место расположения таблички изготовителя:
 - 2.1 На пороге кабины, с правой стороны.
3. Место расположения идентификационного номера:
 - 3.1. На табличке изготовителя.
 - 3.2. На правом лонжероне рамы в задней части.
4. Структура и содержание идентификационного номера (номеров) транспортных средств:

1	2	3	4	5	6	7	8	9	10	11	12	13	14	15	16	17
X	8	9	?	8	?	?	?	?	?	0	D	M	7	?	?	?

- поз. 1 - 3: Международный идентификационный код изготовителя (WMI)
X89 – код изготовителя (см. также поз.12-14), указывающий на то, что объем производства не превышает 500 единиц в год;
- поз. 4 - 9: Код типа транспортного средства:
483F20 – 483F-20; 586C13 – 586C-13;
483F21 – 483F-21; 586C14 – 586C-14;
586045 – 5860-45; 586C15 – 586C-15;
586046 – 5860-46; 586B05 – 586B-05;
586047 – 5860-47; 586B06 – 586B-06;
586048 – 5860-48; 586B07 – 586B-07;
586049 – 5860-49; 584006 – 5840-06;
586050 – 5860-50; 584007 – 5840-07;
586051 – 5860-51; 689015 – 6890-15;
586A14 – 586A-14; 689016 – 6890-16;
586A15 – 586A-15; 689018 – 6890-18;
586A16 – 586A-16; 689019 – 6890-19;
586C12 – 586C-12; 689205 – 6892-05.
- поз. 10: Код года выпуска или модельный год согласно Таблице 1 приложения № 7 к техническому регламенту Таможенного союза «О безопасности колесных транспортных средств» (ТР ТС 018/2011).
- поз. 11: 0 – постоянный символ.
- поз. 12 - 14: «DM7» – код изготовителя (совместно с WMI) – Общество с ограниченной ответственностью «Уральский завод спецтехники».
- поз. 15 - 17: Производственный номер транспортного средства.

Руководитель органа по сертификации



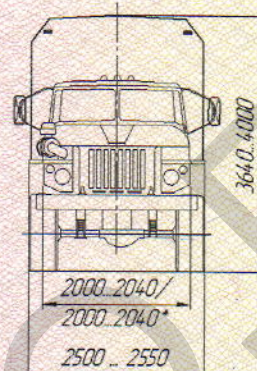
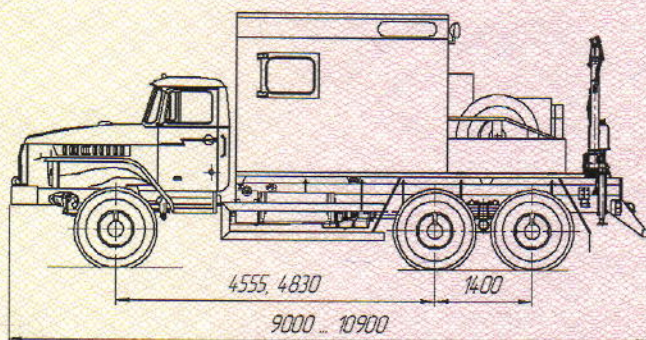
(подпись)



С.А. Костяев

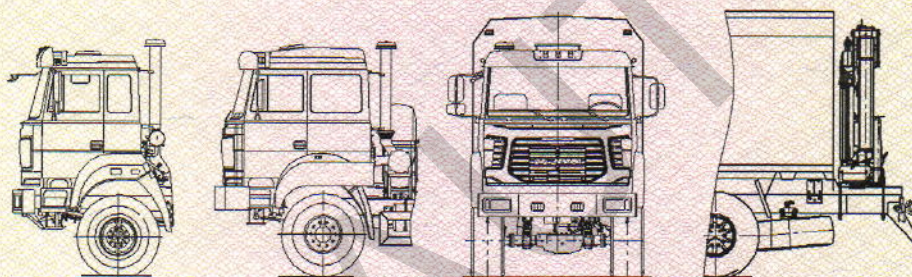
(инициалы, фамилия)

ОБЩИЙ ВИД ТРАНСПОРТНОГО СРЕДСТВА
 марка – УЗСТ, тип – 483F-20, коммерческие наименования – Мастерская передвижная с КМУ;
 Мастерская передвижная с КМУ с правом перевозки дежурной бригады

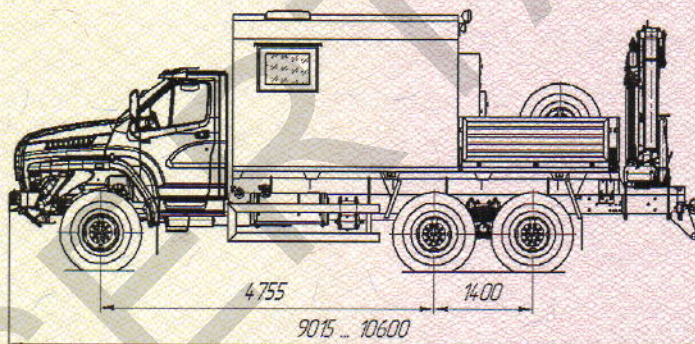


* – колея передних/задних колес

Варианты исполнения:

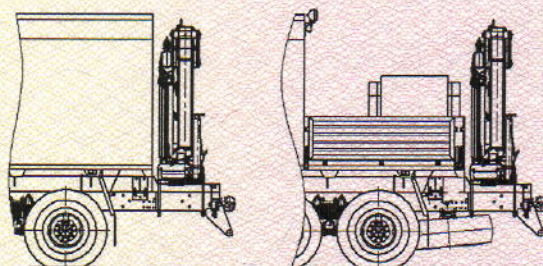


марка – УЗСТ, тип – 483F-21, коммерческие наименования – Мастерская передвижная с КМУ;
 Мастерская передвижная с КМУ с правом перевозки дежурной бригады



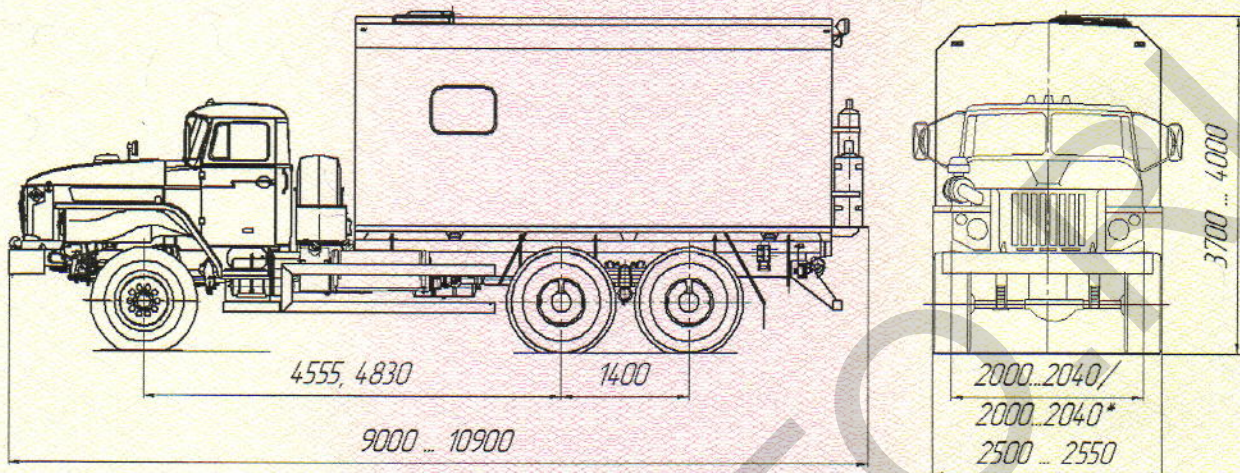
* – колея передних/задних колес

Варианты исполнения:



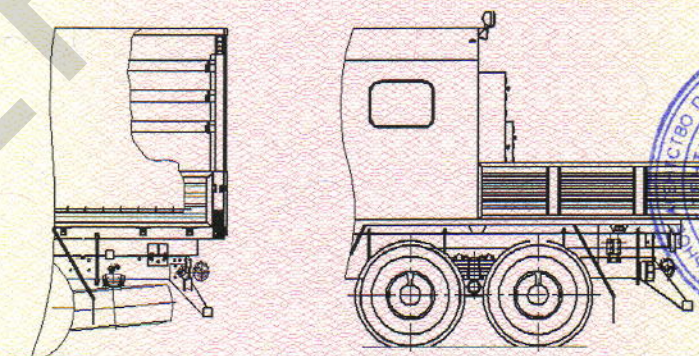
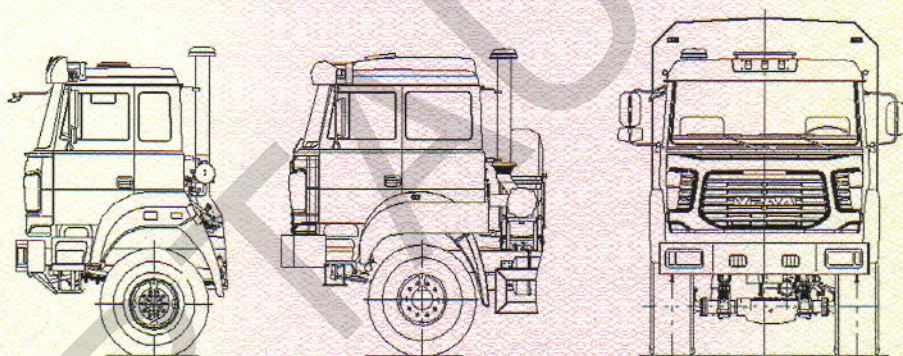
ОБЩИЙ ВИД ТРАНСПОРТНОГО СРЕДСТВА

марка – УЗСТ, тип – 5860-45, коммерческие наименования – Мастерская передвижная;
 Мастерская передвижная с правом перевозки дежурной бригады

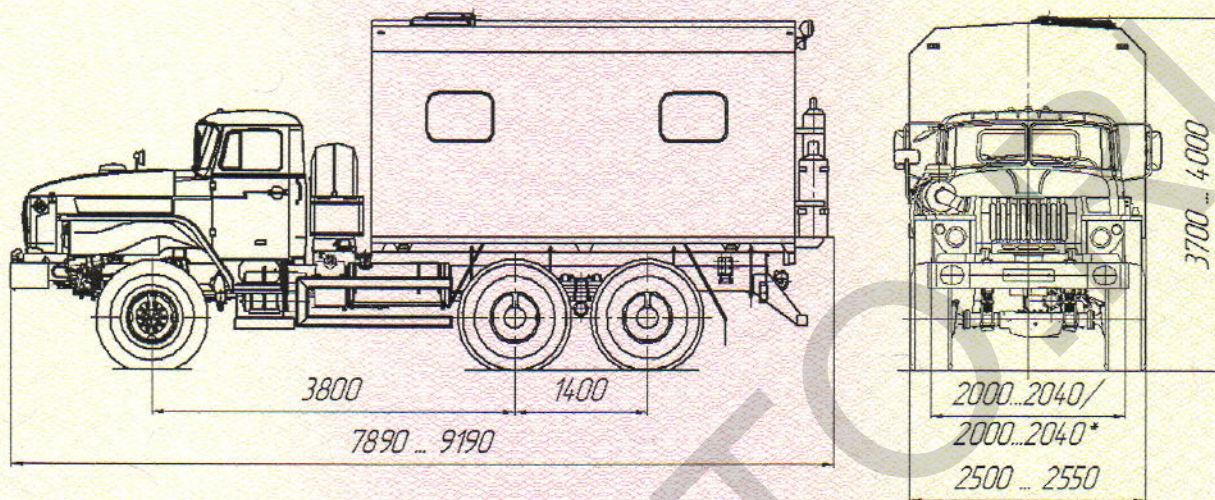


* – колея передних/задних колес

Варианты исполнения:

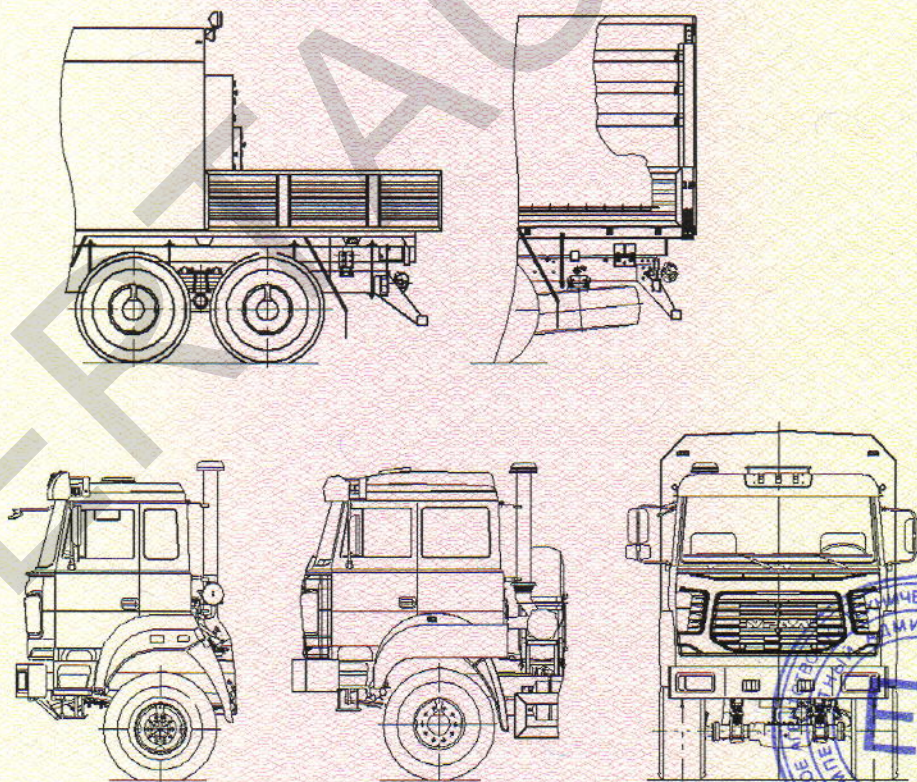


ОБЩИЙ ВИД ТРАНСПОРТНОГО СРЕДСТВА
 марка – УЗСТ, тип – 5860-46, коммерческие наименования – Мастерская передвижная;
 Мастерская передвижная с правом перевозки дежурной бригады



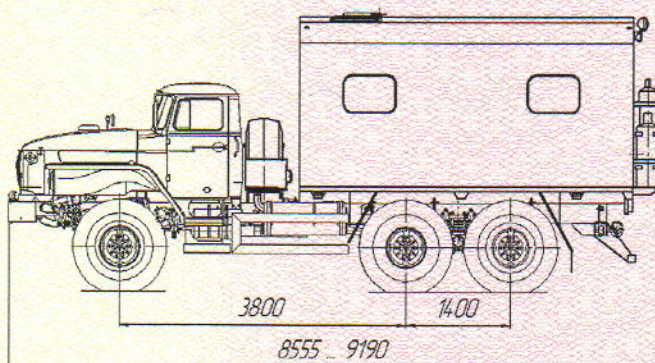
* – колея передних/задних колес

Варианты исполнения:



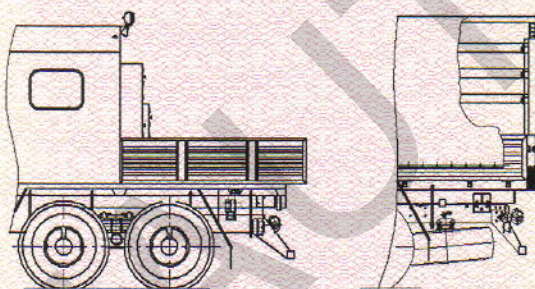
ОБЩИЙ ВИД ТРАНСПОРТНОГО СРЕДСТВА

марка – УЗСТ, тип – 5860-47, коммерческие наименования – Мастерская передвижная;
 Мастерская передвижная с правом перевозки дежурной бригады

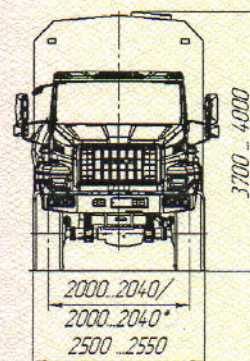
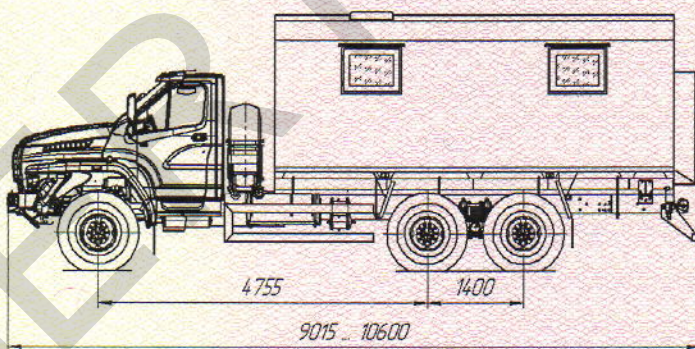


* – колея передних/задних колес

Варианты исполнения

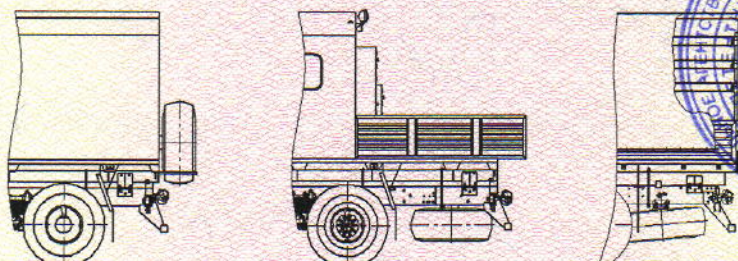


марка – УЗСТ, тип – 5860-49, коммерческие наименования – Мастерская передвижная;
 Мастерская передвижная с правом перевозки дежурной бригады



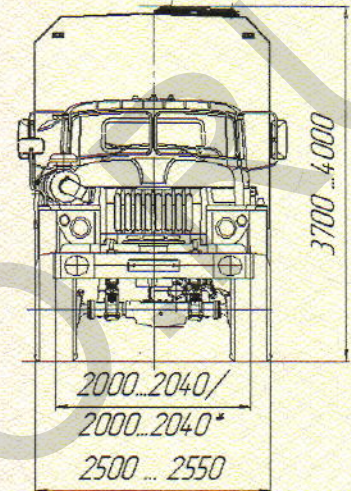
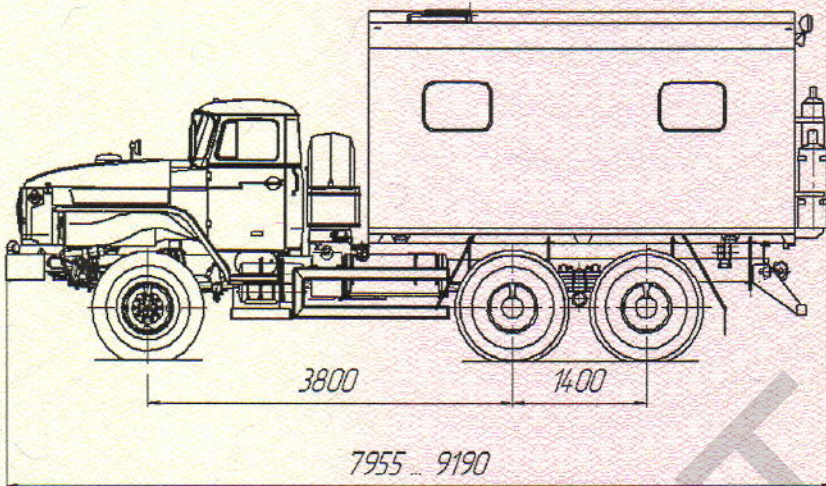
* – колея передних/задних колес

Варианты исполнения



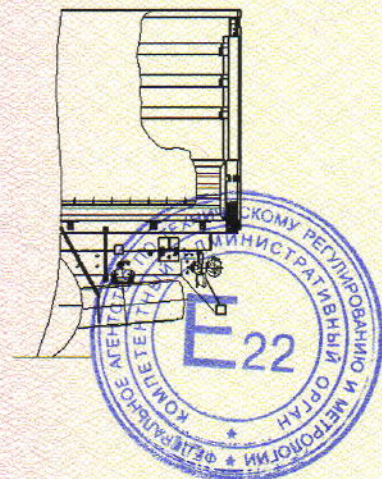
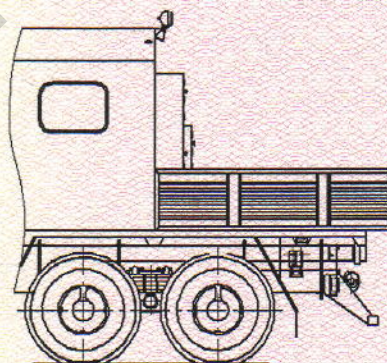
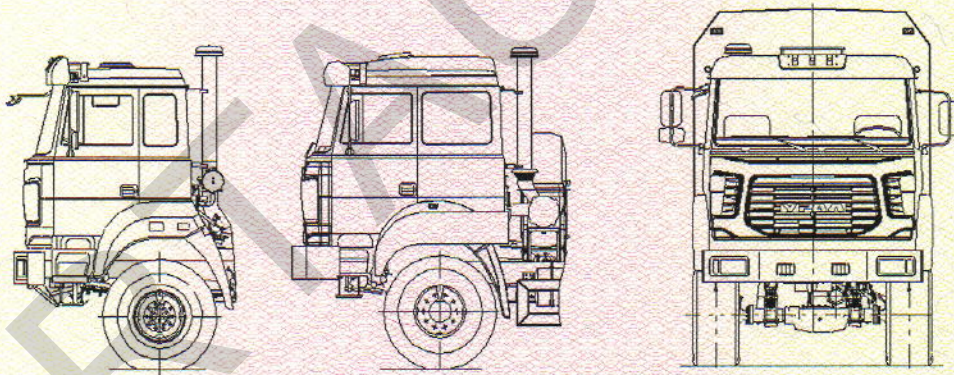
ОБЩИЙ ВИД ТРАНСПОРТНОГО СРЕДСТВА

марка – УЗСТ, тип – 5860-48, коммерческие наименования – Мастерская передвижная;
 Мастерская передвижная с правом перевозки дежурной бригады



* – колея передних/задних колес

Варианты исполнения:



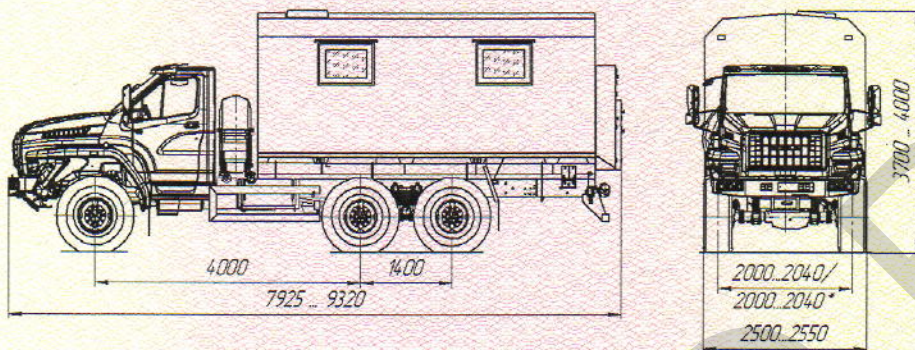
Одобрение типа транспортного средства № TC RU E-RU.MT39.00482

Стр. 27

Приложение № 4

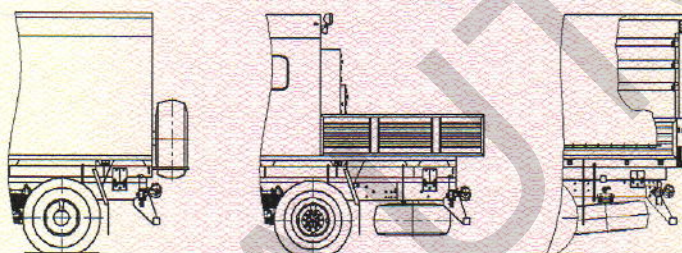
ОБЩИЙ ВИД ТРАНСПОРТНОГО СРЕДСТВА

марка – УЗСТ, типы – 5860-50, 5860-51 коммерческие наименования – Мастерская передвижная;
 Мастерская передвижная с правом перевозки дежурной бригады

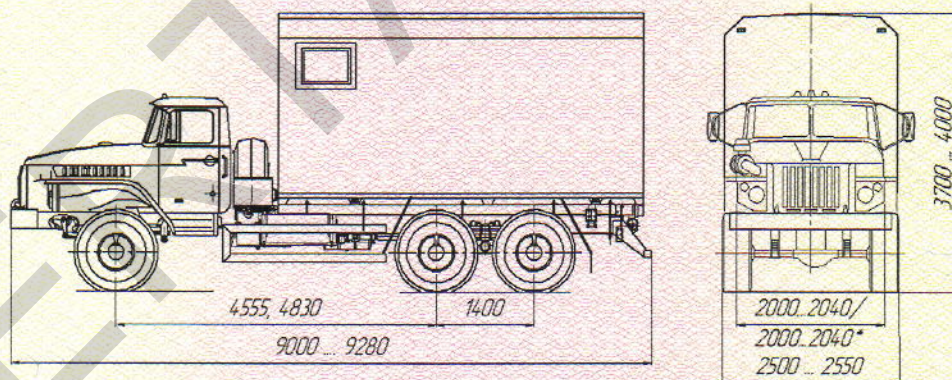


* – колея передних/задних колёс

Варианты исполнения

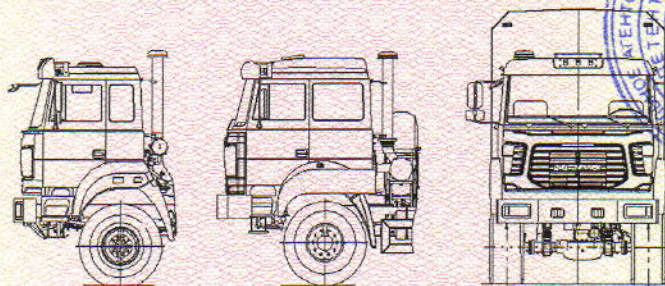


марка – УЗСТ, тип – 586А-14, коммерческие наименования – Автомобиль-фургон общего назначения



* – колея передних/задних колёс

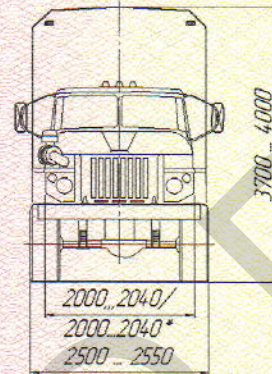
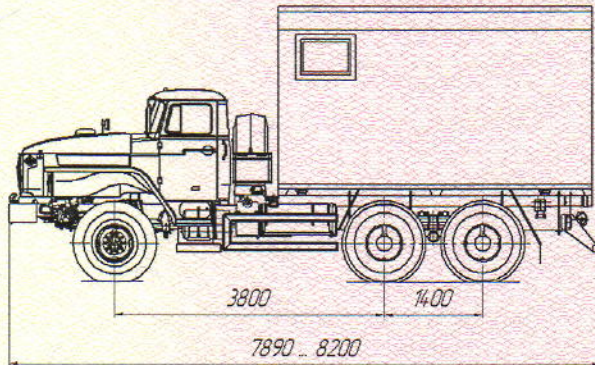
Варианты исполнения



Одобрение типа транспортного средства № TC RU E-RU.MT39.00482
 Приложение № 4

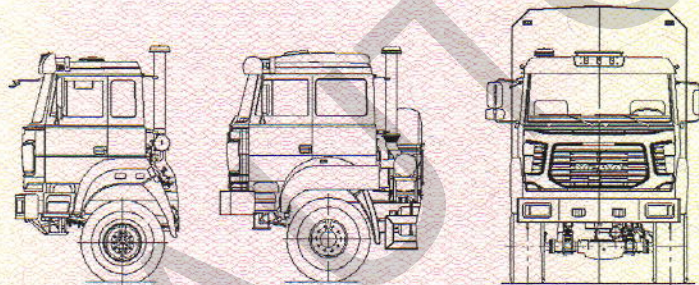
Стр. 28

ОБЩИЙ ВИД ТРАНСПОРТНОГО СРЕДСТВА
 марка – УЗСТ, тип – 586А-15, коммерческое наименование – Автомобиль-фургон общего назначения

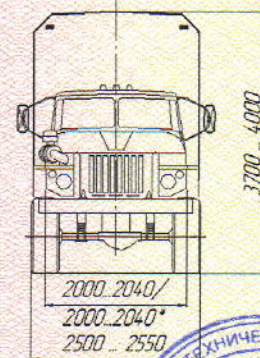
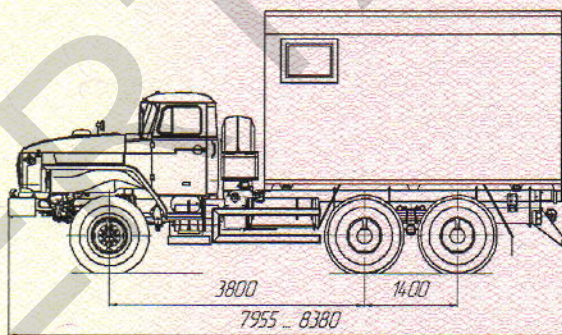


* – колея передних/задних колес

Варианты исполнения

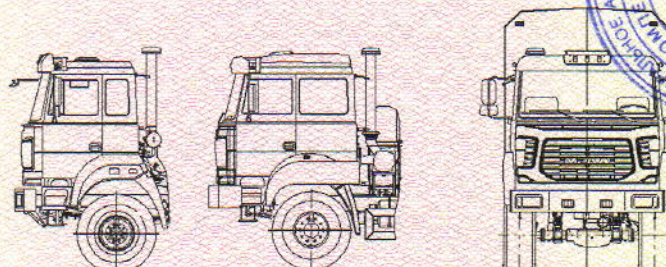


марка – УЗСТ, тип – 586А-16, коммерческое наименование – Автомобиль-фургон общего назначения



* – колея передних/задних колес

Варианты исполнения



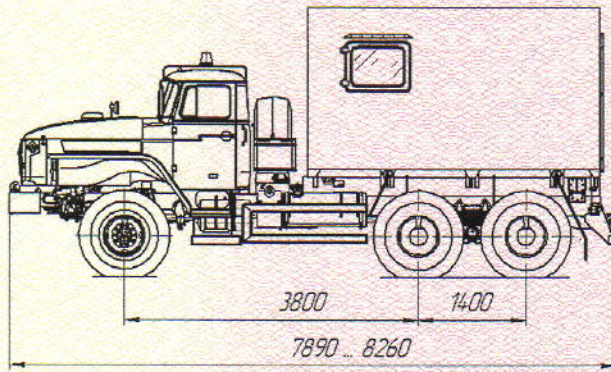
Одобрение типа транспортного средства № TC RU E-RU.MT39.00482

Стр. 29

Приложение № 4

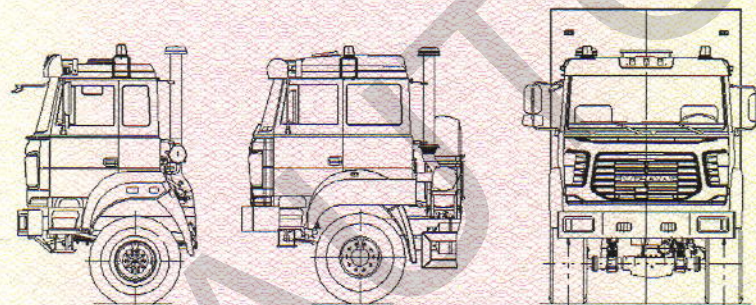
ОБЩИЙ ВИД ТРАНСПОРТНОГО СРЕДСТВА

марка – УЗСТ, тип – 586В-05, коммерческое наименование – Автомобиль специальный

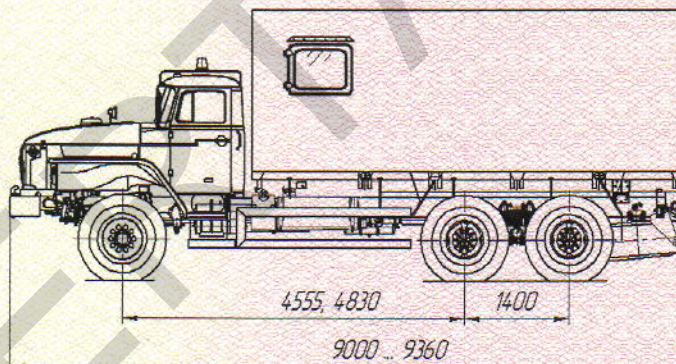


* – колея передних/задних колес

Варианты исполнения

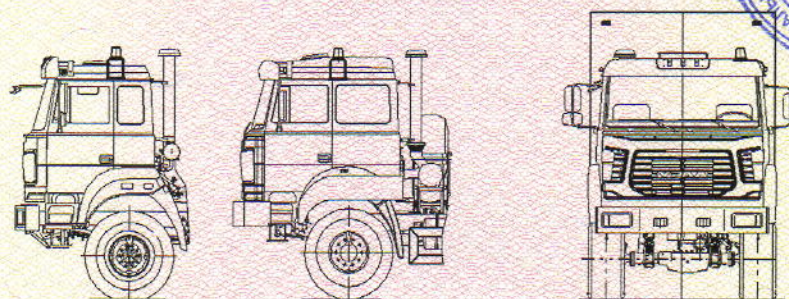


марка – УЗСТ, тип – 586В-06, коммерческое наименование – Автомобиль специальный



* – колея передних/задних колес

Варианты исполнения

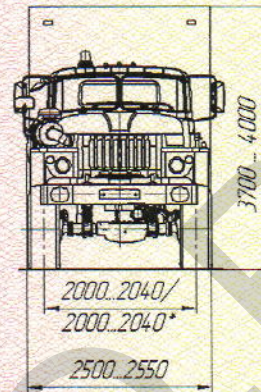
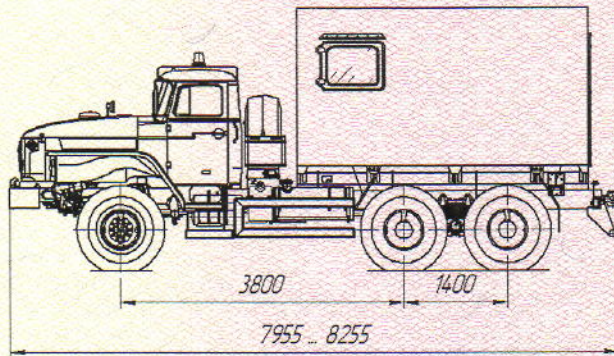


Одобрение типа транспортного средства № TC RU E-RU.MT39.00482

Стр. 30

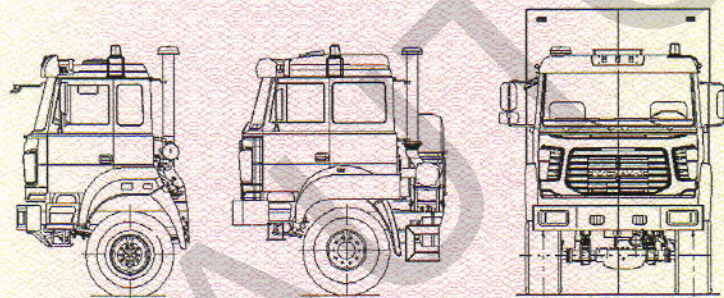
Приложение № 4

ОБЩИЙ ВИД ТРАНСПОРТНОГО СРЕДСТВА
 марка – УЗСТ, тип – 586В-07, коммерческое наименование – Автомобиль специальный

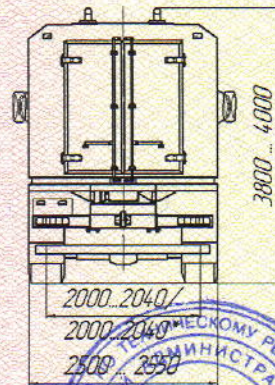
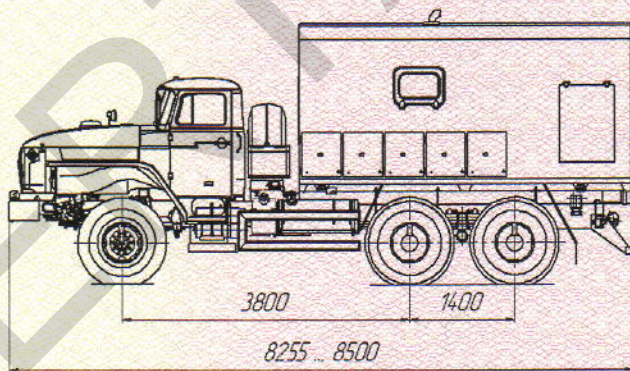


* – колея передних/задних колес

Варианты исполнения

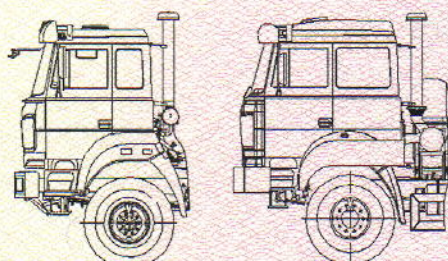


марка – УЗСТ, тип – 586С-12, коммерческое наименование – Средство транспортное специальное (агрегат ремонтно-сварочный – АРС)



* – колея передних/задних колес

Варианты исполнения

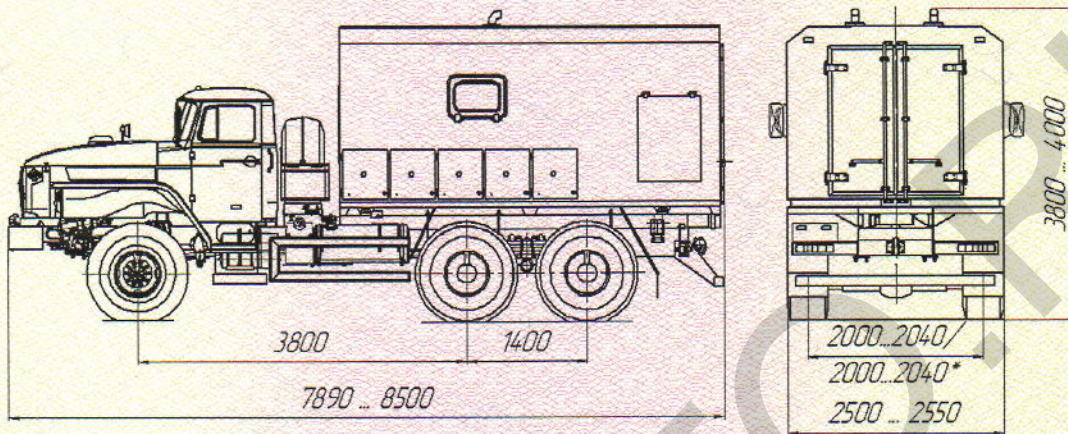


Одобрение типа транспортного средства № TC RU E-RU.MT39.00482
 Приложение № 4

Стр. 31

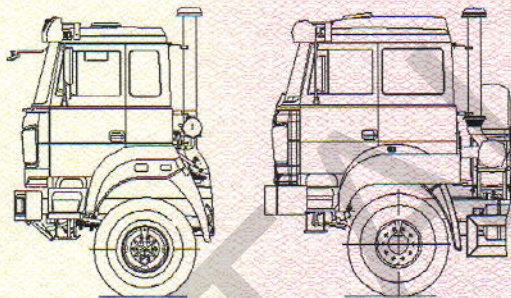
ОБЩИЙ ВИД ТРАНСПОРТНОГО СРЕДСТВА

марка – УЗСТ, тип – 586С-13, коммерческое наименование – Средство транспортное специальное (агрегат ремонтно-сварочный – АРС)

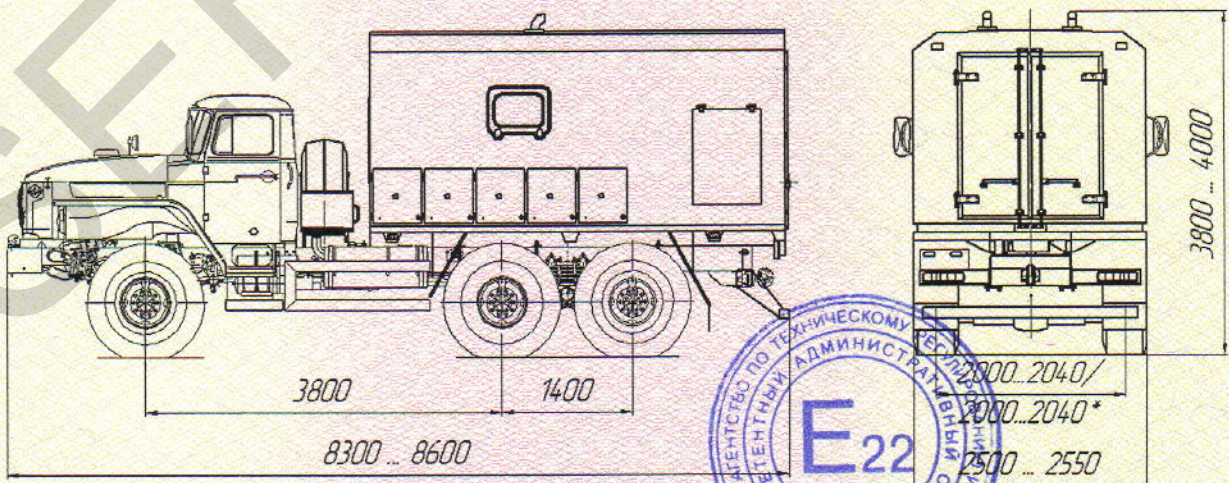


* – колея передних/задних колес

Варианты исполнения

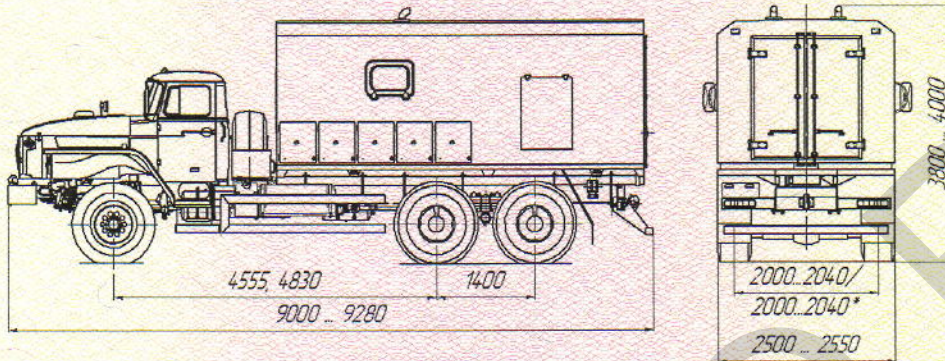


марка – УЗСТ, тип – 586С-14, коммерческое наименование – Средство транспортное специальное (агрегат ремонтно-сварочный – АРС)



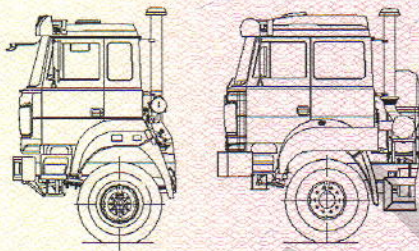
* – колея передних/задних колес

ОБЩИЙ ВИД ТРАНСПОРТНОГО СРЕДСТВА
 марка – УЗСТ, тип – 586С-15, коммерческое наименование – Средство транспортное
 специальное (агрегат ремонтно-сварочный – АРС)

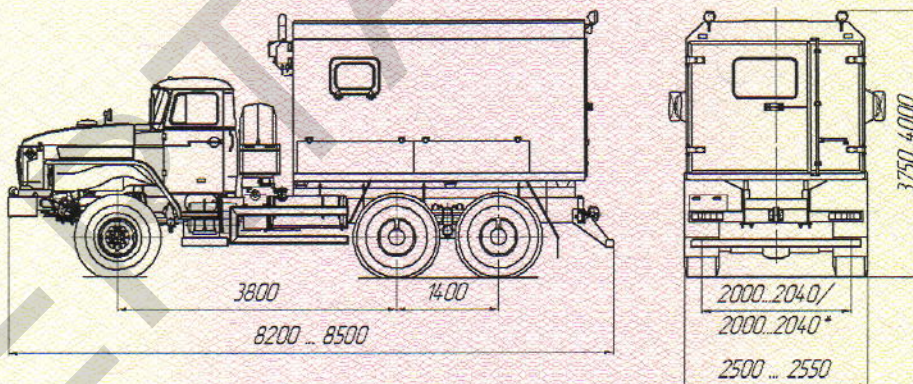


* – колея передних/задних колес

Варианты исполнения:

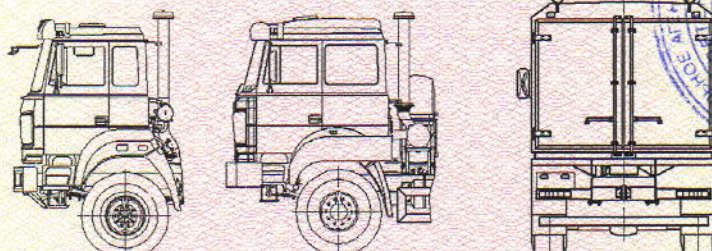


марка – УЗСТ, типы – 5840-06, 5840-07, коммерческое наименование – Средство транспортное
 специальное (агрегат исследования скважин – АИС)



* – колея передних/задних колес

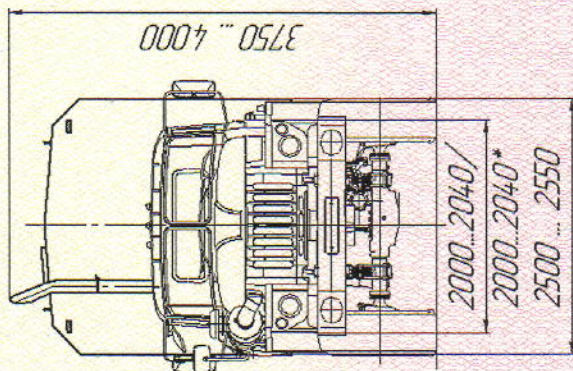
Варианты исполнения:



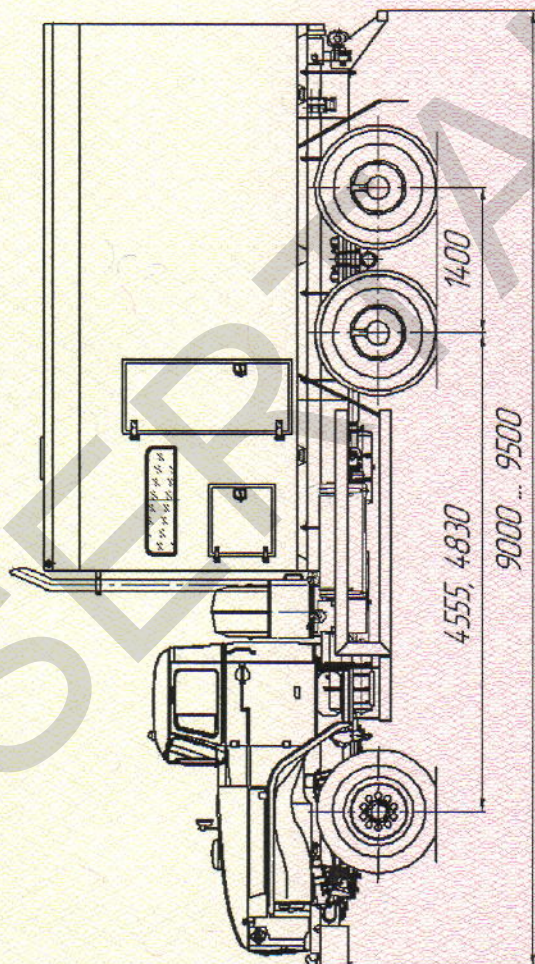
Приложение № 4

ОБЩИЙ ВИД ТРАНСПОРТНОГО СРЕДСТВА

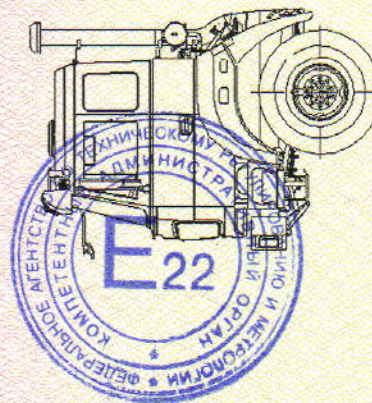
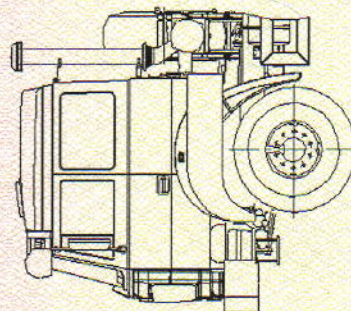
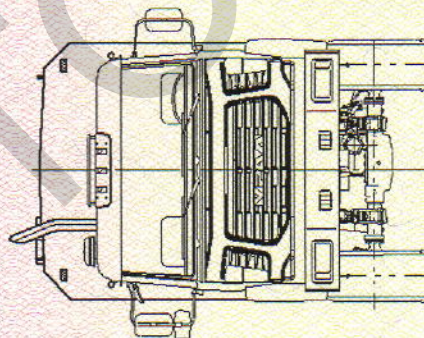
марка – УЗСТ, тип – 6890-15, коммерческие наименования – Установка парогенераторная передвижная ППУ-1600/100 или Установка парогенераторная передвижная ППУ-500/0,6 или Установка парогенераторная передвижная ППУ-1800/100 или Установка парогенераторная передвижная ППУ-2000/100



* – колея передних/задних колес

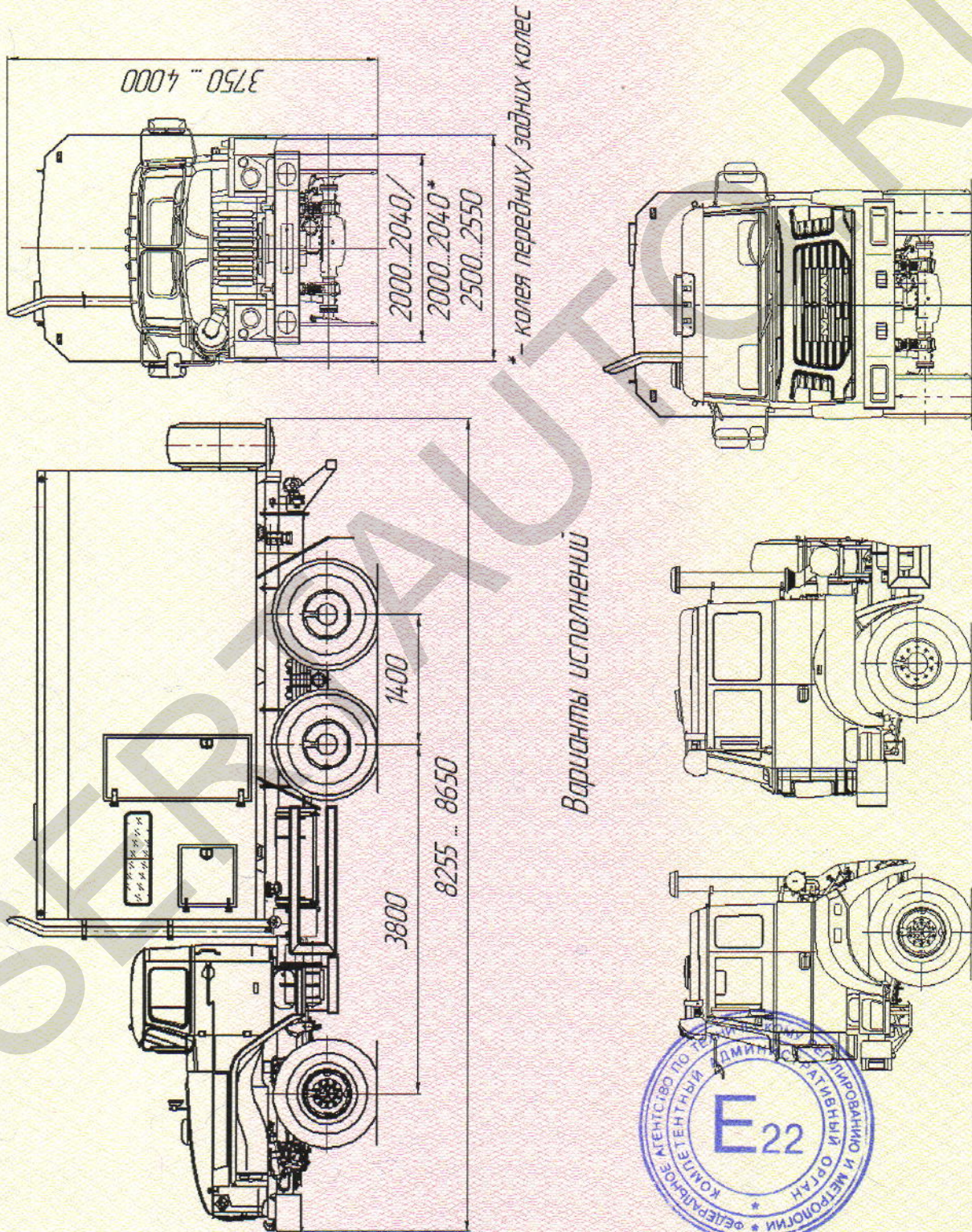


Варианты исполнения



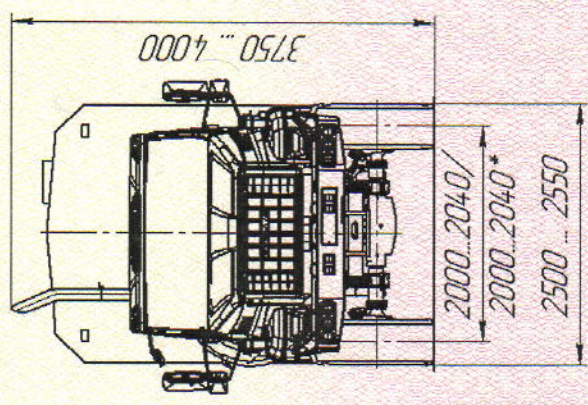
ОБЩИЙ ВИД ТРАНСПОРТНОГО СРЕДСТВА

марка – УЗСТ, тип – 6890-16, коммерческие наименования – Установка парогенераторная передвижная ППУ-1600/100 или Установка парогенераторная передвижная ППУ-500/0,6 или Установка парогенераторная передвижная ППУ-1800/100 или Установка парогенераторная передвижная ППУ-2000/100

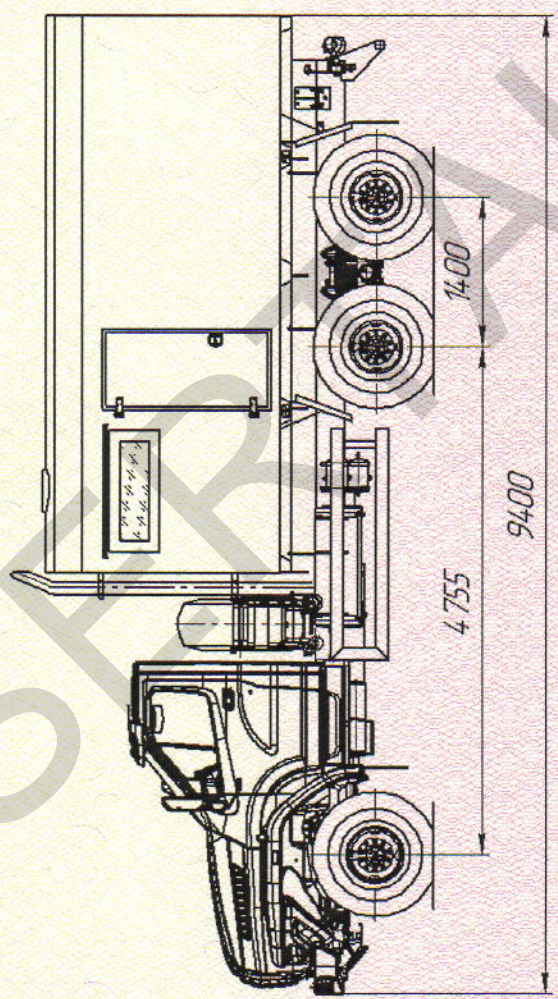


ОБЩИЙ ВИД ТРАНСПОРТНОГО СРЕДСТВА

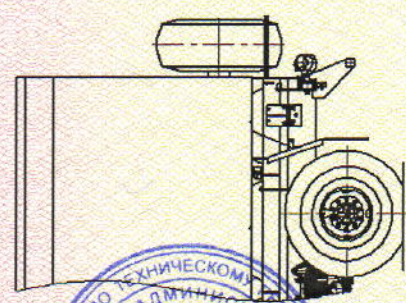
марка – УЗСТ, тип – 6890-18, коммерческие наименования – Установка парогенераторная передвижная ППУ-1600/100 или Установка парогенераторная передвижная ППУ-500/0,6 или Установка парогенераторная передвижная ППУ-1800/100 или Установка парогенераторная передвижная ППУ-2000/100



* – колея передних/задних колес



Вариант исполнения



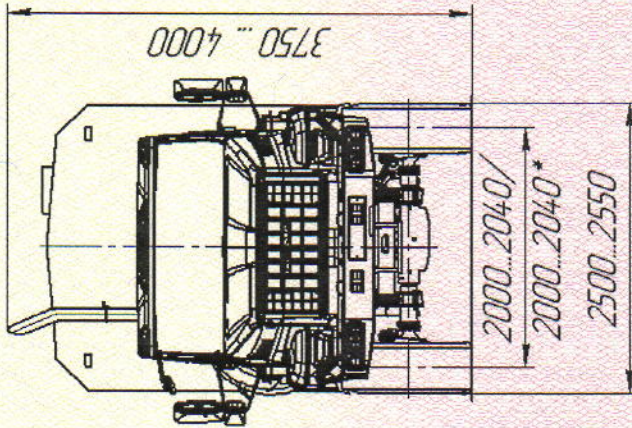
Одобрение типа транспортного средства №
Приложение № 4

TC RU E-RU.MT39.00482

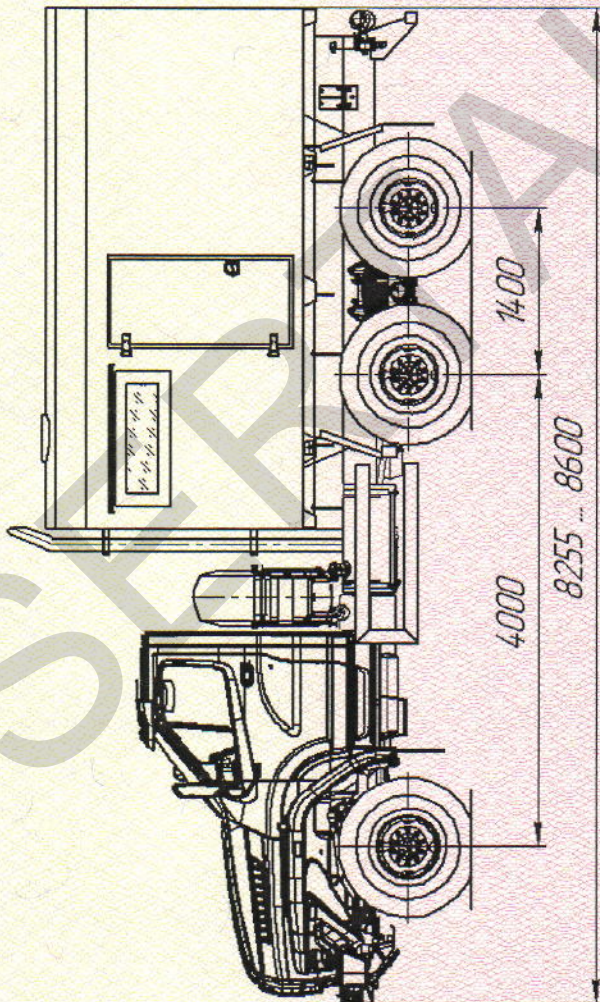
Стр. 36

ОБЩИЙ ВИД ТРАНСПОРТНОГО СРЕДСТВА

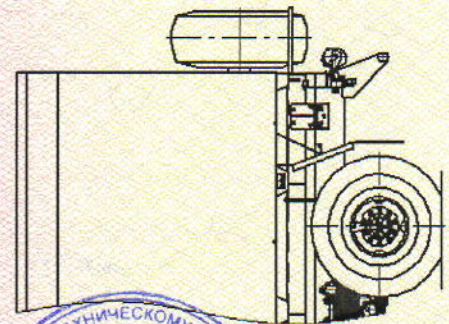
марка – УЗСТ, тип – 6890-19, коммерческие наименования – Установка парогенераторная передвижная ППУ-1600/100 или Установка парогенераторная передвижная ППУ-500/0,6 или Установка парогенераторная передвижная ППУ-1800/100 или Установка парогенераторная передвижная ППУ-2000/100



* – колея передних/задних колес



Вариант исполнения



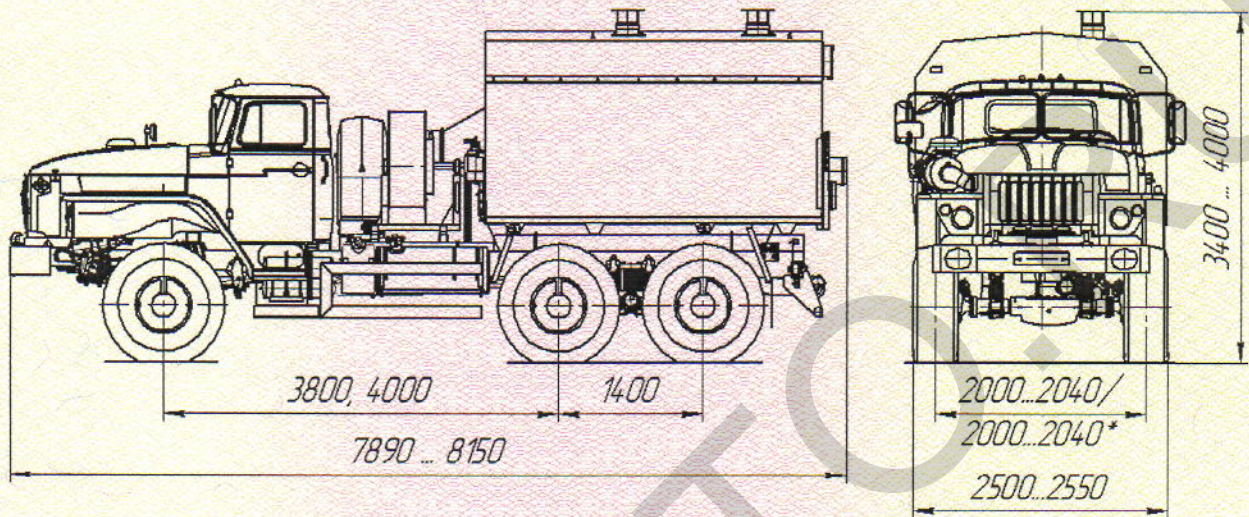
Одобрение типа транспортного средства №

TC RU E-RU.MT39.00482

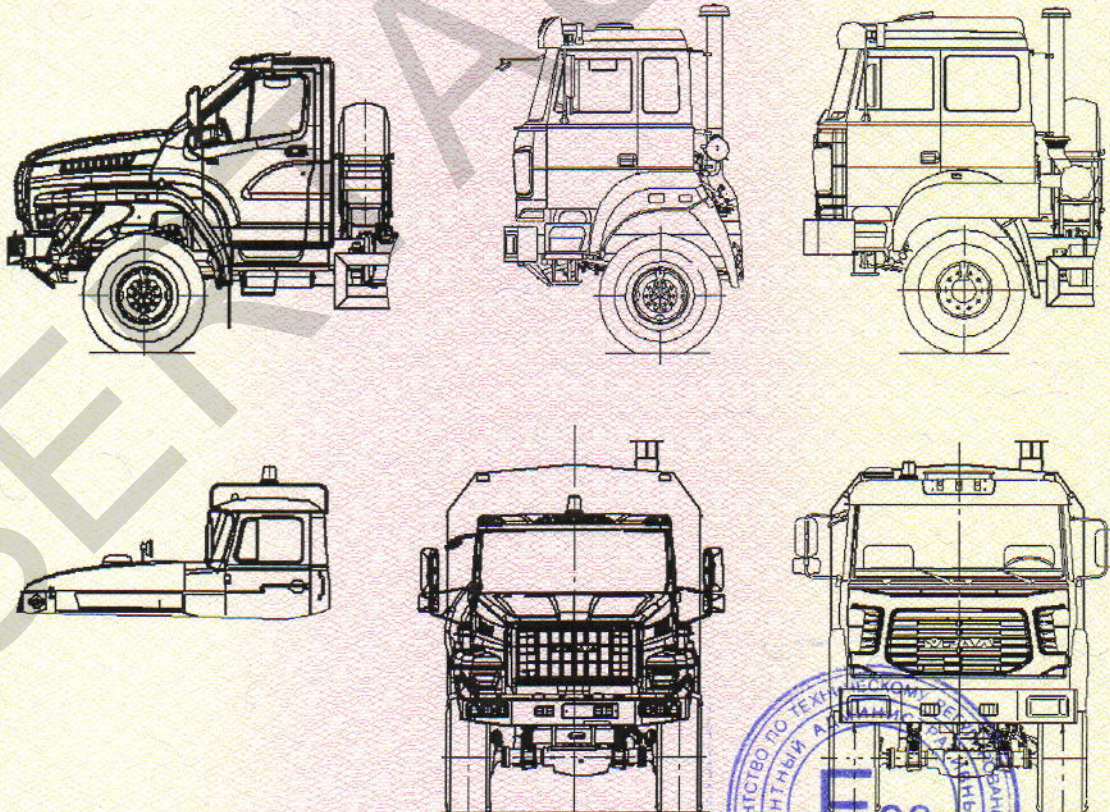
Стр. 37

Приложение № 4

ОБЩИЙ ВИД ТРАНСПОРТНОГО СРЕДСТВА
 марка – УЗСТ, тип – 6892-05 коммерческое наименование – Автомобиль специальный
 (универсальный моторный подогреватель – УМП)



* – колея передних/задних колес

Варианты исполнения

Одобрение типа транспортного средства № TC RU E-RU.MT39.00482

Стр. 38

Приложение № 4

ОБЩИЙ ВИД ТРАНСПОРТНОГО СРЕДСТВА

марка – УЗСТ, типы – 483F-20, 483F-21, 5860-45, 5860-46, 5860-47, 5860-48, 5860-49, 5860-50, 5860-51, коммерческие наименования – Мастерская передвижная с КМУ, Мастерская передвижная с КМУ с правом перевозки дежурной бригады, Мастерская передвижная, Мастерская передвижная с правом перевозки дежурной бригады)

