

**ОРГАН ПО СЕРТИФИКАЦИИ «ИНСАТ»**  
№ РОСС RU.0001.11MT35 от 05.12.2006 г.  
603057, г. Н.Новгород, пер. Светлогорский, д.13 стр.9 , тел.(831)-439-98-21

**РОСС RU.MT35.E00017**

**30 июня 9**

Марка транспортного средства	-
Тип транспортного средства	324045
Модификации	324045
Коммерческое наименование	-
Базовое транспортное средство	IVECO 50C15V, 50C15VH (Daily)
Категория транспортного средства	M <sub>2</sub> – автобус специальный для перевозки детей
Код ОКП	45 1786
Код VIN	с X9N324045?0000001 по X9N324045?0000100
Экологический класс	3 (с двигателем F1CE0481L), 4 (с двигателем F1CE0481F)
Заявитель, изготовитель и его адрес	ООО «Самотлор-НН», 603079, г. Н.Новгород, ул. Московское шоссе, 213а, РФ

### **ОБЩИЕ ХАРАКТЕРИСТИКИ ТРАНСПОРТНОГО СРЕДСТВА**

Колесная формула / ведущие колеса	4x2 / задние
Схема компоновки транспортного средства	полукапотная; расположение двигателя - переднее продольное
Тип кузова / количество дверей	цельнометаллический рамной конструкции со средней крышей / дверь водителя слева, одна служебная дверь справа, двустворчатая задняя дверь

РОСС RU.MT35.E00017

модификация	<b>324045</b>	
Количество мест для сидения	20(18 для детей и 2 для взрослых) + 1водитель	
Пассажировместимость, чел	20	
Габаритные размеры, мм		
- длина	7012	
- ширина	1996	
- высота	2725...2785	
База, мм	3950	
Коля передних / задних колес, мм	1696 / 1540	
Масса снаряженного транспортного средства (по ОСТ 37.001.408-85), кг	3340	
Полная масса транспортного средства, кг	4390	
Распределение полной массы, кг		
- на переднюю ось	1448	
- на заднюю ось	2942	
для модификаций	50C15V	50C15VH
<b>Двигатель</b> (марка, тип)	IVECO S.p.A	
	F1CE0481F	F1CE0481L
	четырёхтактный с воспламенением от сжатия с турбонаддувом и промежуточным охлаждением воздуха	
- кол-во и расположение цилиндров	4, рядное	
- рабочий объем, см <sup>3</sup>	2998	
- степень сжатия	19.0	
- максимальная мощность, кВт (мин <sup>-1</sup> )	107 (3500)	
- максимальный крутящий момент, Нм (мин <sup>-1</sup> )	350 (1400)	
- топливо	дизельное	
<b>Система питания</b>	непосредственный впрыск топлива с общей рампой, с электронной системой управления впрыском	
Блок управления впрыском топлива (марка, тип)	Bosch CP3	
Форсунки (марки, тип)	CRINI (DLLA 140P)	
Турбокомпрессор (марка, тип)	MHI/GARRETT, TD04/GT20	
Воздушный фильтр (марка, тип)	CORNAGLIA, 500315949, с сухим бумажным элементом	
<b>Система выпуска и нейтрализации отработавших газов</b>	контур рециркуляции отработавших газов, один глушитель, нейтрализатор отработавших газов, самоочищаемый фильтр твердых частиц (только для двигателя F1CE0481F)	
Глушитель (марка, тип)	ARVIN MERITOR 504131265/504041821/504163348 или COR-TUBI 504141545	
Нейтрализатор (марка, тип)	ARVIN MERITOR 504141531/504141532 или COR-TUBI 504141541/504141342	
Фильтр твердых частиц (марка, тип)	ARVIN MERITOR 504131264	

## РОСС RU.MT35.E00017

<b>Трансмиссия</b>	механическая															
Сцепление (марка, тип)	Borg & Beck или Fichtel&Sachs или Valeo															
	фрикционное, сухое, однодисковое															
Коробка передач (марка, тип)	6S 400, с ручным управлением, полностью синхронизированная	6AS 400, с автоматическим управлением, полностью синхронизированная														
- число передач	вперед – 6, назад – 1															
- передаточные числа	<table> <tr> <td>I –</td> <td>5,373</td> </tr> <tr> <td>II –</td> <td>3,154</td> </tr> <tr> <td>III –</td> <td>2,041</td> </tr> <tr> <td>IV –</td> <td>1,365</td> </tr> <tr> <td>V –</td> <td>1,000</td> </tr> <tr> <td>VI –</td> <td>0,791</td> </tr> <tr> <td>З.Х. –</td> <td>6,055</td> </tr> </table>		I –	5,373	II –	3,154	III –	2,041	IV –	1,365	V –	1,000	VI –	0,791	З.Х. –	6,055
I –	5,373															
II –	3,154															
III –	2,041															
IV –	1,365															
V –	1,000															
VI –	0,791															
З.Х. –	6,055															
<b>Главная передача</b> (марка, тип)	одинарная, гипоидная															
- передаточное число	3,75; 3,92; 4,1															
<b>Подвеска</b>																
- передняя	независимая, торсионная или с поперечной рессорой на двух поперечных рычагах, с гидравлическими телескопическими амортизаторами и стабилизатором поперечной устойчивости															
- задняя	зависимая, на продольных полуэллиптических рессорах или пневматическая, с гидравлическими телескопическими амортизаторами и стабилизатором поперечной устойчивости															
<b>Рулевое управление</b> (марка, тип)	ZF 7852 или TRW 15, рулевой механизм «шестерня – рейка», рулевой привод с гидроусилителем															

<b>Тормозные системы</b>	
- рабочая (марка, тип)	гидравлическая, двухконтурная; с вакуумным усилителем; тормозные механизмы всех колес – дисковые, антиблокировочная система
- запасная (марка, тип)	один из контуров рабочей тормозной системы
- стояночная (марка, тип)	механический (тросовый) привод к тормозным механизмам задних колес
- вспомогательная (марка, тип)	электромагнитный замедлитель TELMA по заказу

РОСС RU.MT35.E00017

<b>Шины</b>	Марка	Размер шин	Индекс нагрузки	Категория скорости
	–	195/75R16	107/105	N

Действие данного «одобрения типа транспортного средства» распространяется на серию транспортных средств в количестве 100 (ста) шт. с идентификационными номерами (кодами VIN) с X9N324045?0000001 по X9N324045?0000100 включительно.

324045

Описание маркировки транспортного средства приведено в приложении 2.  
Общие виды транспортного средства приведены на одной странице в приложении 3.

А.М. Грошев

С.В. Пугачев

Действует с " 25 " августа 2008 г.

РОСС RU.MT35.E00017

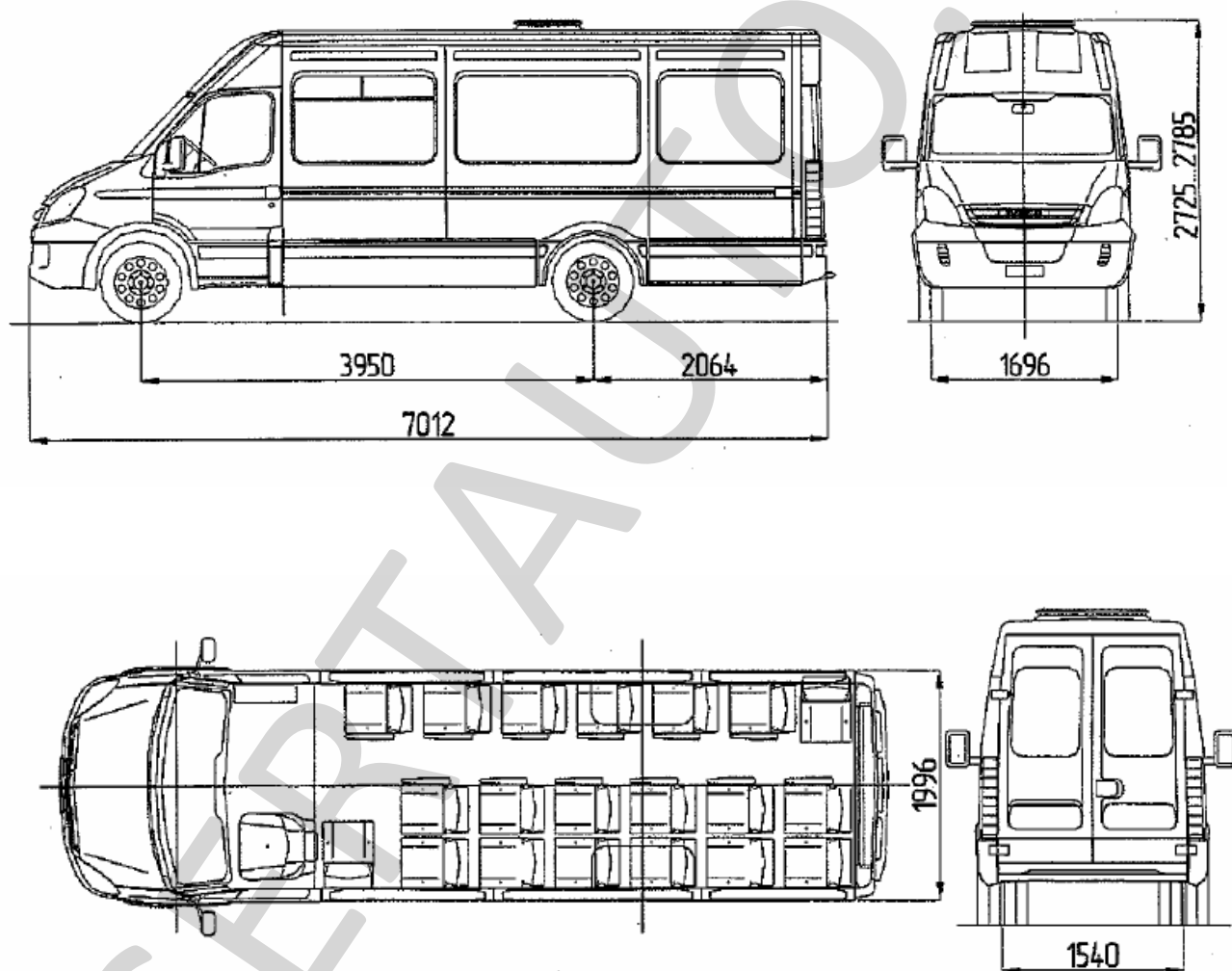
Приложение № 2 к "одобрению типа  
транспортного средства"**ОПИСАНИЕ МАРКИРОВКИ ТРАНСПОРТНОГО СРЕДСТВА**

1. Место расположения и форма знака соответствия:  
На табличке изготовителя  
Знак соответствия выполнен по ГОСТ Р 50460-92 и содержит номер "одобрения типа транспортного средства".
2. Место расположения таблички изготовителя:  
Под капотом на передней панели моторного отсека справа
3. Место расположения идентификационного номера (VIN):
  - 3.1. На табличке изготовителя
  - 3.2. На ребре под уплотнителем крышки капота с правой стороны по ходу движения
4. Структура и содержание идентификационного номера транспортных средств:

1	2	3	4	5	6	7	8	9	10	11	12	13	14	15	16	17
X	9	N	3	2	4	0	4	5	?	?	?	?	?	?	?	?

- поз. 1 - 3: Международный идентификационный код изготовителя (WMI):  
**X9N** - ООО "Самотлор-НН", Российская Федерация.
- поз. 4-9: Обозначение модификации транспортного средства:  
**«324045»** - 324045
- поз. 10: год выпуска по ГОСТ Р 51980
- поз. 11 - 17: производственный номер транспортного средства

РОСС RU.MT35.E00017

Приложение № 3 к «одобрению типа  
транспортного средства»

Внешний вид, габаритные размеры и варианты планировок салона.