

ОРГАН ПО СЕРТИФИКАЦИИ
Межотраслевой фонд “Сертификация автотранспорта САТР” (“САТР-ФОНД”)
№ РОСС RU.0001.11MT02 от 06.06.2006 г.
125480, г. Москва, ул. Героев Панфиловцев, 24 (тел. 454-42-27)

РОСС CN.MT02.E06365

31 декабря 9

Марка транспортного средства	Geely
Тип транспортного средства	МК
Модификации	JL7152U, JL7152U1, JL7162U1, JL7152B1U, JL7162B1U
Коммерческое наименование	МК (для мод. JL7152U, JL7152U1, JL7162U1) МК-2 (для мод. JL7152B1U, JL7162B1U)
Категория транспортного средства	M ₁
Код ТН ВЭД	8703 22 (JL7152U, JL7152U1, JL7152B1U) 8703 23 (JL7162U1, JL7162B1U)
Код VIN	LB37624S?... (JL7152U, JL7152U1) LB37634S?... (JL7162U1) LB37422S?... (JL7152B1U) LB37432S?... (JL7162B1U)
Экологический класс	3
Заявитель, представитель изготовителя и его адрес	ООО “Рэд Драгон”, 127410, г. Москва, Алтуфьевское ш., д. 31, стр. 7, Российская Федерация
Изготовитель и его адрес	Zhejiang Haoqing Automobile Manufacturing Co., Ltd., Economy Technology Developed Zone, Eastern party of Linhai city, Zhejiang Province, P.R. China
Сборочные заводы и их адреса	No. 588 LingShan West Street, LuQiao District, Taizhou City, Zhejiang Province, P.R. China Fengguang Road, Jiuhua Industrial Park of Xiangtan city, Hunan Province, P.R. China

ОБЩИЕ ХАРАКТЕРИСТИКИ ТРАНСПОРТНОГО СРЕДСТВА

Колесная формула / ведущие колеса	4 x 2 / передние
Схема компоновки транспортного средства	переднеприводная, расположение двигателя – переднее поперечное

РОСС CN.MT02.E06365

для модификаций:	JL7152U, JL7152U1, JL7162U1	JL7152B1U, JL7162B1U
Тип кузова / количество дверей	цельнометаллический, несущий, седан / 4	цельнометаллический, несущий, хэтчбек / 5
Количество мест спереди / сзади	2 / 3	2 / 2
Габаритные размеры, мм		
– длина	4342	3995
– ширина	1692	1692
– высота	1435	1435
База, мм	2502	2502
Колея передних / задних колес, мм	1450 / 1431	1450 / 1431
Масса снаряженного транспортного средства, кг (по ГОСТ Р 52051-2003)	1128...1188	1130...1190
Полная масса транспортного средства, кг	1430...1490	1435...1480
Масса, приходящаяся:		
– на переднюю ось, кг	760...800	765...805
– на заднюю ось, кг	660...700	660...680
Допустимая полная масса прицепа, кг	буксировка прицепа не предусмотрена	
для модификаций:	JL7152U, JL7152U1, JL7152B1U	JL7162U1, JL7162B1U
Двигатель (марка, тип)	Zhejiang Geely Automobile	
	MR479QA	MR481QA
	четырёхтактный, бензиновый 4, рядное	
– количество и расположение цилиндров		
– рабочий объем, см ³	1498	1587
– степень сжатия	9.8	9.6
Максимальная мощность, кВт (мин ⁻¹)	69 (6000)	78.7 (6000)
Максимальный крутящий момент, Нм (мин ⁻¹)	128 (3400)	137 (5200)
Топливо	бензин с октановым числом не менее 92	
Система питания	распределенный впрыск топлива с электронным управлением	
Блок управления впрыском топлива (марка, тип)	Lianhe Automobile Manufacturing, BOSCH, M7.9.7, MT2U	
Форсунки (марка, тип)	Lianhe Automobile Manufacturing, BOSCH, EV6E, Multec3TM	
Воздушный фильтр (марка, тип)	Zhejiang Hengbo Filter Co., Ltd., LG-1-KDG / 1600585 / 576069 или 1601601 или Geely JL7152-1600585, с сухим бумажным элементом	
Система зажигания	микропроцессорная	
Блок управления (марка, тип)	совмещен с блоком управления впрыском топлива	
Катушка зажигания (марка, тип)	Lianhe Automobile Manufacturing / BOSCH, ZS-K2 / 0221503465 / DELPHI 28063058	
Свечи зажигания (марка, тип)	Nanjing Huade Spark plug Manufacturing / TORCH, K7RTC, K6RTC, K7RF-11, K6RF-11	
Система выпуска и нейтрализации отработавших газов	Wuxi Weifulida Purge Manufacturing, два глушителя, система нейтрализации отработавших газов	
Передний глушитель (марка, тип)	WLDXQ-4-1.3 WLDXA228	
Задний глушитель (марка, тип)	WLDXQ-4-1.3 WLDXB228 или WLDXQ-4-1.3 WLDXB2003	
Нейтрализатор (марка, тип)	WLDJ002 / WLDJB227F / WLDJB228B	

РОСС CN.MT02.E06365

<u>Трансмиссия</u>	механическая
Сцепление (марка, тип)	Zhejiang Wanxiang Manufacturing, сухое, однодисковое, с гидравлическим приводом
Коробка передач (марка, тип)	Zhejiang Geely Automobile, JL-S160 (JL-S160A), с ручным управлением
– число передач	вперед – 5, назад – 1
– передаточные числа	
	I - 3.182
	II - 1.895
	III - 1.250
	IV - 0.909
	V - 0.703
	З.Х. - 3.083
Главная передача (марка, тип)	Zhejiang Geely Automobile, JL-S160 (JL-S160A), цилиндрическая
– передаточное число	4.308 (для мод. JL7152U..., JL7162U...) 4.267 (для мод. JL7152B..., JL7162B...)
<hr/>	
<u>Подвеска</u>	Ningbo Yejin
– передняя	независимая, пружинная, типа Макферсон, со стабилизатором поперечной устойчивости
– задняя	полузависимая, пружинная, с гидравлическими телескопическими амортизаторами
<hr/>	
<u>Рулевое управление</u> (марка, тип)	Jingzhou Henglong, рулевой механизм типа "шестерня-рейка", с гидроусилителем
<hr/>	
<u>Тормозные системы</u>	Tianjin Auto Axle / Zhejiang
– рабочая	гидравлический двухконтурный привод с диагональным разделением на контуры, с АБС или без нее; тормозные механизмы передних колес – дисковые, задних – барабанные
– запасная	каждый из контуров рабочей тормозной системы
– стояночная	механический (тросовый) привод к тормозным механизмам задних колес

<u>Шины</u>	Марка	Размер	Индекс несущей способности	Категория скорости
	–	185/60 R15	84	H
	–	175/65 R14	82	H

РОСС CN.MT02.E06365

<u>Оборудование транспортного средства</u>	наружные зеркала заднего вида с электроприводом и обогревом, обогрев передних сидений, стеклоподъемники с электроприводом, замки дверей с электроприводом, центральный замок с дистанционным управлением, система помощи при парковке (парктроник), кондиционер (хладагент R-134a), подушки безопасности, аудиосистема, противотуманные фары
---	--

Geely MK

Описание маркировки транспортного средства приведено в приложении № 2.
Общие виды транспортных средств на двух листах приведены в приложении № 3.

Б.В. Кисуленко

С.В. Пугачев

Действует с " 01 " июля 2009 г.

РОСС CN.MT02.E06365

Приложение № 2 к "одобрению типа транспортного средства"

ОПИСАНИЕ МАРКИРОВКИ ТРАНСПОРТНОГО СРЕДСТВА

1. Место расположения и форма знака соответствия:

Рядом с табличкой изготовителя.

Знак соответствия выполнен по ГОСТ Р 50460-92 с указанием номера данного "одобрения типа транспортного средства".

2. Место расположения таблички изготовителя:

В моторном отсеке, с правой стороны.

3. Место расположения идентификационного номера (VIN):

3.1. На табличке изготовителя.

3.2. На поперечном элементе кузова, под сиденьем водителя.

3.3. На нижней части рамки ветрового стекла с левой стороны.

4. Структура и содержание идентификационного номера (номеров) транспортных средств:

1	2	3	4	5	6	7	8	9	10	11	12	13	14	15	16	17
L	B	3	7	4	?	2	S	?	?	?	?	?	?	?	?	?
L	B	3	7	6	?	4	S	?	?	?	?	?	?	?	?	?

поз. 1 - 3: Международный идентификационный код изготовителя (WMI):

LB3 – Zhejiang Geely Haoqing Automobile Co., Ltd., P.R. China.поз. 4: Тип транспортного средства: **7** – легковой автомобиль.

поз. 5: Длина транспортного средства:

4 – от 3800 мм до 4000 мм;**6** – от 4200 мм до 4400 мм.

поз. 6: Расположение двигателя, его объем, топливо:

2 – бензиновый двигатель переднего расположения, объем от 1,3 до 1,5 л. включительно.**3** – бензиновый двигатель переднего расположения, объем от 1,5 до 1,7 л. включительно.

поз. 7: Тип кузова:

2 – пятидверный хэтчбек;**4** – четырехдверный седан.поз. 8: Ведущие колеса / тип коробки передач: **S** – передние / механическая, пятиступенчатая.

поз. 9: Контрольный символ

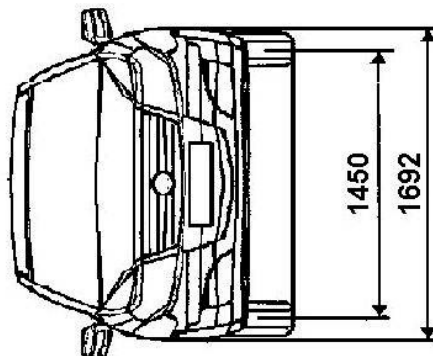
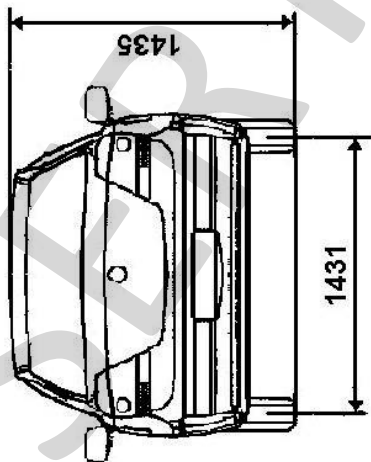
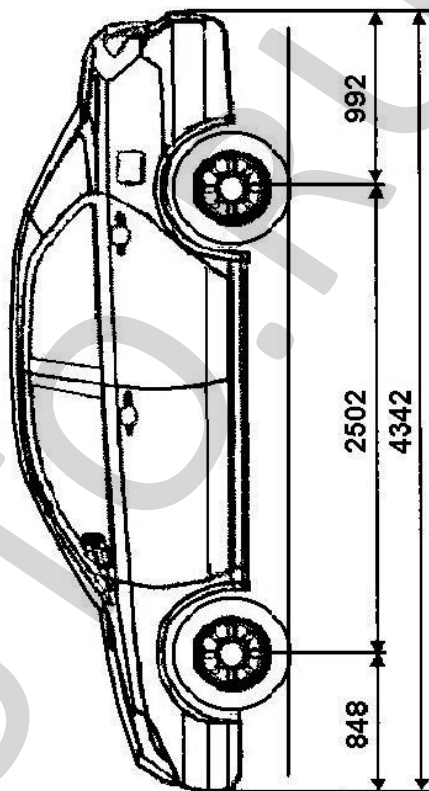
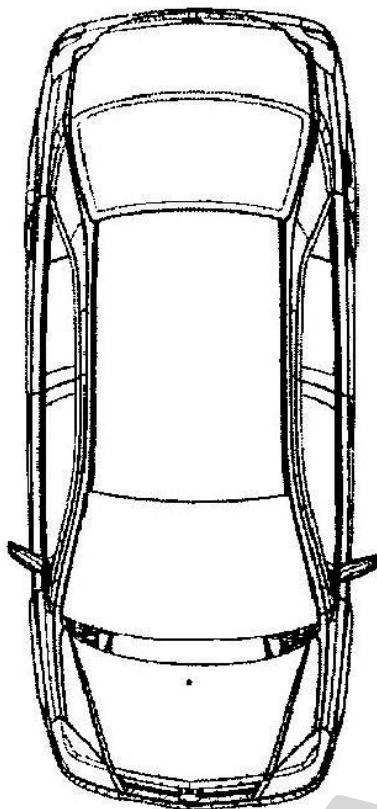
поз. 10: Код года выпуска согласно ISO 3779-83.

поз. 11: Код сборочного завода:

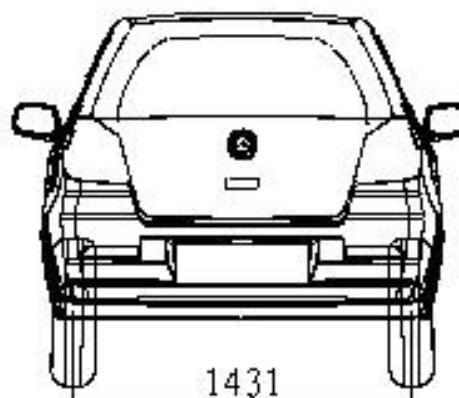
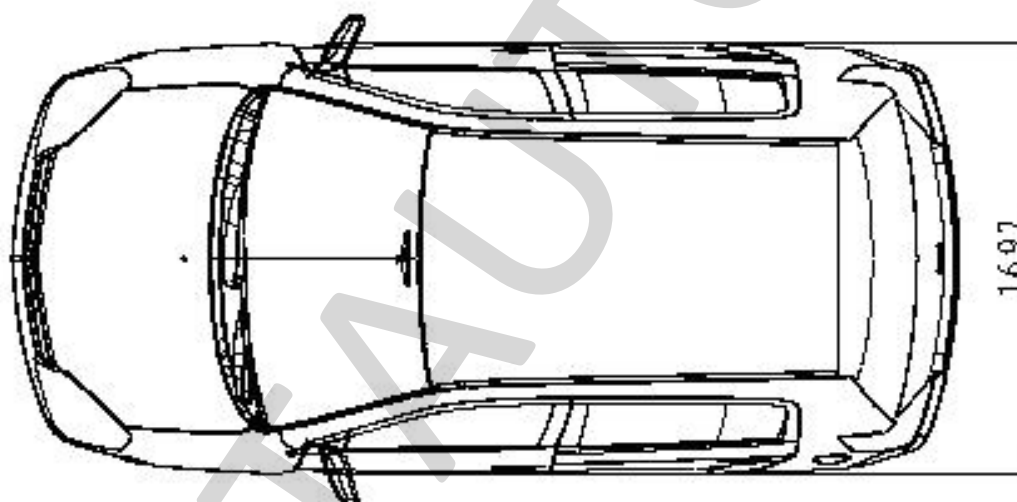
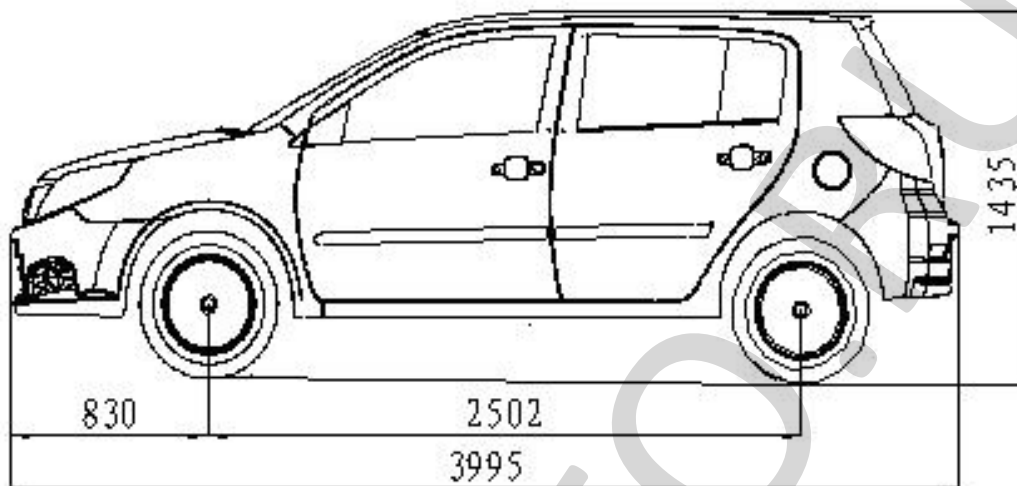
L – No. 588 LingShan West Street, LuQiao District, Taizhou City, Zhejiang Province, P.R. China**X** – Fengguang Road, Jiuhua Industrial Park of Xiangtan city, Hunan Province, P.R. China

поз. 12 - 17: Производственный номер транспортного средства.

Geely MK (JL7152U, JL7152U1, JL7162U1)



Geely MK (JL7152B1U, JL7162B1U)



Страница для заполнения полей данных:

ОТТС № **РОСС CN.MT02.E06365**
Бланк № 0038897

SERTAUTO.RU