

ОРГАН ПО СЕРТИФИКАЦИИ
Межотраслевой фонд "Сертификация автотранспорта САТР" ("САТР-ФОНД")
 № РОСС RU.0001.11MT02 от 06.06.2006 г.
 125480, г. Москва, ул. Героев Панфиловцев, 24 (тел. 454-42-27)

РОСС DE.MT02.E05374P3

20 августа -----
 2010

Марка транспортного средства	AUDI
Тип транспортного средства	8P
Модификации	—
Коммерческое наименование	A3, S3, A3 Cabriolet
Категория транспортного средства	M₁
Код ТН ВЭД	8703 22 (с двиг. CAXC) 8703 23 (с двиг. BSE, BZB, CCSA, CCZA, CDAА, CDLA, CDLC) 8703 24 (с двиг. BUB) 8703 32 (с двиг. CBAA, CBAB)
Код VIN	WAU???8P?..., TRU???8P?...
Экологический класс	4
Заявитель, представитель изготовителя и его адрес	ООО "ФОЛЬКСВАГЕН Груп Рус", 248009, г. Калуга, ул. Заводская, д. 57, Российская Федерация
Изготовитель и его адрес	AUDI AG, D-85045, Ingolstadt, Germany AUDI Hungaria Motor Kft., H-9027, Győr, Kardan u.1, Hungary
Сборочные заводы и их адреса	AUDI AG, D-85045, Ingolstadt, Germany AUDI AG, D-74148, Neckarsulm, Germany AUDI Hungaria Motor Kft., H-9027, Győr, Kardan u.1, Hungary Volkswagen AG, Bruxelles, Belgium Audi Brussels S.A./N.V., B-1190, Bruxelles, Belgium

ОБЩИЕ ХАРАКТЕРИСТИКИ ТРАНСПОРТНОГО СРЕДСТВА

Колесная формула / ведущие колеса	4 x 2 / передние (F) или 4 x 4 / все (Q)
Схема компоновки транспортного средства	переднеприводная или полноприводная; расположение двигателя - переднее поперечное

РОСС DE.MT02.E05374P3

Тип кузова / количество дверей	цельнометаллический, несущий	
	хэтчбек / 3 или 5	кабриолет / 2
Количество мест спереди / сзади	2 / 2 – 3	
Габаритные размеры, мм	– длина	4238...4292 (4387...4443 - с буксирным устройством)
	– ширина	1765
	– высота	1406...1423
База, мм	2578	1369...1424
Колея передних / задних колес, мм	1522...1534 / 1515...1527	

Тип при- вода	Двига- тель	Масса снаряженного транспортного средства (по ГОСТ Р 52051-2003), кг	Полная масса транспортного средства, кг	Максимально допустимая масса, приходящаяся:		Допустимая полная масса прицепа	
				на переднюю ось, кг	на заднюю ось, кг	прицеп без тормозов, кг	прицеп с тормозами, кг
тип кузова - хэтчбек							
F	BSE	1185...1550	1745...1855	950...1015	970...1005	640...680	1200
Q	BUB	1495...1820	2055...2125	1120...1150	1090...1125	750	1600
F	BZB	1305...1615	1865...1930	1045...1090	975...1005	690...720	1400
F	CAXC	1245...1565	1805...1880	1005...1050	975...1005	660...690	1200
F	CBAA	1320...1615	1880...1945	1070...1115	940...995	690...730	1400
F	CBAB	1320...1615	1880...1945	1070...1115	940...995	690...730	1400
Q	CBAB	1420...1690	1980...2020	1080...1100	1025...1080	740...750	1600
F	CCSA	1185...1460	1745...1785	925...945	945...1000	630...650	1200
F	CCZA	1295...1595	1855...1930	1045...1090	940...1000	680...720	1500
Q	CCZA	1415...1680	1975...2015	1090...1110	1010...1065	740...750	1500
F	CDAА	1280...1570	1840...1895	1020...1060	945...1000	670...700	1400
Q	CDAА	1375...1650	1935...1975	1050...1070	1010...1065	720...740	1400
Q	CDLA	1455...1665	2015...2075	1075...1100	1035...1060	буксировка прицепа не предусмотрена	
Q	CDLC	1455...1665	2015...2075	1075...1100	1035...1060		
тип кузова - кабриолет							
F	BSE	1330...1505	1830	980	975	700	1200
F	BZB	1425...1635	1925...1955	1080	975	750	1400
F	CBAA	1475...1670	1975...1995	1110...1135	975	750	1400
F	CBAB	1475...1670	1975...1995	1110...1135	975	750	1400
F	CDAА	1425...1630	1925...1950	1080...1085	975	750	1400
F	CCZA	1435...1645	1935...1985	1075...1120	975...985	750	1400

POCC DE.MT02.E05374P3

Двигатель (марка, тип)	Audi								
	BSE	CCSA	CAXC	BZB	CDAА				
	четырёхтактный, бензиновый								
– обозначение на блоке двигателя	BSE	CCS	CAX	BZB	CDA				
– количество и расположение цилиндров	4, рядное								
– рабочий объем, см ³	1595	1595	1390	1798	1798				
– степень сжатия	10.5	10.3	10.0	9.8	9.8				
Максимальная мощность, кВт (мин ⁻¹)	75 (5600)	75 (5600)	92 (5000)	118 (5000...6200)	118 (4500...6200)				
Максимальный крутящий момент, Нм (мин ⁻¹)	148 (3800)	148 (3800)	200 (1500...4000)	250 (1500...4200)	250 (1500...4500)				
Топливо	бензин с октановым числом не менее 95								
Система питания	непосредственный впрыск топлива								
Система впрыска (марка, тип)	Bosch, Motronic	Siemens SIMOS	VW / AUDI, Motronic	Bosch, Motronic	Bosch, Motronic				
Блок управления впрыском (марка, тип)	06A 906 033 EH/EJ	06A 906 033 xx	03C 906 022xx	8P7 907 115xx	8P7 907 115xx				
Турбокомпрессор (марка, тип)	—	—	MHI, TD025M2-07T-2.3	KKK 3K – Warner, K03	KKK 3K – Warner, K03				
Воздушный фильтр (марка, тип)	1K0 183	1K0 183	1K0 183	1K0 183 B	1K0 183 B				
	с бумажным элементом								
Система зажигания	VW/Audi, TCI, микропроцессорная								
Катушки зажигания (марка, тип)	RU4 x 4		S3 x 4						
Свечи зажигания (марка, тип)	Audi, R0, R1, R5, RX или аналогичные Bosch, NGK, Champion, Beru								
тип привода:	F	F	F	F	F	F	Q		
двигатель:	BSE	CCSA	CAXC	BZB, CDAА		CDAА			
Система выпуска и нейтрализации отработавших газов	два или три глушителя, система нейтрализации отработавших газов								
Передний глушитель (марка, тип)	1K0 118A	1K0 118 A	1K0 118 A	—	—	1K0 118 G	—	—	1K0 118 G
Средний глушитель (марка, тип)	—	—	—	1K0 119 AH	1K0 119 B	1K0 119 AK	1K0 119 AC	1K0 119 AK	—
Задний глушитель (марка, тип)	1K0 120D	1K0 120D	1K0 120H	1K0 120	1K0 120	1K0 120 AE	1K0 120 AH	1K0 120 AE	1K0 120 S
Нейтрализаторы (марка, тип)	06A 178AA + 06A 178AA + 1K0 178MA	1K0 178M?		1K0 178 PA		1K0 166D?, 1K0 178 H?			

РОСС DE.MT02.E05374P3

Двигатель (марка, тип)	Audi				
	CCZA	BUB	CDLC	CDLA	
	четырёхтактный, бензиновый				
– обозначение на блоке двигателя	CCZ	BUB	CDL	CDL	
– количество и расположение цилиндров	4, рядное	6, V-образное	4, рядное	4, рядное	
– рабочий объем, см ³	1984	3189	1984	1984	
– степень сжатия	9.8	10.85	9.8	9.8	
Максимальная мощность, кВт (мин ⁻¹)	147 (5100...6000)	184 (6300)	188 (6000)	195 (6000)	
Максимальный крутящий момент, Нм (мин ⁻¹)	280 (1700...5000)	320 (2500...3000)	330 (2400...5200)	350 (2500...5000)	
Топливо	бензин с октановым числом не менее				
	95	98	95	98	
Система питания	непосредственный впрыск топлива				
Система впрыска (марка, тип)	Bosch, MED 17.5	VW/Audi, Motronic	Bosch, Motronic	Bosch, Motronic	
Блок управления впрыском (марка, тип)	8P0 907 115xx	022 906 032 HP/HQ	8P0 907 115xx	8P0 907 115xx	
Турбокомпрессор (марка, тип)	INI (JH5IT) 06J 145 701xx	—	BWTS, KKK, KK3, 3K – Warner K04	BWTS, KKK, KK3, 3K – Warner K04	
Воздушный фильтр (марка, тип)	1K0 183 B	1K0 183 A	06F 183	06F 183	
	с бумажным элементом				
Система зажигания	VW/Audi, TCI, микропроцессорная				
Катушки зажигания (марка, тип)	S3 x 4	S3 x 6	S3 x 4	S3 x 4	
Свечи зажигания (марка, тип)	Audi AG, R0, R1, R5, RX или аналогичные Bosch, NGK, Champion, Beru				
тип привода:	F	Q	Q	Q	
Система выпуска и нейтрализации отработавших газов	два, три или четыре глушителя, система нейтрализации отработавших газов				
Передний глушитель (марка, тип)	1K0 118G/—	1K0 118G	1K0 118C (x2)	1K0 118 G	1K0 118 G
Средний глушитель (марка, тип)	1K0 119AK	—	1K0 119K	1K0 119 K	1K0 119 K
Задний глушитель (марка, тип)	1K0 120AE	1K0 120 S	1K0 120E	1K0 120 AC	1K0 120 AC
Нейтрализаторы (марка, тип)	1K0 166D?, 1K0 178 H?	1K0 178E? +1K0 178E?	1K0 166 D?, 1K0 178 H?	1K0 166 D?, 1K0 178 H?	

РОСС DE.MT02.E05374P3

Двигатель (марка, тип)	Audi	
	СВАА	СВАВ
	четырёхтактный дизель с турбонаддувом и промежуточным охлаждением воздуха	
– обозначение на блоке двигателя	СВА	СВА
– количество и расположение цилиндров	4, рядное	
– рабочий объем, см ³	1968	1968
– степень сжатия	16.5	16.5
Максимальная мощность, кВт (мин ⁻¹)	100 (4200)	103 (4200)
Максимальный крутящий момент, Нм (мин ⁻¹)	320 (1750... 2500)	320 (1750... 2500)
Топливо	дизельное	
Система питания	Common Rail, непосредственный впрыск топлива	
Блок управления впрыском (марка, тип)	03L 906 022 xx	03L 906 022 xx
ТНВД(марка, тип)	Bosch, 03L 130 755	Bosch, 03L 130 755
Форсунки (марка, тип)	DLLA 162 P40 029	DLLA 162 P40 029
Турбокомпрессор (марка, тип)	3K - Warner, КК3, ККК, BWTS, BV 43 B	3K - Warner, КК3, ККК, BWTS, BV 43 B
Воздушный фильтр (марка, тип)	1K0 183B, с бумажным элементом	
Система выпуска и нейтрализации отработавших газов	один или два глушителя; система нейтрализации отработавших газов	
Передний глушитель (марка, тип)	- / 1K0 118	- / 1K0 118
Задний глушитель (марка, тип)	1K0 120 B	1K0 120 B
Нейтрализаторы (марка, тип)	5N0 166 B?, 5N0 166 C?	5N0 166 B?, 5N0 166 C?
Фильтр твёрдых частиц (марка, тип)	1K0 181G?, 5N0 181B?	1K0 181G?, 5N0 181B?

РОСС DE.MT02.E05374P3

тип привода:	F	F	F	F	F	F	F
с двигателями:	BZB, CDAА	САХС	САХС	СВАА, СВАВ	ССЗА	СВАА, СВАВ	CDAА
Трансмиссия	механическая						
Сцепление (марка, тип)	фрикционное, сухое, однодисковое, с гидравлическим приводом						
Коробка передач (марка, тип)	FM62 S002	FM6A J007	FM6A J008	FM62 Q008	FM62 Q011	FM62 Q011	FM62 Q024
	полностью синхронизированная, с ручным управлением						
– число передач вперед	6	6	6	6	6	6	6
– число передач назад	1	1	1	1	1	1	1
– передаточные числа							
I -	3.778	3.615	3.615	3.357	3.357	3.769	3.357
II -	2.063	1.955	1.955	2.087	2.087	2.087	2.087
III -	1.455	1.281	1.281	1.324	1.469	1.324	1.469
IV -	1.107	0.973	0.973	0.977	1.098	0.919	1.088
V -	0.875	0.778	0.778	0.975	1.108	0.902	1.108
VI -	0.725	0.646	0.646	0.814	0.927	0.757	0.912
3.X. -	3.600	3.182	3.182	4.549	3.990	4.549	4.549
Главная передача (марка, тип)	цилиндрическая, косозубая						
– передаточное число	3.647	4.353	4.056	3.450 / 2.760*	3.944 / 3.087*	3.684 / 2.917*	3.684 / 2.917*
тип привода:	F	Q	Q	Q	Q	Q	Q
с двигателями:	BSE, CCSA	СВАА, СВАВ	BUB	ССЗА	СВАВ	CDLA, CDLC	CDAА
Трансмиссия	механическая						
Сцепление (марка, тип)	фрикционное, сухое, однодисковое, с гидравлическим приводом						
Коробка передач (марка, тип)	FM5A F006	QM62 Q007	QM62 Q008	QM62 Q015	QM62 Q018	QM62 Q023	QM62 Q030
	полностью синхронизированная, с ручным управлением						
– число передач вперед	5	6	6	6	6	6	6
– число передач назад	1	1	1	1	1	1	1
– передаточные числа							
I -	3.455	3.769	3.357	3.357	3.769	3.357	3.769
II -	1.955	2.087	2.087	2.087	2.087	2.087	2.087
III -	1.281	1.324	1.469	1.469	1.324	1.469	1.469
IV -	0.975	0.911	1.088	1.098	0.919	1.088	1.098
V -	0.813	0.902	1.108	1.108	0.902	1.097	1.108
VI -	—	0.756	0.912	0.927	0.757	0.912	0.927
3.X. -	3.182	4.549	3.990	3.990	4.549	3.990	4.549
Главная передача (марка, тип)	цилиндрическая, косозубая (передняя) + гипоидная (задняя) (с типом привода Q)						
– передаточное число	4.533	3.875 / 3.100*	4.235 / 3.273*	4.235 / 3.273*	3.875 / 3.100*	4.235 / 3.273*	3.087

*- при включении передач I-IV/V-VI и передачи заднего хода

POCC DE.MT02.E05374P3

тип привода:	F	F	F	F	F	F	Q	Q	Q	Q
с двигателями:	BXE, BZB, CDAА	CBAA, CBAB	CCZA	CBAA, CBAB	CAXC, CDAА	BSE, CCSA	BUB	BUB	CDLA	CCZA
Трансмиссия	механическая									
Сцепление (марка, тип)	две многодисковые муфты, работающие в масле									
Коробка передач (марка, тип)	FD62 E011	FD62 E014	FD62 E016	FD62 E018	FD7A M006	FD7A M011	QD62 E024	QD62 E038	QD62 E073	QD62 E074
	автоматическая, с возможностью ручного управления									
– число передач вперед	6	6	6	6	7	7	6	6	6	6
– число передач назад	1	1	1	1	1	1	1	1	1	1
– передаточные числа										
I -	3.462	3.462	3.462	3.462	3.765	3.765	2.933	2.933	2.933	3.462
II -	2.050	2.050	2.150	2.050	2.273	2.483	1.792	1.833	1.957	2.150
III -	1.300	1.300	1.464	1.300	1.531	1.711	1.267	1.300	1.400	1.464
IV -	0.902	0.881	1.079	0.902	1.122	1.235	0.975	0.975	1.032	1.079
V -	0.914	0.914	1.094	0.914	1.176	1.304	1.030	1.030	1.077	1.094
VI -	0.756	0.738	0.921	0.756	0.951	1.059	0.825	0.825	0.871	0.921
VII -	—	—	—	—	0.795	0.893	—	—	—	—
3.X. -	3.989	3.988	3.989	3.989	4.170	4.499	3.352	3.352	3.263	3.989
Главная передача (марка, тип)	цилиндрическая, косозубая (передняя) + гипоидная (задняя) (для модификаций Q)									
– передаточное число	4.375 / 3.333*	4.059 / 3.136*	4.059 / 3.136*	4.118 / 3.043*	4.438 / 3.227 / 4.176**	4.389 / 3.292 / 4.158**	4.800 / 3.600*	4.800 / 3.600*	4.769 / 3.444	4.059 / 3.136 / 4.059***

* - при включении передач I-IV/V-VI и передачи заднего хода

** - при включении передач I-IV/V-VII/передачи заднего хода

*** - при включении передач I-III/IV-VI/передачи заднего хода

Подвеска

- передняя VW-Audi AG, независимая, пружинная, типа Макферсон, со стабилизатором поперечной устойчивости
- задняя VW-Audi AG, независимая, пружинная, рычажная, с гидравлическими телескопическими амортизаторами, со стабилизатором поперечной устойчивости

Рулевое управление (марка, тип)

VW-Audi AG, рулевой механизм типа “шестерня - рейка”, рулевой привод с электрическим усилителем

Тормозные системы

- рабочая гидравлический двухконтурный привод с диагональным разделением контуров, с АБС, с усилителем, с электронным распределением тормозного усилия (EBV); с электронной системой обеспечения курсовой устойчивости (ESP); тормозные механизмы всех колес - дисковые
- запасная каждый контур рабочей тормозной системы
- стояночная механический (тросовый) привод тормозных механизмов задних колес

РОСС DE.MT02.E05374P3

<u>Шины</u>	Марка	Размер	Индекс несущей способности	Категория скорости
	—	205/50 R17 (M+S)	89, 93	H
		205/55 R16 (M+S)	91	H
		205/55 R16	91	H, V, W
		225/45 R17	91, 94	H, V, W, Y
		225/40 R18	92	Y
		225/45 R17 (M+S)	94	V, Y

Оборудование транспортного средства

отопитель салона, кондиционер (хладагент R134A), навигационная система, комплект оборудования для мобильной связи (включая мобильный телефон), бортовой компьютер, акустическая система для парковки (APS), стереосистема, CD-проигрыватель, подъемно-сдвижной люк в крыше с электрическим приводом со встроенной солнечной батареей, система крепления детского сиденья „ISOFIX“, электронное противоугонное устройство, устройство дистанционного открывания ворот гаража (HomeLink), навесной багажник сзади автомобиля для перевозки велосипедов, кронштейн для крепления велосипедов на крыше автомобиля, багажник на крыше автомобиля, подушки безопасности

AUDI 8P

Описание маркировки транспортного средства приведено в приложении № 2.
Общие виды транспортного средства на трех листах приведены в приложении № 3.

Б.В. Кисуленко**С.В. Пугачев**

Действует с " 06 " апреля 2009 г.

РОСС DE.MT02.E05374P3

Приложение № 2 к "одобрению типа транспортного средства"

ОПИСАНИЕ МАРКИРОВКИ ТРАНСПОРТНОГО СРЕДСТВА

1. Место расположения и форма знака соответствия:

На наклейке, рядом с табличкой изготовителя или на табличке изготовителя или в багажном отделении в нише запасного колеса или на задней стойке левой передней двери.

Знак соответствия выполнен по ГОСТ Р 50460-92 с указанием номера данного "одобрения типа транспортного средства".

2. Место расположения таблички изготовителя:

В подкапотном пространстве, на видимой части кузова, с правой стороны.

3. Место расположения идентификационного номера (VIN):

3.1. На табличке изготовителя.

3.2. В подкапотном пространстве, на лонжероне над правым колесом.

3.3. Дополнительно VIN может наноситься под ветровым стеклом, в левом нижнем углу.

4. Структура и содержание идентификационного номера (номеров) транспортных средств:

1	2	3	4	5	6	7	8	9	10	11	12	13	14	15	16	17
W	A	U	?	?	?	8	P	?	?	?	?	?	?	?	?	?
T	R	U	?	?	?	8	P	?	?	?	?	?	?	?	?	?

поз. 1 - 3: **WAU** - WMI (международный код изготовителя) - Audi AG, Германия.

TRU - WMI (международный код изготовителя) - AUDI Hungaria Motor Kft., Венгрия.

поз. 4 - 6: Постоянная часть идентификационного номера **Z** или **X** или контрольное число **от 0 до 9** или специальное кодирование.

поз. 7 - 8: **8P** - обозначение типа транспортного средства.

поз. 9: Постоянная часть идентификационного номера **Z** или **X** или контрольное число **от 0 до 9** или специальное кодирование.

поз. 10: Обозначение модельного года согласно ISO 3779-83.

поз. 11: Код сборочного завода:

A – Ingolstadt, Germany;

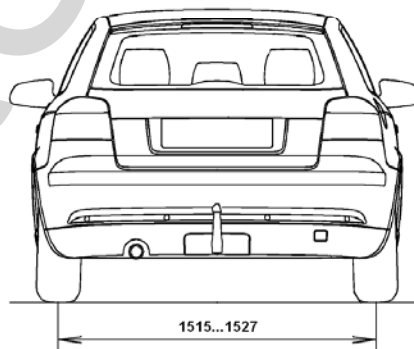
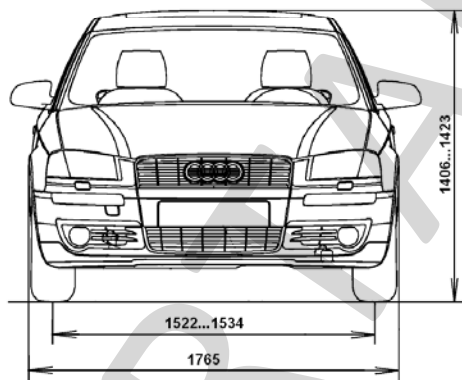
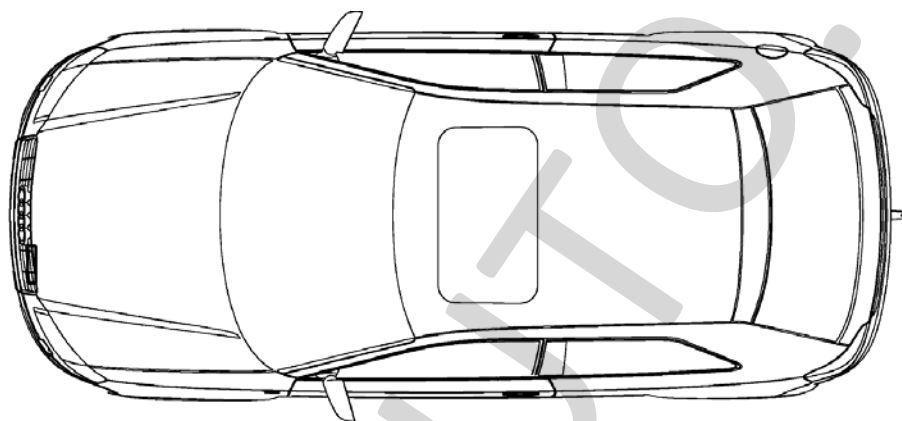
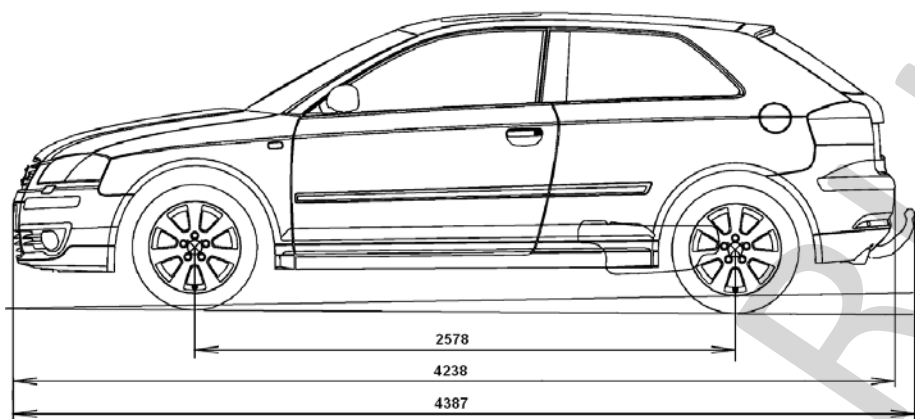
N – Neckarsulm, Germany;

1 – Győr, Hungaria;

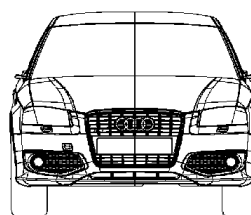
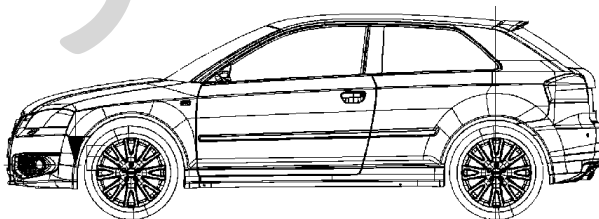
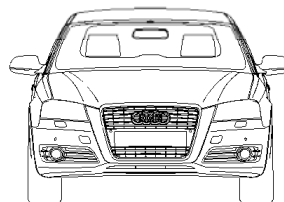
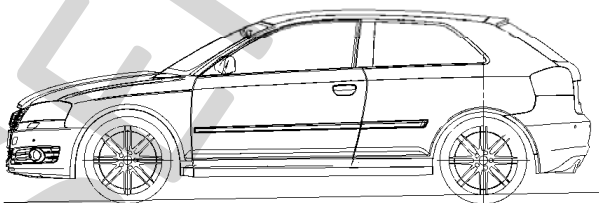
B – Bruxelles, Belgium.

поз. 12 - 17: Производственный номер транспортного средства.

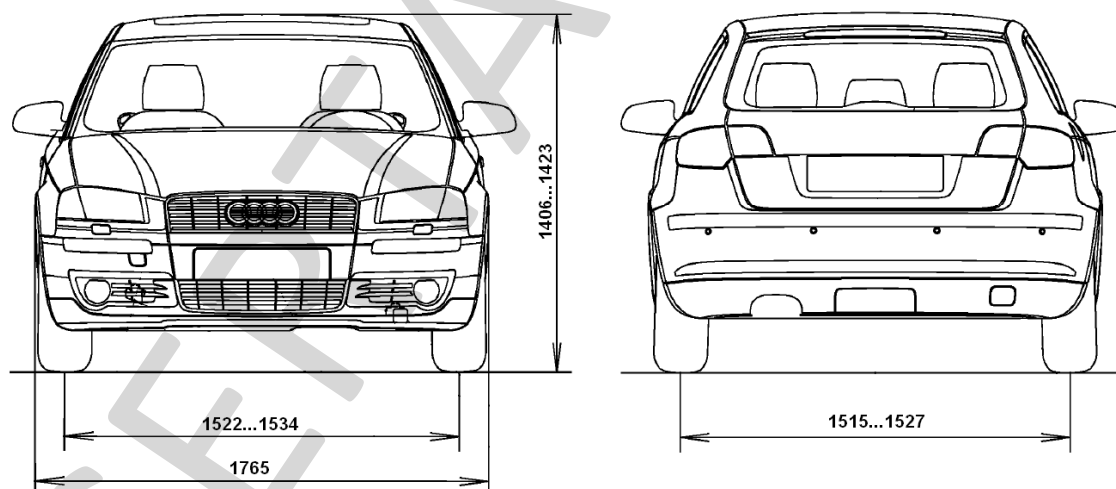
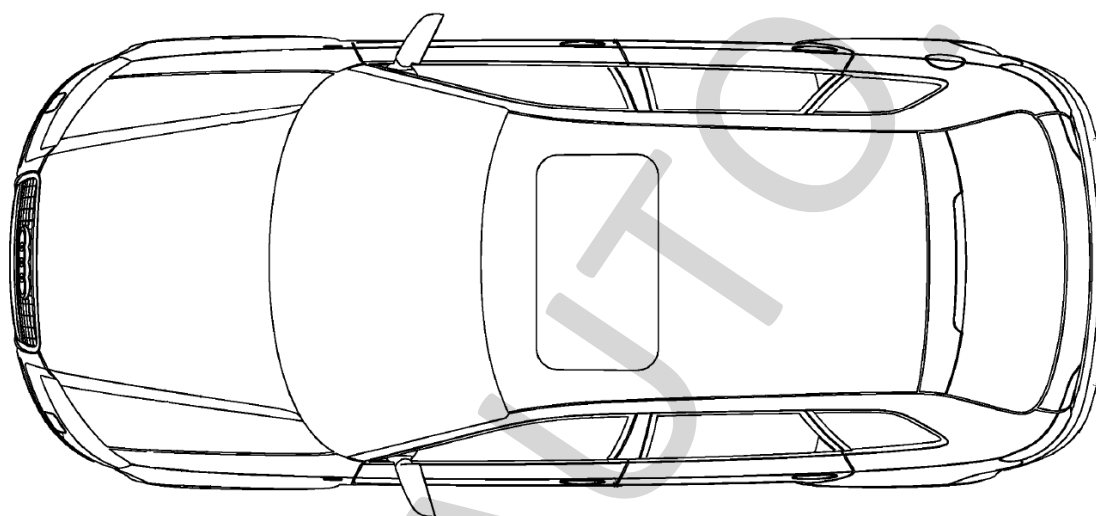
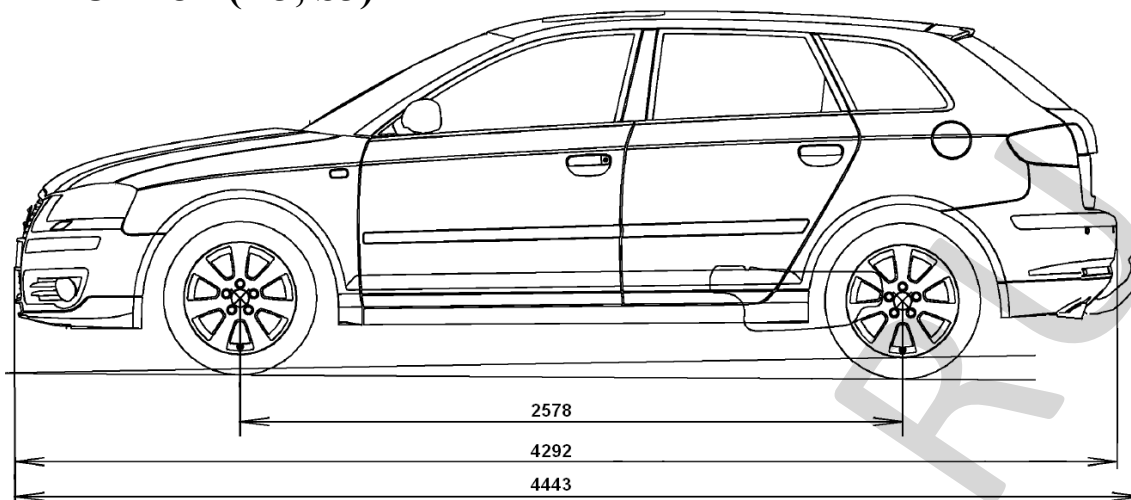
AUDI 8P (A3, S3)



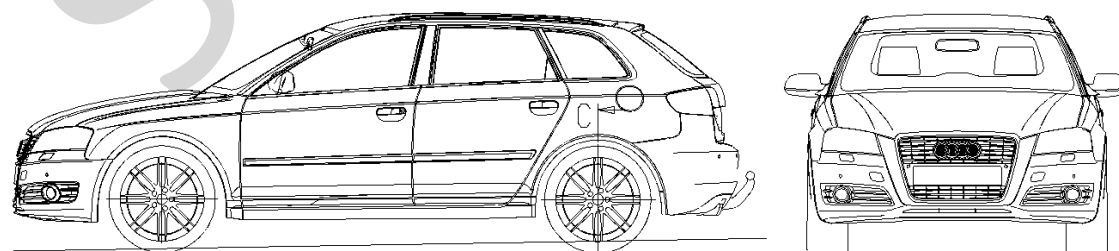
Возможные варианты исполнения



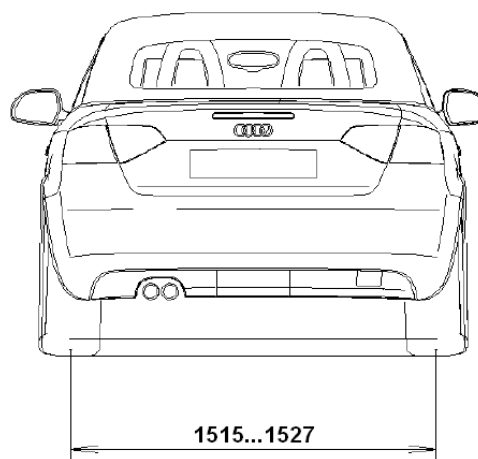
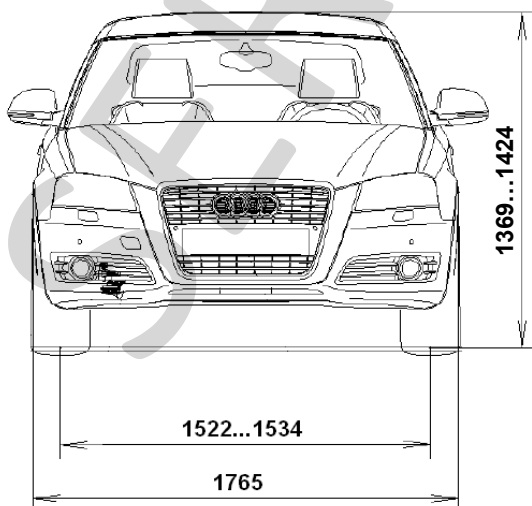
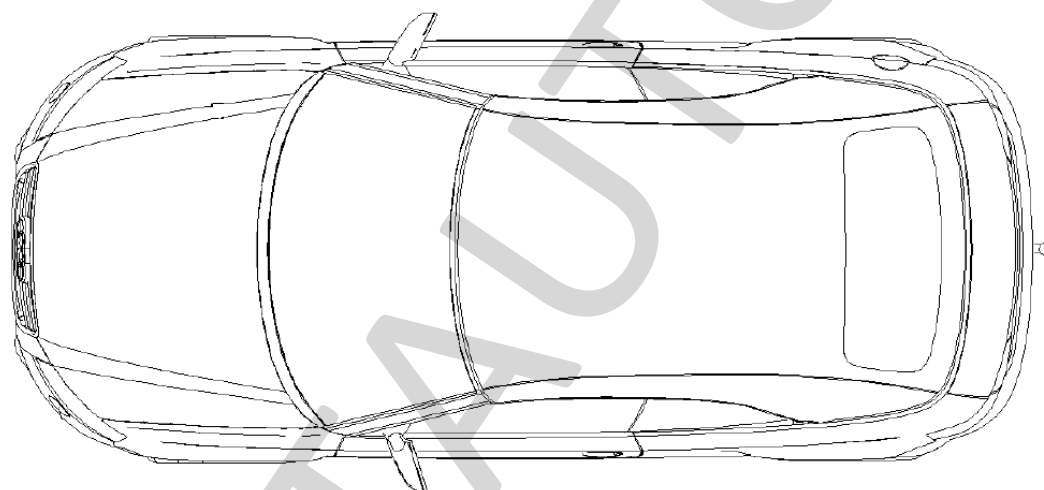
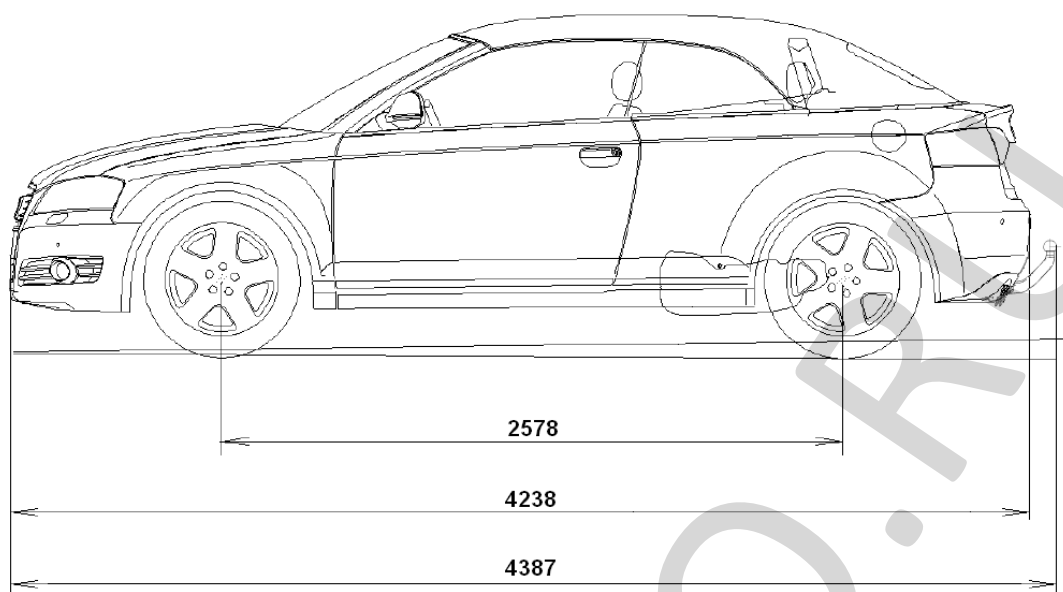
AUDI 8P (A3, S3)



Возможный вариант исполнения



AUDI 8P (A3 Cabriolet)



Страница для заполнения полей данных:

ОТТС № **РОСС DE.MT02.E05374P3**
Бланк № 0038772

SERTAUTO.RU