

ОРГАН ПО СЕРТИФИКАЦИИ
Межотраслевой фонд "Сертификация автотранспорта САТР" ("САТР-ФОНД")
 № РОСС RU.0001.11MT02 от 04.06. 2009 г.
 125480, г. Москва, ул. Героев Панфиловцев, 24 (тел. 454-42-27)

РОСС US.MT02.E05510P2

2010
 12 ноября

Марка транспортного средства

Jeep

Тип транспортного средства	Wrangler	Wrangler Unlimited
Модификации	A?41, A?D1, A?45, A?D5	A?91, A?H1, A?95, A?H5
Коммерческое наименование	Jeep Wrangler	Jeep Wrangler Unlimited
Категория транспортного средства	M ₁ G	
Код ТН ВЭД	8703 33 (для A?45, A?D5, A?95, A?H5) 8703 24 (для A?41, A?D1, A?91, A?H1)	
Код VIN	1J??A????...	
Экологический класс	4	
Заявитель, представитель изготовителя и его адрес	ЗАО «Крайслер РУС», 125167, г. Москва, Ленинградский проспект, дом 39А, Российская Федерация	
Изготовитель и его адрес	Chrysler Group LLC, 1000 Chrysler Drive, Auburn Hills, Michigan 48326-2766, USA	
Сборочный завод и его адрес	Toledo South Assembly Plant, 4400 Chrysler Drive, Toledo, Ohio 43608, USA	

ОБЩИЕ ХАРАКТЕРИСТИКИ ТРАНСПОРТНОГО СРЕДСТВА

Колесная формула / ведущие колеса	4 x 4 / все
Схема компоновки транспортного средства	полноприводная, расположение двигателя - переднее продольное
Тип кузова / количество дверей	кузов со съемным мягким или жестким верхом / 2 или 4
Количество мест спереди / сзади	2 / 2 – (для мод. A?41, A?D1, A?45, A?D5) 2 / 3 – (для мод. A?95, A?H5, A?91, A?H1)

для модификаций:	A?41, A?D1, A?45, A?D5	A?95, A?H5, A?91, A?H1
Габаритные размеры, мм		
– длина	4223	4751
– ширина	1873	1877
– высота	1800 - 1865	1800 - 1865
База, мм	2424	2947
Колея передних / задних колес, мм	1572 / 1572	

POCC US.MT02.E05510P2

для модификаций:	A?41	A?D1	A?45	A?D5	A?91	A?H1	A?95	A?H5
Масса снаряженного транспортного средства (по ГОСТ Р 52051-2003), кг	1825... 2015	1830... 2015	1925... 2110	1895... 2080	1980... 2175	1975... 2180	2075... 2230	2060... 2230
Полная масса транспортного средства, кг	2268		2506		2540		2585	2585
Распределение полной массы:								
- на переднюю ось, кг	1020... 1259	1020... 1200	1118... 1259	1107... 1259	1190... 1259	1190... 1259	1245... 1259	1240... 1259
- на заднюю ось, кг	1248... 1452	1248... 1360	1388... 1452	1399... 1452	1350... 1452	1350... 1452	1340... 1452	1345... 1452
Допустимая полная масса прицепа, кг								
- прицеп без тормозов	450		750		450		750	
- прицеп с тормозами	2000				3500			

для модификаций:	A?41, A?D1*	A?91, A?H1*	A?45, A?D5	A?H5, A?95
Двигатель (марка, тип)	Chrysler Group LLC		VM Motori	
	3.8		50C	49C
	четырёхтактный,			
	бензиновый		дизель	
- количество и расположение цилиндров	6, V-образное		4, рядное	
- рабочий объем, см ³	3778		2777	
- степень сжатия	9.6±5%		17.0±0.5	
Максимальная мощность, кВт (мин ⁻¹)	146 (5000)		130 (3800)	
Максимальный крутящий момент, Нм (мин ⁻¹)	315 (4000)		400 (2000...2600)	410 (2000...2600)
Топливо	бензин с октановым числом не менее 91		дизельное	
Система питания	многоточечное впрыскивание топлива с электронным управлением		непосредственное впрыскивание топлива, электронная система регулирования подачи топлива	
Система впрыскивания (марка, тип)	MPI, Chrysler		Bosch	
Блок управления (марка, тип)	AB?E? или AA15A	AC?E? или AM15A	AC90? - без фильтра твердых частиц или AC9D?-с фильтром твердых частиц	
Форсунки (марка, тип)	Bosch,			
	04861667??		0445115049 или B445401193	
ТНВД (марка, тип)	-		Bosch, 0445010152 или B413020603 или B413020586	
Турбокомпрессор (марка, тип)	-		Garrett Honeywell, 35242122?	
Воздушный фильтр (марка, тип)	04721129??		Denso, 04721130??	
	фильтрующий элемент			
	53034018??		53034019??	

РОСС US.MT02.E05510P2

для модификаций:	A?41, A?D1*	A?91, A?H1*	A?45, A?D5	A?H5, A?95
Система зажигания	Diamond Electric, электронная, с антидетонационным контролем		–	
Катушка зажигания (марка, тип)	Chrysler 56032520?? (x3)		–	
Свечи зажигания (марка, тип)	Champion, RE14PLP5		–	
Система выпуска и нейтрализации отработавших газов	Chrysler Group LLC, один глушитель и два нейтрализатора отработавших газов		Chrysler Group LLC или Bosal International, один глушитель и один нейтрализатор отработавших газов	
Глушитель (марка, тип)	52059937??		Bosal International, 52060376??	
Нейтрализаторы (марка, тип)	68041492?? или 492?? -правый; 68041493?? или 493??-левый; в сборе-68040901?? или 901??		52060363?? или 363?? или 68048347?? или 347??; возможна установка фильтра твердых частиц 52060369??	

для модификаций:	A?41, A?D1, A?91, A?H1, A?45, A?D5, A?H5, A?95	A?41, A?D1, A?91, A?H1	A?45, A?D5, A?H5, A?95
Трансмиссия	механическая		гидромеханическая
Сцепление (марка, тип)	сухое, однодисковое		–
Коробка передач (марка, тип)	Mercedes-Benz, NSG 370		Chrysler, 42RLE 545RFE
– число передач	с ручным управлением вперед- 6, назад-1		автоматическая вперед- 4, назад-1 вперед- 5, назад-1
– передаточные числа			
I -	4.46	2.84	3.00
II -	2.61	1.57	1.67 или 1.50
III -	1.72	1.00	1.00
IV -	1.25	0.69	0.75
V -	1.00	-	0.67
VI -	0.84	-	-
3.X -	4.06	2.21	3.00
Раздаточная коробка (марка, тип)	Chrysler, NV 241		
– число передач	2		
– передаточные числа			
высшее -	1.00		
низшее -	2.72 или 4.0		
Главная передача (марка, тип)	Dana, гипоидная		
– передаточное число	3.21 или 4.10 или 3.73	4.10 или 3.73	4.10 или 3.73

Подвеска

- передняя зависимая, пружинная, рычажная, с гидравлическими телескопическими амортизаторами и стабилизатором поперечной устойчивости
- задняя зависимая, пружинная, рычажная, с гидравлическими телескопическими амортизаторами и стабилизатором поперечной устойчивости

РОСС US.MT02.E05510P2

Рулевое управление (марка, тип) рулевой механизм типа “винт-шариковая гайка-рейка-сектор”, с гидроусилителем

Тормозные системы

- рабочая (марка, тип) гидравлический двухконтурный привод с разделением на контуры по осям, с вакуумным усилителем, с АБС ; тормозные механизмы всех колес- дисковые
- запасная (марка, тип) каждый контур рабочей тормозной системы
- стояночная (марка, тип) механический (тросовый) привод к тормозным механизмам задних колес

Шины

– марка	–		
– размер	P245/75 R17	245/75 R16	255/70 R18
– индекс несущей способности	110	111	113
– категория скорости	S	S	S

Оборудование транспортного средства

климат-контроль или кондиционер (хладагент R134a), иммобилайзер, электростеклоподъемники, бортовой компьютер с многофункциональным дисплеем, круиз-контроль, система стабилизации, электронная система контроля парковки (PARKTRONIC)

**Jeep Wrangler;
Wrangler Unlimited**

Описание маркировки транспортного средства приведено в приложении № 2.

Общие виды транспортного средства на двух листах приведены в приложении № 3.

Б.В. Кисуленко

С.В. Пугачев

□ □ □ □ □ □ □ □ □ " 01 " марта 2010 г.

01

марта

2010

POCC US.MT02.E05510P2

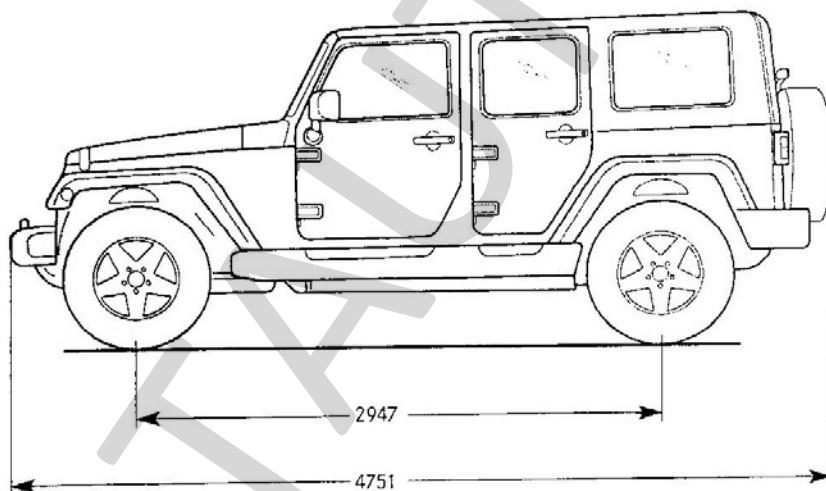
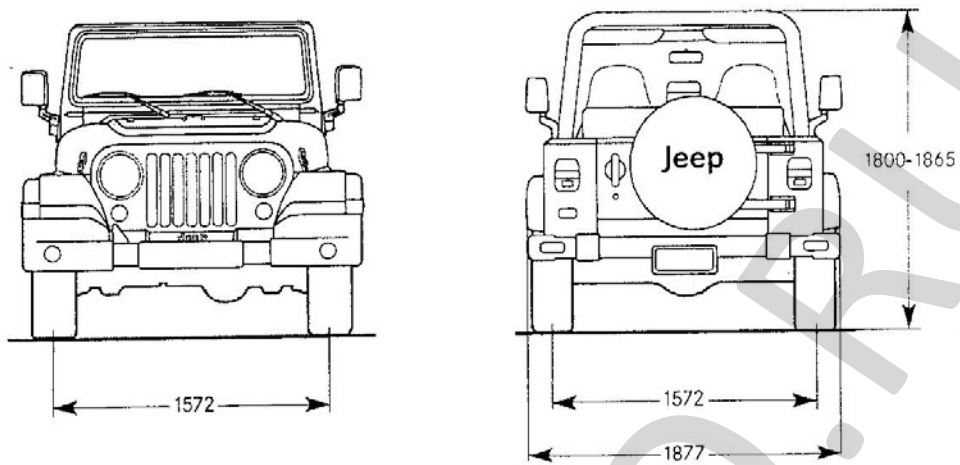
Приложение № 2 к "одобрению типа транспортного средства"

ОПИСАНИЕ МАРКИРОВКИ ТРАНСПОРТНОГО СРЕДСТВА

1. Место расположения и форма знака соответствия:
Рядом с табличкой изготовителя.
Знак соответствия выполнен по ГОСТ Р 50460-92 с указанием номера данного "одобрения типа транспортного средства".
2. Место расположения таблички изготовителя:
Под капотом на левой его опоре.
3. Место расположения идентификационного номера (VIN):
 - 3.1. На табличке изготовителя.
 - 3.2. На продольном элементе рамы, с правой стороны.
 - 3.2. На табличке, видимой снаружи в правом нижнем углу лобового стекла.
4. Структура и содержание идентификационного номера (номеров) транспортных средств:

1	2	3	4	5	6	7	8	9	10	11	12	13	14	15	16	17
1	J	?	?	A	?	?	?	?	?	?	?	?	?	?	?	?

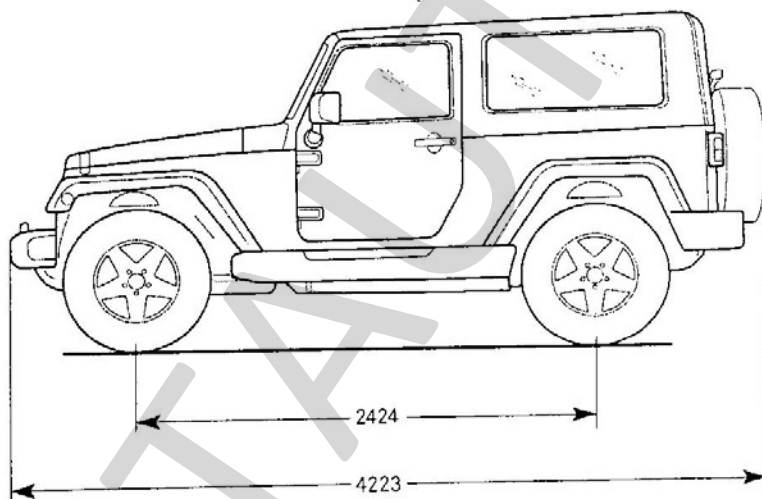
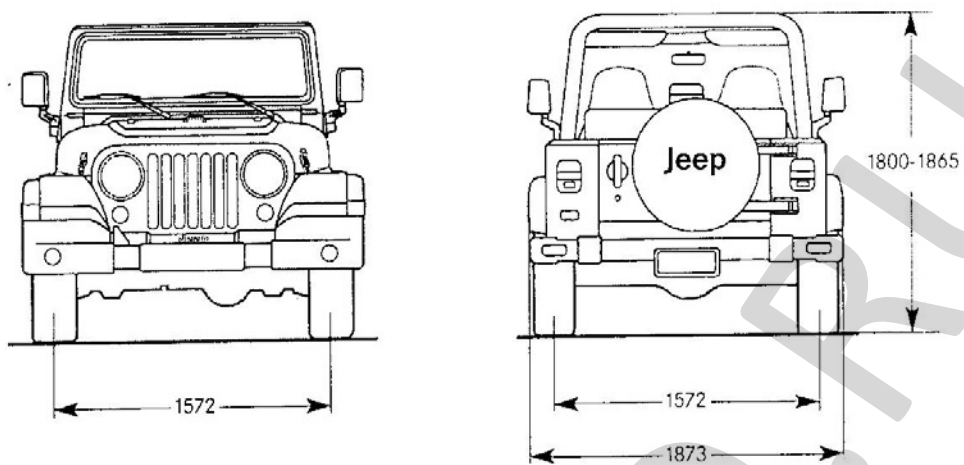
- поз. 1-3 : Международный идентификационный код изготовителя (WMI): Chrysler Group LLC, USA
- поз. 1: географическая зона:
1 - США
- поз. 2: Обозначение торговой марки:
J - Jeep
- поз. 3: Обозначение типа автомобиля по назначению и дополнительным средствам пассивной безопасности
- поз. 4: Заводской регистрационный код или обозначение диапазона полной массы.
- поз. 5: Обозначение типа транспортного средства:
A – Jeep Wrangler или Wrangler Unlimited с левосторонним управлением
- поз. 6: Обозначение типа трансмиссии **или варианта комплектации автомобиля**
- поз. 7: Обозначение типа кузова автомобиля:
9 или **H** - четырехдверный со съемной крышей (Wrangler Unlimited);
4 или **D** - двухдверный со съемной крышей (Wrangler)
- поз. 8: Обозначение типа двигателя:
1- 3.8 л бензиновый;
5 - 2.8 л турбодизель.
- поз. 9: Контрольный символ:
1...9 или «**X**»
- поз. 10: Заводской регистрационный код или обозначение модельного года согласно ISO 3779-83 (ГОСТ Р 51980)
- поз. 11: Обозначение сборочного завода
- поз. 12 - 17: Производственный номер транспортного средства.



Jeep Wrangler Unlimited

11.2006





11.2006

