

КЕДЕН ОДАҒЫ
КӨЛІК ҚҰРАЛЫНЫҢ ТИПІН МАҚҰЛДАУ

Eurasian Conformity Mark (Eurasian Conformity Mark)

ТС KZ E-KZ.0317.00221

KZ сериялы №
(бланкті есепке алу нөмірі)

0001151

№ _____

Қолданылу мерзімі «07» шілде 2022 ж. бастап «06» шілде 2023 ж. дейін

СЕРТИФИКАТТАУ ЖӨНІНДЕГІ ОРГАН

«Ұлттық сараптау және сертификаттау орталығы» акционерлік қоғамының өнім және қызметтердің сәйкестігін растау жөніндегі органның Қостанай филиалы
("ҰлтССО" АҚ ӨжҚ СРО ҚФ)

Заңды мекенжайы: Қазақстан Республикасы, 010000, Нұр-Сұлтан қ., М. Әуезов к-сі, 28/1;
телефоны 8 (7142) 69-53-55 (ішкі 1103), факс 8 (7142) 34-41-70;

Нақты мекенжайы: Қазақстан Республикасы, 110000, Қостанай қ., Гоголь к-сі, 79А;
телефоны 8(7142) 54-74-73 (ішкі 7703), электрондық пошта: sertkst@naceks.kz;

аккредитация аттестаты № KZ.O.01.03.17, 01.07.2024ж. дейін.

КӨЛІК ҚҰРАЛДАРЫ

МАРКАСЫ	KIA
КОММЕРЦИЯЛЫҚ АТАУЫ	Ceed, ProCeed, XCeed
ТИПІ	CD
МОДИФИКАЦИЯЛАРЫ	J7Q1D2G1U, J7Q1K4G1U, J7Q1K8G17, J7Q1K8G1U, J7S6D2617, J7S6D261F, J7S6D2G1U, J7S8D2G1U, J7S6K4617, J7S6K4G1U, J7S6K8G17, J7S6K8G1U, J7S8K4G1U, J7S8K8G17, J7S8K8G1U, J7W5D2617, J7W5D261F, J7W5K4617, J7W5K4G1U, J7W5K8G17, J7W5K8G1U
САНАТЫ	M ₁
ЭКОЛОГИЯЛЫҚ СЫНЫБЫ	5
ӨТІНІШ БЕРУШІ ЖӘНЕ ОНЫҢ МЕКЕНЖАЙЫ	«СарыаркаАвтоПром» жауапкершілігі шектеулі серіктестігі, БСН: 100540013595; заңды тұлғаны мемлекеттік қайта тіркеу туралы куәлік №378-1937-01-ТОО 30.01.2012 жыл, заңды және нақты мекенжайы: 110000, Қазақстан Республикасы, Қостанай облысы, Қостанай қ., Промышленная к-сі, 41; тел./факс: +7(7142)39-10-04; электрондық пошта: inform@sap.kz



(қосымша парақ)

Серия KZ № 0001151

(тиггі мақұлдау бланкісі есепке алу нөмірі)

2 бет

Көлік құралының типін мақұлдау № TC KZ E-KZ.0317.00221

ДАЙЫНДАУШЫ ЖӘНЕ ОНЫҢ МЕКЕНЖАЙЫ	«СарыаркаАвтоПром» жауапкершілігі шектеулі серіктестігі, заңды және нақты мекенжайы: 110000, Қазақстан Республикасы, Қостанай облысы, Қостанай қ., Промышленная к-сі, 41
ДАЙЫНДАУШЫНЫҢ ӨКІЛІ ЖӘНЕ ОНЫҢ МЕКЕНЖАЙЫ	-
ҚҰРАСТЫРУ ЗАУЫТЫ ЖӘНЕ ОНЫҢ МЕКЕНЖАЙЫ	«СарыаркаАвтоПром» жауапкершілігі шектеулі серіктестігі, заңды және нақты мекенжайы: 110000, Қазақстан Республикасы, Қостанай облысы, Қостанай қ., Промышленная к-сі, 41
ҚҰРАСТЫРЫЛАТЫН ЖИЫНТЫҚТАРМЕН ЖАБДЫҚТАУШЫ ЖӘНЕ ОНЫҢ МЕКЕНЖАЙЫ	Kia Slovakia s.r.o., заңды және нақты мекенжайы: Sv. Jana Nepomuckeho 1282/1, Teplickanad Vahom, 013 01, Словак Республикасы

Кеден одағы «Доңғалақты көлік құралдарының қауіпсіздігі туралы» техникалық регламентінің талаптарына сәйкес.

Осы КӨЛІК ҚҰРАЛЫНЫҢ ТИПІН МАҚҰЛДАУ қолданысы сериялық шығарылатын өнімге таралады.

Осы КӨЛІК ҚҰРАЛЫНЫҢ ТИПІН МАҚҰЛДАУ қосымшаларсыз жарамсыз.

№ 1 қосымша. Көлік құралының жалпы сипаттамалары.

№ 2 қосымша. КӨЛІК ҚҰРАЛЫНЫҢ ТИПІН МАҚҰЛДАУДЫ ресімдеу үшін негіз болып табылатын құжаттар тізбесі

№ 3 қосымша. Көлік құралын таңбалаудың сипаттамасы.

№ 4 қосымша. Көлік құралының жалпы көрінісі 4 бетте.



KZ сериялы № **0001666**
(бланкті есепке алу нөмірі)

(қосымша парак)

Серия KZ № 0001151
(типті мақұлдау бланкісін есепке алу нөмірі)

3 бет

Көлік құралының типін мақұлдау № TC KZ E-KZ.0317.00221

ҚОСЫМША АҚПАРАТ

Қозғалтқыш типі: G4LC-5.
Цилиндр блогында белгіленуі: G4LC.
Қозғалтқыш типі: G4FG-5.
Цилиндр блогында белгіленуі: G4FG.
Қозғалтқыш типі: G4LD-5.
Цилиндр блогында белгіленуі: G4LD.
Қозғалтқыш типі: G4FJ-5.
Цилиндр блогында белгіленуі: G4FJ.
Қозғалтқыш типі: G4LH-5.
Цилиндр блогында белгіленуі: G4LH.

Сертификаттау жөніндегі органның басшысы

М.Г. Дусалакова

тегі, аты-жөні

Ресімдеу күні «21» маусым 2022 ж.

КӨЛІК ҚҰРАЛЫНЫҢ ТИПІН МАҚҰЛДАУ БЕКІТІЛДІ.

Тізбеге «07» шілде 2022 ж. №TC KZ E-KZ.0317.00221 жазба енгізілді.

Басшы (басшы орынбасары)

ҚР СИМ ТРМК

мемлекеттік басқарудың уәкілетті органының атауы

А.Д.Абенев

тегі, аты-жөні

KZ сериялы № 0001667
(бланкті есепке алу нөмірі)

№ _____ көлік құралының типін мақұлдауға
№ 1 қосымша

КӨЛІК ҚҰРАЛЫНЫҢ ЖАЛПЫ СИПАТТАМАЛАРЫ

Доңғалақ формуласы/жетекші доңғалақтар	4 x 2 / алдыңғы	
Көлік құралын құрастыру сызбанұсқасы	алдыңғы жетекті	
Қозғалтқыштың орналасуы	алдыңғы, көлденең	
Шанақ типі / есіктер саны	тұтас темір, көтергіш, универсал / 5	тұтас темір, көтергіш, хэтчбек / 5
Отыруға арналған орындар саны	5 (бірінші қатар – 2, екінші қатар – 3)	

КҚ үшін коммерциялық атауымен:	ProCeed	Ceed		XCeed	
Шанағы бар КҚ үшін:	универсал		хэтчбек		
Габариттік өлшемдері, мм					
– ұзындығы	4605...4615	4600...4605	4310...4325	4395	
– ені	1800			1826	
– биіктігі	1422...1437	1460...1475	1442...1457	1483	1495
База, мм	2650				
Алдыңғы/артқы дөңғалақтардың жолтабаны, мм	1555...1573 / 1563...1581			1585 / 1583	1575 / 1573

модификациялар үшін:	J7S6K4617	J7S6D2617	J7S6D261F	J7S6K8G17
Жабдықталған көлік құралының салмағы, кг	1260...1400	1279...1418	1307...1439	1320...1455
Көлік құралының техникалық қолжетімді максималды салмағы, кг	1760	1780	1800	1820
Алдыңғы біліктен бастап, көлік құралының әрбір білігіне келетін техникалық қолжетімді максималды салмағы, кг				
– алдыңғы білік	1050			
– артқы білік	950			
Тіркеменің максималды салмағы, кг				
– тежегіш жүйесі жоқ тіркеме	600		500; 600	
– тежегіш жүйесі бар тіркеме	1200	1300	1200	1000; 1410



KZ сериялы № **0001301**
(бланкті есепке алу нөмірі)

(қосымша парақ)

Серия KZ № 0001151

(типті мақұлдау бланкісін есепке алу нөмірі)

5 бет

Көлік құралының типін мақұлдау № TC KZ E-KZ.0317.00221

№ 1 қосымша

модификациялар үшін:	J7S8K8G17	J7S6K8G1U	J7S6K4G1U	J7S8K4G1U
Жабдықталған көлік құралының салмағы, кг	1360...1491	1350...1487	1335...1477	1375...1511
Көлік құралының техникалық қолжетімді максималды салмағы, кг	1840	1850		1860
Алдыңғы біліктен бастап, көлік құралының әрбір білігіне келетін техникалық қолжетімді максималды салмағы, кг				
– алдыңғы білік	1050			
– артқы білік	950			
Тіркеменің максималды салмағы, кг				
– тежегіш жүйесі жоқ тіркеме	500; 600		450; 600	
– тежегіш жүйесі бар тіркеме	1000; 1410			

модификациялар үшін:	J7S8K8G1U	J7S6D2G1U	J7S8D2G1U
Жабдықталған көлік құралының салмағы, кг	1390...1521	1405...1513	1417...1527
Көлік құралының техникалық қолжетімді максималды салмағы, кг	1870		1880
Алдыңғы біліктен бастап, көлік құралының әрбір білігіне келетін техникалық қолжетімді максималды салмағы, кг			
– алдыңғы білік	1050		
– артқы білік	950		
Тіркеменің максималды салмағы, кг			
– тежегіш жүйесі жоқ тіркеме	500; 600		600
– тежегіш жүйесі бар тіркеме	1000; 1410		1410



KZ сериялы № 0001668

(бланкті есепке алу нөмірі)

(қосымша парақ)

Серия KZ № 0001151

(типті мақұлдау бланкісін есепке алу нөмірі)

6 бет

Көлік құралының типін мақұлдау № TC KZ E-KZ.0317.00221

№ 1 қосымша

модификациялар үшін:	J7W5K4617	J7W5D2617	J7W5D261F	J7W5K8G17	J7Q1K8G17
Жабдықталған көлік құралының салмағы, кг	1297...1428	1316...1447	1344...1476	1367...1493	1388...1499
Көлік құралының техникалық қолжетімді максималды салмағы, кг	1800	1820	1850		
Алдыңғы біліктен бастап, көлік құралының әрбір білігіне келетін техникалық қолжетімді максималды салмағы, кг					
– алдыңғы білік					1050
– артқы білік					1000
Тіркеменің максималды салмағы, кг					
– тежегіш жүйесі жоқ тіркеме	600			500; 600	
– тежегіш жүйесі бар тіркеме	1200	1300	1200	1000; 1410	



KZ сериялы № 0001669

(бланкті есепке алу нөмірі)

(қосымша парақ)

Серия KZ № 0001151

(типті мақұлдау бланкісін есепке алу нөмірі)

7 бет

Көлік құралының типін мақұлдау № TC KZ E-KZ.0317.00221

№ 1 қосымша

модификациялар үшін:	J7Q1K4G1U	J7W5K4G1U	J7W5K8G1U	J7Q1K8G1U	J7Q1D2G1U
Жабдықталған көлік құралының салмағы, кг	1400... 1516	1372... 1515	1397... 1524	1415... 1526	1430... 1540
Көлік құралының техникалық қолжетімді максималды салмағы, кг	1870	1880		1900	
Алдыңғы біліктен бастап, көлік құралының әрбір білігіне келетін техникалық қолжетімді максималды салмағы, кг					
– алдыңғы білік	1050				
– артқы білік	1000				
Тіркеменің максималды салмағы, кг					
– тежегіш жүйесі жоқ тіркеме	450; 600	500; 600		600	
– тежегіш жүйесі бар тіркеме	1000; 1410				1410



KZ сериялы № 0001670
(бланкті есепке алу нөмірі)

(қосымша парақ)

Серия KZ № 0001151

(типті мақұлдау бланкісін есепке алу нөмірі)

8 бет

Көлік құралының типін мақұлдау № TC KZ E-KZ.0317.00221

№ 1 қосымша

модификациялар үшін:	J7S6D2G1U, J7Q1D2G1U, J7S8D2G1U	J7S6D2617, J7S6D261F, J7W5D2617, J7W5D261F
Іштен жану қозғалтқышы (маркасы, типі)	G4FJ-5 Төрт тактілі, сырттан тұтандырумен турбоурлеммен	G4FG-5 Төрт тактілі, бензинді
– цилиндрлердің саны және орналасуы	4, қатарлы	
– цилиндрлердің жұмыс көлемі, см ³	1591	
– қысу дәрежесі	10,0	10,5
– БҰҰ № 85-00 Ережелері бойынша максималды қуаты, кВт (мин ⁻¹)	147 (6000)	93,8 (6300)
– максималды айналдыру кезеңі, Н-м (мин ⁻¹)	265 (1500...4500)	154,6 (4850)
Отын	октан саны 92-тен кем емес бензин	
Қоректендіру жүйесі (типі)	тікелей отынды бүрку	үлестірілген отынды бүрку электронды басқарумен
Басқару блогы (таңбалау)	HYUNDAI KEFICO (39128-2BDC5, 39128-2BDE5, 39128-2BDC6, 39128-2BDD6, 39128- 2BDE6, 39111-2B524, 39111-2B528; хэтчбэк XSeed: 39128-2B987, 39128-2B992, 39128-2B993, 39111- 2B525, 39111-2B529) немесе HYUNDAI KEFICO (39111- 2B536, 39111-2B544, 39111- 2B548)	BOSCH (39101-2B013, 39101- 2B014, 39101-2B016, 39101-2B017, 39101- 2B018, 39101-2B019, 39101-2B021, 39101- 2B022, 39101-2B026, 39101-2B027, 39102- 2B184, 39102-2B185, 39102-2B186, 39102- 2B188, 39102-2B189, 39102-2B191, 39102- 2B193, 39102-2B194, 39102-2B195, 39102- 2B198 немесе 39160-2B001, 39160-2B003, 39160- 2B004, 39160-2B005, 39160-2B007, 39160- 2B008 немесе 39160- 2B051, 39160-2B053, 39160-2B054, 39160- 2B055, 39160-2B057, 39160-2B058)



KZ сериялы № 0001671

(бланкті есепке алу нөмірі)

(қосымша парақ)

Серия KZ № 0001151

(типті мақұлдау бланкісін есепке алу нөмірі)

9 бет

Көлік құралының типін мақұлдау № TC KZ E-KZ.0317.00221

№ 1 қосымша

модификациялар үшін:	J7S6D2G1U, J7Q1D2G1U, J7S8D2G1U	J7S6D2617, J7S6D261F, J7W5D2617, J7W5D261F
Бүріккіштер (типi, таңбалау)	HYUNDAI KEFICO, 35310-2B350	HYUNDAI KEFICO, 35310-2B000, 35310-26600
Ауа айдағышы (типi, таңбалау)	BORGWARNER, 28231-2B790	-
Ауа сүзгіші (типi, таңбалау)	LEEHAN, 28113-F2000	
Енгізу шуын бәсеңдеткіштері (таңбалау)		
- 1 саты	28110-M6800 немесе 28110- J7800	28110-M6100 + 28220-J7000 (немесе+28220-J7100 немесе + 28220-J7200)
Оталдыру жүйесі (типi)	электронды	
Оталдыру катушқасы (модулі) (таңбалау)	DENSO, 27301-2B120	YURA TECH, 27301-2B010
Білтелер (таңбалау)	SILZKR8E8G	LZKR6B10E, ELR9QC10
Пайдаланылған газдардың шығару және бейтараптандыру жүйесі	екі шу бәсеңдеткіш, пайдаланылған газдардың бейтараптандыру жүйесі	
Бейтараптандырғыш (таңбалау)		
- 1 саты	FAURECIA, W2BTV0 немесе W2BTLO	Sejong, W2B900 немесе W2B970
- 2 саты	FAURECIA, U2BSA0 немесе U2BSD0	Sejong, U2B873 немесе U2BRA1
Бәсеңдеткіштер (таңбалау)		
- 1 саты	FAURECIA, JDS 50	FAURECIA, JDC00
- 2 саты	FAURECIA, CDM 50 немесе CDM 57 (хэтчбек XSeed)	FAURECIA, CDM25



KZ сериялы № **0001672**

(бланкті есепке алу нөмірі)

Көлік құралының типін мақұлдау № TC KZ E-KZ.0317.00221

№ 1 қосымша

модификациялар үшін:	J7S6K4G1U, J7W5K4G1U, J7Q1K4G1U, J7S8K4G1U	J7S6K4617, J7W5K4617	J7S6K8G17, J7S6K8G1U, J7W5K8G1U, J7Q1K8G17, J7S8K8G17, J7S8K8G1U, J7Q1K8G1U, J7W5K8G17
Іштен жану қозғалтқышы (маркасы, типі)	G4LD-5	G4LC-5	G4LH-5
	төрт тактілі, бензинді		төрт тактілі сырттан тұтандырумен турбоурлеммен
– цилиндрлердің саны және орналасуы	4, қатарлы		
– цилиндрлердің жұмыс көлемі, см ³	1353	1368	1482
– қысу дәрежесі	10,0		10,5
– БҰҰ № 85-00 Ережелері бойынша максималды қуаты, кВт (мин ⁻¹)	103 (6000)	73,3 (6000)	110 (5000... 6000)
– максималды айналдыру кезеңі, Н-м (мин ⁻¹)	242 (1500...3200)	134 (4000)	253 (1500... 3500)
Отын	октан саны 95-тен кем емес бензин		октан саны 92-тен кем емес бензин
Қоректендіру жүйесі (типі)	тікелей отынды бұрқу	үлестірілген отынды бұрқу электронды басқарумен	тікелей отынды бұрқу
Басқару блогы (таңбалау)	HYUNDAI KEFICO (39103-03CF3, 39103-03CF8, 39103-03CG1, 39103-03CG3, 39103-03CG5, 39103-03CG7; хэтчбек XCeed: 39103-03CJ0, 39103-03CJ1, 39103-03CJ2, 39103-03CJ3)	BOSCH (39116-03622, 39116-03624, 39116-03626, 39116-03627, 39116-03628)	HYUNDAI KEFICO (мод. үшін.: J7S6K8G17, J7W5K8G17, J7Q1K8G17: 39116-08051, 39116-08052, 39116-08025, 39116-08026; мод. үшін.: J7S6K8G1U, J7W5K8G1U, J7Q1K8G1U: 39116-08053, 39116-08054, 39116-08035, 39116-08036; немесе XCeed: мод. үшін.: J7S8K8G17: 39116-08057, 39116-08058, 39116-08059, 39116-08060; мод. үшін.: J7S8K8G1U: 39116-08065, 3911608066, 39116-08067, 39116-08068 немесе мод. үшін.: J7S6K8G1U, J7W5K8G1U, J7Q1K8G1U: 39117-08109, 39117-08110 немесе мод. үшін.: J7S6K8G17, J7W5K8G17, J7Q1K8G17: 39117- 08103, 39117- 08104)

KZ сериялы № 0001689

(бланкті есепке алу нөмірі)

Серия KZ № 0001151

(типті мақұлдау бланкісін есепке алу нөмірі)

11 бет

Көлік құралының типін мақұлдау № TC KZ E-KZ.0317.00221

№ 1 қосымша

модификациялар үшін:	J7S6K4G1U, J7W5K4G1U, J7Q1K4G1U, J7S8K4G1U	J7S6K4617, J7W5K4617	J7S6K8G17, J7S6K8G1U, J7W5K8G1U, J7Q1K8G17, J7S8K8G17, J7S8K8G1U, J7Q1K8G1U, J7W5K8G17
Бүріккіштер (типi, таңбалау)	HYUNDAI KEFICO, 35310-03AC0	HYUNDAI KEFICO, 35310-03300	HYUNDAI KEFICO, 35310-08200
Ауа айдағышы (типi, таңбалау)	HYUNDAI WIA, 28231-03200	-	HYUNDAI WIA, 28231-08400
Ауа сүзгіші (типi, таңбалау)	LEEHAN, 28113-F2000		
Енгізу шуын бәсеңдеткіштері (таңбалау)			
- 1 саты	28110-M6100 + 28220-J7000 немесе +28220-J7100 (хэтчбэк XSeed)	28110-M6100 + 28220- J7000	28110-G4000 + 28220-J7100 немесе + 28220-J7200
Оталдыру жүйесі (типi)	электронды		
Отылдыру катушкасы (модулі) (таңбалау)	YURA TECH, 27301-03AA0	DENSO, 27301-03200	DENSO, 27301-08200
Бітелер (таңбалау)	ELR11ISPC8+	SILKR6C10E	SILKR8J8GS

Пайдаланылған газдардың шығару және бейтараптандыру жүйесі	екі шу бәсеңдеткіш, пайдаланылған газдардың бейтараптандыру жүйесі		
Бейтараптандырғыш (таңбалау)			
- 1 саты	FAURECIA, 03BF5	SEJONG, 03DM0	SEJONG, 08130
- 2 саты	SEJONG / SEJUNG U03BC1	SEJONG, U03CA0	SEJONG, U08AA0 немесе U08AB0
Бәсеңдеткіштер (таңбалау)			
- 1 саты	FAURECIA, ADS60	FAURECIA, JDC00	FAURECIA, ADS60
- 2 саты	FAURECIA, CDM30 немесе CDM10	FAURECIA, CDM25	FAURECIA, CDM10



KZ сериялы № 0001674

(бланкті есепке алу нөмірі)

Көлік құралының типін мақұлдау № TC KZ E-KZ.0317.00221

№ 1 қосымша

модификациялар үшін:	J7S8D2G1U	J7S6D2G1, J7Q1D2G1U	J7S6K4G1U, J7W5K4G1U, J7Q1K4G1U, J7S6K8G1U, J7W5K8G1U, J7Q1K8G1U	J7S8K8G1U, J7S8K4G1U
Трансмиссиясы	механикалық			
Ажыратқыш (маркасы, типі)	құрғақ, қос			
Беріліс қорабы (маркасы, типі)	автоматты басқаруымен			
- беріліс саны және берілісті сандар	алға – 7, артқа – 1			
I -	3,786	3,643	3,929	
II -	2,261	2,174	2,318	
III -	1,870	1,826	2,043	
IV -	1,047	1,024	1,070	
V -	0,822	0,809	0,822	
VI -	0,860	0,854	0,884	
VII -	0,717	0,717	0,721	
К.Ж. -	4,826	4,696	5,304	
Басты беріліс (типі)	цилиндрлік, қиғаш тісті			
- берілісті сан	4,643 (қосулы берілістер кезінде: I, II, IV, V) немесе 3,611 (қосулы берілістер кезінде: III, VI, VII, К.Ж.)	4,294 (қосулы берілістер кезінде: I, II, IV, V) немесе 3,174 (қосулы берілістер кезінде: III, VI, VII, К.Ж.)	4,643 (қосулы берілістер кезінде: I, II, IV, V) немесе 3,421 (қосулы берілістер кезінде: III, VI, VII, К.Ж.)	

модификациялар үшін:	J7S8K8G17	J7S6K8G17, J7Q1K8G1, J7W5K8G17	J7S6D2617, J7W5D2617	J7S6K4617, J7W5K4617
Трансмиссиясы	механикалық			
Ажыратқыш (маркасы, типі)	құрғақ, қос			
Беріліс қорабы (маркасы, типі)	автоматты басқаруымен			



KZ сериялы № 0001675

(бланкті есепке алу нөмірі)

Көлік құралының типін мақұлдау № TC KZ E-KZ.0317.00221

№ 1 қосымша

модификациялар үшін:	J7S8K8G17	J7S6K8G17, J7Q1K8G1, J7W5K8G17	J7S6D2617, J7W5D2617	J7S6K4617, J7W5K4617
- беріліс саны және берілісті сандар	алға – 6, артқа – 1			
I -	3,615		3,769	
II -	1,962	1,955		2,045
III -	1,257	1,370		
IV -	0,951	1,036		
V -	0,778	0,893		
VI -	0,674	0,774		
К.Ж. -	3,583	3,700		
Басты беріліс (типi)	цилиндрлік, қиғаш тісті			
- берілісті сан	4,188	3,941	4,267	4,400

модификациялар үшін:	J7S6D261F, J7W5D261F
Трансмиссиясы	гидромеханикалық
Ажыратқыш (маркасы, типі)	-
Беріліс қорабы (маркасы, типі)	автоматты басқарумен
- беріліс саны және берілісті сандар	алға – 6, артқа – 1
I -	4,400
II -	2,726
III -	1,834
IV -	1,392
V -	1,000
VI -	0,774
К.Ж. -	3,440
Басты беріліс (типi)	цилиндрлік, қиғаш тісті
- берілісті сан	3,796

Аспа	
Алдыңғы (сипаттамасы)	тәуелсіз, серіппелі, Макферсон типті, көлденең орнықтылық тұрақтандырғышы
Артқы (сипаттамасы)	тәуелсіз тетікті-серіппелі, ысырмалы амортизаторлармен, көлденең орнықтылық тұрақтандырғышымен немесе жартылай тәуелсіз серіппелі ысырмалы амортизаторлармен (.G4FG-5 қозғалтқышы бар КҚ үшін опциялы)

KZ сериялы № 0001690

(бланкті есепке алу нөмірі)

Көлік құралының типін мақұлдау № TC KZ E-KZ.0317.00221

№ 1 қосымша

модификациялар үшін:	J7S6D261F, J7W5D261F
Меңгерікпен басқару (сипаттамасы)	электрокүшейткішпен
- меңгерік механизм (типi)	«тістегершік– тақтайша»
Тежегіштер жүйелері	
Жұмыс (сипаттамасы)	Гидравликалық екі контурлы жетек контурларға қиғаш бөлінумен, БҚЖ-мен, BAS шұғыл тежелу кезінде көмек жүйесімен, (АЕВ) автоматты шұғыл тежелу жүйесі тапсырыс бойынша: алдыңғы және артқы дөңгелектерінің тежегіш механизмі - дискті
Қосалқы (сипаттамасы)	Жұмыс тежегіш жүйесінің әрбір контуры
Тоқтатқыш (сипаттамасы)	Артқы дөңгелектерінің тежегіш механизмінің механикалық (сымарқанды) немесе электромеханикалық жетегі

Коммерциялық атауы бар КҚ үшін / шанағы бар КҚ үшін	Шиналар	өлшемінің белгіленуі	максималды қолжетімді жүктемеге көтергіш қабілетінің индексі	жылдамдық санатының белгіленуі	
Seed, ProSeed / хэтчбек немесе универсал		195/65R15	91	H	
		205/55R16		V немесе W	
		225/45R17			Y
		225/40ZR18			H
XCeed / хэтчбек		205/60R16	92	H	
		235/45R18		V	
Seed, ProSeed, XCeed / хэтчбек немесе универсал	Уақытша пайдалану шиналары	T125/80 D15	95	M	
		T125/80 D16	97		



KZ сериялы № 0001677
(бланкті есепке алу нөмірі)

(қосымша парак)

Серия KZ № 0001151

(типті мақұлдау бланкісін есепке алу нөмірі)

15 бет

Көлік құралының типін мақұлдау № TC KZ E-KZ.0317.00221

№ 1 қосымша

Көлік құралын жабдықтары	автоматты түрде немесе қолмен басқарылатын (тоңазыту агенті R-1234yf, R-134a) бірлескен желдету, жылыту және баптау (климатты басқару жүйесі) жүйесі, қауіпсіздік көпшігі, электржетегі бар әйнек көтергіштер, сыртқы артқы көрініс әйнектерін жылыту, шұғыл жедел қызметтерді шақырту жүйесі, шиналардағы ауа қысымын бақылау жүйесі (TPMS), люк, панорамалық шатыр, тұрақтату кезінде көмек жүйесі, (SPAS), қозғалыс жолағын ұстап қалу жүйесі (LKAS), бейімделген круиз-басқару (SCC), тұрақтылықты бақылаудың электронды жүйесі (ESC), шұғыл тежелу кезінде қосалқы көмек жүйесі (BAS), бұғатталуға қарсы жүйе (ABS), алдыңғы және артқы тұрақ қадағасы, алдыңғы әйнекті электрмен жылыту ; тапсырыс бойынша: автоматты шұғыл тежелу жүйесі (AEB).
--------------------------	--

Сертификаттау жөніндегі органның басшысы



М.Г. Дусалакова

тегі, аты-жөні



KZ сериялы № **0001678**

(бланкті есепке алу нөмірі)

№ _____ көлік құралының типін мақұлдауға
 № 2 қосымша

**КӨЛК ҚҰРАЛЫНЫҢ ТИПІН МАҚҰЛДАУДЫ
 ресімдеу үшін негіз болып табылатын құжаттар тізбесі**

Қауіпсіздік талаптары орнатылған техникалық реттеу объектілерінің элементтері	Сәйкестікті растаушы құжаттардың атауы және шығу тегі	Құжат нөмірі және шығарылған күні
1	2	3
Құрастырылымның шығыңқы бөлшектері, КО ТР 018/2011 11 тармағы	Сәйкестік туралы декларация, «СарыарқаАвтоПром» жауапкершілігі шектеулі серіктестігі, Қазақстан Республикасы	12.05.2022 ж. бастап 12.05.2025 ж. дейін ЕАЭО №KZ3910317.13.12.00995
Ауа баптағыштар және тоңазытатын жабдық, КО ТР 018/2011 12 тармағы	-"	-"
Шұғыл жедел қызметтерін шақыру құрылғыларымен жабдықтау, КО ТР 018/2011 13 ¹ тармағы	-"	-"
Интерфейс, КО ТР 018/2011 15 тармағы	-"	-"
Жарыққайтарғыштар, БҰҰ № 3-02 Ережелері	Типті мақұлдау, «Российский институт стандартизации» (ОС «ПРОММАШ»), № РОСС RU.0001.11АЯ04, Российская Федерация) федералды мемлекеттік бюджеттік мекемесінің машинажасау өнімдерін сертификаттау бойынша органы	30.10.2021 ж. бастап 29.10.2024 ж. дейін TC RU E-SK.AЯ04.00334.P4



0001351
 KZ сериялы №
 (бланкті есепке алу нөмірі)

Көлік құралынын типін мақұлдау № TC KZ E-KZ.0317.00221

№ 2 қосымша

Қауіпсіздік талаптары орнатылған техникалық реттеу объектілерінің элементтері	Сәйкестікті растаушы құжаттардың атауы және шығу тегі	Құжат нөмірі және шығарылған күні
1	2	3
Артқы тіркеу белгісін жарықтандыруға арналған құрылғы, БҰҰ № 4-00 Ережелері	Типті мақұлдау, «Российский институт стандартизации» (ОС «ПРОММАШ»), № РОСС RU.0001.11АЯ04, Российская Федерация) федералды мемлекеттік бюджеттік мекемесінің машинажасау өнімдерін сертификаттау бойынша органы	30.10.2021 ж. бастап 29.10.2024 ж. дейін TC RU E-SK.AЯ04.00334.P4
Бұрылыс көрсеткіштері, БҰҰ № 6-01 Ережелері	-"	-"
Габаритті жарықтар, тежеу дабылы, БҰҰ № 7-02 Ережелері	-"	-"
Электр магнитті сәулеленудің сыртқы көздерінің әсеріне орнықтылық және электр магнитті үйлесімдік, БҰҰ № 10-05 Ережелері	-"	-"
Есіктердің құлыптары мен ілмектері, БҰҰ № 11-04 Ережелері	-"	-"
Меңгерікпен басқарудың жарақат қауіпсіздігі, БҰҰ № 12-04 Ережелері	-"	-"
Тежегіш жүйелерінің тиімділігі, БҰҰ № 13Н-00 Ережелері	-"	-"
Қауіпсіздік белдіктерін бекіту орындары, БҰҰ № 14-07 Ережелері	-"	-"



KZ сериялы № 0001679

(бланкті есепке алу нөмірі)

(қосымша парақ)

Серия KZ № 0001151

(типті мақұлдау бланкісін есепке алу нөмірі)

18 бет

Көлік құралының типін мақұлдау № TC KZ E-KZ.0317.00221

№ 2 қосымша

Қауіпсіздік талаптары орнатылған техникалық реттеу объектілерінің элементтері	Сәйкестікті растаушы құжаттардың атауы және шығу тегі	Құжат нөмірі және шығарылған күні
1	2	3
Көлік құралдарын ұстап тұратын жүйелерімен жарақтандыру, БҰҰ № 16-06 Ережелері	Типті мақұлдау, «Российский институт стандартизации» (ОС «ПРОММАШ»), № РОСС RU.0001.11АЯ04, Российская Федерация) федералды мемлекеттік бюджеттік мекемесінің машинажасау өнімдерін сертификаттау бойынша органы	30.10.2021 ж. бастап 29.10.2024 ж. дейін TC RU E-SK.AЯ04.00334.P4
Орындықтардың және олардың бекіткіштерінің беріктігі, БҰҰ № 17-08 Ережелері	---	---
Алдыңғы тұманға қарсы шамдар, БҰҰ № 19-03 Ережелері	---	---
Ішкі жабдықтардың жарақат қауіпсіздігі, БҰҰ № 21-01 Ережелері	---	---
Кері жүріс шамдары, БҰҰ № 23-00 Ережелері	---	---
Орындықтардың бас сүйегіштері, БҰҰ № 25-04 Ережелері	---	---
Сыртқы деңестердің жарақат қауіпсіздігі, БҰҰ № 26-03 Ережелері	---	---
Дыбыспен белгі беруші аспаптармен жарақтандыру, БҰҰ № 28-00 Ережелері	---	---
Шиналармен жарақтандыру*, БҰҰ № 30-02 Ережелері	---	---



KZ сериялы № 0001680
(бланкті есепке алу нөмірі)

Серия KZ № 0001151
(типті мақұлдау бланкісін есепке алу нөмірі)

19 бет

Көлік құралының типін мақұлдау № TC KZ E-KZ.0317.00221

№ 2 қосымша

Қауіпсіздік талаптары орнатылған техникалық реттеу объектілерінің элементтері	Сәйкестікті растаушы құжаттардың атауы және шығу тегі	Құжат нөмірі және шығарылған күні
1	2	3
Өрт қауіпсіздігі, БҰҰ № 34-02 Ережелері	Типті мақұлдау, «Российский институт стандартизации» (ОС «ПРОММАШ»), № РОСС RU.0001.11АЯ04, Российская Федерация) федералды мемлекеттік бюджеттік мекемесінің машинажасау өнімдерін сертификаттау бойынша органы	30.10.2021 ж. бастап 29.10.2024 ж. дейін TC RU E-SK.AЯ04.00334.P4
Басқару басқыштарының орналасуы, БҰҰ № 35-00 Ережелері	-"	-"
Тұманға қарсы артқы шамдар, БҰҰ № 38-00 Ережелері	-"	-"
Жылдамдықты өлшеу механизмдері, БҰҰ № 39-00 Ережелері	-"	-"
Қауіпсіз шынылармен жарақтандыру, БҰҰ № 43-01 Ережелері	-"	-"
Жанама көрініс құрылғылармен жарақтандыру, БҰҰ № 46-04 Ережелері	-"	-"
Жарықтандыру және жарықпен дабыл беру құрылғыларымен жарақтандыру, БҰҰ № 48-06 Ережелері	-"	-"
Сыртқы шу, БҰҰ № 51-03 Ережелері	-"	-"
Уақытша пайдалану шиналарымен жарақтандыру, БҰҰ № 64-02 Ережелері	-"	-"



KZ сериялы № **0001681**
(бланкті есепке алу нөмірі)

(қосымша парақ)

Серия KZ № 0001151

(типті мақұлдау бланкісін есепке алу нөмірі)

20 бет

Көлік құралының типін мақұлдау № TC KZ E-KZ.0317.00221

№ 2 қосымша

Қауіпсіздік талаптары орнатылған техникалық реттеу объектілерінің элементтері	Сәйкестікті растаушы құжаттардың атауы және шығу тегі	Құжат нөмірі және шығарылған күні
1	2	3
Шинадағы ауа қысымын бақылау жүйелері, БҰҰ № 64-02 Ережелері	Типті мақұлдау, «Российский институт стандартизации» (ОС «ПРОММАШ»), № РОСС RU.0001.11АЯ04, Российская Федерация) федералды мемлекеттік бюджеттік мекемесінің машинажасау өнімдерін сертификаттау бойынша органы	30.10.2021 ж. бастап 29.10.2024 ж. дейін TC RU E-SK.AЯ04.00334.P4
Меңгерікпен басқару, БҰҰ № 79-03 Ережелері	---	---
Шығарылымдар, БҰҰ № 83-06 Ережелері (экологиялық сынып 5)	---	---
Максималды қуат, БҰҰ № 85-00 Ережелері	---	---
Күндізгі жүріс жарығы, БҰҰ № 87-00 Ережелері	---	---
Максималды жылдамдықты шектеу құрылғыларымен жарақтандыру, БҰҰ № 89-00 Ережелері	---	---
Жүргізуші және жолаушыларды қарсы алды соқтығысы кезінде қорғау, БҰҰ № 94-03 Ережелері	---	---
Жүргізуші және жолаушыларды бүйір жақ соқтығысы кезінде қорғау, БҰҰ № 95-03 Ережелері	---	---



KZ сериялы № **0001682**

(бланкті есепке алу нөмірі)

(қосымша парақ)

Серия KZ № 0001151

(типті мақұлдау бланкісін есепке алу нөмірі)

21

бет

Көлік құралының типін мақұлдау № TC KZ E-KZ.0317.00221

№ 2 қосымша

Қауіпсіздік талаптары орнатылған техникалық реттеу объектілерінің элементтері	Сәйкестікті растаушы құжаттардың атауы және шығу тегі	Құжат нөмірі және шығарылған күні
1	2	3
Отын шығыны және көмірқышқыл газының шығарылымы. Электр жетегімен көлік құралдарының электр қуатының шығыны және жүріс қоры, БҰҰ № 101-01 Ережелері	Типті мақұлдау, «Российский институт стандартизации» (ОС «ПРОММАШ»), № РОСС RU.0001.11АЯ04, Российская Федерация) федералды мемлекеттік бюджеттік мекемесінің машинажасау өнімдерін сертификаттау бойынша органы	30.10.2021 ж. бастап 29.10.2024 ж. дейін TC RU E-SK.AЯ04.00334.P4
Алыс және жақын шамдар жарығы, БҰҰ № 112-00 Ережелері	-"	-"
Көлік құралдарын рұқсатсыз пайдаланудан қорғау, БҰҰ № 116-00 Ережелері	-"	-"
Шиналардың тербелісінен шудың деңгейі, БҰҰ № 117-02 Ережелері, (2 кезең)	-"	-"
Шиналардың ылғалды төсемде ілінісуі, БҰҰ № 117-02 Ережелері	-"	-"
Шиналардың тербелуіне кедергі, БҰҰ № 117-02 Ережелері, (1 кезең)	-"	-"
Бұрыштық шамдар, БҰҰ № 119-00 Ережелері	-"	-"
Көлік құралдарын басқару органдары – сәйкестендіру, БҰҰ № 121-01 Ережелері	-"	-"



KZ сериялы № 0001683

(бланкті есепке алу нөмірі)

Көлік құралының типін мақұлдау № TC KZ E-KZ.0317.00221

№ 2 қосымша

Қауіпсіздік талаптары орнатылған техникалық реттеу объектілерінің элементтері	Сәйкестікті растаушы құжаттардың атауы және шығу тегі	Құжат нөмірі және шығарылған күні
1	2	3
Жылыту жүйелері, БҰҰ № 122-00 Ережелері	Типті мақұлдау, «Российский институт стандартизации» (ОС «ПРОММАШ»), № РОСС RU.0001.11АЯ04, Российская Федерация) федералды мемлекеттік бюджеттік мекемесінің машинажасау өнімдерін сертификаттау бойынша органы	30.10.2021 ж. бастап 29.10.2024 ж. дейін TC RU E-SK.AЯ04.00334.P4
Алдыңғы көрініс, БҰҰ № 125-00 Ережелері	-	-
Жаяу жүргіншілерді қорғауды қамтамасыз ету, БҰҰ № 127-02 Ережелері	-	-
Ішкі шу, КО ТР 018/2011 № 3 қосымшасының 2 тармағы	-	-
Көлік құралы мекендейтін бөлмедегі ауаның зиянды (ластаушы) заттарының құрамы, КО ТР 018/2011 № 3 қосымшасының 3 тармағы	-	-
Қырау басудан және буланудан желдеткіш әйнектерін тазалау жүйелері, КО ТР 018/2011 № 3 қосымшасының 7 тармағы	-	-
Әйнек тазалағыштар және әйнек жуғыштар, КО ТР 018/2011 № 3 қосымшасының 8 тармағы	-	-
Доңғалақ астынан шығатын шашыраудан қорғаныс, КО ТР 018/2011 № 3 қосымшасының 10 тармағы	-	-



KZ сериялы № 0001684

(бланкті есепке алу нөмірі)

Көлік құралының типін мақұлдау № TC KZ E-KZ.0317.00221

№ 2 қосымша

Қауіпсіздік талаптары орнатылған техникалық реттеу объектілерінің элементтері	Сәйкестікті растаушы құжаттардың атауы және шығу тегі	Құжат нөмірі және шығарылған күні
1	2	3
Көлік құралдарына қатысты қолданылатын салмақтық шектеулер, КО ТР 018/2011 № 3 қосымшасының 14 тармағы	Типті мақұлдау, «Российский институт стандартизации» (ОС «ПРОММАШ»), № РОСС RU.0001.11АЯ04, Российская Федерация) федералды мемлекеттік бюджеттік мекемесінің машинажасау өнімдерін сертификаттау бойынша органы	30.10.2021 ж. бастап 29.10.2024 ж. дейін TC RU E-SK.AЯ04.00334.P4
Шұғыл жедел қызметтерін шақыру жүйесімен жарақтандыру, КО ТР 018/2011 № 3 қосымшасының 17 тармағы	—	—
Таңбалау және сәйкестендіру мүмкіндігі, КО ТР 018/2011 № 7 қосымшасы	Сәйкестік туралы декларация, «СарыаркаАвтоПром» жауапкершілігі шектеулі серіктестігі, Қазақстан Республикасы	12.05.2022 ж. бастап 12.05.2025 ж. дейін ЕАЭО №KZ3910317.13.12.00995

*Өлшемдік критерийлерге, жүктеменің рұқсат етілген минималды индексі мен минималды жылдамдық категориясына сәйкес келетін және басқа да растаушы құжаттары бар (№ 30 немесе 54 БҰҰ ережелері бойынша шиналарда таңбалаудың болуы, сондай-ақ № 117 БҰҰ ережелері бойынша сертификаттау органына белгіленген таңбалау жөнінде ақпарат берілген жағдайда) шиналарды орнатуға рұқсат етіледі.

Сертификаттау жөніндегі
органның басшысыМ.Г. Дусалакова
тегі, аты-жөніKZ сериялы № 0001685
(бланкті есепке алу нөмірі)

TC KZ E-KZ.0317.00221

№ _____ көлік құралының типін мақұлдауға
№ 3 қосымша**КӨЛІК ҚҰРАЛЫН ТАҢБАЛАУДЫҢ СИПАТТАУЫ**

1. Кеден одағы мүше-мемлекеттердің нарығында бірыңғай айналым белгісінің нысаны және орналасқан орны:

Дайындаушы тақтайшасында.

Кеден одағы мүше-мемлекеттерінің нарығындағы өнімнің бірыңғай айналым белгісі Кеден одағының 2011 ж. 15 шілдедегі № 711 Комиссия Шешіміне сәйкес түсіріледі.

2. Дайындаушы тақтайшасының орналасу орны:

Жүргізуші есігінің ойығында, орталық тіреуде.

3. Сәйкестендіру нөмірінің орналасу орны:

3.1 Дайындаушы тақтайшасында.

3.2 Алдыңғы оң отырғышының астында шанақтың күштік элементінде.

4. Көлік құралдарының сәйкестендіру нөмірінің (нөмірлерінің) құрылымы мен мазмұны:

1	2	3	4	5	6	7	8	9	10	11	12	13	14	15	16	17
M	X	1	H	?	?	1	?	?	?	K	?	?	?	?	?	?

1-3 поз.

Дайындаушының халықаралық сәйкестендіру коды (WMI):

MX1 – «СарыаркаАвтоПром» жауапкершілігі шектеулі серіктестігі, Қазақстан Республикасы.

4 поз.

Көлік құралының типін белгілеу:

H-CD.

5 поз.

Жиынтығын белгілеу (КО ТР 018/2011 № 7 қосымшасымен рұқсат етілген белгі)

6 поз.

Шанақ типін белгілеу:

5 – бес есікті хэтчбек Seed;

8 – универсал Seed;

G – универсал ProSeed;

F – бес есікті хэтчбек XSeed.

7 поз.

Қауіпсіздік белдіктерінің типін белгілеу:

1 – белсенді жүйе.

8 поз.

Қозғалтқыштың типін белгілеу:

3 – 1.4 л (G4LC-5) жұмыс көлемімен бензинді қозғалтқыш;

4 – 1.4 л (G4LD-5) жұмыс көлемімен бензинді қозғалтқыш;

5 – 1.5 л (G4LH-5) жұмыс көлемімен бензинді қозғалтқыш;

6 – 1.6 л (G4FG-5) жұмыс көлемімен бензинді қозғалтқыш;

7 – 1.6 л (G4FJ-5) жұмыс көлемімен бензинді қозғалтқыш.

9 поз.

Трансмиссия мен жетектің типін белгілеу:

A – сол жақтық, механикалық трансмиссия;

B – сол жақтық, гидромеханикалық трансмиссия;

G – сол жақтық, автоматты түрде басқарумен механикалық трансмиссия.

10 поз.

Шығарылған жыл немесе модельдік жыл КО ТР 018/2011

№ 7 қосымшасының 1 кестесіне сәйкес.

11 поз.

Құрастырма зауытының коды:

K – «СарыаркаАвтоПром» жауапкершілігі шектеулі серіктестігі, Қазақстан Республикасы.

12-17 поз.

Көлік құралының өндірістік нөмірі.

Сертификаттау жөніндегі
органның басшысы



М.Г. Дусалакова

тегі, аты-жөні

KZ сериялы №
(бланкті есепке алу нөмірі)

0001121

(қосымша парақ)

Серия KZ № 0001151

(типті мақұлдау бланкісін есепке алу нөмірі)

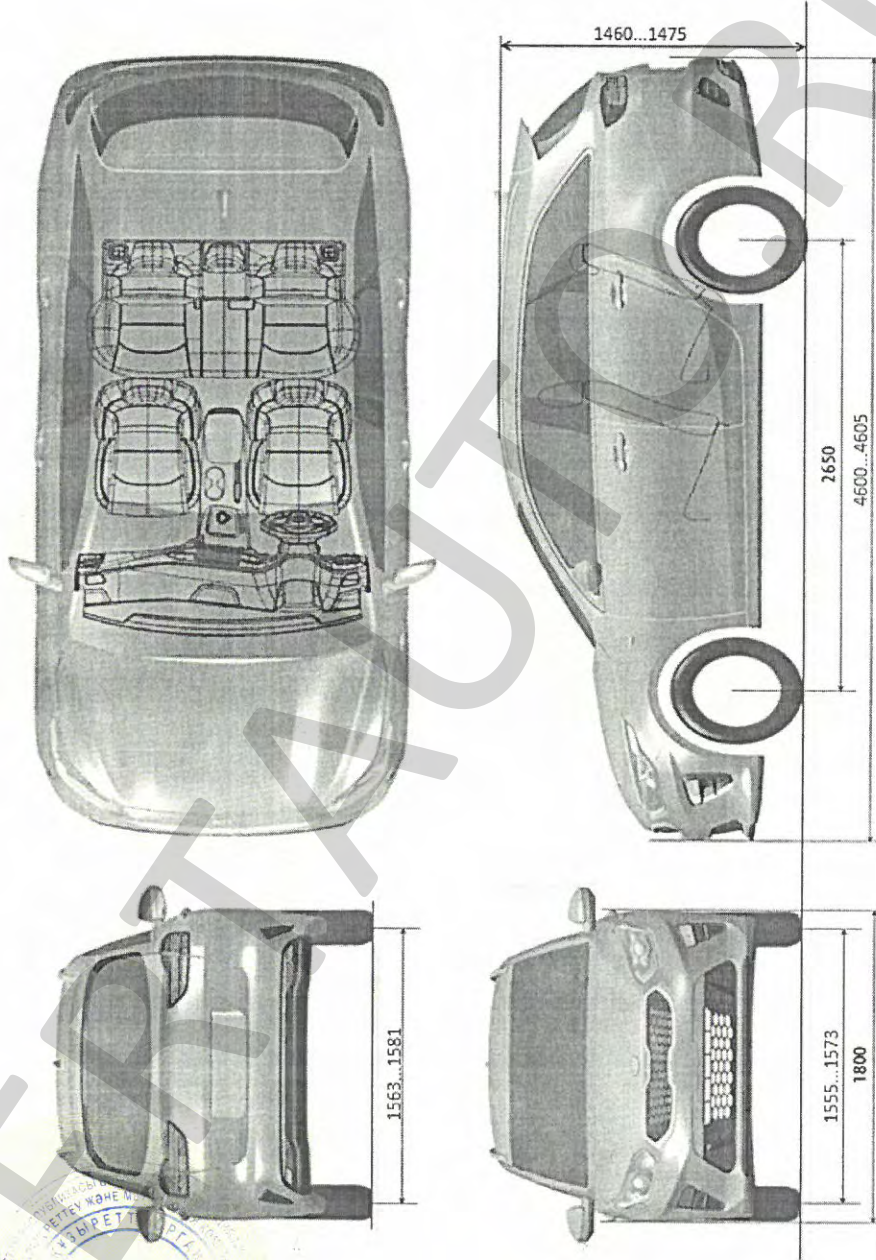
26

бет

Көлік құралының типін мақұлдау № TC KZ E-KZ.0317.00221

№ 4 қосымша

KIA маркасы, CD типі, коммерциялық атауы Seed



KZ сериялы № **0001686**

(бланкті есепке алу нөмірі)

(қосымша парақ)

Серия KZ № 0001151

(тиггі мақұлдау бланкісін есепке алу нөмірі)

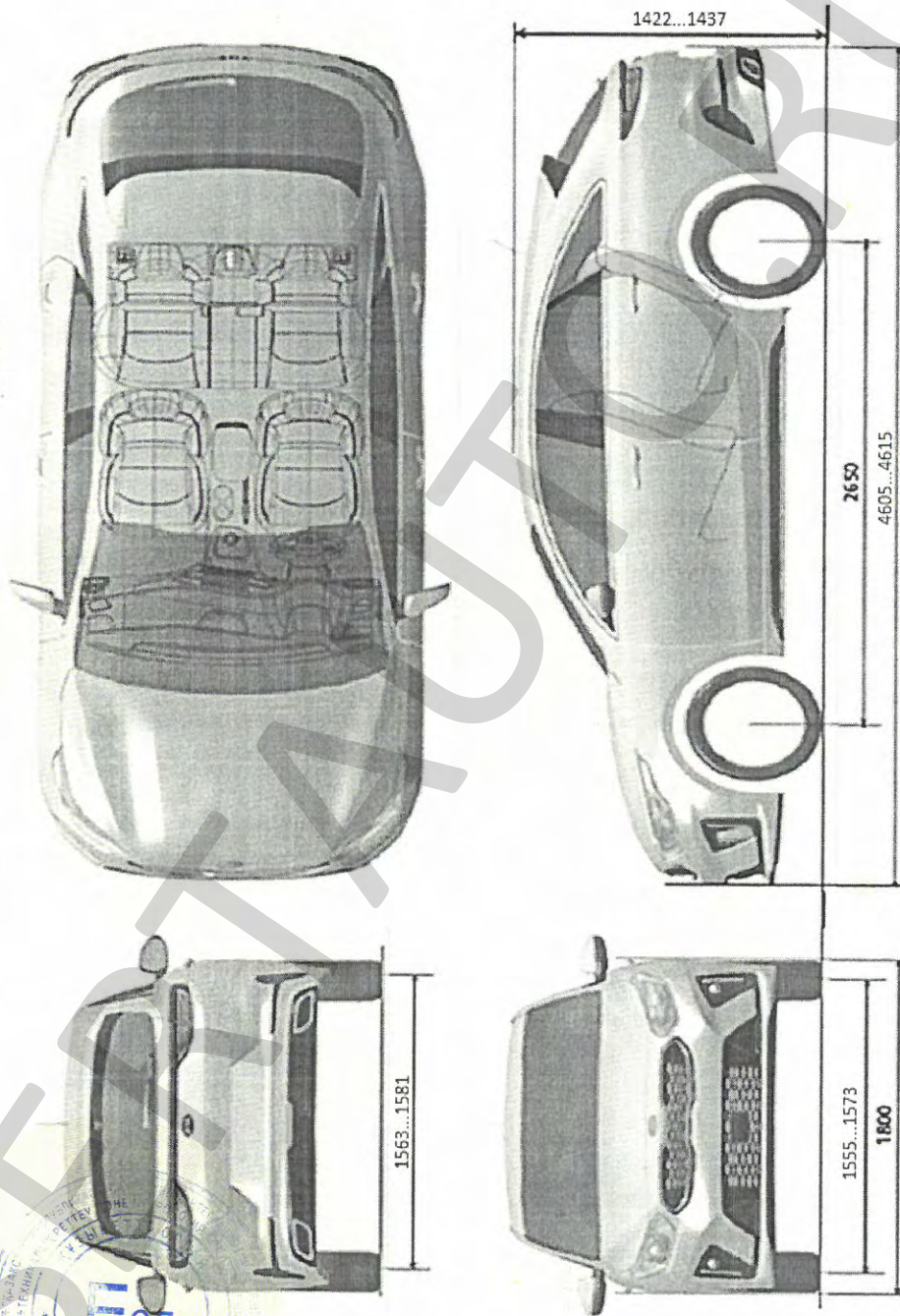
27

бет

Көлік құралының типін мақұлдау № TC KZ E-KZ.0317.00221

№ 4 қосымша

KIA маркасы, CD типі, коммерциялық атауы ProSeed



KZ сериялы № **0001687**

(бланкті есепке алу нөмірі)

(қосымша парақ)

Серия KZ № 0001151

(типті мақұлдау бланкісін есепке алу нөмірі)

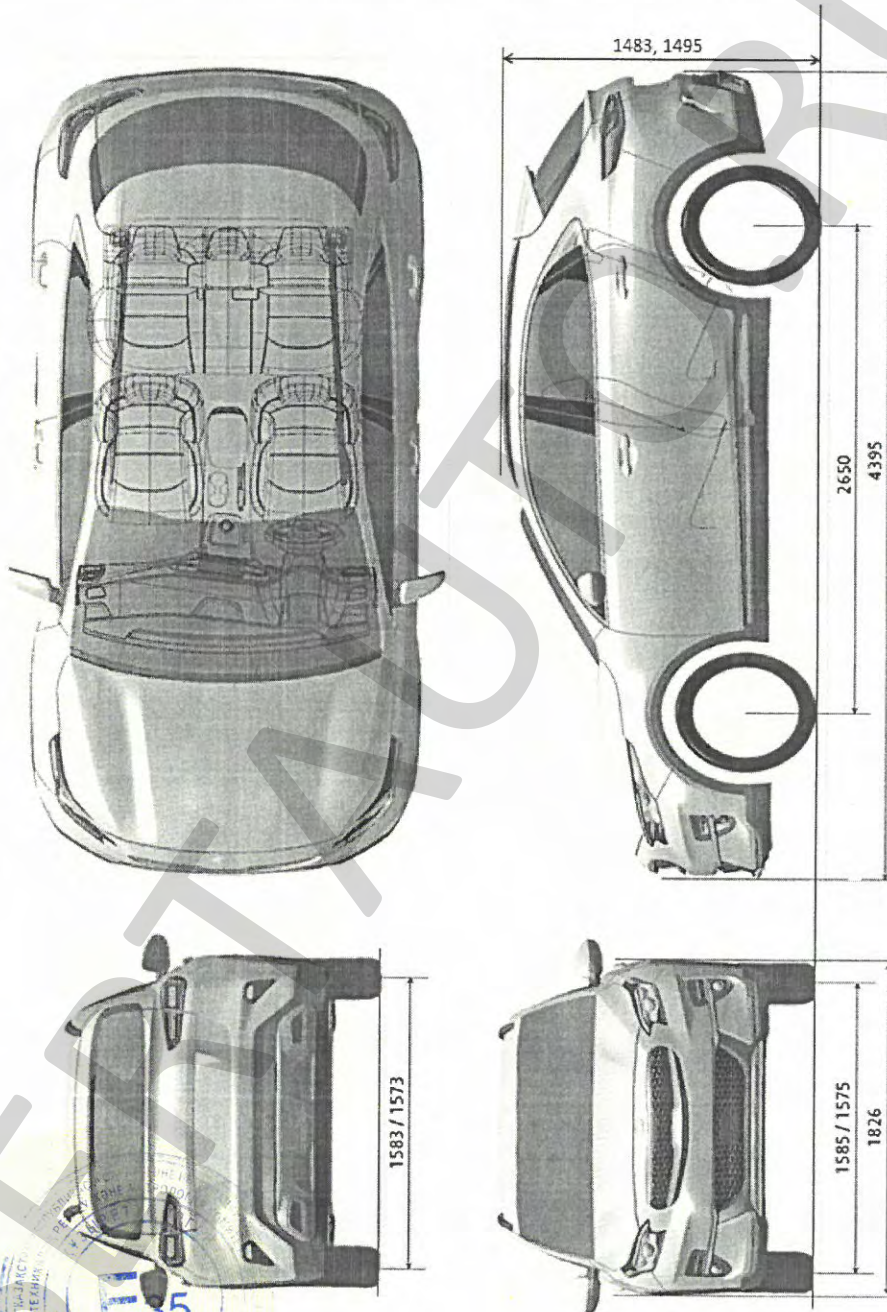
28

бет

Көлік құралының типін мақұлдау № TC KZ E-KZ.0317.00221

№ 4 қосымша

KIA маркасы, CD типі, коммерциялық атауы XSeed



KZ сериялы № **0001688**
(бланкті есепке алу нөмірі)

ТАМОЖЕННЫЙ СОЮЗ
ОДОБРЕНИЕ ТИПА ТРАНСПОРТНОГО СРЕДСТВА



Серия KZ № 0001151
(учетный номер бланка)

№ TC KZ E-KZ.0317.00221

Срок действия с «07» июля 2022 г. по «06» июля 2023 г.

ОРГАН ПО СЕРТИФИКАЦИИ

Костанайский филиал органа по подтверждению соответствия продукции и услуг
акционерного общества «Национальный центр экспертизы и сертификации»
(КФ ОПС ПиУ АО «НаЦЭКС»)

юридический адрес: Республика Казахстан, 010000, г. Нур-Султан, ул. М. Ауэзова, 28/1; телефон: 8
(7142) 69-53-55 (вн.1103), факс 8 (7142) 34-41-70;

фактический адрес: Республика Казахстан, 110000, г. Костанай, ул. Гоголя 79А;
телефон 8(7142) 54-74-73 (вн.7703), электронная почта: sertkst@naceks.kz;

аттестат аккредитации № KZ.O.01.0317 до 01.07.2024г.

ТРАНСПОРТНЫЕ СРЕДСТВА

МАРКА	KIA
КОММЕРЧЕСКОЕ НАИМЕНОВАНИЕ	Ceed, ProCeed, XCeed
ТИП	CD
МОДИФИКАЦИИ	J7Q1D2G1U, J7Q1K4G1U, J7Q1K8G17, J7Q1K8G1U, J7S6D2617, J7S6D261F, J7S6D2G1U, J7S8D2G1U, J7S6K4617, J7S6K4G1U, J7S6K8G17, J7S6K8G1U, J7S8K4G1U, J7S8K8G17, J7S8K8G1U, J7W5D2617, J7W5D261F, J7W5K4617, J7W5K4G1U, J7W5K8G17, J7W5K8G1U
КАТЕГОРИЯ	M ₁
ЭКОЛОГИЧЕСКИЙ КЛАСС	5
ЗАЯВИТЕЛЬ И ЕГО АДРЕС	Товарищество с ограниченной ответственностью «СарыаркаАвтоПром», БИН: 100540013595; свидетельство о государственной перерегистрации юридического лица №378-1937-01-ТОО от 30.01.2012 года, юридический и фактический адрес: 110000, Республика Казахстан, Костанайская область, г. Костанай, ул. Промышленная, 41; тел./факс: +7(7142)39-10-04; электронная почта: inform@sap.kz



(дополнительный лист)

Серия KZ № 0001151

(учетный номер бланка одобрения типа)

Стр. 2

Одобрение типа транспортного средства № TC KZ E-KZ.0317.00221

ИЗГОТОВИТЕЛЬ И ЕГО АДРЕС	Товарищество с ограниченной ответственностью «СарыаркаАвтоПром», юридический и фактический адрес: 110000, Республика Казахстан, Костанайская область, г. Костанай, ул. Промышленная, 41
ПРЕДСТАВИТЕЛЬ ИЗГОТОВИТЕЛЯ И ЕГО АДРЕС	-
СБОРОЧНЫЙ ЗАВОД И ЕГО АДРЕС	Товарищество с ограниченной ответственностью «СарыаркаАвтоПром», юридический и фактический адрес: 110000, Республика Казахстан, Костанайская область, г. Костанай, ул. Промышленная, 41
ПОСТАВЩИК СБОРОЧНЫХ КОМПЛЕКТОВ И ЕГО АДРЕС	Kia Slovakia s.r.o., юридический и фактический адрес: Sv. Jana Nepomuckeho 1282/1, Teplickanad Vahom, 013 01, Словацкая Республика

соответствуют требованиям технического регламента Таможенного союза «О безопасности колесных транспортных средств».

Действие данного ОДОБРЕНИЯ ТИПА ТРАНСПОРТНОГО СРЕДСТВА распространяется на серийно выпускаемую продукцию.

Данное ОДОБРЕНИЕ ТИПА ТРАНСПОРТНОГО СРЕДСТВА без приложений недействительно.

Приложение № 1. Общие характеристики транспортного средства

Приложение № 2. Перечень документов, явившихся основанием для оформления

ОДОБРЕНИЯ ТИПА ТРАНСПОРТНОГО СРЕДСТВА

Приложение № 3. Описание маркировки транспортного средства

Приложение № 4. Общий вид транспортного средства на 4 страницах



Серия KZ № 0001666

(учетный номер бланка)

(дополнительный лист)

Серия KZ № 0001151

(учетный номер бланка одобрения типа)

Стр. 3

Одобрение типа транспортного средства № TC KZ E-KZ.0317.00221

ДОПОЛНИТЕЛЬНАЯ ИНФОРМАЦИЯ

Тип двигателя: G4LC-5.
Обозначение на блоке цилиндров: G4LC.
Тип двигателя: G4FG-5.
Обозначение на блоке цилиндров: G4FG.
Тип двигателя: G4LD-5.
Обозначение на блоке цилиндров: G4LD.
Тип двигателя: G4FJ-5.
Обозначение на блоке цилиндров: G4FJ.
Тип двигателя: G4LH-5.
Обозначение на блоке цилиндров: G4LH.

Руководитель органа по сертификации



М.Г. Дусалакова

инициалы, фамилия

Дата оформления «21» июня 2022 г.

ОДОБРЕНИЕ ТИПА ТРАНСПОРТНОГО СРЕДСТВА УТВЕРЖДЕНО.

Внесена запись в реестр за № TC KZ E-KZ.0317.00221 от «07» июля 2022 г.

Руководитель

(заместитель руководителя)

КТРМ МТИ РК

наименование уполномоченного органа

государственного управления



подпись

А.Д.Абенев

инициалы, фамилия

Серия KZ № **0001667**

(учетный номер бланка)

Приложение № 1
к одобрению типа транспортного средства № _____

ТС KZ E-KZ.0317.00221

ОБЩИЕ ХАРАКТЕРИСТИКИ ТРАНСПОРТНОГО СРЕДСТВА

Колесная формула / ведущие колеса	4 x 2 / передние	
Схема компоновки транспортного средства	переднеприводная	
Расположение двигателя	переднее, поперечное	
Тип кузова / количество дверей	цельнометаллический, несущий, универсал / 5	цельнометаллический, несущий, хэтчбек / 5
Количество мест для сидения	5 (первый ряд – 2, второй ряд – 3)	

для ТС с коммерческим наименованием:	ProCeed	Ceed		XCeed	
для ТС с кузовом:	универсал		хэтчбек		
Габаритные размеры, мм					
– длина	4605...4615	4600...4605	4310...4325	4395	
– ширина	1800			1826	
– высота	1422...1437	1460...1475	1442...1457	1483	1495
База, мм	2650				
Колея передних / задних колес, мм	1555...1573 / 1563...1581			1585 / 1583	1575 / 1573

для модификаций:	J7S6K4617	J7S6D2617	J7S6D261F	J7S6K8G17
Масса транспортного средства в снаряженном состоянии, кг	1260...1400	1279...1418	1307...1439	1320...1455
Технически допустимая максимальная масса транспортного средства, кг	1760	1780	1800	1820
Технически допустимая максимальная масса, приходящаяся на каждую из осей транспортного средства, начиная с передней оси, кг				
– на переднюю ось	1050			
– на заднюю ось	950			
Максимальная масса прицепа, кг				
– прицеп без тормозной системы	600			500; 600
– прицеп с тормозной системой	1200	1300	1200	1000; 1410



Серия KZ № 0001301
(учетный номер бланка)

(дополнительный лист)

Серия KZ № 0001151

(учетный номер бланка одобрения типа)

Стр. 5

Одобрение типа транспортного средства № TC KZ E-KZ.0317.00221

Приложение № 1

для модификаций:	J7S8K8G17	J7S6K8G1U	J7S6K4G1U	J7S8K4G1U
Масса транспортного средства в снаряженном состоянии, кг	1360...1491	1350...1487	1335...1477	1375...1511
Технически допустимая максимальная масса транспортного средства, кг	1840	1850		1860
Технически допустимая максимальная масса, приходящаяся на каждую из осей транспортного средства, начиная с передней оси, кг				
– на переднюю ось		1050		
– на заднюю ось		950		
Максимальная масса прицепа, кг				
– прицеп без тормозной системы	500; 600		450; 600	
– прицеп с тормозной системой		1000; 1410		

для модификаций:	J7S8K8G1U	J7S6D2G1U	J7S8D2G1U
Масса транспортного средства в снаряженном состоянии, кг	1390...1521	1405...1513	1417...1527
Технически допустимая максимальная масса транспортного средства, кг	1870		1880
Технически допустимая максимальная масса, приходящаяся на каждую из осей транспортного средства, начиная с передней оси, кг			
– на переднюю ось		1050	
– на заднюю ось		950	
Максимальная масса прицепа, кг			
– прицеп без тормозной системы	500; 600		600
– прицеп с тормозной системой	1000; 1410		1410



Серия KZ № 0001668
(учетный номер бланка)

(дополнительный лист)

Серия KZ № 0001151

(учетный номер бланка одобрения типа)

Стр. 6

Одобрение типа транспортного средства № TC KZ E-KZ.0317.00221

Приложение № 1

для модификаций:	J7W5K4617	J7W5D2617	J7W5D261F	J7W5K8G17	J7Q1K8G17
Масса транспортного средства в снаряженном состоянии, кг	1297...1428	1316...1447	1344...1476	1367...1493	1388...1499
Технически допустимая максимальная масса транспортного средства, кг	1800	1820	1850		
Технически допустимая максимальная масса, приходящаяся на каждую из осей транспортного средства, начиная с передней оси, кг					
– на переднюю ось				1050	
– на заднюю ось				1000	
Максимальная масса прицепа, кг					
– прицеп без тормозной системы	600			500; 600	
– прицеп с тормозной системой	1200	1300	1200	1000; 1410	



Серия KZ № 0001669

(учетный номер бланка)

(дополнительный лист)

Серия KZ № 0001151

(учетный номер бланка одобрения типа)

Стр. 7

Одобрение типа транспортного средства № TC KZ E-KZ.0317.00221

Приложение № 1

для модификаций:	J7Q1K4G1U	J7W5K4G1U	J7W5K8G1U	J7Q1K8G1U	J7Q1D2G1U
Масса транспортного средства в снаряженном состоянии, кг	1400...1516	1372...1515	1397...1524	1415...1526	1430...1540
Технически допустимая максимальная масса транспортного средства, кг	1870	1880		1900	
Технически допустимая максимальная масса, приходящаяся на каждую из осей транспортного средства, начиная с передней оси, кг					
– на переднюю ось	1050				
– на заднюю ось	1000				
Максимальная масса прицепа, кг					
– прицеп без тормозной системы	450; 600		500; 600		600
– прицеп с тормозной системой	1000; 1410				1410



Серия KZ № 0001670

(учетный номер бланка)

Одобрение типа транспортного средства № TC KZ E-KZ.0317.00221

Приложение № 1

для модификаций:	J7S6D2G1U, J7Q1D2G1U, J7S8D2G1U	J7S6D2617, J7S6D261F, J7W5D2617, J7W5D261F
Двигатель внутреннего сгорания (марка, тип)	G4FJ-5	G4FG-5
	четырёхтактный, с принудительным зажиганием с турбонаддувом	четырёхтактный, бензиновый
– количество и расположение цилиндров	4, рядное	
– рабочий объем цилиндров, см ³	1591	
– степень сжатия	10,0	10,5
– максимальная мощность, кВт (мин ⁻¹) по Правилам ООН № 85-00	147 (6000)	93,8 (6300)
– максимальный крутящий момент, Н·м (мин ⁻¹)	265 (1500...4500)	154,6 (4850)
Топливо	бензин с октановым числом не менее 92	
Система питания (тип)	непосредственный впрыск топлива	распределенный впрыск топлива с электронным управлением
Блок управления (маркировка)	HYUNDAI KEFICO (39128-2BDC5, 39128-2BDE5, 39128-2BDC6, 39128-2BDD6, 39128- 2BDE6, 39111-2B524, 39111-2B528; хэтчбэк XSeed: 39128-2B987, 39128-2B992, 39128-2B993, 39111- 2B525, 39111-2B529) или HYUNDAI KEFICO (39111- 2B536, 39111-2B544, 39111- 2B548)	BOSCH (39101-2B013, 39101- 2B014, 39101-2B016, 39101-2B017, 39101- 2B018, 39101-2B019, 39101-2B021, 39101- 2B022, 39101-2B026, 39101-2B027, 39102- 2B184, 39102-2B185, 39102-2B186, 39102- 2B188, 39102-2B189, 39102-2B191, 39102- 2B193, 39102-2B194, 39102-2B195, 39102- 2B198 или 39160-2B001, 39160- 2B003, 39160-2B004, 39160-2B005, 39160- 2B007, 39160-2B008 или 39160-2B051, 39160- 2B053, 39160-2B054, 39160-2B055, 39160- 2B057, 39160-2B058)



(дополнительный лист)

Серия KZ № 0001151

(учетный номер бланка одобрения типа)

Стр. 9

Одобрение типа транспортного средства № TC KZ E-KZ.0317.00221

Приложение № 1

для модификаций:	J7S6D2G1U, J7Q1D2G1U, J7S8D2G1U	J7S6D2617, J7S6D261F, J7W5D2617, J7W5D261F
Форсунки (тип, маркировка)	HYUNDAI KEFICO, 35310-2B350	HYUNDAI KEFICO, 35310-2B000, 35310-26600
Нагнетатель воздуха (тип, маркировка)	BORGWARNER, 28231-2B790	-
Воздушный фильтр (тип, маркировка)	LEEHAN, 28113-F2000	
Глушители шума впуска (маркировка)		
- 1 ступень	28110-M6800 или 28110-J7800	28110-M6100 + 28220-J7000 (или+28220-J7100 или + 28220- J7200)
Система зажигания (тип)	электронная	
Катушка (модуль) зажигания (маркировка)	DENSO, 27301-2B120	YURA TECH, 27301-2B010
Свечи (маркировка)	SILZKR8E8G	LZKR6B10E, ELR9QC10
Система выпуска и нейтрализации отработавших газов	два глушителя, система нейтрализации отработавших газов	
Нейтрализаторы (маркировка)		
- 1 ступень	FAURECIA, W2BTV0 или W2BTL0	Sejong, W2B900 или W2B970
- 2 ступень	FAURECIA, U2BSA0 или U2BSD0	Sejong, U2B873 или U2BRA1
Глушители (маркировка)		
- 1 ступень	FAURECIA, JDS 50	FAURECIA, JDC00
- 2 ступень	FAURECIA, CDM 50 или CDM 57 (хэтчбек XSeed)	FAURECIA, CDM25



Серия KZ № **0001672**
(учетный номер бланка)

(дополнительный лист)

Серия KZ № 0001151

(учетный номер бланка одобрения типа)

Стр. 10

Одобрение типа транспортного средства № TC KZ E-KZ.0317.00221

Приложение № 1

для модификаций:	J7S6K4G1U, J7W5K4G1U, J7Q1K4G1U, J7S8K4G1U	J7S6K4617, J7W5K4617	J7S6K8G17, J7S6K8G1U, J7W5K8G1U, J7Q1K8G17, J7S8K8G17, J7S8K8G1U, J7Q1K8G1U, J7W5K8G17
Двигатель внутреннего сгорания (марка, тип)	G4LD-5	G4LC-5	G4LH-5
	четырёхтактный, бензиновый		четырёхтактный, с принудительным зажиганием с турбонаддувом
– количество и расположение цилиндров	4, рядное		
– рабочий объем цилиндров, см ³	1353	1368	1482
– степень сжатия	10,0		10,5
– максимальная мощность, кВт (мин ⁻¹) по Правилам ООН № 85-00	103 (6000)	73,3 (6000)	110 (5000...6000)
– максимальный крутящий момент, Н·м (мин ⁻¹)	242 (1500...3200)	134 (4000)	253 (1500...3500)
Топливо	бензин с октановым числом не менее 95		бензин с октановым числом не менее 92
Система питания (тип)	Непосредственный впрыск топлива	распределенный впрыск топлива с электронным управлением	непосредственный впрыск топлива
Блок управления (маркировка)	HYUNDAI KEFICO (39103-03CF3, 39103-03CF8, 39103-03CG1, 39103-03CG3, 39103-03CG5, 39103-03CG7; хэтчбек XCeed: 39103-03CJ0, 39103-03CJ1, 39103-03CJ2, 39103-03CJ3)	BOSCH (39116-03622, 39116-03624, 39116-03626, 39116-03627, 39116-03628)	HYUNDAI KEFICO (для мод.: J7S6K8G17, J7W5K8G17, J7Q1K8G17: 39116-08051, 39116-08052, 39116-08025, 39116-08026; для мод.: J7S6K8G1U, J7W5K8G1U, J7Q1K8G1U: 39116-08053, 39116-08054, 39116-08035, 39116-08036; или XCeed: для мод.: J7S8K8G17: 39116-08057, 39116-08058, 39116-08059, 39116-08060; для мод.: J7S8K8G1U: 39116-08065, 3911608066, 39116-08067, 39116-08068 или для мод.: J7S6K8G1U, J7W5K8G1U, J7Q1K8G1U: 39117-08109, 39117-08110 или для мод.: J7S6K8G17, J7W5K8G17, J7Q1K8G17: 39117-08103, 39117-08104)

Серия KZ № 0001689

(учетный номер бланка)

(дополнительный лист)

Серия KZ № 0001151

(учетный номер бланка одобрения типа)

Стр. 11

Одобрение типа транспортного средства № TC KZ E-KZ.0317.00221

Приложение № 1

для модификаций:	J7S6K4G1U, J7W5K4G1U, J7Q1K4G1U, J7S8K4G1U	J7S6K4617, J7W5K4617	J7S6K8G17, J7S6K8G1U, J7W5K8G1U, J7Q1K8G17, J7S8K8G17, J7S8K8G1U, J7Q1K8G1U, J7W5K8G17
Форсунки (тип, маркировка)	HYUNDAI KEFICO, 35310-03AC0	HYUNDAI KEFICO, 35310-03300	HYUNDAI KEFICO, 35310-08200
Нагнетатель воздуха (тип, маркировка)	HYUNDAI WIA, 28231-03200	-	HYUNDAI WIA, 28231-08400
Воздушный фильтр (тип, маркировка)	LEEHAN, 28113-F2000		
Глушители шума впуска (маркировка)			
- 1 ступень	28110-M6100 + 28220-J7000 или +28220-J7100 (хэтчбэк XSeed)	28110-M6100 + 28220- J7000	28110-G4000 + 28220-J7100 или + 28220-J7200
Система зажигания (тип)	электронная		
Катушка (модуль) зажигания (маркировка)	YURA TECH, 27301-03AA0	DENSO, 27301-03200	DENSO, 27301-08200
Свечи (маркировка)	ELR11ISPC8+	SILKR6C10E	SILKR8J8GS

Система выпуска и нейтрализации отработавших газов	два глушителя, система нейтрализации отработавших газов		
Нейтрализаторы (маркировка)			
- 1 ступень	FAURECIA, 03BF5	- 1 ступень	FAURECIA, 03BF5
- 2 ступень	SEJONG / SEJUNG U03BC1	- 2 ступень	SEJONG / SEJUNG U03BC1
Глушители (маркировка)			
- 1 ступень	FAURECIA, ADS60	- 1 ступень	FAURECIA, ADS60
- 2 ступень	FAURECIA, CDM30 или CDM10	- 2 ступень	FAURECIA, CDM30 или CDM10



Серия KZ № 0001674

(учетный номер бланка)

Серия KZ № 0001151

(учетный номер бланка одобрения типа)

Стр. 12

Одобрение типа транспортного средства № TC KZ E-KZ.0317.00221

Приложение № 1

для модификаций:	J7S8D2G1U	J7S6D2G1, J7Q1D2G1U	J7S6K4G1U, J7W5K4G1U, J7Q1K4G1U, J7S6K8G1U, J7W5K8G1U, J7Q1K8G1U	J7S8K8G1U, J7S8K4G1U
Трансмиссия	механическая			
Сцепление (марка, тип)	сухое, двойное			
Коробка передач (марка, тип)	с автоматическим управлением			
число передач и передаточные числа	вперед – 7, назад – 1			
I -	3,786	3,643	3,929	
II -	2,261	2,174	2,318	
III -	1,870	1,826	2,043	
IV -	1,047	1,024	1,070	
V -	0,822	0,809	0,822	
VI -	0,860	0,854	0,884	
VII -	0,717	0,717	0,721	
3.X. -	4,826	4,696	5,304	
Главная передача (тип)	цилиндрическая, косозубая			
– передаточное число	4,643 (при включенных передачах: I, II, IV, V) или 3,611 (при включенных передачах: III, VI, VII, 3.X.)		4,294 (при включенных передачах: I, II, IV, V) или 3,174 (при включенных передачах: III, VI, VII, 3.X.)	4,643 (при включенных передачах: I, II, IV, V) или 3,421 (при включенных передачах: III, VI, VII, 3.X.)

для модификаций:	J7S8K8G17	J7S6K8G17, J7Q1K8G1, J7W5K8G17	J7S6D2617, J7W5D2617	J7S6K4617, J7W5K4617
Трансмиссия	механическая			
Сцепление (марка, тип)	сухое, однодисковое			
Коробка передач (марка, тип)	с ручным управлением			



Серия KZ № 0001675

(учетный номер бланка)

(дополнительный лист)

Серия KZ № 0001151

(учетный номер бланка одобрения типа)

Стр. 13

ТС KZ E-KZ.0317.00221

Одобрение типа транспортного средства № _____

Приложение № 1

для модификаций:	J7S8K8G17	J7S6K8G17, J7Q1K8G1, J7W5K8G17	J7S6D2617, J7W5D2617	J7S6K4617, J7W5K4617
число передач и передаточные числа	вперед – 6, назад – 1			
I -	3,615		3,769	
II -	1,962	1,955		2,045
III -	1,257	1,370		
IV -	0,951	1,036		
V -	0,778	0,893		
VI -	0,674	0,774		
З.Х. -	3,583	3,700		
Главная передача (тип)	цилиндрическая, косозубая			
– передаточное число	4,188	3,941	4,267	4,400

для модификаций:	J7S6D261F, J7W5D261F
Трансмиссия	гидромеханическая
Сцепление (марка, тип)	-
Коробка передач (марка, тип)	с автоматическим управлением
число передач и передаточные числа	вперед – 6, назад – 1
I -	4,400
II -	2,726
III -	1,834
IV -	1,392
V -	1,000
VI -	0,774
З.Х. -	3,440
Главная передача (тип)	цилиндрическая, косозубая
– передаточное число	3,796

Подвеска	
Передняя (описание)	независимая, пружинная, типа Макферсон, со стабилизатором поперечной устойчивости
Задняя (описание)	независимая, рычажно-пружинная, с телескопическими амортизаторами, со стабилизатором поперечной устойчивости или полунезависимая пружинная с телескопическими амортизаторами (опционально для ТС с дв.G4FG-5)



Серия KZ № 0001690

(учетный номер бланка)

Одобрение типа транспортного средства № TC KZ E-KZ.0317.00221

Приложение № 1

Рулевое управление (описание)	с электроусилителем
- рулевой механизм (тип)	«шестерня – рейка»
Тормозные системы	
Рабочая (описание)	гидравлический двухконтурный привод с диагональным разделением на контуры, с АБС, с системой помощи при экстренном торможении BAS, система автоматического экстренного торможения (АЕВ) по заказу: тормозные механизмы передних и задних колес – дисковые
Запасная (описание)	каждый контур рабочей тормозной системы
Стояночная (описание)	механический (тросовый) или электромеханический привод тормозных механизмов задних колес

для ТС с коммерческим наименованием / для ТС с кузовом	Шины	обозначение размера	индекс несущей способности для максимальной допустимой нагрузки	обозначение категории скорости
Ceed, ProCeed / хэтчбек или универсал		195/65R15	91	H
		205/55R16		V или W
		225/45R17		Y
		225/40ZR18	92	H
XCeed / хэтчбек		205/60R16	94	V
		235/45R18	95	M
Ceed, ProCeed, XCeed / хэтчбек или универсал	Шина временного использования	T125/80 D15	97	
		T125/80 D16		



(дополнительный лист)

Серия KZ № 0001151

(учетный номер бланка одобрения типа)

Стр. 15

Одобрение типа транспортного средства № TC KZ E-KZ.0317.00221

Приложение № 1

Оборудование транспортного средства	совмещенная система вентиляции, отопления и кондиционирования (система управления климатом) с автоматическим или ручным управлением (хладагент R-1234yf, R-134a), противоугонное устройство, подушки безопасности, стеклоподъемники с электроприводом, обогрев наружных зеркал заднего вида, система вызова экстренных оперативных служб, система мониторинга давления воздуха в шинах (TPMS), люк, панорамная крыша, система помощи при парковке (SPAS), система удержания полосы движения (LKAS), адаптивный круиз-контроль (SCC), электронная система контроля устойчивости (ESC), вспомогательная система помощи при экстренном торможении (BAS), антиблокировочная система (ABS), датчики парковки передние и задние, электрообогрев лобового стекла; по заказу: система автоматического экстренного торможения (AEB).
-------------------------------------	---

Руководитель органа по сертификации



М.Г. Дусалакова

инициалы, фамилия



Серия KZ № 0001678

(учетный номер бланка)

Приложение № 2
к одобрению типа транспортного средства № TC KZ E-KZ.0317.00221

**Перечень документов, явившихся основанием для оформления
ОДОБРЕНИЯ ТИПА ТРАНСПОРТНОГО СРЕДСТВА**

Элементы объектов технического регулирования, в отношении которых установлены требования безопасности	Наименование и происхождение документа, подтверждающего соответствие	Номер документа и дата выпуска
1	2	3
Выступающие части конструкции, пункт 11 TP TC 018/2011	Декларация о соответствии, Товарищество с ограниченной ответственностью «СарыаркаАвтоПром», Республика Казахстан	ЕАЭС № KZ3910317.13.12.00995 с 12.05.2022 г. по 12.05.2025 г.
Кондиционеры и холодильное оборудование, пункт 12 TP TC 018/2011	--	--
Оснащение устройством вызова экстренных оперативных служб, пункт 13 ¹ TP TC 018/2011	--	--
Интерфейс, пункт 15 TP TC 018/2011	--	--
Световозвращатели, Правила ООН № 3-02	Одобрение типа, Орган по сертификации продукции машиностроения Федерального государственного бюджетного учреждения «Российский институт стандартизации» (ОС «ПРОММАШ»), № РОСС RU.0001.11АЯ04, Российская Федерация	TC RU E-SK.AЯ04.00334.P4 с 30.10.2021 г. по 29.10.2024 г.



Серия KZ № **0001351**
(учетный номер бланка)

(дополнительный лист)

Серия KZ № 0001151

(учетный номер бланка одобрения типа)

Стр. 17

Одобрение типа транспортного средства № TC KZ E-KZ.0317.00221

Приложение № 2

Элементы объектов технического регулирования, в отношении которых установлены требования безопасности	Наименование и происхождение документа, подтверждающего соответствие	Номер документа и дата выпуска
1	2	3
Устройства для освещения заднего регистрационного знака, Правила ООН № 4-00	Одобрение типа, Орган по сертификации продукции машиностроения Федерального государственного бюджетного учреждения «Российский институт стандартизации» (ОС «ПРОММАШ»), № РОСС RU.0001.11АЯ04, Российская Федерация	TC RU E-SK.AЯ04.00334.P4 с 30.10.2021 г. по 29.10.2024 г.
Указатели поворота, Правила ООН № 6-01	-	-
Габаритные огни, сигналы торможения, Правила ООН № 7-02	-	-
Устойчивость к воздействию внешних источников электромагнитного излучения и электромагнитная совместимость, Правила ООН № 10-05	-	-
Замки и петли дверей, Правила ООН № 11-04	-	-
Травмобезопасность рулевого управления, Правила ООН № 12-04	-	-
Эффективность тормозных систем, Правила ООН № 13Н-00	-	-
Места крепления ремней безопасности, Правила ООН № 14-07	-	-



Серия KZ № **0001679**
(учетный номер бланка)

Одобрение типа транспортного средства № TC KZ E-KZ.0317.00221

Приложение № 2

Элементы объектов технического регулирования, в отношении которых установлены требования безопасности	Наименование и происхождение документа, подтверждающего соответствие	Номер документа и дата выпуска
1	2	3
Оснащение транспортных средств удерживающими системами, Правила ООН № 16-06	Одобрение типа, Орган по сертификации продукции машиностроения Федерального государственного бюджетного учреждения «Российский институт стандартизации» (ОС «ПРОММАШ»), № РОСС RU.0001.11АЯ04, Российская Федерация	TC RU E-SK.AЯ04.00334.P4 с 30.10.2021 г. по 29.10.2024 г.
Прочность сидений и их креплений, Правила ООН № 17-08	“-“	“-“
Передние противотуманные фары, Правила ООН № 19-03	“-“	“-“
Травмобезопасность внутреннего оборудования, Правила ООН № 21-01	“-“	“-“
Фонари заднего хода, Правила ООН № 23-00	“-“	“-“
Подголовники сидений, Правила ООН № 25-04	“-“	“-“
Травмобезопасность наружных выступов, Правила ООН № 26-03	“-“	“-“
Оснащение звуковыми сигнальными приборами, Правила ООН № 28-00	“-“	“-“
Оснащение шинами*, Правила ООН № 30-02	“-“	“-“



(дополнительный лист)

Серия KZ № 0001151

(учетный номер бланка одобрения типа)

Стр. 19

Одобрение типа транспортного средства № TC KZ E-KZ.0317.00221

Приложение № 2

Элементы объектов технического регулирования, в отношении которых установлены требования безопасности	Наименование и происхождение документа, подтверждающего соответствие	Номер документа и дата выпуска
1	2	3
Пожарная безопасность, Правила ООН № 34-03	Одобрение типа, Орган по сертификации продукции машиностроения Федерального государственного бюджетного учреждения «Российский институт стандартизации» (ОС «ПРОММАШ»), № РОСС RU.0001.11АЯ04, Российская Федерация	TC RU E-SK.AЯ04.00334.P4 с 30.10.2021 г. по 29.10.2024 г.
Расположение педалей управления, Правила ООН № 35-00	-	-
Задние противотуманные огни, Правила ООН № 38-00	-	-
Механизмы измерения скорости, Правила ООН № 39-00	-	-
Оснащение безопасными стеклами, Правила ООН № 43-01	-	-
Оснащение устройствами непрямого обзора, Правила ООН № 46-04	-	-
Оснащение устройствами освещения и световой сигнализации, Правила ООН № 48-06	-	-
Внешний шум, Правила ООН № 51-03	-	-
Оснащение шинами временного использования, Правила ООН № 64-02	-	-



Серия KZ № **0001681**
(учетный номер бланка)

(дополнительный лист)

Серия KZ № 0001151

(учетный номер бланка одобрения типа)

Стр. 20

Одобрение типа транспортного средства № TC KZ E-KZ.0317.00221

Приложение № 2

Элементы объектов технического регулирования, в отношении которых установлены требования безопасности	Наименование и происхождение документа, подтверждающего соответствие	Номер документа и дата выпуска
1	2	3
Системы мониторинга давления воздуха в шинах, Правила ООН № 64-02	Одобрение типа, Орган по сертификации продукции машиностроения Федерального государственного бюджетного учреждения «Российский институт стандартизации» (ОС «ПРОММАШ»), № РОСС RU.0001.11АЯ04, Российская Федерация	TC RU E-SK.AЯ04.00334.P4 с 30.10.2021 г. по 29.10.2024 г.
Рулевое управление, Правила ООН № 79-03	“-	“-
Выбросы, Правила ООН № 83-06 (экологический класс 5)	“-	“-
Максимальная мощность, Правила ООН № 85-00	“-	“-
Дневные ходовые огни, Правила ООН № 87-00	“-	“-
Оснащение устройствами ограничения максимальной скорости, Правила ООН № 89-00	“-	“-
Защита водителя и пассажиров при фронтальном столкновении, Правила ООН № 94-03	“-	“-
Защита водителя и пассажиров при боковом столкновении, Правила ООН № 95-03	“-	“-



Серия KZ № **0001682**
(учетный номер бланка)

(дополнительный лист)

Серия KZ № 0001151

(учетный номер бланка одобрения типа)

Стр. 21

Одобрение типа транспортного средства № TC KZ E-KZ.0317.00221

Приложение № 2

Элементы объектов технического регулирования, в отношении которых установлены требования безопасности	Наименование и происхождение документа, подтверждающего соответствие	Номер документа и дата выпуска
1	2	3
Расход топлива и выбросы углекислого газа. Расход электроэнергии и запас хода транспортных средств с электроприводом, Правила ООН № 101-01	Одобрение типа, Орган по сертификации продукции машиностроения Федерального государственного бюджетного учреждения «Российский институт стандартизации» (ОС «ПРОММАШ»), № РОСС RU.0001.11АЯ04, Российская Федерация	TC RU E-SK.AЯ04.00334.P4 с 30.10.2021 г. по 29.10.2024 г.
Фары ближнего и дальнего света, Правила ООН № 112-00	-"	-"
Защита транспортного средства от несанкционированного использования, Правила ООН № 116-00	-"	-"
Уровень шума от качения шин, Правила ООН № 117-02, стадия 2*	-"	-"
Сцепление шин на мокром покрытии, Правила ООН № 117-02	-"	-"
Сопrotивление качению шин, Правила ООН № 117-02, стадия 2*	-"	-"
Угловые фонари, Правила ООН № 119-00	-"	-"
Органы управления транспортных средств-идентификация, Правила ООН № 121-01	-"	-"



Серия KZ № 0001683

(учетный номер бланка)

Одобрение типа транспортного средства № TC KZ E-KZ.0317.00221

Приложение № 2

Элементы объектов технического регулирования, в отношении которых установлены требования безопасности	Наименование и происхождение документа, подтверждающего соответствие	Номер документа и дата выпуска
1	2	3
Системы отопления, Правила ООН № 122-00	Одобрение типа, Орган по сертификации продукции машиностроения Федерального государственного бюджетного учреждения «Российский институт стандартизации» (ОС «ПРОММАШ»), № РОСС RU.0001.11АЯ04, Российская Федерация	TC RU E-SK.AЯ04.00334.P4 с 30.10.2021 г. по 29.10.2024 г.
Передняя обзорность, Правила ООН № 125-01	-	-
Обеспечение защиты пешеходов, Правила ООН № 127-02	-	-
Внутренний шум, пункт 2 приложения № 3 к ТР ТС 018/2011	-	-
Содержание вредных (загрязняющих) веществ в воздухе обитаемого помещения транспортного средства, пункт 3 приложения № 3 к ТР ТС 018/2011	-	-
Системы очистки ветрового стекла от обледенения и запотевания, пункт 7 приложения № 3 к ТР ТС 018/2011	-	-
Стеклоочистители и стеклоомыватели, пункт 8 приложения № 3 к ТР ТС 018/2011	-	-
Защита от разбрызгивания из-под колес, пункт 10 приложения № 3 к ТР ТС 018/2011	-	-

(дополнительный лист)

Серия KZ № 0001151

(учетный номер бланка одобрения типа)

Стр. 23

Одобрение типа транспортного средства № TC KZ E-KZ.0317.00221

Приложение № 2

Элементы объектов технического регулирования, в отношении которых установлены требования безопасности	Наименование и происхождение документа, подтверждающего соответствие	Номер документа и дата выпуска
1	2	3
Весовые ограничения, действующие в отношении транспортных средств, пункт 14 приложения № 3 к ТР ТС 018/2011	Одобрение типа, Орган по сертификации продукции машиностроения Федерального государственного бюджетного учреждения «Российский институт стандартизации» (ОС «ПРОММАШ»), № РОСС RU.0001.11АЯ04, Российская Федерация	TC RU E-SK.AЯ04.00334.P4 с 30.10.2021 г. по 29.10.2024 г.
Оснащение системой вызова экстренных оперативных служб, пункт 17 приложения № 3 к ТР ТС 018/2011	-	-
Маркировка и возможность идентификации, приложение № 7 к ТР ТС 018/2011	Декларация о соответствии, Товарищество с ограниченной ответственностью «СарыаркаАвтоПром», Республика Казахстан	ЕАЭС № KZ3910317.13.12.00995 с 12.05.2022 г. по 12.05.2025 г

* Допускается установка шин, соответствующих критериям размерности, минимально допустимого индекса нагрузки и минимальной скоростной категории и имеющих иные подтверждающие соответствие документы (при наличии на шинах маркировки по Правилам ООН № 30 или 54, а также по Правилам ООН № 117 при условии представления в орган по сертификации информации об указанной маркировке).

Руководитель органа по сертификации



подпись

М.Г. Дусалакова
инициалы, фамилия

Серия KZ № **0001685**

(учетный номер бланка)

Приложение № 3
к одобрению типа транспортного средства № _____

TC KZ E-KZ.0317.00221

ОПИСАНИЕ МАРКИРОВКИ ТРАНСПОРТНОГО СРЕДСТВА

1. Место расположения и форма единого знака обращения на рынке государств – членов Таможенного союза:

На табличке изготовителя.

Единый знак обращения продукции на рынке государств – членов Таможенного союза наносится в соответствии с Решением Комиссии Таможенного союза от 15 июля 2011 года № 711.

2. Место расположения таблички изготовителя:

В проеме водительской двери, на центральной стойке.

3. Место расположения идентификационного номера:

3.1 На табличке изготовителя.

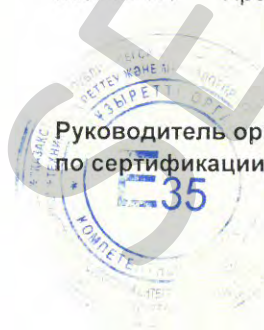
3.2 Под передним правым сиденьем на силовом элементе кузова.

4. Структура и содержание идентификационного номера (номеров) транспортных средств:

1	2	3	4	5	6	7	8	9	10	11	12	13	14	15	16	17
M	X	1	H	?	?	1	?	?	?	K	?	?	?	?	?	?

- поз. 1-3: Международный идентификационный код изготовителя (WMI):
MX1-Товарищество с ограниченной ответственностью «СарыаркаАвтоПром», Республика Казахстан.
- поз. 4: Обозначение типа транспортного средства:
H-CD.
- поз. 5: Обозначение комплектации (символ, допустимый приложением № 7 к TP TC 018/2011)
- поз. 6: Обозначение типа кузова:
5 – пятидверный хэтчбек Ceed;
8 – универсал Ceed;
G – универсал ProCeed;
F – пятидверный хэтчбек XCeed.
- поз. 7: Обозначение типа удерживающей системы:
1 – активная система.
- поз. 8: Обозначение типа двигателя:
3 – бензиновый двигатель с рабочим объемом 1.4 л (G4LC-5);
4 – бензиновый двигатель с рабочим объемом 1.4 л (G4LD-5);
5 – бензиновый двигатель с рабочим объемом 1.5 л (G4LH-5);
6 – бензиновый двигатель с рабочим объемом 1.6 л (G4FG-5);
7 – бензиновый двигатель с рабочим объемом 1.6 л (G4FJ-5).
- поз. 9: Обозначение типа трансмиссии и привода:
A – механическая трансмиссия;
B – гидромеханическая трансмиссия;
G – механическая трансмиссия с автоматическим управлением.
- поз. 10: Код года выпуска или модельного года согласно таблице 1 приложения № 7 к TP TC 018/2011.
- поз. 11: Код сборочного завода:
K – Товарищество с ограниченной ответственностью «СарыаркаАвтоПром», Республика Казахстан.
- поз. 12-17: Производственный номер транспортного средства.

Руководитель органа
по сертификации



подпись

М.Г. Дусалакова
инициалы, фамилия

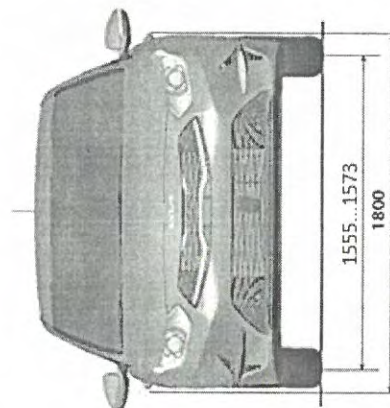
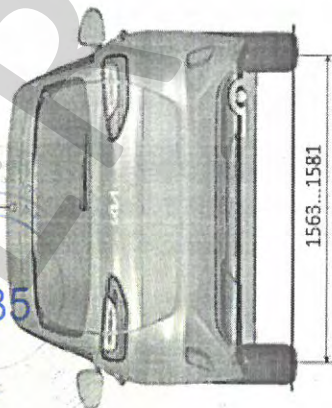
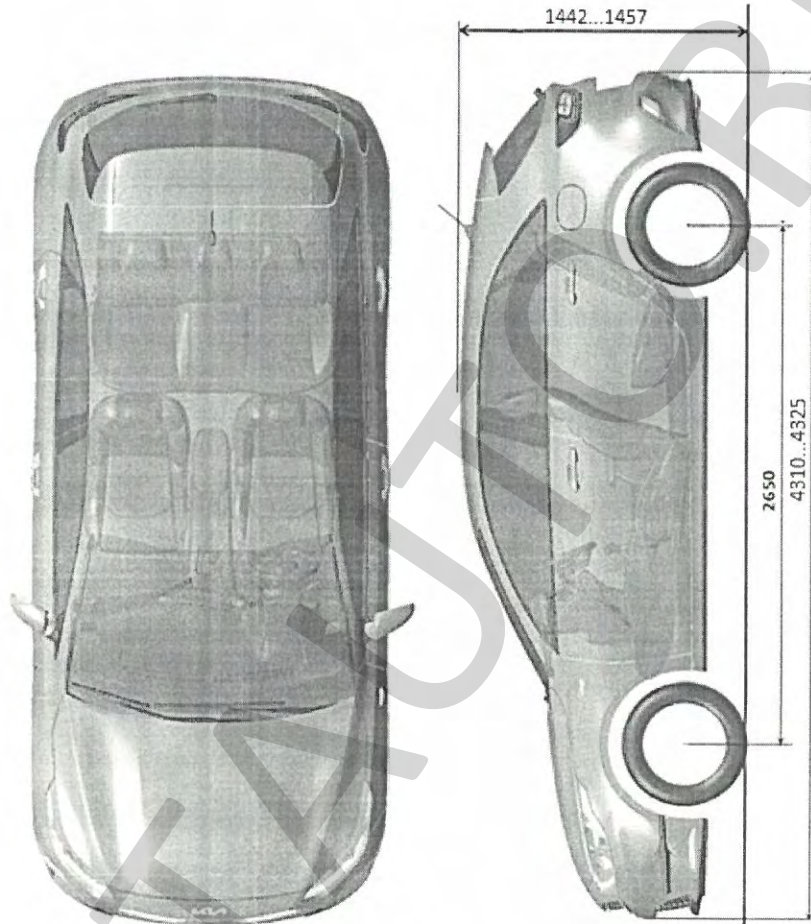
Серия KZ №
(учетный номер бланка)

0001121

Приложение № 4
к одобрению типа транспортного средства № ТС KZ E-KZ.0317.00221

ОБЩИЙ ВИД ТРАНСПОРТНОГО СРЕДСТВА

марка KIA, тип CD, коммерческое наименование Seed



Серия KZ № **0001401**
(учетный номер бланка)

(дополнительный лист)

Серия KZ № 0001151

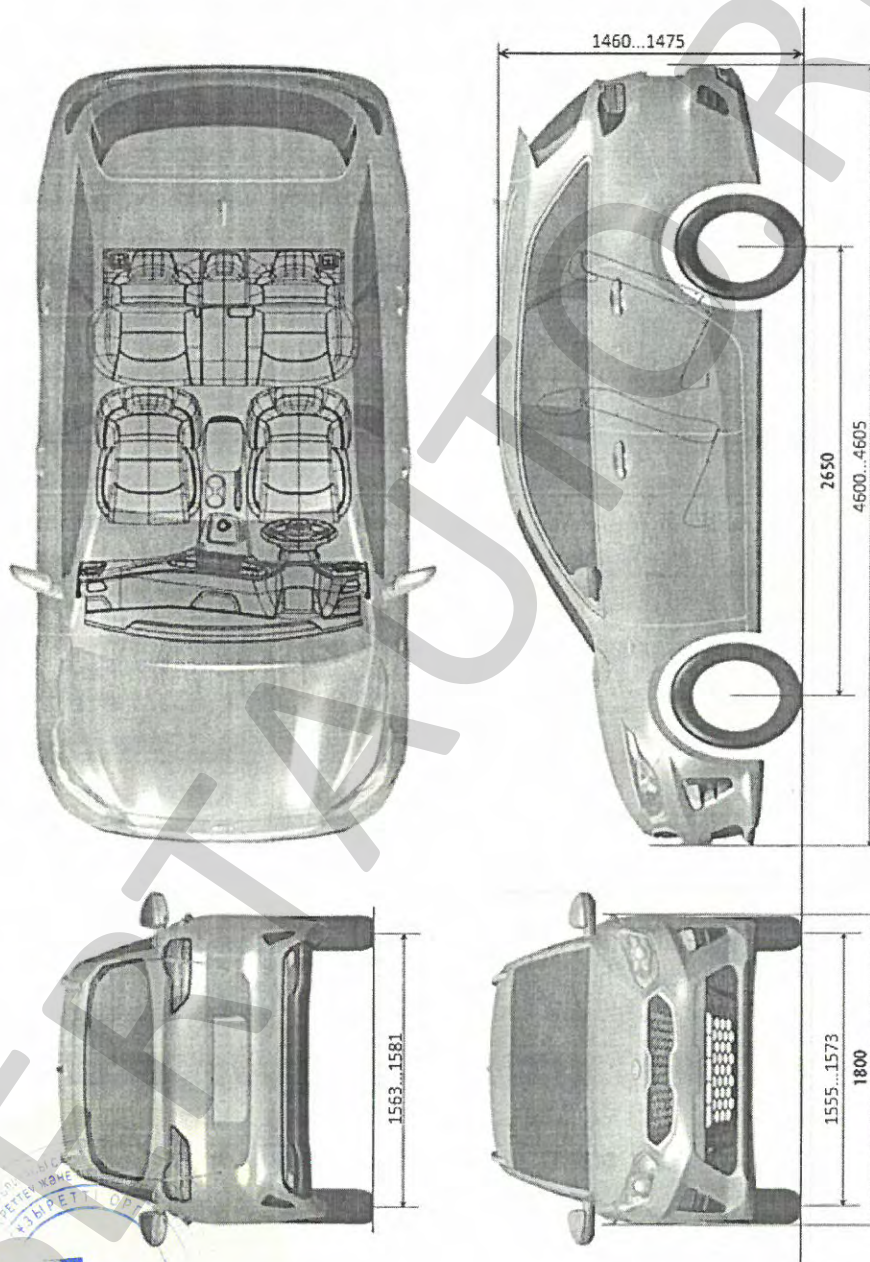
(учетный номер бланка одобрения типа)

Стр. 26

Одобрение типа транспортного средства № TC KZ E-KZ.0317.00221

Приложение № 4

марка KIA, тип CD, коммерческое наименование Seed



Серия KZ № **0001686**

(учетный номер бланка)

(дополнительный лист)

Серия KZ № 0001151

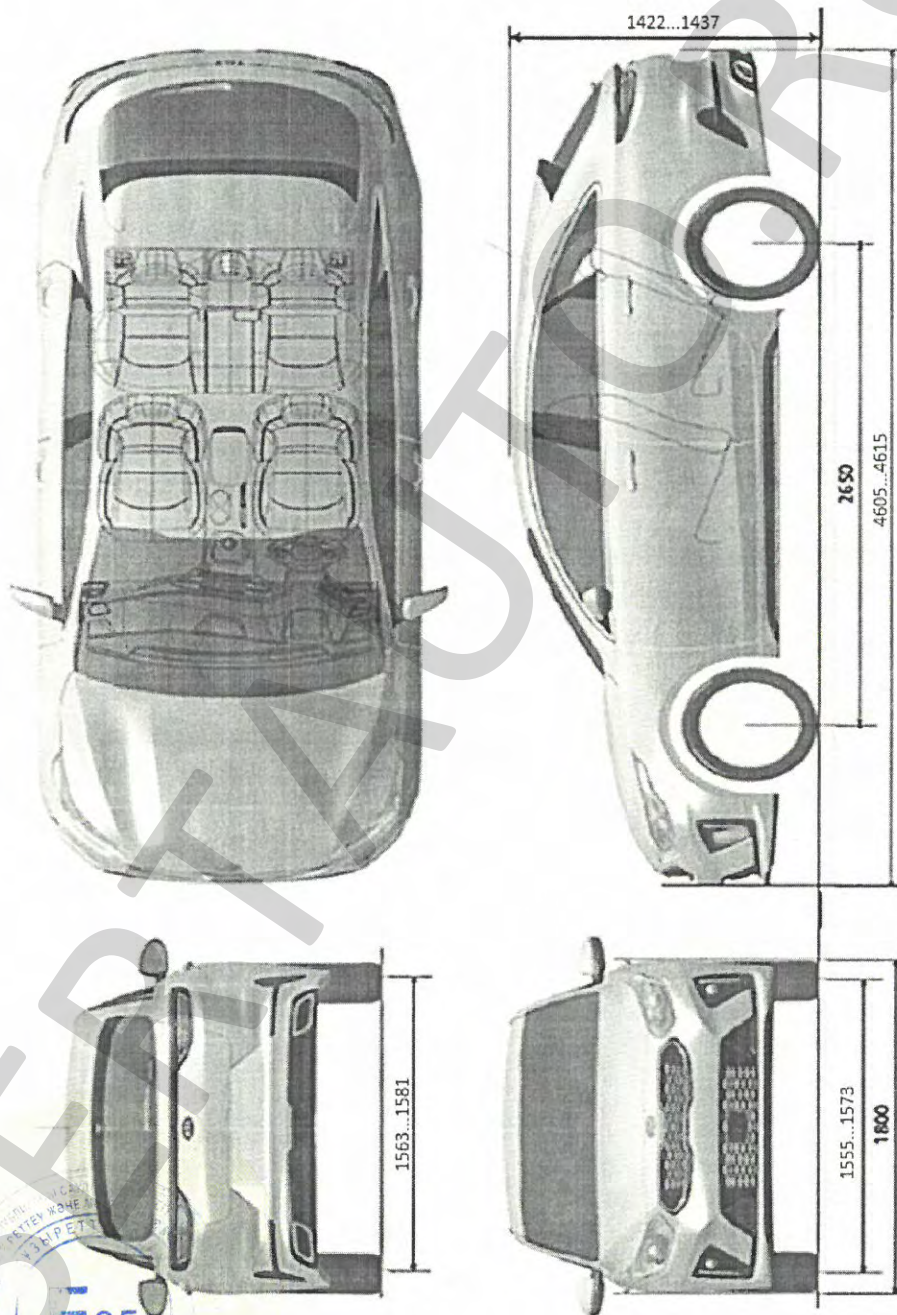
(учетный номер бланка одобрения типа)

Стр. 27

Одобрение типа транспортного средства № TC KZ E-KZ.0317.00221

Приложение № 4

марка KIA, тип CD, коммерческое наименование ProCeed



Серия KZ № 0001687

(учетный номер бланка)

(дополнительный лист)

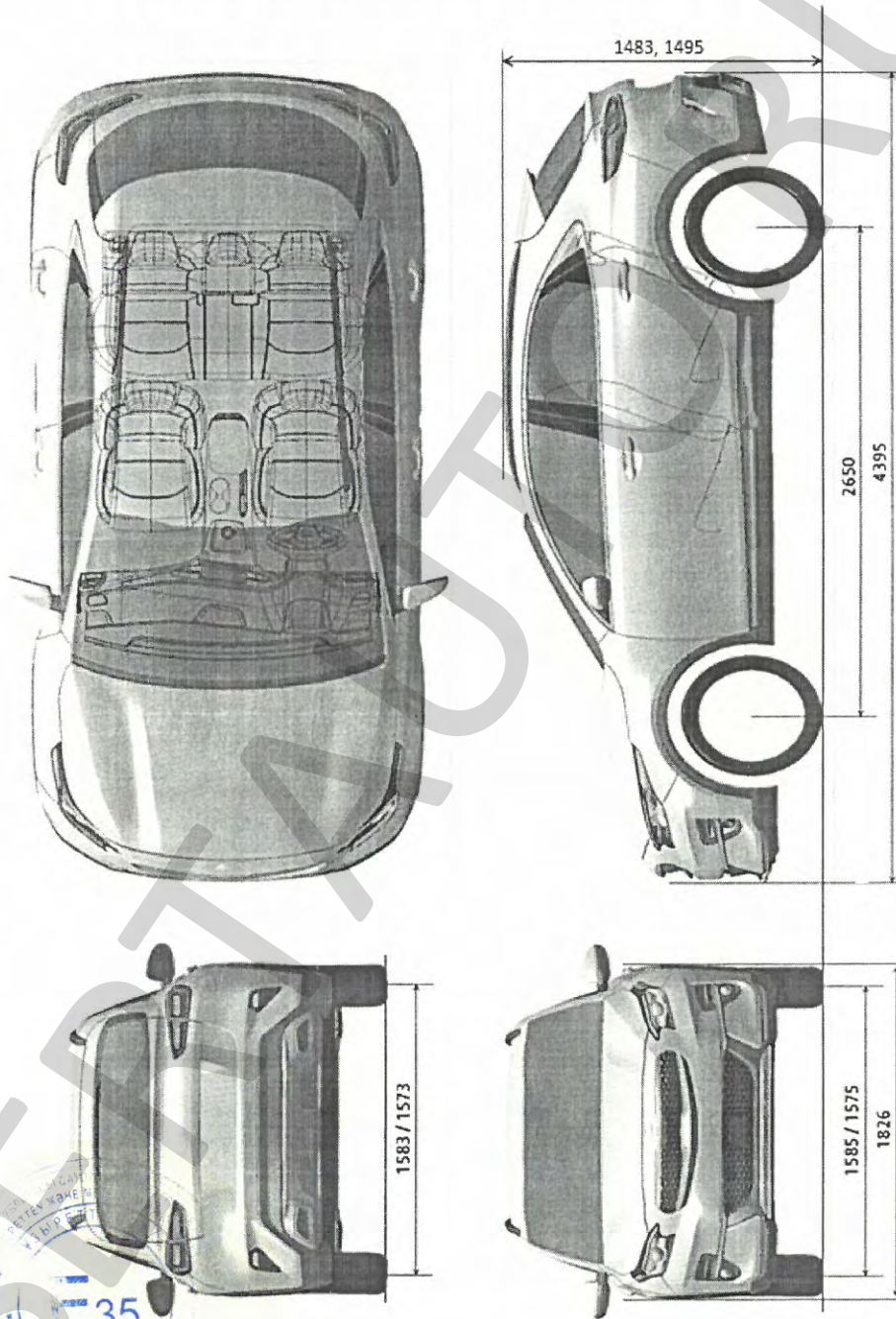
Серия KZ № 0001151
(учетный номер бланка одобрения типа)

Стр. 28

ТС KZ E-KZ.0317.00221

Одобрение типа транспортного средства №
Приложение № 4

марка KIA, тип CD, коммерческое наименование XSeed



Серия KZ № 0001688
(учетный номер бланка)