

**Орган по сертификации продукции
НИЦ ГИБДД МВД РОССИИ
(ОС "БЕЗОПАСНОСТЬ ДОРОЖНОГО ДВИЖЕНИЯ")
РОСС RU.0001.11MT18 от 18.05.00 г. 101990, г. Москва, Мясницкая, д. 3, т. 929-68-18**

РОСС RU.MT18.E00121

Марка транспортного средства	-
Тип транспортного средства	31512-01-УМ-АДЧ
Базовое транспортное средство	УАЗ-31512
Категория транспортного средства	M1
Код ОКП	45 2330
Код VIN	X89315120?0AA8...
Изготовитель и его адрес	ГП СРП № 6 МВД России 630027, г. Новосибирск, ул. Дунаевского, 25 Российская Федерация

ОБЩИЕ ХАРАКТЕРИСТИКИ ТРАНСПОРТНОГО СРЕДСТВА

Колесная формула / ведущие колеса	4 x 4 / все
Схема компоновки транспортного средства	капотная, расположение двигателя - переднее продольное
Тип кузова транспортного средства/ количество дверей	цельнометаллический, закрытый, с отсеком для перевозки задержанных / 5
Количество мест спереди/сзади	2/5 (из них 2 в отсеке для перевозки задержанных)

Габаритные размеры, мм

- длина	3845
- ширина	1785
- высота	2325
База, мм	2380
Колея передних / задних колес, мм	1445/1445

Масса снаряженного транспортного средства, кг	1655
Полная масса транспортного средства, кг	2175
- на переднюю ось	950
- на заднюю ось	1225

Двигатель (марка, тип)

	УМЗ-417.10	УМЗ-4178.10	ЗМЗ-4021.10
- количество и расположение цилиндров	бензиновый, четырехтактный		
- рабочий объем, см ³	4, рядное		
- степень сжатия	2445		
- максимальная мощность, кВт (1/мин)	7,0	6,7	
- максимальный крутящий момент, Нм 1/мин)	55,9 (4000)	60,6 (4000)	
	164,8 (2200-2500)	160,8 (2200-2500)	
Топливо	бензин с октановым числом не менее 76		

Система питания

Карбюратор (марка, тип)	карбюраторная	
	К-126 ГУ	К-151В
	двухкамерный	

Система зажигания

	контактная	бесконтактная	
Датчик-распределитель (марка, тип)		33.3708	1908.3706 или 3303.3706
Катушка зажигания (марка, тип)	Б102	Б116	Б116
Свечи зажигания (марка, тип)	СН302Б	А11	А14В1 или А11
Распределитель зажигания (марка, тип)	Р132	-	-
Коммутатор (марка, тип)	-	13.3704-01	13.3734-01

Система выпуска и нейтрализации отработавших газов

Основной глушитель (марка, тип)	один глушитель, система нейтрализации отсутствует УАЗ-3151-1200012-06 резонаторно-расширительного типа
---------------------------------	---

Трансмиссия

механическая

Сцепление (марка, тип)	УАЗ (451-01-1601130, постоянно-замкнутое, фрикционное, сухое, однодисковое, с гидравлическим приводом
Коробка передач (марка, тип)	УАЗ (469-1700010-10), механическая, трехвальная, с неподвижными осями валов, четырехступенчатая, с синхронизаторами на всех передачах переднего хода
- число передач	4 – вперед 1 – назад
- передаточные числа коробки передач	I 3,78 II 2,60 III 1,55 IV 1,00 3X 4,12
Раздаточная коробка	УАЗ, 31512-1800020
- передаточные числа раздаточной коробки:	I 1,00 II 1,94
Главная передача (марка, тип)	УАЗ, одинарная, коническая пара со спиральным зубом
- передаточное число главной передачи	4,625
<hr/>	
Подвеска	
- передняя	зависимая, на двух продольных полуэллиптических рессорах, с телескопическими гидравлическими амортизаторами
- задняя	зависимая, на двух продольных полуэллиптических рессорах, с дополнительными рессорами, с телескопическими гидравлическими амортизаторами
<hr/>	
Рулевое управление (марка, тип)	УАЗ, рулевой механизм "глобоидальный червяк- двухгребневый ролик", рулевой привод без усилителя
<hr/>	
Тормозные системы	
- рабочая (марка, тип)	двухконтурная, с разделением на контуры передней и задней осей, привод гидравлический, с вакуумным усилителем; тормозные механизмы всех колес - барабанные
- запасная (марка, тип)	один из контуров рабочей тормозной системы

РОСС RU.MT18.E00121

- стояночная (марка, тип) тормозной механизм барабанного типа, действующий на трансмиссию

Шины (модель, размер) 215-380 (8,40-15)
Специальное оборудование кузова Кузов разделен перегородкой на два отсека (пассажирский салон и отсек для перевозки 2-х задержанных)

Дополнительное оборудование транспортного средства стеклоочистители, стеклоомыватели ветрового стекла, отопитель салона, наружные и внутреннее зеркала заднего вида, противосолнечные козырьки, звуковой сигнал, фара-искатель, УКВ-радиостанция, цветографическая схема окраски, специальные световой и звуковой сигналы по ГОСТ Р 50574-93

Действие данного «Одобрения типа транспортного средства» распространяется на партию указанных транспортных средств в количестве 150 (сто пятьдесят) единиц.

Изготовитель ежемесячно информирует Орган по сертификации о количестве выпущенных транспортных средств. В случае непредоставления этой информации «Одобрение типа транспортного средства» аннулируется.

автомобиль оперативно-служебный 31512-01-УМ-АДЧ

Описание маркировки транспортного средства приведено в приложении № 2.

Общий вид транспортного средства приведен в приложении № 3.

Руководитель органа по сертификации продукции "Безопасность дорожного движения" Зам.

..... В.Д. Кондратьев
подпись

А.Г. Пасько

Приложение № 2
к «Одобрению типа транспортного средства»

Описание маркировки транспортного средства

1 Место расположения знака соответствия - на табличке изготовителя, форма знака соответствия по ГОСТ Р 50460-92 с указанием номера данного «Одобрения типа транспортного средства».

2. Место расположения таблички изготовителя – на горизонтальном фланце верхней панели передка (под капотом с правой стороны).

Содержание таблички изготовителя:

- идентификационный номер транспортного средства (VIN);
- полная масса транспортного средства и ее распределение по осям;
- год выпуска транспортного средства.

3. Место расположения идентификационного номера (код VIN) - на табличке изготовителя.

4. Структура и содержание идентификационного номера транспортного средства:

1	2	3	4	5	6	7	8	9	10	11	12	13	14	15	16	17
X	8	9	3	1	5	1	2	0	?	0	A	A	8	?	?	?

Поз. 1-3: международный идентификационный код изготовителя (X89 для ГП СРП № 6 МВД России).

Поз. 4-9: описательная часть (315120 для спецавтомобиля 31512-01-УМ-АДЧ).

Поз. 10: год выпуска согласно ОСТ 37.001.269-96.

Поз. 12-14: дополнительные знаки (объем производства менее 500 ед. в год).

Поз. 15-17: производственный номер транспортного средства.

Остальная маркировка автомобиля соответствует маркировке базового автомобиля и располагается в местах, указанных в руководстве по эксплуатации УАЗ-31512 .

Приложение № 3
к Одобрению типа транспортного средства
№ РОСС RU.МТ18.Е00121

Автомобиль 31512-01-УМ-АДЧ

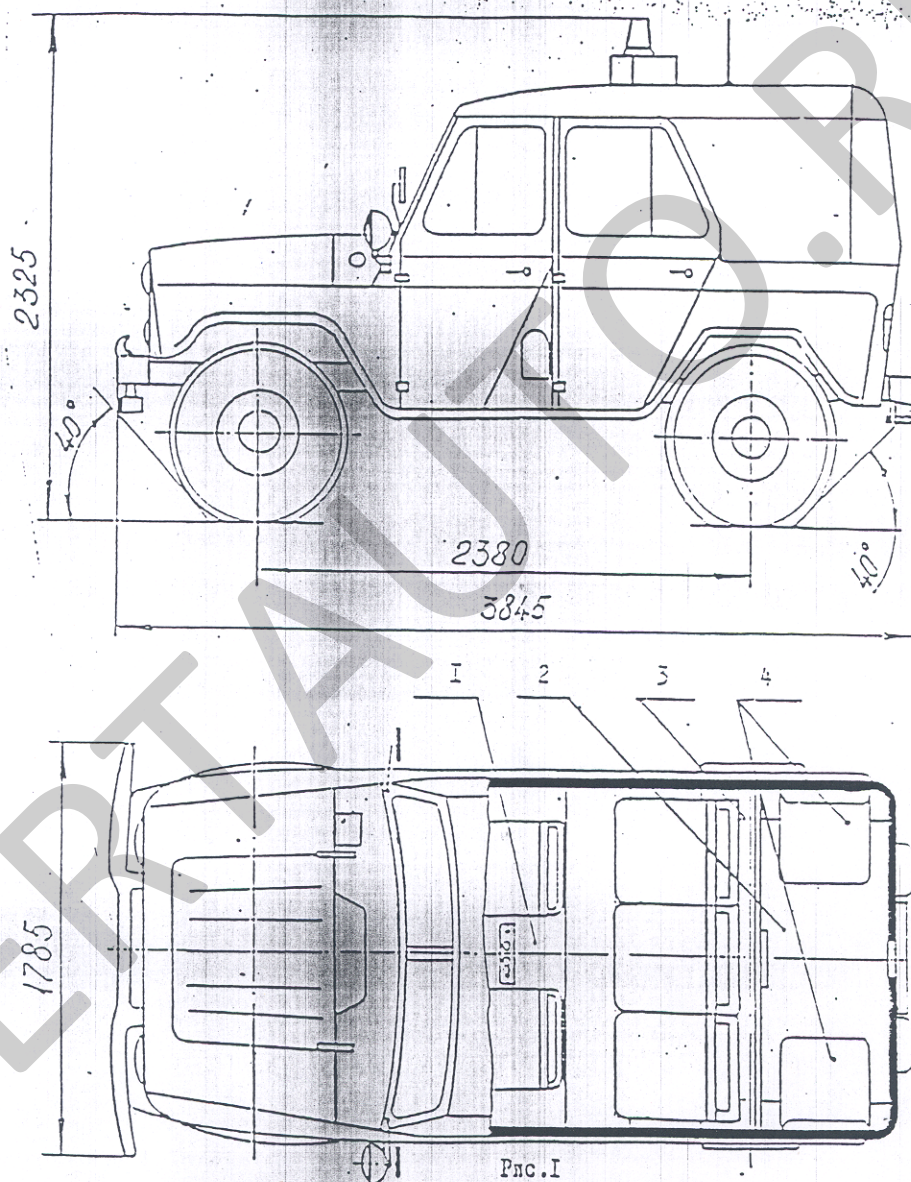


Рис.1

Автомобиль оперативно-служебный УАЗ-31512-УМ(АП, АДЧ, АП-ГАН)

1. Рабочий салон

3. Перегородка

2. Отсек для задержанных

4. Сиденья для задержанных

