

ОРГАН ПО СЕРТИФИКАЦИИ ПРОДУКЦИИ МАШИНО-
СТРОЕНИЯ И НЕФТЕПРОДУКТОВ некоммерческого партнерства
«СЕРТИФИКАЦИОННЫЙ ЦЕНТР АВТОТРАКТОРНОЙ ТЕХНИКИ» (ОС СЦ АТТ)
Рег.№ РОСС RU.0001.11MP02 от 25.05.98, 454007, г. Челябинск, пр. Ленина, 2, тел 75-10-51

РОСС RU.MP02.E00071

03 февраля 2004 г.

Марка транспортного средства	НОЭМЗ	
Тип транспортного средства	Прицеп к легковому автомобилю	
	83123-0000010	83124-0000010
Категория транспортного средства	O1	
Код ОКП	45 2522	45 2510
Код VIN	X89831230	X89831240
Предприятие-изготовитель и его адрес:	Открытое акционерное общество «Новоорский опытно-экспериментальный механический завод» (ОАО «НОЭМЗ»), 462800, Оренбургская обл., п. Новоорск, м/р-н Водстрой, Российская Федерация	

ОБЩИЕ ХАРАКТЕРИСТИКИ ТРАНСПОРТНОГО СРЕДСТВА

	83123-0000010	83124-0000010
Количество осей/колес	2/4	1/2
Тип кузова	кузов-фургон вагонной компоновки, снаружи облицованный тонколистовой сталью. В правой боковине два окна. В передней торцевой стенке – входная дверь.	металлический безбортовой каркас сварной конструкции
Габаритные размеры, мм		
– длина	5050	4900
– ширина	2020	1680
– высота	2650	900
База, мм	2730+720	3790
Колея колес, мм	1730	1500
Масса снаряженного транспортного средства, кг	630	150
Полная масса транспортного средства, кг	750	450
– на переднюю ось	345	400
– на заднюю ось	345	—
– на сцепное устройство	60	50
Подвеска	независимая резино-жгутовая на продольных рычагах	
Тормозные системы	отсутствуют	
Шины (размерность, марка, минимально допустимый индекс нагрузки и скоростная категория)	155/70 R13; — ; 75; S или 165/70 R13; — ; 79; S	
Дополнительное оборудование транспортного средства	нет	

Действие данного «Одобрения типа транспортного средства» распространяется на малые серии указанных транспортных средств в количестве 150 (Сто пятьдесят) единиц каждого наименования с отличительными признаками с X8983123030AJ6001 по X8983123030AJ6150 и с X8983124030AJ6001 по X8983124030AJ6150.

Прицеп к легковому автомобилю НОЭМЗ 83123-0000010,
НОЭМЗ 83124-0000010

Описание маркировки транспортного средства приведено в приложении № 2.
Общий вид транспортного средства представлен в приложении № 3 (на двух страницах).

Руководитель органа по сертификации
Зам.

..... **В.Н. Бондарь**

А.Г. Пасько

Приложение № 2 к «Одобрению
типа транспортного средства»

РОСС RU.MP02.E00071

ОПИСАНИЕ МАРКИРОВКИ ТРАНСПОРТНОГО СРЕДСТВА

1. Место расположения и форма знака соответствия:
 - 1.1. На табличке изготовителя рядом с наименованием завода.
 - 1.2. Знак соответствия выполнен по ГОСТ Р 50460 с указанием номера данного «Одобрения типа транспортного средства».
2. Место расположения таблички изготовителя:
На дышле прицепа с правой стороны.
3. Место расположения идентификационного номера (код VIN):
Над табличкой изготовителя и с правой стороны на дышле прицепа.
4. Структура и содержание идентификационного номера (номеров) транспортных средств:

1	2	3	4	5	6	7	8	9	10	11	12	13	14	15	16	17
X	8	9	?	?	?	?	?	?	?	0	A	J	6	?	?	?

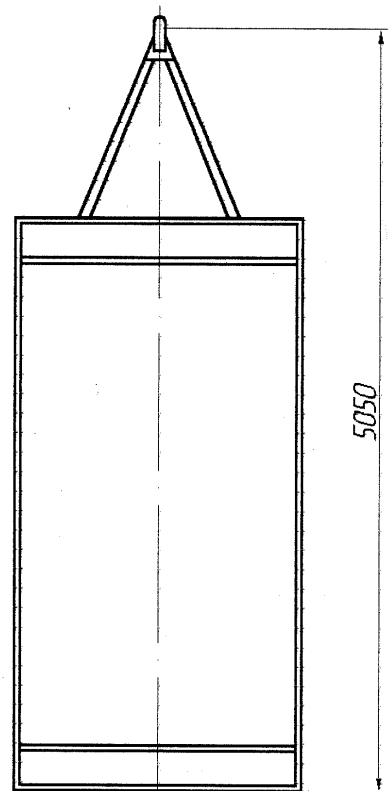
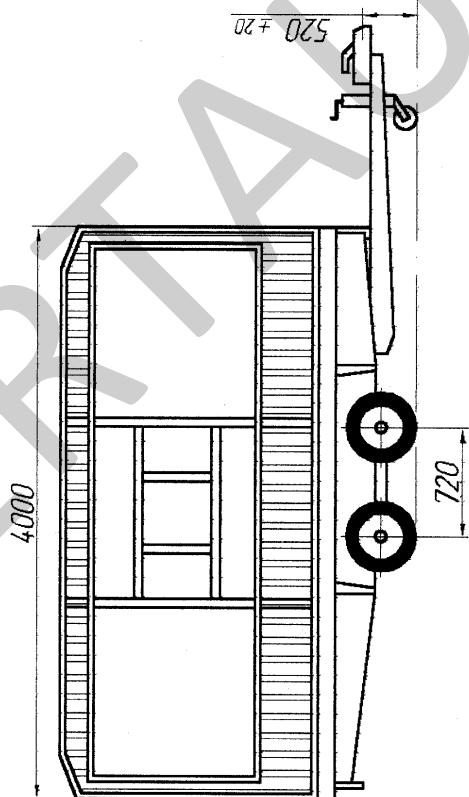
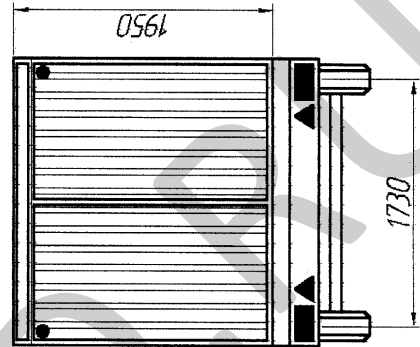
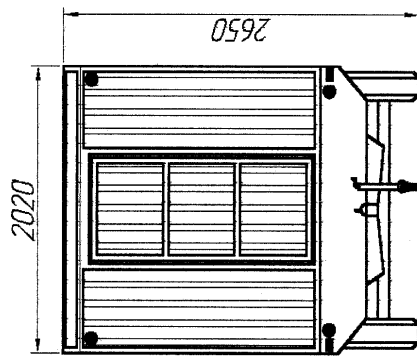
- поз. 1-3: X89 – код WMI (международный код изготовителя транспортного средства)
ОАО «НОЭМЗ», Российская Федерация
- поз. 4-9: ????? – VDS (описательная часть идентификационного номера)
831230 – прицеп к легковому автомобилю НОЭМЗ 83123-0000010,
831240 – прицеп к легковому автомобилю НОЭМЗ 83124-0000010
- поз.10: ? – код года выпуска: 3 – 2003 г., 4 – 2004 г.
- поз. 11: цифра 0
- поз.12-14 AJ6 – совместно с цифрой «9» на поз. 3 означает, что годовое производство изделия не превышает 500 штук.
- поз. 15-17 ??? – производственный номер транспортного средства

№ 00007259

Приложение № 3 к «одобрению
типа транспортного средства»

7

POCC RU.MP02.E00071



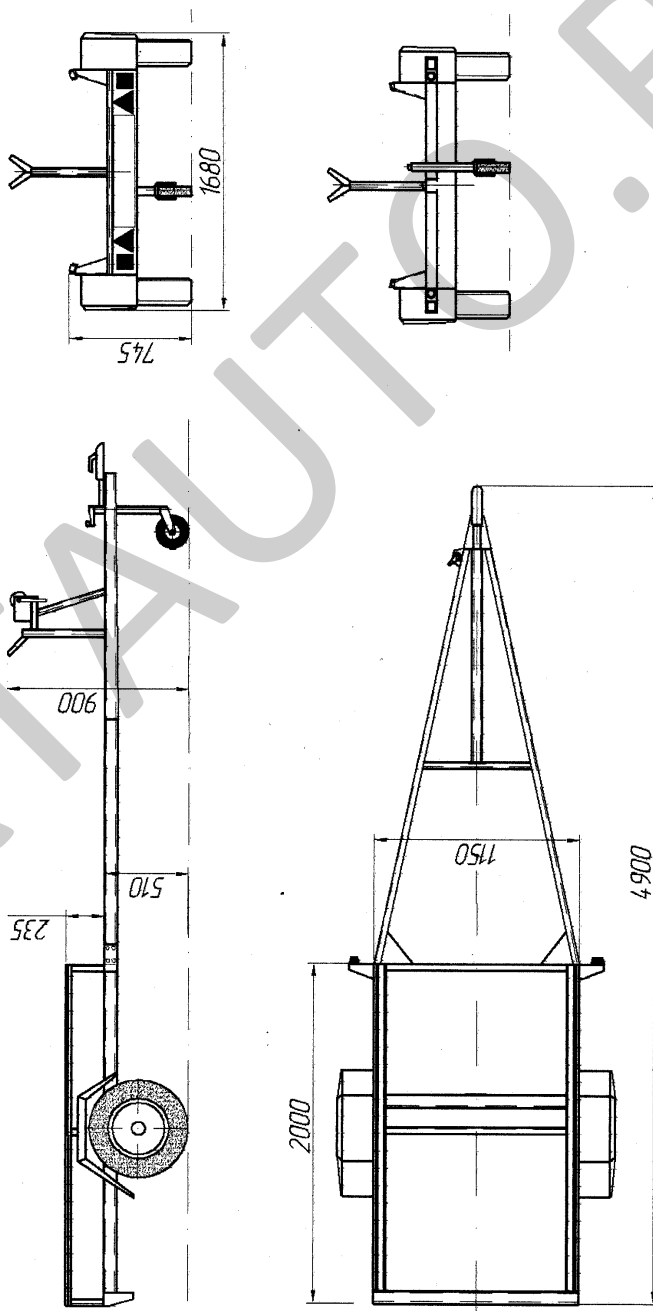
Прицеп к легковому автомобилю НОЭМЗ 83123-0000010

№ 00007259

Приложение № 3 к «одобрению
типа транспортного средства»

8

РОСС RU.MP02.E00071



Прицеп к легковому автомобилю НОЭМЗ 83124-0000010

SERTAUTO.RU