

**ОРГАН ПО СЕРТИФИКАЦИИ СПЕЦИАЛЬНЫХ И СПЕЦИАЛИЗИРОВАННЫХ АВТОТРАНСПОРТНЫХ СРЕДСТВ И УСЛУГ НА АВТОМОБИЛЬНОМ ТРАНСПОРТЕ – «САМТ-ФОНД»,
№ РОСС RU.0001.10MT22 от 15 марта 2002 г. (127434, Москва, Дмитровское шоссе, 9)
тел. 976-40-18**

РОСС RU.MT22.E00842

2005

05 мая

Тип транспортного средства	прицепы: 829440 (82944-0000010), 82944С (82944-0000010-01)
Категория транспортного средства	О₁
Код ОКП	45 2511
Код VIN	X5C829440..., X5C82944С...
Изготовитель и его адрес	Общество с ограниченной ответственностью “ТРЕЙЛЕР” (ООО “ТРЕЙЛЕР”) Россия, 142800, Московская область, г. Ступино, ул. Военных строителей, 3

ОБЩИЕ ХАРАКТЕРИСТИКИ ТРАНСПОРТНОГО СРЕДСТВА

Количество осей/колес	1/2
Тип кузова	сварная рама, оборудованная приспособлениями для установки груза

	829440	82944С
Габаритные размеры, мм		
- длина	3625±30	5070±30
- ширина	1580±20	2070±20
- высота	740±20	
Колея колес, мм	1380±15	1850±15
Масса снаряженного транспортного средства, кг	140	190

РОСС RU.MT22.E00842

Полная масса транспортного средства, кг	500
- на ось	465
- на сцепное устройство	35
Подвеска	независимая, резиножгутовая, на продольных рычагах или зависимая, рессорная с гидравлическими амортизаторами
Шины (размер, марка, индекс несущей способности и категория скорости)	155-13/6,15-13, И-151, 75, P; 165-13/6,45-13, М-145, 78, P
Дополнительное оборудование транспортного средства	передняя, регулируемая по высоте стойка, носовой упор, предохранительные тросы, ремни грузовые, два противооткатных упора

№ 00007751

3

POCC RU.MT22.E00842

ПРИЦЕПЫ: 829440 (82944-0000010), 82944С (82944-0000010-01)

Описание маркировки транспортного средства приведено в приложении № 2.

Общий вид прицепов: 829440 (82944-0000010), 82944С (82944-0000010-01) приведен в приложении № 3.

РОСС RU.MT22.E00842

Приложение № 2 к "Одобрению
типа транспортного средства"

ОПИСАНИЕ МАРКИРОВКИ ТРАНСПОРТНОГО СРЕДСТВА

1. Место расположения и форма знака соответствия:

На табличке изготовителя.

Знак соответствия выполнен по ГОСТ Р 50460-92 с указанием номера данного "Одобрения типа транспортного средства".

2. Место расположения таблички изготовителя:

На стенке правой продольной балки рамы прицепа в передней ее части с наружной стороны.

3. Место расположения идентификационного номера (код VIN):

3.1. На табличке изготовителя.

3.2. На верхней полке балки рамы прицепа в передней ее части.

4 Структура и содержание идентификационных номеров транспортных средств:

1	2	3	4	5	6	7	8	9	10	11	12	13	14	15	16	17
X	5	C	8	2	9	4	4	?	?	?	?	?	?	?	?	?

поз. 1-3: WMI (международный код изготовителя):
X5C - Россия, ООО "ТРЕЙЛЕР"

поз. 4-9: 829440, 82944C - описательная часть идентификационных номеров

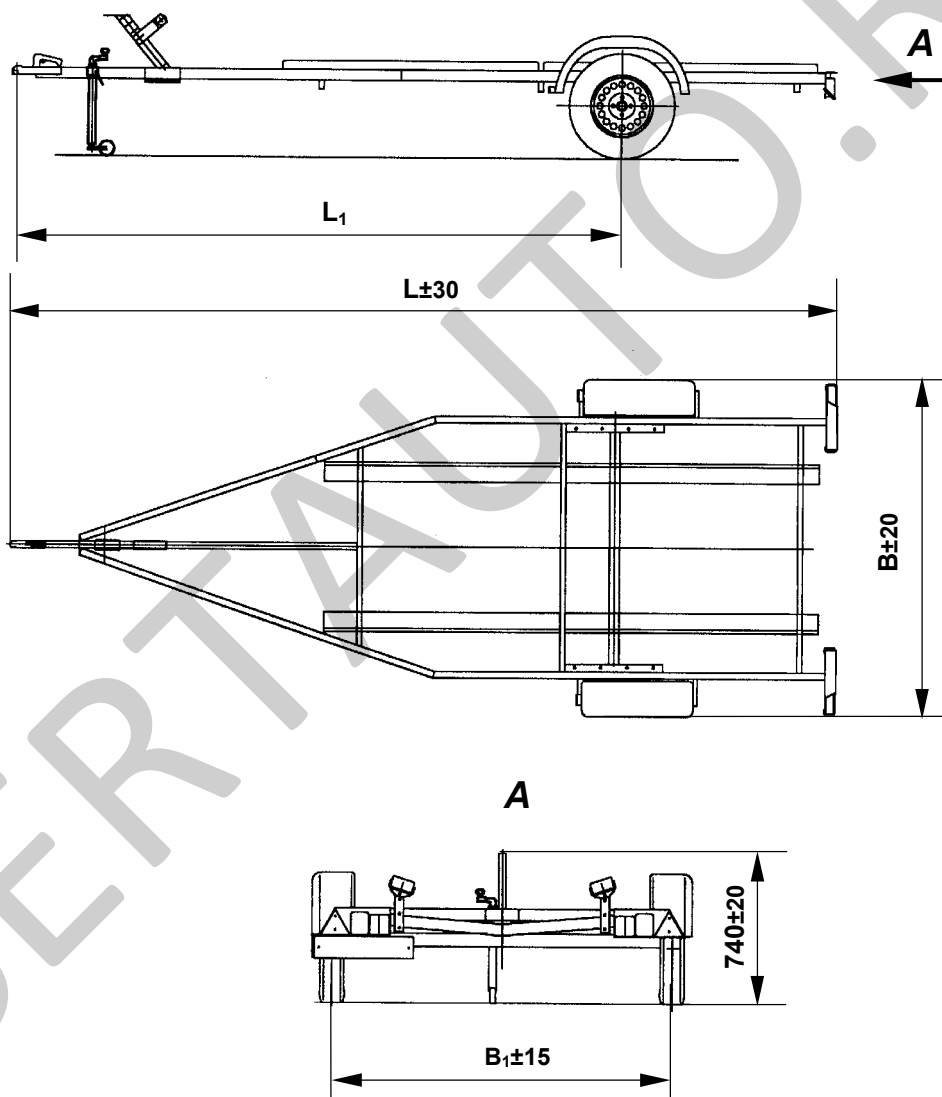
поз. 10: год выпуска согласно ОСТ 37.001.269-96

поз. 11-17: производственный номер транспортного средства

РОСС RU.MT22.E00842

Приложение № 3 к "Одобрению
типа транспортного средства"

Прицепы: 829440 (82944-0000010), 82944С (82944-0000010-01)



Модель	L, мм	L ₁ , мм	B, мм	B ₁ , мм
829440	3625	2630...2790	1580	1380
82944С	5070	3660...3980	2070	1850