

РОСС IT.MT27.E00197

Партия 150 шт.

Марка транспортного средства	Aprilia
Тип транспортного средства	TF (0/00, A/00) TE (0/00, A/00) VF (0/00, A/00, B/00, D/00)
Категория транспортного средства	L ₁
Код ТН ВЭД	8711 10 000 0
Код VIN	ZD4TF... ZD4TE... ZD4VF...
Представитель изготовителя и его адрес	ЗАО "ИталМото" 107076, г. Москва, ул. Преображенская, д. 5/7
Изготовитель и его адрес	Aprilia S.P.A Via G. Galilei 1 I-30033 Noale (VE), Italy

ОБЩИЕ ХАРАКТЕРИСТИКИ ТРАНСПОРТНОГО СРЕДСТВА

	TF	TE	VF
	вар.: 0/00, A/00	вар. 0/00, A/00	вар. 0/00, A/00, B/00, D/00
Количество и расположение колес	2/продольное		
Колесная формула/ведущие колеса	2x1/заднее		
Схема компоновки транспортного средства	двигатель расположен в пределах базы мотоцикла (<u>между передним и задним колесом</u>)		
Рама	стальная, трубчатая		
Количество мест	2		

POCC IT.MT27.E00197

	TF	TE	VF	
	вар.: 0/00, A/00	вар. 0/00, A/00	вар. 0/00, A/00, B/00, D/00	
Габаритные размеры, мм длина	1900 для вар. 0/00 1950 для вар. A/00	1775	1860	
	с задним кофром 1925 для вар. 0/00 1975 для вар. A/00			
ширина	720 - для вар. 0/00 900 - для вар. A/00	720	705	
высота	В зависимости от размера ветрового стекла			
	1075...1340 - для вар. 0/00 1120...1450 - для вар. A/00	1200...1630	1120 для всех вар.	
			1630 для вар. А 1410 для вар. В	
База, мм	1320	1265	1290 для вар. 0/00, A/00 1260 для вар. B/00, D/00	
Масса снаряженного транспортного средства, кг	178	181	183	
Полная масса транспортного средства, кг на переднюю ось	283	286	288	
	88	84	85	
на заднюю ось	195	202	203	
Двигатель (марка, тип)	Piaggio		Aprilia	Piaggio
	C216M	C361M - для типа 00 C364M - для типа 01	L01 - для типа 00, 01	C361M - для типа 02 C364M - для типа 03
	бензиновый, 2-х тактный, с воздушным охлаждением	бензиновый, 2-х тактный, с водяным охлаждением		
	1			
	горизонтальное			
	49			
	Количество и расположение цилиндров	9,9	11,5 - для типа 00 12,1 - для типа 01	12,5 - для типа 00,01 11,5 - для типа 02 12,1 - для типа 03
	Рабочий объем, см ³			
	Степень сжатия			
	Максимальная мощность, кВт (мин ⁻¹)	3,2 (6750)	4,0(8500) - для типа 00 2,7(6500) - для типа 01	4,5(8000) - для типа 00 2,8(6500) - для типа 01 4,0(7750) - для типа 02 2,7(6500) - для типа 03
Максимальный крутящий момент Н.м (мин ⁻¹)	4,7 (6250)	4,7 (7750) для типа 00 4,3 (6000) для типа 01	5,4 (7750) для типа 00 4,2 (6250) для типа 01 4,8 (7500) для типа 02 4,3 (6000) для типа 03	
Топливо	бензин с октановым числом не менее 95			
Система питания	—	SYNERJECT электронный впрыск - для типа 00	SYNERJECT электронный впрыск для типа 00, 01, 02	
Карбюратор (марка, тип)	DELL'ORTO (PHVA 17,5)	DELL'ORTO (PHVA 17,5) для типа 01	DELL'ORTO (PHVA 17,5) для типа 03	
Воздушный фильтр (марка, тип)	AC 08	Aprilia A-1030	Aprilia ZD41010 для типа 00, 01, 02 Aprilia A-1030 для типа 03	
	-			

РОСС IT.MT27.E00197

Система зажигания	Mitsuba CMD01	SYNERJECT 325-035 для типа 00 PIAGGIO CMD 01 для типа 01	SYNERJECT 325-008 для типа 00 325-009 для типа 01 325-035 для типа 02 Mitsuba CMD01 для типа 03
	Магнето, опережение регулируется электроникой		
Катушка зажигания (марка, тип)	—		
Коммутатор (марка, тип)	—		
Свечи зажигания (марка, тип)	CHAMPION (RH2C); NGK-R (BR9ES)	NGK-R (CPR8E), CHAMPION (RG6YCA, RG6YC) для типа 00	CHAMPION (RG6YC, RG4HC); NGK (CR7EKB, CR8EKB)
Система выпуска и нейтрализации отработавших газов	Один глушитель слева, с каталитическим нейтрализатором		
Основной глушитель (марка, тип)	Aprilia ZD41006	Aprilia B-1164 для типа 00 Aprilia B-1165 для типа 01	Aprilia B-1158 для типа 00 Aprilia ZD41011 для типа 01 Aprilia B-1164 для типа 02 Aprilia B-1165 для типа 03
Трансмиссия	автоматическая		
Сцепление (марка, тип)	автоматическое, центробежного типа		
Коробка передач (марка, тип)	автоматическая с бесступенчатым вариатором		
число передач:	—		
Диапазон вариатора:	от 3,07 до 1,37	от 3,07 до 1,24 - для типа 00 от 3,07 до 1,37 - для типа 01	от 2,9 до 0,75 для типа 00,01 от 3,07 до 1,24 для типа 02 от 3,07 до 1,37 для типа 03
Главная передача (марка, тип)	Двойная цилиндрическая		
передаточное число главной передачи:	12,131	13,065	12,8 для типа 00,01 13,065 для типа 02, 03
передаточное число промежуточной пе- редачи:	—	—	—
Подвеска			
передняя	телескопическая, с гидравлическими амортизаторами		
задняя	телескопическая, с пружинно-гидравлическими амортизаторами		
Рулевое управление (марка, тип)	Aprilia, мотоциклетного типа, непосредственная переда- ча, тип передаточного механизма - руль и вилка		

РОСС ИТ.МТ27.Е00197

**Приложение №2 к «Одобрению
типа транспортного средства»**

ОПИСАНИЕ МАРКИРОВКИ ТРАНСПОРТНОГО СРЕДСТВА

1. Место расположения и форма знака соответствия:

Рядом с табличкой изготовителя.

Знак соответствия выполнен по ГОСТ Р 50460 с указанием номера данного «Одобрения типа транспортного средства»

2. Место расположения таблички изготовителя:

На передней части рамы по центру (TF, TE, VF)

3. Место расположения идентификационного номера (код VIN):

3.1 На табличке изготовителя

3.2 На передней части рамы по центру рядом с табличкой изготовителя (TF, TE, VF)

4. Структура и содержание идентификационного номера (номеров) транспортных средств:

1.	2.	3.	4.	5.	6.	7.	8.	9.	10.	11.	12.	13.	14.	15.	16.	17.
Z	D	4	?	?	?	?	?	?	?	?	?	?	?	?	?	?

поз. 1-3: ZD4 - WMI (международный идентификационный код изготовителя);

поз. 4-5: TF, TE, VF – описательная часть (VDS) идентификационного номера транспортного средства (тип);

поз. 6-8: 0/00, A/00 – для типа TF;
0/00, A/00 – для типа TE;
0/00, A/00, B/00, D/00 – для типа VF;

поз. 9: ? – свободное число (на усмотрение производителя);

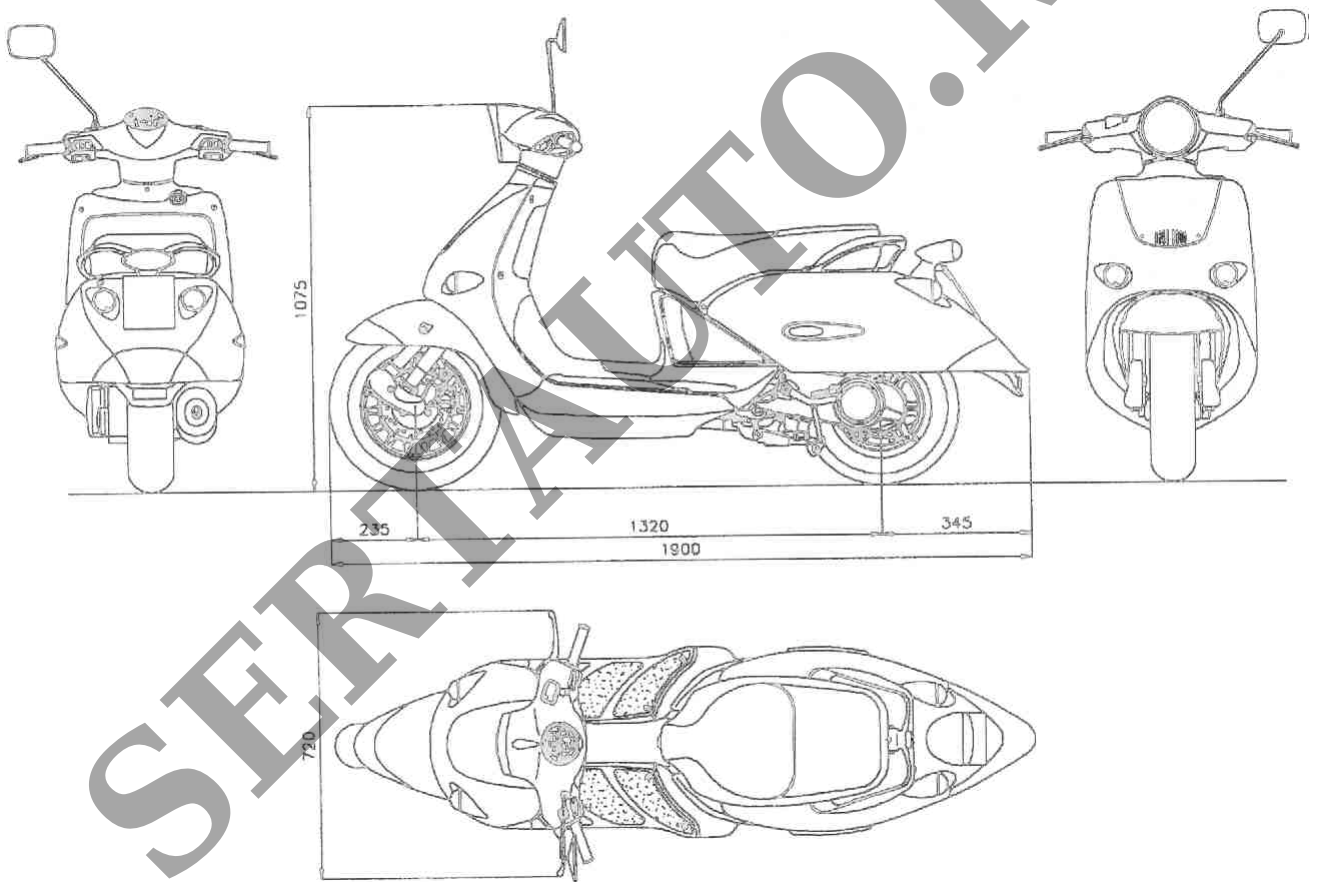
поз. 10-17: указательная часть (VIS);

поз. 10: ? – год выпуска (5-2005г., 6-2006г.; и т.д. согласно ISO 3779-3780);

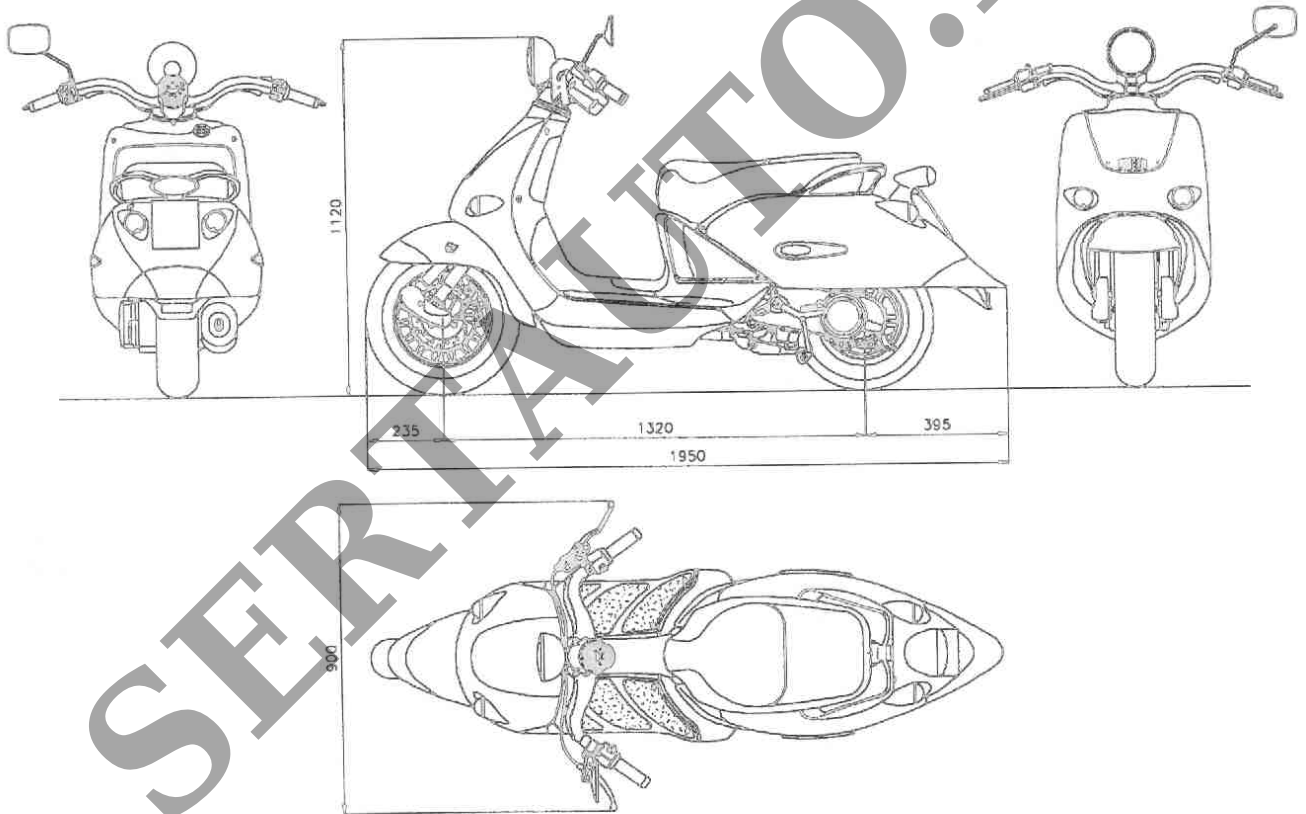
поз. 11: ? – место производства (N=NOALE-VE-, S=SCORZE' -VE-, R=REPUBBLICA DI SAN MARINO, O=NOT SPECIFIED);

поз. 12-17: ?????? – прогрессивный производственный номер транспортного средства.

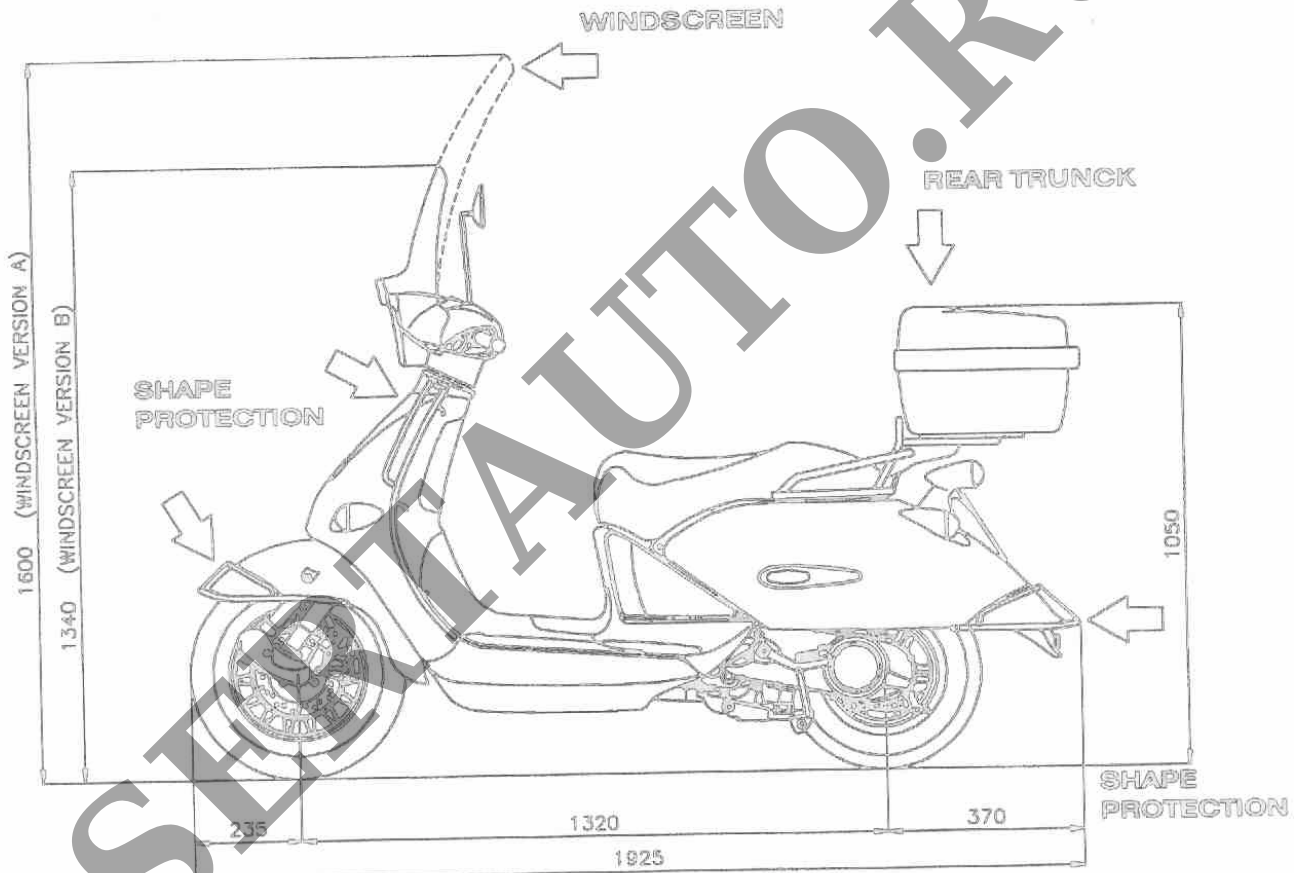
SERTAUTO.RU



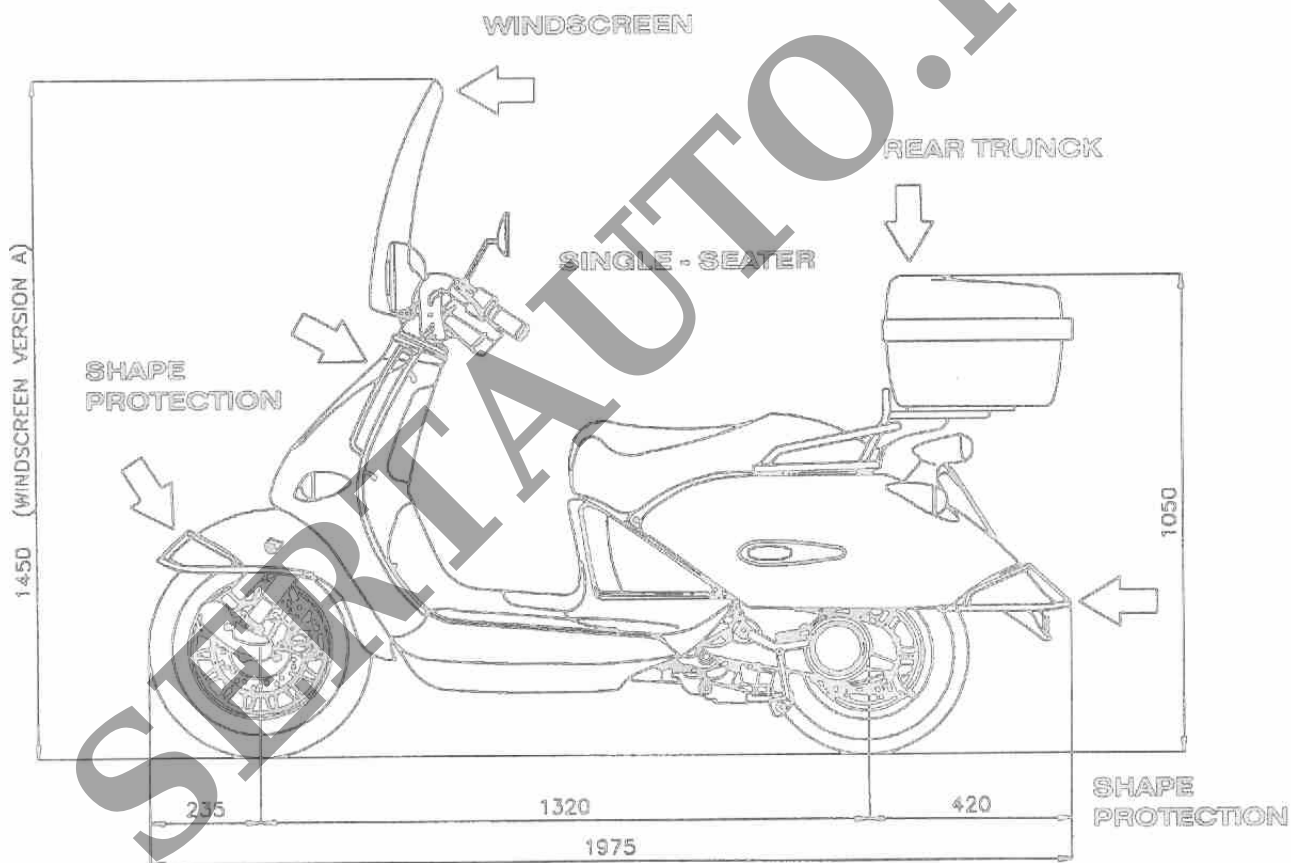
мопед Aprilia мод. TF (вар. 0/00)



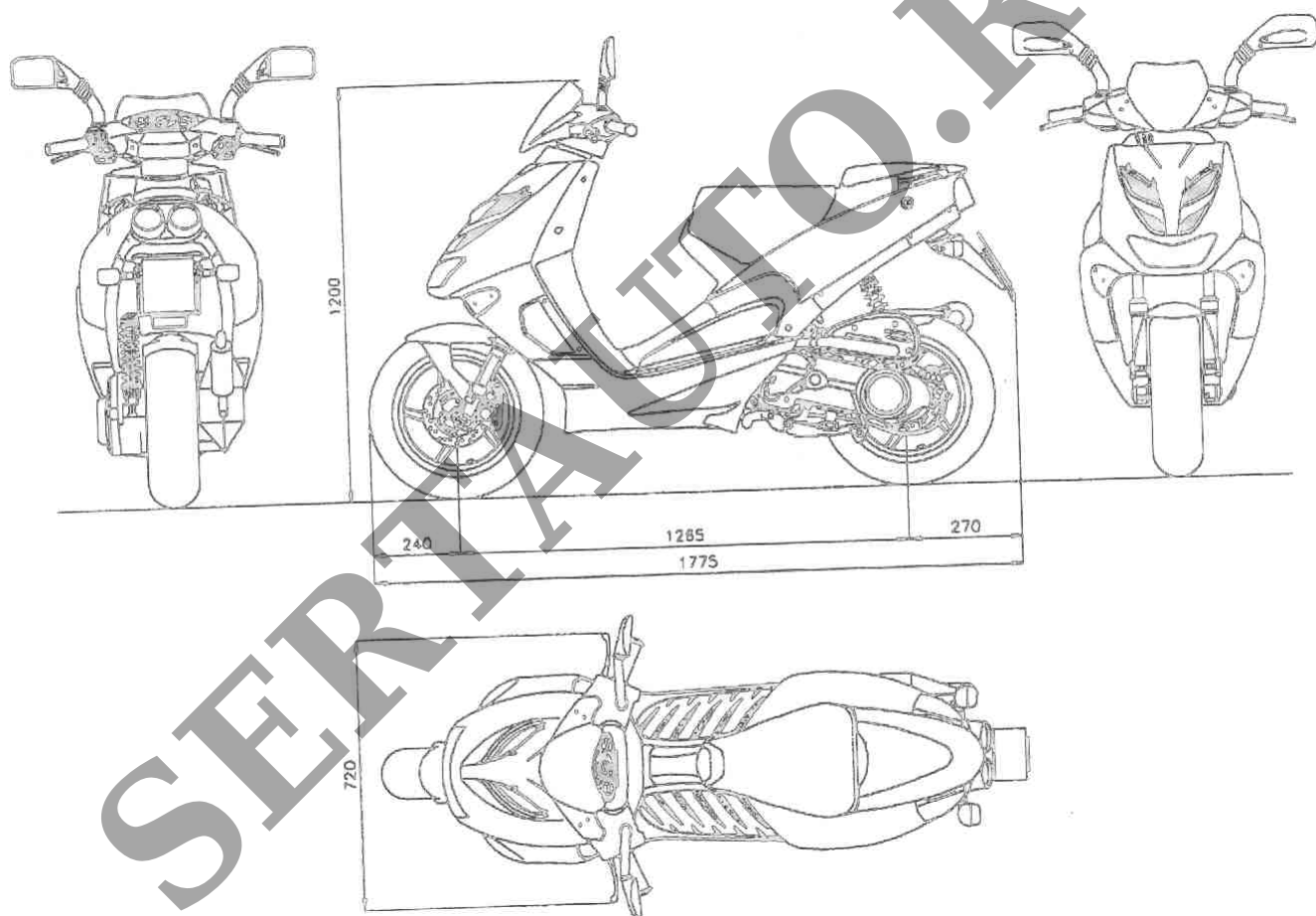
мопед Aprilia мод. TF (вар. А/00)



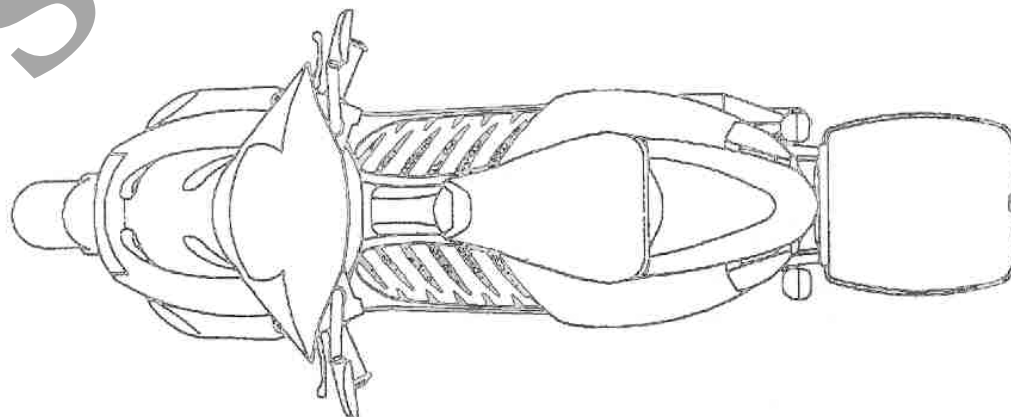
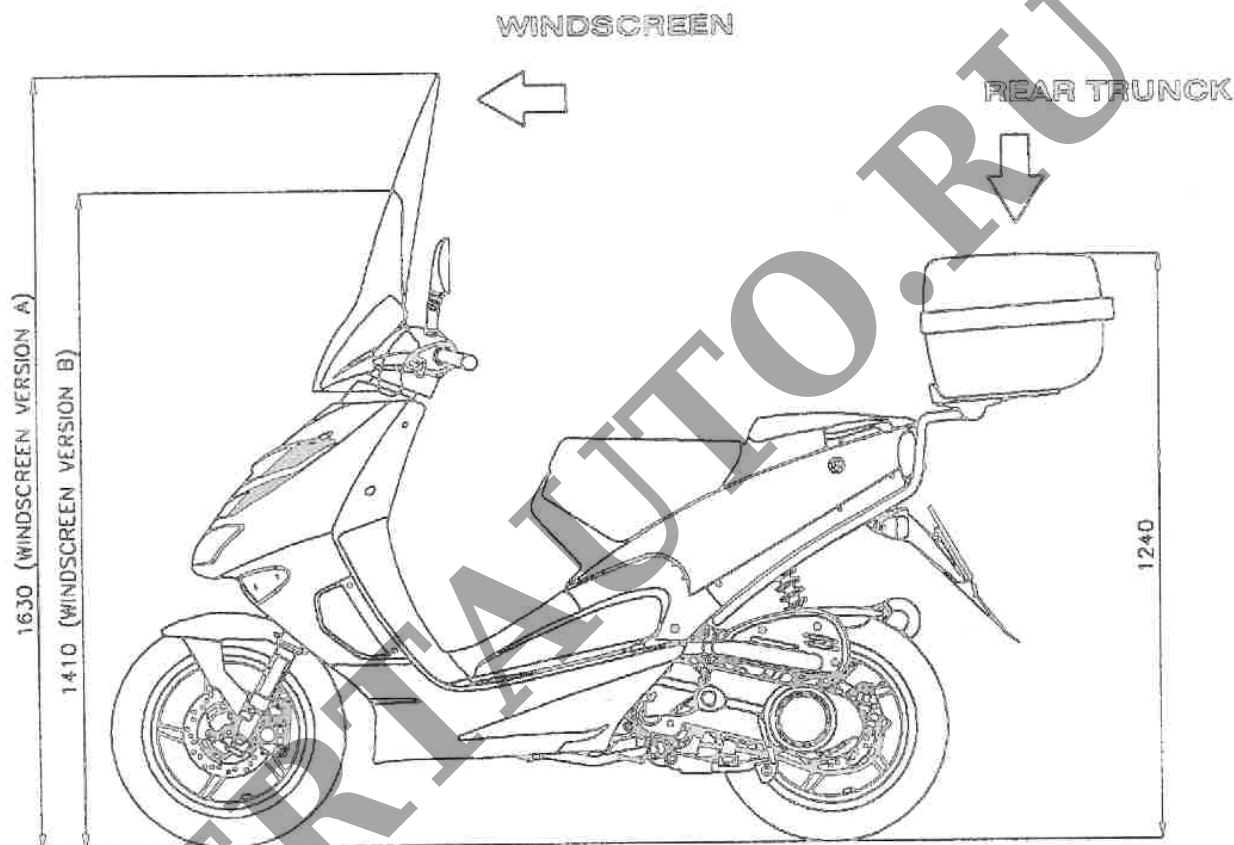
мопед Aprilia мод. TF (вар. 0/00)
(с задним кофром и высоким ветровым стеклом)



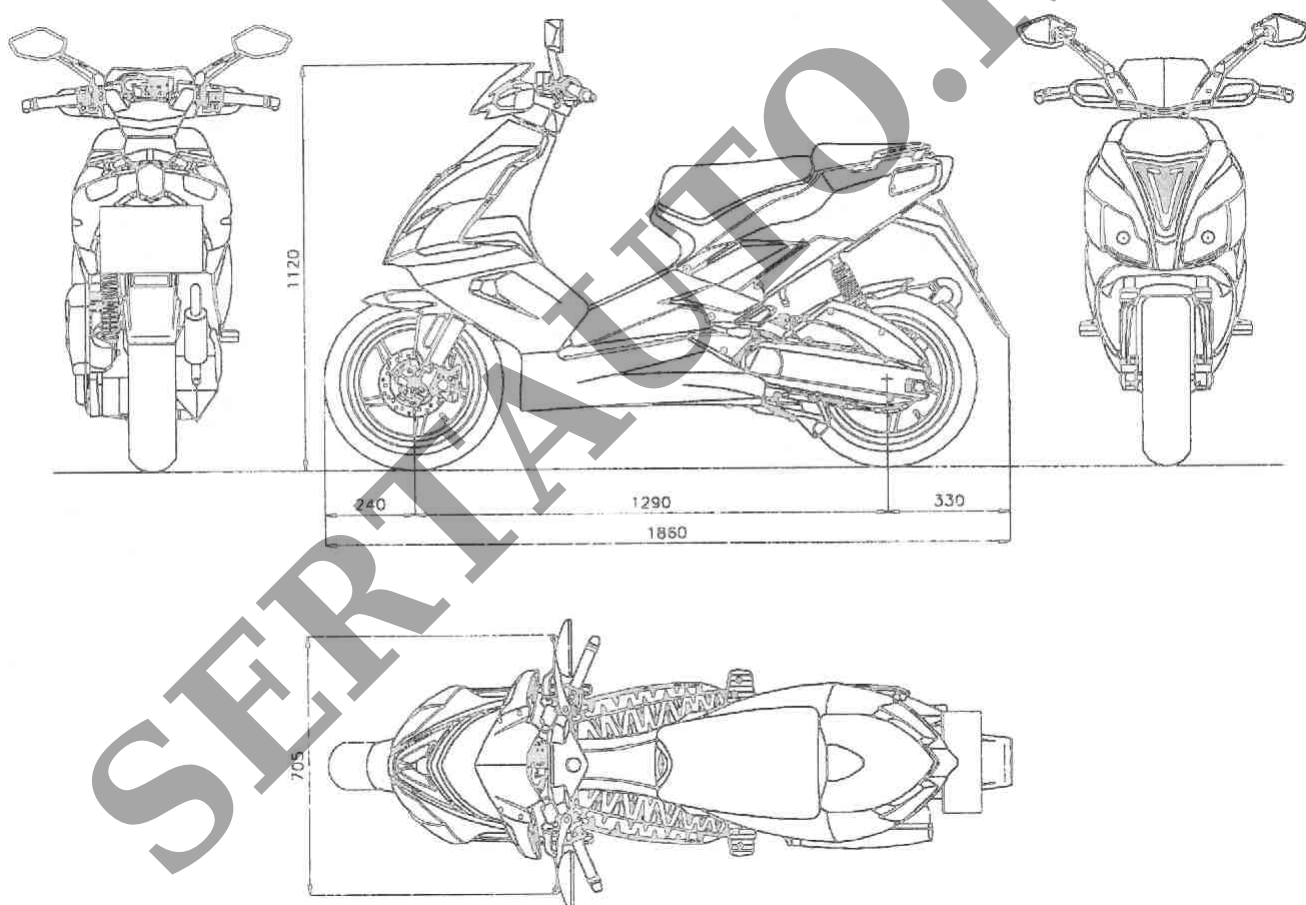
**мопед Aprilia мод. TF (вар. A/00)
(с задним кофром и высоким ветровым стеклом)**



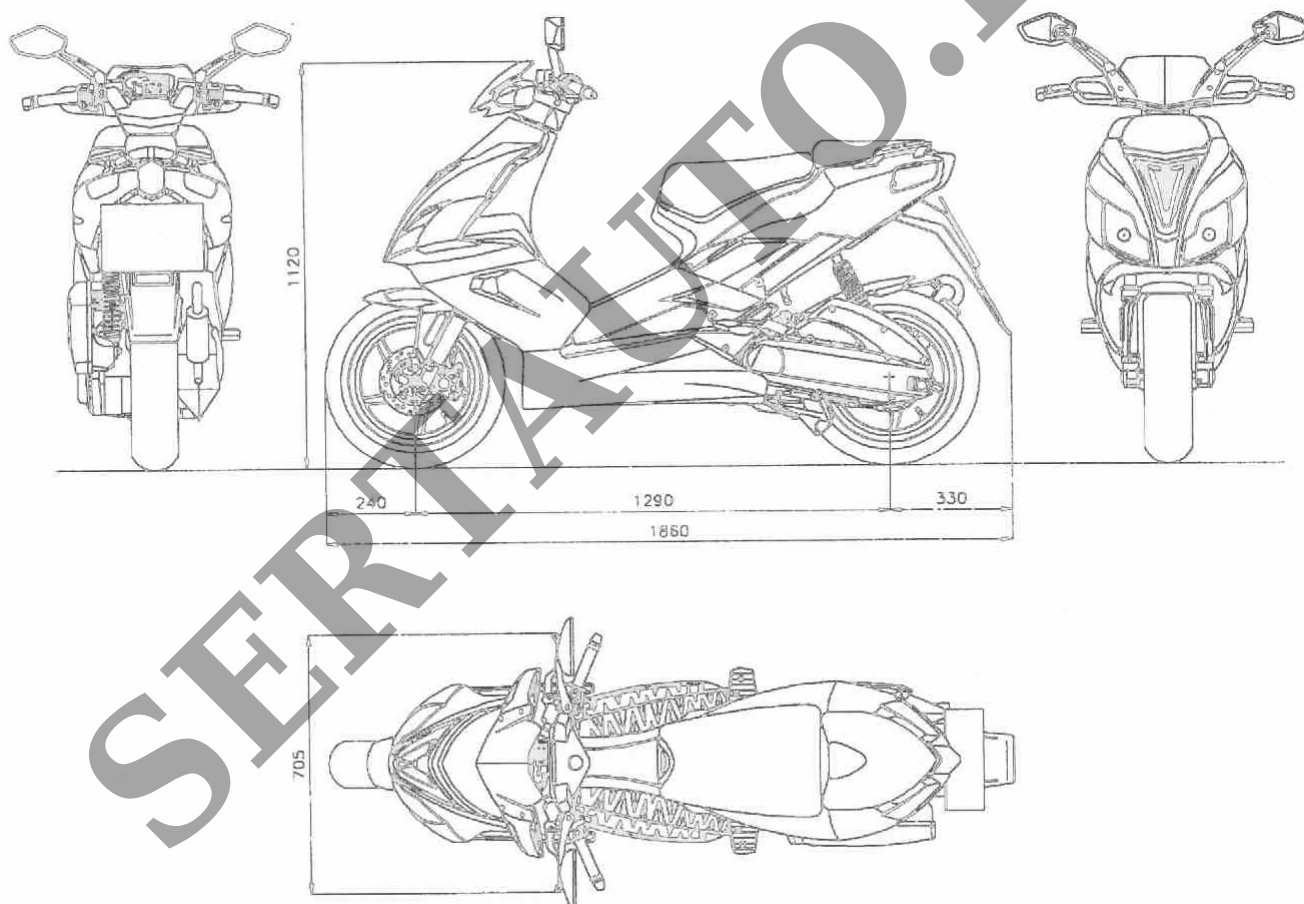
мопед Aprilia мод. TE



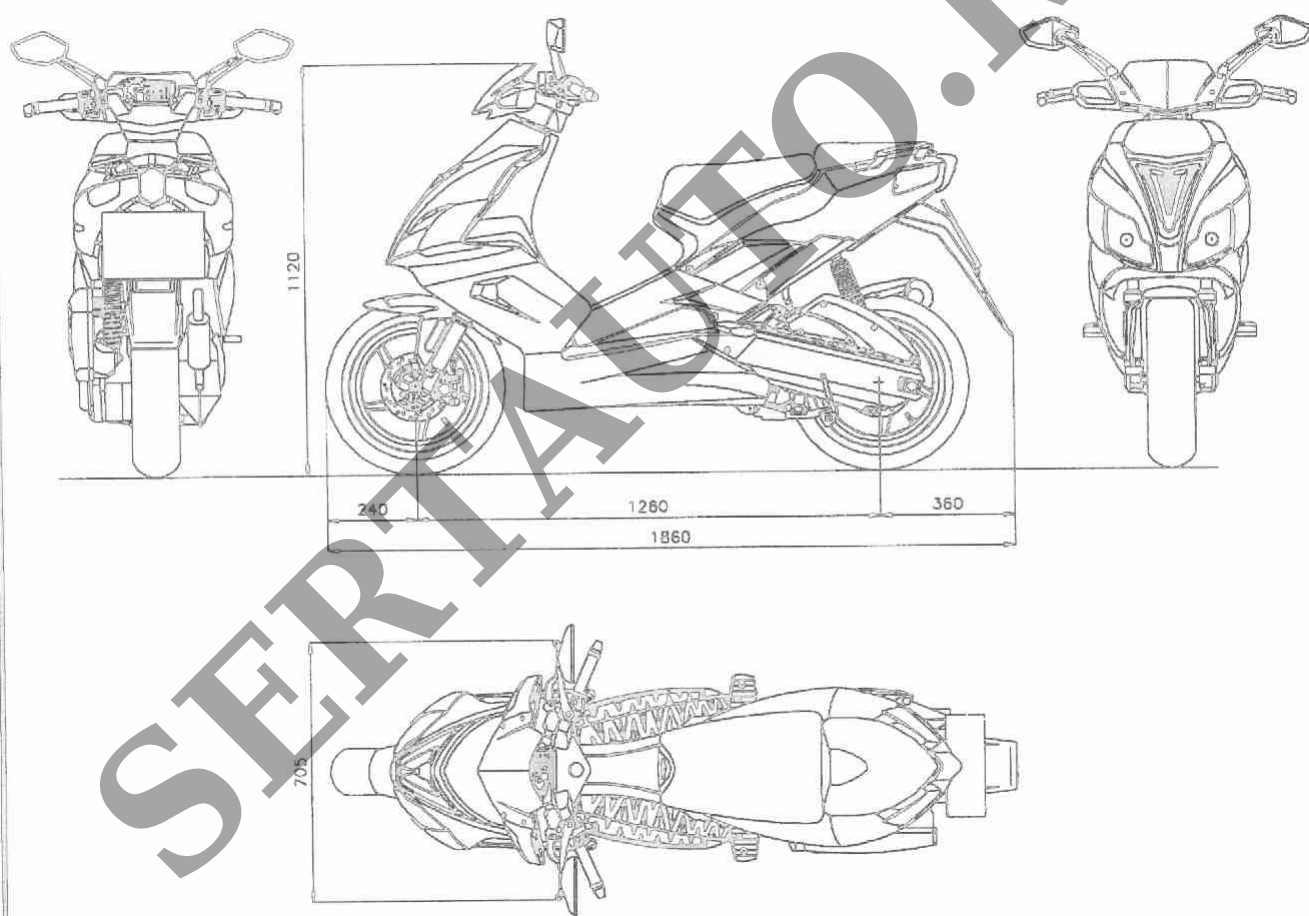
мопед Aprilia мод. TE
(с задним кофром и высоким ветровым стеклом)



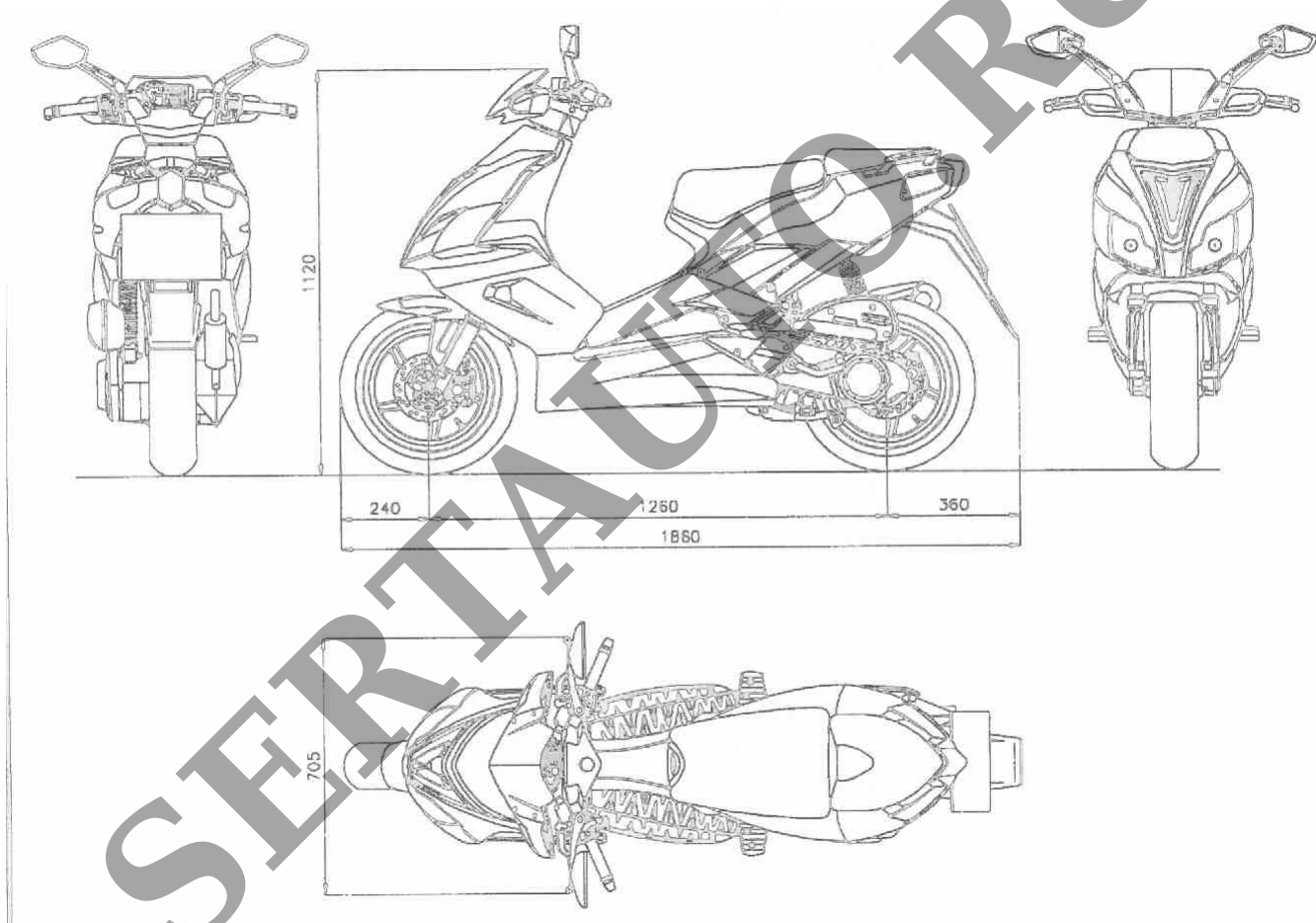
мопед Aprilia мод. VF (вар. 0/00)



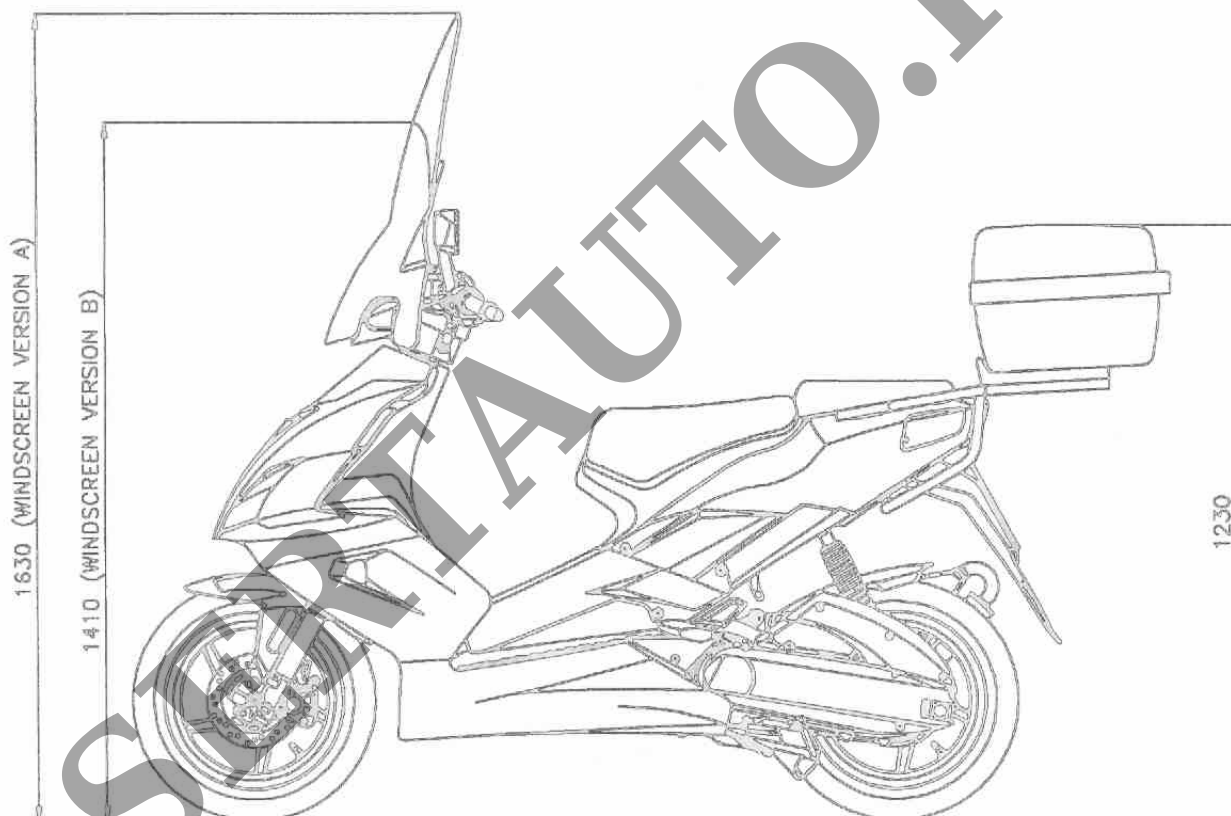
мопед Aprilia мод. VF (вар. A/00)



мопед Aprilia мод. VF (вар. В/00)



мопед Aprilia мод. VF (вар. D/00)



**мопед Aprilia мод. VF
(с задним кофром и высоким ветровым стеклом)**