

ЗАКЛЮЧЕНИЕ

об оценке типа транспортного средства

№ ОП RU E-RU.RU00.0000013

Срок действия с 23 мая 2022 г. по 22 мая 2023 г.

ТРАНСПОРТНОЕ СРЕДСТВО

МАРКА	LADA
КОММЕРЧЕСКОЕ НАИМЕНОВАНИЕ	LADA GRANTA, LADA GRANTA Учебный
ТИП	219
МОДИФИКАЦИИ	219040, 219140, 219240, 219440
КАТЕГОРИЯ	M ₁
ЭКОЛОГИЧЕСКИЙ КЛАСС	2
ЗАЯВИТЕЛЬ И ЕГО АДРЕС	Акционерное общество "АВТОВАЗ", ОГРН 1026301983113, юридический и фактический адрес: 445024, Самарская обл., г. Тольятти, Южное шоссе, 36, Российская Федерация, тел.: +7-8482-738-987, факс: +7-8482-739-129, электронная почта: Avtovaz@vaz.ru
ИЗГОТОВИТЕЛЬ И ЕГО АДРЕС	Акционерное общество "АВТОВАЗ", юридический и фактический адрес: 445024, Самарская обл., г. Тольятти, Южное шоссе, 36, Российская Федерация
СБОРОЧНЫЙ ЗАВОД И ЕГО АДРЕС	445024, Самарская обл., г. Тольятти, Южное шоссе, 36, Российская Федерация
	Общество с ограниченной ответственностью "ЛАДА Ижевский Автомобильный Завод", юридический и фактический адрес: 426060, Удмуртская Республика, г. Ижевск, ул. Автозаводская, 5, Российская Федерация
	Общество с ограниченной ответственностью "ЧЕЧЕНАВТО", юридический и фактический адрес: 366310, Чеченская Республика, г. Аргун, ул. Дзержинского, 33, Российская Федерация

Транспортное средство соответствует техническим требованиям, установленным в приложении № 1 к Правилам применения обязательных требований в отношении отдельных колесных транспортных средств и проведения оценки их соответствия.

Действие заключения об оценке типа транспортного средства распространяется на серийно выпускаемую продукцию.

Заключение об оценке типа транспортного средства без приложений недействительно.

Приложения:

приложение № 1. Общие характеристики транспортного средства;

приложение № 2. Перечень документов, явившихся основанием для оформления заключения об оценке типа транспортного средства;

приложение № 3. Описание маркировки транспортного средства;

приложение № 4. Общий вид транспортного средства на четырех страницах.



ДОПОЛНИТЕЛЬНАЯ ИНФОРМАЦИЯ

Коммерческое наименование "LADA GRANTA Учебный" применяется для транспортных средств, предназначенных для обучения вождению.

Руководитель экспертной организации
(его заместитель)

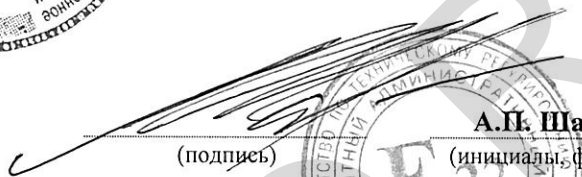


(подпись)

С.А. Анисеев
(инициалы, фамилия)

Заключение об оценке типа транспортного средства **УТВЕРЖДЕНО.**

Руководитель Федерального
агентства по техническому
регулированию и метрологии
(заместитель руководителя)



(подпись)

А.П. Шалаев
(инициалы, фамилия)

SERTAUT

ОБЩИЕ ХАРАКТЕРИСТИКИ ТРАНСПОРТНОГО СРЕДСТВА

для модификаций	219040	219140, 219240	219440	
Колесная формула / ведущие колеса	4x2 / передние			
Схема компоновки транспортного средства	переднеприводная			
Расположение двигателя	переднее, поперечное			
Тип кузова/количество дверей	цельнометаллический, несущий, седан / 4	цельнометаллический, несущий, хэтчбек / 5	цельнометаллический, несущий, универсал / 5	
Количество мест для сидения	5 (первый ряд – 2, второй ряд – 3)			
для модификаций	219040	219140	219240	219440
Габаритные размеры, мм:				
– длина	4268	4250	3926	4118...4148
– ширина			1700	
– высота		1500		1504...1560
База, мм			2476	
Колея передних / задних колес, мм		1430 / 1414		1430 / 1414...1418
для модификаций	219040	219140	219240, 219440	
Масса транспортного средства в снаряженном состоянии, кг	1075...1160	1085...1160	1125...1160	
Технически допустимая максимальная масса транспортного средства, кг		1560		
Технически допустимая максимальная масса, приходящаяся на каждую из осей транспортного средства, начиная с передней оси, кг		810 850		
Максимальная масса прицепа, кг*				
– прицеп без тормозной системы		450		
– прицеп с тормозной системой		900		

* - при условии оборудования транспортного средства сцепным устройством в соответствии с требованиями Правил ООН № 55-01

Двигатель внутреннего сгорания	ВАЗ, 11182
	четырёхтактный, с искровым зажиганием
– количество и расположение цилиндров	4, рядное
– рабочий объем цилиндров, см ³	1596
– степень сжатия	10,5
– максимальная мощность, кВт (мин ⁻¹) по Правилам ООН № 85-00	66 (5000)
– максимальный крутящий момент, Н·м (мин ⁻¹)	143 (3800)
Топливо	бензин с октановым числом не менее 92



Приложение № 1

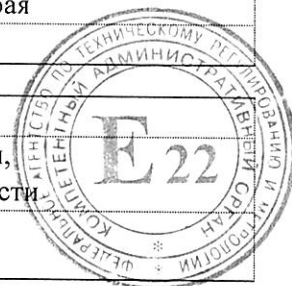
к заключению об оценке типа транспортного средства № ОП RU E-RU.RU00.0000013

Система питания	впрыск топлива с электронным управлением
Блок управления	ИТЭЛМА, 8450110518
Форсунки	VITESCO (Continental) 1118-1132010-20
Воздушный фильтр	с сухим бумажным элементом ТКА, 11184-1109010
Глушители шума впуска	
– 1 степень	2190-1109362
Система зажигания	электронная
Катушка (модуль) зажигания	ПО «Север», 2111-3705010-02 (54.3705) или СОАТЭ, 2111-3705010-03 (043.3705)
Свечи	BRISK, MR14LC-1 (11182-3707010)
Система выпуска и нейтрализации отработавших газов	два глушителя и нейтрализатор
Нейтрализаторы	
– 1 степень	Экоальянс, Н8450120269
Глушители	
– 1 степень	2190-1200020-20 или 2195-1200020-20 или 8450006
– 2 степень	2190-1200010-20 или 21902-1200010 или 21903-1200010 (для модификаций 219040, 219140) 2192-1200010 (для модификации 219240) 2194-1200010-20 или 21942-1200010 или 21943-1200010 (для модификации 219440)

Трансмиссия	механическая
Сцепление	ВАЗ, сухое, однодисковое, с тросовым приводом
Коробка передач	ВАЗ, с ручным управлением
– число передач	5 - вперед, 1 – назад
– передаточные числа	
I -	3,636
II -	1,952
III -	1,357
IV -	0,941
V -	0,784
3.X. -	3,500
Главная передача	цилиндрическая, косозубая
– передаточное число	3,710 или 3,944

Подвеска	
Передняя	независимая, типа Макферсон, пружинная, со стабилизатором поперечной устойчивости
Задняя	полузависимая, рычажная, пружинная, с телескопическими амортизаторами

Рулевое управление	с электроусилителем или без усилителя
– рулевой механизм	"шестерня-рейка"



Тормозные системы	
Рабочая	гидравлический двухконтурный привод с диагональным разделением на контуры, с регулятором тормозных сил, с вакуумным усилителем; тормозные механизмы передних колес – дисковые, задних – барабанные
Запасная	каждый контур рабочей тормозной системы
Стояночная	механический (тросовый) привод к тормозным механизмам задних колес

Шины				
– обозначения размера	175/65 R 14	185/60 R 14	185/55 R 15	195/55 R 15
– индекс несущей способности для максимально допустимой нагрузки**		82		85
– обозначение категории скорости**		N		N или V

** - допускается применение шин с индексом большей несущей способности и более высокой категорией скорости

Оборудование транспортного средства	<p>система вызова экстренных оперативных служб (допускается не оснащать транспортные средства системой до 01.08.2022; в случае выпуска в обращение транспортных средств без системы с 01.08.2022 - обязательно дооснащение системой до 01.02.2023)</p> <p>по заказу: электростеклоподъемники, электроблокировка замков дверей, электропривод наружных зеркал заднего вида, электроподогрев передних сидений, совмещенная система вентиляции, отопления и кондиционирования (система управления климатом) с ручным или автоматическим управлением, подушки безопасности водителя и переднего пассажира, аудиосистема, система навигации, система помощи при парковке с камерой заднего вида, система автоматического управления стеклоочистителями и внешним освещением, бортовой компьютер, система сигнализации, иммобилайзер, устройство сигнализации непристегнутого ремня безопасности сиденья водителя</p>
--	---

Руководитель экспертной организации
(его заместитель)

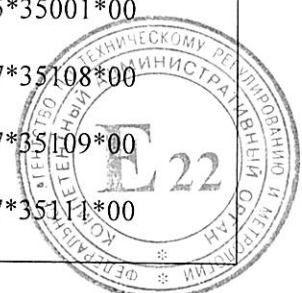


(подпись)



ПЕРЕЧЕНЬ
документов, явившихся основанием для оформления
заключения об оценке типа транспортного средства

Элементы объектов технического регулирования, в отношении которых установлены требования безопасности	Наименование и происхождение документа, подтверждающего соответствие	Номер документа и дата выпуска
1	2	3
Световозвращатели, Правила ООН № 3-02	Сообщение, Федеральное агентство по техническому регулированию и метрологии, Российская Федерация	E22 3R-02 11511 от 15.05.2011 E22 3R-02 13502 Ext. 01 от 25.06.2013 E22 3R-02 13504 от 15.02.2013 E22 3R-02 13516 от 25.06.2013
Устройства для освещения заднего регистрационного знака, Правила ООН № 4-00	Сообщение, Ministère du Développement durable et des Infrastructures, Великое Герцогство Люксембург	E13*04R00/19*34841*00 от 13.06.2018
	Сообщение, Федеральное агентство по техническому регулированию и метрологии, Российская Федерация	E22 4R00 04519 Ext. 05 от 29.12.2017
Указатели поворота, Правила ООН № 6-01	Сообщение, Ministère du Développement durable et des Infrastructures, Великое Герцогство Люксембург	E13*06R01/26*35001*00 от 12.12.2017 E13*06R01/28*35112*00 от 19.06.2018
	Сообщение, Федеральное агентство по техническому регулированию и метрологии, Российская Федерация	E22 01 09510 от 30.10.2009 E22 6R-01 11511 от 15.05.2011 E22 6R-01 13502 Ext. 01 от 25.06.2013 E22 6R-01 13503 от 25.01.2013 E22 6R-01 13516 от 25.06.2013 E22 6R01 14504 от 30.04.2014 E22 01 04517 Ext. 01 от 28.12.2009
Габаритные огни, сигналы торможения, Правила ООН № 7-02	Сообщение, Ministère du Développement durable et des Infrastructures, Великое Герцогство Люксембург	E13*07R02/25*35001*00 от 12.12.2017 E13*07R02/27*35108*00 от 09.07.2018 E13*07R02/27*35109*00 от 26.06.2018 E13*07R02/27*35111*00 от 26.06.2018



1	2	3
Габаритные огни, сигналы торможения, Правила ООН № 7-02 (продолжение)	Сообщение, Федеральное агентство по техническому регулированию и метрологии, Российская Федерация	E22 02 04502 Ext. 05 от 27.12.2006 E22 02 05544 Ext. 03 от 14.05.2009 E22 7R-02 11511 от 15.05.2011 E22 7R-02 11514 от 03.06.2011 E22 7R-02 13502 Ext. 01 от 25.06.2013 E22 7R 02 R1 13503 от 25.01.2013 E22 7R 02 S1 13503 от 25.01.2013 E22 7R 02 R1 13516 от 25.06.2013 E22 7R 02 S1 13516 от 25.06.2013 E22 7R-02 S3 14511 от 10.10.2014
Устойчивость к воздействию внешних источников электромагнитного излучения и электромагнитная совместимость, Правила ООН № 10-06	—" —	E22*10R06/01*0367*04 от 30.12.2021
	Протокол, Научно-исследовательский центр по испытаниям и доводке автотехники (НИЦИАМТ) ФГУП "НАМИ", техническая служба 22/В, Российская Федерация	10.0/TS/1/V/Ext./R10-06/ 2022/235 от 18.05.2022
Замки и петли дверей, Правила ООН № 11-02	Сертификат соответствия, Орган по сертификации автотехники - механических транспортных средств, запасных частей и принадлежностей Автономной некоммерческой организации "Центр содействия сертификации автотехники", RA.RU.11MT25, Российская Федерация	EAЭС RU C- RU.MT25.B.03928/21 с 02.06.2021 по 17.07.2023
Травмобезопасность рулевого управления, Правила ООН № 12-03	Сообщение, Федеральное агентство по техническому регулированию и метрологии, Российская Федерация	E22*12R03/03*0644*00 от 12.05.2022
	Сертификат соответствия, Орган по сертификации автотехники - механических транспортных средств, запасных частей и принадлежностей Автономной некоммерческой организации "Центр содействия сертификации автотехники", RA.RU.11MT25, Российская Федерация	EAЭС RU C- RU.MT25.B.04864/21 с 30.12.2021 по 29.12.2025



1	2	3
Травмобезопасность рулевого управления, Правила ООН № 12-03 (продолжение)	Протокол, Научно-исследовательский центр по испытаниям и доводке автотехники (НИЦИАМТ) ФГУП "НАМИ", техническая служба 22/В, Российская Федерация	10.0/TS/1/V/A/R12-03/2022/249 от 20.05.2022
Эффективность тормозных систем, Правила ООН № 13Н-00	—"	10.0/TS/0/V/A/R13Н-00/2022/231 от 16.05.2022
Места крепления ремней безопасности, Правила ООН № 14-07	Сертификат соответствия, Орган по сертификации автотехники - механических транспортных средств, запасных частей и принадлежностей Автономной некоммерческой организации "Центр содействия сертификации автотехники", RA.RU.11MT25, Российская Федерация	ЕАЭС RU С- RU.MT25.B.03900/21 с 28.05.2021 по 04.07.2023
	Протокол, Научно-исследовательский центр по испытаниям и доводке автотехники (НИЦИАМТ) ФГУП "НАМИ", техническая служба 22/В, Российская Федерация	10.0/TS/1/V/A/R14-07/2022/248 от 19.05.2022
Оснащение транспортных средств удерживающими системами, Правила ООН № 16-04	—"	10/S1/16-06/R/187-19 от 15.04.2019 10/S1/16-06/R/188-19 от 15.04.2019 10/S1/16-06/R/240-18 от 17.05.2018 10/S1/16-06/R/745-18 от 19.11.2018
	Сообщение, Kraftfahrt-Bundesamt, Федеративная Республика Германия	E1*16R06/10*1294*06 от 18.03.2019 E1*16R06/10*1295*04 от 18.03.2019 E1*16R06/10*1296*05 от 15.03.2019 E1*16R06/10*1297*05 от 15.03.2019 E1*16R06/10*1487*02 от 18.03.2019 E1*16R06/10*1488*02 от 18.03.2019 E1*16R06/10*1489*04 от 18.03.2019 E1*16R06/10*1490*04 от 18.03.2019



Приложение № 2

к заключению об оценке типа транспортного средства № ОП RU E-RU.RU00.0000013

1	2	3
Оснащение транспортных средств удерживающими системами, Правила ООН № 16-04 (продолжение)	Сообщение, Kraftfahrt-Bundesamt, Федеративная Республика Германия	E1*16R06/10*1491*03 от 18.03.2019 E1*16R06/10*1492*03 от 15.03.2019 E1*16R06/10*1507*03 от 18.03.2019 E1*16R06/10*1508*02 от 18.03.2019
Прочность сидений и их креплений, Правила ООН № 17-08	Протокол, Научно-исследовательский центр по испытаниям и доводке автотехники (НИЦИАМТ) ФГУП "НАМИ", техническая служба 22/В, Российская Федерация	10.0/TS/1/V/A/R17-08/2022/252 от 20.05.2022
	Сертификат соответствия, Орган по сертификации автотехники - механических транспортных средств, запасных частей и принадлежностей Автономной некоммерческой организации "Центр содействия сертификации автотехники", RA.RU.11MT25, Российская Федерация	EAЭС RU C- RU.MT25.B.03902/21 с 28.05.2021 по 25.06.2023
Передние противотуманные фары, Правила ООН № 19-04	Сообщение, Direction regionale de l'industrie de la recherche et de l'environnement d'ile de France, Centre national de reception des vehicules, Французская Республика	E2 19R04 11049 Ext. 03 от 11.07.2013
Фонари заднего хода, Правила ООН № 23-00	Сообщение, Федеральное агентство по техническому регулированию и метрологии, Российская Федерация	E22 23R 00 11511 от 15.05.2011 E22 23R 00 13502 Ext. 01 от 25.06.2013 E22 23R 00 13503 от 25.01.2013 E22 23R 00 AR 13516 от 25.06.2013
Подголовники сидений, Правила ООН № 25-04	Сертификат соответствия, Орган по сертификации автотехники - механических транспортных средств, запасных частей и принадлежностей Автономной некоммерческой организации "Центр содействия сертификации автотехники", RA.RU.11MT25, Российская Федерация	EAЭС RU C- RU.MT25.B.03902/21 с 28.05.2021 по 25.06.2023



Приложение № 2

к заключению об оценке типа транспортного средства № ОП RU E-RU.RU00.0000013

1	2	3
Подголовники сидений, Правила ООН № 25-04 (продолжение)	Протокол, Научно-исследовательский центр по испытаниям и доводке автомоботехники (НИЦИАМТ) ФГУП "НАМИ", техническая служба 22/В, Российская Федерация	10.0/TS/1/V/A/R17-08/2022/252 от 20.05.2022
Травмобезопасность наружных выступов, Правила ООН № 26-03	Сертификат соответствия, Орган по сертификации автомоботехники - механических транспортных средств, запасных частей и принадлежностей Автономной некоммерческой организации "Центр содействия сертификации автомобилотехники", RA.RU.11MT25, Российская Федерация	EAЭС RU C- RU.MT25.B.03893/21 с 28.05.2021 по 07.08.2023
Оснащение звуковыми сигнальными приборами, Правила ООН № 28-00	Сообщение, Федеральное агентство по техническому регулированию и метрологии, Российская Федерация	E22 00 06516 Ext. 07 от 20.02.2013 E22*28R00/06*0386*00 от 27.10.2020 E22*28R00/06*0559*00 от 02.12.2021
	Сообщение, Ministerio de Industria y Energia, Королевство Испания	II-E9-00.1101 Ext. 02 от 10.10.2014
	Сертификат соответствия, Орган по сертификации автомоботехники - механических транспортных средств, запасных частей и принадлежностей Автономной некоммерческой организации "Центр содействия сертификации автомобилотехники", RA.RU.11MT25, Российская Федерация	EAЭС RU C- RU.MT25.B.03765/21 с 29.04.2021 по 28.04.2025 EAЭС RU C- RU.MT25.B.03894/21 с 28.05.2021 по 04.04.2023
Оснащение шинами, Правила ООН № 30-02*	Сообщение, Государственный комитет по стандартизации Республики Беларусь, Республика Беларусь	E28 30R-02 0591 от 02.04.2013 E28 30R-02 1104 от 09.08.2013 E28 30R-02 1105 от 09.08.2013
	Сообщение, Ministero dei Trasporti, Итальянская Республика	E3 0241469 Ext. 15 от 05.08.2010 E3 02 57332 Ext. 01 от 05.08.2010 E3 30R02 56650 Ext. 03 от 04.06.2009
	Сообщение, Ministerstvo dopravy České republiky, Чешская Республика	E8 02 3437 от 01.10.2014 E8 02 4900 от 29.05.2018 E8 02 4999 от 11.07.2018

1	2	3
Пожарная безопасность, Правила ООН № 34-02	Сертификат соответствия, Орган по сертификации автомотехники - механических транспортных средств, запасных частей и принадлежностей Автономной некоммерческой организации "Центр содействия сертификации автотехники", RA.RU.11MT25, Российская Федерация	EAЭС RU C- RU.MT25.B.03895/21 с 28.05.2021 по 28.05.2023
Задние противотуманные огни, Правила ООН № 38-00	Сообщение, Федеральное агентство по техническому регулированию и метрологии, Российская Федерация	E22 38R-00 11511 от 15.05.2011 E22 38R-00 13502 Ext. 01 от 25.06.2013 E22 38R-00 13503 от 25.01.2013 E22 38R-00 13531 от 25.10.2013 E22 38R-00 14510 от 10.10.2014
Механизмы измерения скорости, Правила ООН № 39-00	Протокол, Научно-исследовательский центр по испытаниям и доводке автомотехники (НИЦИАМТ) ФГУП "НАМИ", техническая служба 22/В, Российская Федерация	10.0/TS/1/V/A/R39-00/2022/236 от 18.05.2022
Оснащение безопасными стеклами, Правила ООН № 43-00	Сообщение, Федеральное агентство по техническому регулированию и метрологии, Российская Федерация	E22 43R00 0133 Ext.01 от 07.03.2012 II E22 43R00 0134 Ext. 02 от 03.07.2012
	Сообщение, Ministere de la Transition Ecologique et Solidaire, Французская Республика	E2*43R00/14*1232*07 от 26.11.2019
	Сообщение, Service Public fédéral (SPF) Mobilité et Transports Direction générale Mobilité et Sécurité routière Direction Immatriculation et Homologations des Véhicules (DIV), Королевство Бельгии	E6 43R-00048 Ext. 15 от 27.10.2006
	Сертификат соответствия, Орган по сертификации автомотехники - механических транспортных средств, запасных частей и принадлежностей Автономной некоммерческой организации "Центр содействия сертификации автотехники", RA.RU.11MT25, Российская Федерация	EAЭС RU C- RU.MT25.B.03898/21 с 28.05.2021 по 25.04.2023



1	2	3
Оснащение устройствами непрямого обзора, Правила ООН № 46-04	Сообщение, Direction regionale de l'industrie de la recherche et de l'environnement d'ile de France, Centre national de reception des vehicules, Французская Республика	E2 02 05028 Ext. 02 от 01.12.2005 E2 04 12293 Ext. 04 от 16.08.2017
	Сообщение, Федеральное агентство по техническому регулированию и метрологии, Российская Федерация	E22 46R-02 09012 от 27.05.2009 E22 46R-02 09026 от 16.10.2009 E22 46R-02 11062 от 29.12.2011 E22 46R-03 14001 от 11.02.2014 E22 46R-04 08015 Ext. 02 от 23.10.2014 E22 46R-04 15021 от 19.05.2015
	Сертификат соответствия, Орган по сертификации автотехники - механических транспортных средств, запасных частей и принадлежностей Автономной некоммерческой организации "Центр содействия сертификации автотехники", RA.RU.11MT25, Российская Федерация	EAЭС RU C- RU.MT25.B.03887/21 с 27.05.2021 по 26.05.2025 EAЭС RU C- RU.MT25.B.03899/21 с 28.05.2021 по 19.07.2024
Оснащение устройствами освещения и световой сигнализации, Правила ООН № 48-04	—"—	EAЭС RU C- RU.MT25.B.03931/21 с 02.06.2021 по 25.06.2023
Внешний шум, Правила ООН № 51-02	—"—	EAЭС RU C- RU.MT25.B.04126/21 с 05.07.2021 по 04.07.2025 EAЭС RU C- RU.MT25.B.05181/22 с 13.05.2022 по 12.05.2026
Рулевое управление, Правила ООН № 79-01	Сообщение, Федеральное агентство по техническому регулированию и метрологии, Российская Федерация	E22*79R01/05*0537*00 от 29.09.2021
	Сертификат соответствия, Орган по сертификации автотехники - механических транспортных средств, запасных частей и принадлежностей Автономной некоммерческой организации "Центр содействия сертификации автотехники", RA.RU.11MT25, Российская Федерация	EAЭС RU C- RU.MT25.B.03859/21 с 20.05.2021 по 19.05.2025 EAЭС RU C- RU.MT25.B.03956/21 с 03.06.2021 по 19.11.2023

Приложение № 2

к заключению об оценке типа транспортного средства № ОП RU E-RU.RU00.0000013

1	2	3
Рулевое управление, Правила ООН № 79-01 (продолжение)	Протокол, Научно-исследовательский центр по испытаниям и доводке автомотехники (НИЦИАМТ) ФГУП "НАМИ", техническая служба 22/В, Российская Федерация	10.0/TS/0/V/A/R79-01/2022/226 от 13.05.2022
Выбросы, Правила ООН № 83-04, уровень выбросов В (экологический класс 2)	—"—"	10.0/TS/1/V/A/R83-04B/2022/247 от 19.05.2022
Дневные ходовые огни, Правила ООН № 87-00	Сообщение, Ministère du Développement durable et des Infrastructures, Великое Герцогство Люксембург	E13*87R00/17*35001*00 от 12.12.2017
Фары ближнего и дальнего света, Правила ООН № 112-01	—"—"	E13*112R01/06*35001*00 от 12.12.2017
Защита транспортного средства от несанкционированного использования, Правила ООН № 116-00	Сообщение, Direction regionale de l'industrie de la recherche et de l'environnement d'ile de France, Centre national de reception des vehicules, Французская Республика	E2 116R00 12181 Ext. 01 от 25.09.2013
	Сертификат соответствия, Орган по сертификации автомотехники - механических транспортных средств, запасных частей и принадлежностей Автономной некоммерческой организации "Центр содействия сертификации автотехники", RA.RU.11MT25, Российская Федерация	EAЭС RU C- RU.MT25.B.04027/21 с 10.06.2021 по 10.04.2023 EAЭС RU C- RU.MT25.B.04028/21 с 10.06.2021 по 05.06.2023 EAЭС RU C- RU.MT25.B.04029/21 с 10.06.2021 по 21.04.2024
Обзорность с места водителя, Правила ООН № 125-01	—"—"	EAЭС RU C- RU.MT25.B.03889/21 с 27.05.2021 по 26.05.2025 EAЭС RU C- RU.MT25.B.04031/21 с 10.06.2021 по 19.07.2024
Внутренний шум, пункт 2 приложения № 3 к ТР ТС 018/2011	—"—"	EAЭС RU C- RU.MT25.B.05182/22 с 13.05.2022 по 12.05.2026
Содержание вредных (загрязняющих) веществ в воздухе обитаемого помеще- ния транспортного средства, пункт 3 приложения № 3 к ТР ТС 018/2011	—"—"	EAЭС RU C- RU.MT25.B.04133/21 с 07.07.2021 по 06.07.2025
	Протокол, Научно-исследовательский центр по испытаниям и доводке автомотехники (НИЦИАМТ) ФГУП "НАМИ", РОСС RU.0001.21MT02, Российская Федерация	10.0/RU/0/V/S/TC0018- АЗР3/2022/291 от 12.05.2022

1	2	3
Устойчивость, пункт 4 приложения № 3 к ТР ТС 018/2011	Сертификат соответствия, Орган по сертификации автомотехники - механических транспортных средств, запасных частей и принадлежностей Автономной некоммерческой организации "Центр содействия сертификации автотехники", RA.RU.11MT25, Российская Федерация	EAЭС RU C- RU.MT25.B.03857/21 с 20.05.2021 по 19.05.2025 EAЭС RU C- RU.MT25.B.03944/21 с 03.06.2021 по 19.11.2023
	Протокол, Научно-исследовательский центр по испытаниям и доводке автомотехники (НИЦИАМТ) ФГУП "НАМИ", РОСС RU.0001.21MT02, Российская Федерация	10.0/RU/0/V/S/TCU018- A3P4/2022/292 от 13.05.2022
Вентиляция, отопление и кондиционирование, пункт 6 приложения № 3 к ТР ТС 018/2011	Сертификат соответствия, Орган по сертификации автомотехники - механических транспортных средств, запасных частей и принадлежностей Автономной некоммерческой организации "Центр содействия сертификации автотехники", RA.RU.11MT25, Российская Федерация	EAЭС RU C- RU.MT25.B.03945/21 с 03.06.2021 по 28.04.2023
Оснащение системой вызова экстренных оперативных служб, пункт 17 приложения № 3 к ТР ТС 018/2011	—	EAЭС RU C- RU.MT25.B.03971/21 с 08.06.2021 по 13.05.2023
Маркировка и возможность идентификации, приложение № 7 к ТР ТС 018/2011	Декларация о соответствии, Акционерное общество "АВТОВАЗ", Российская Федерация	EAЭС № RU Д-RU.MT25.B.00183/21 с 10.06.2021 по 09.06.2025

* Допускается установка шин, соответствующих критериям размерности, минимально допустимого индекса нагрузки и минимальной скоростной категории и имеющих иные подтверждающие соответствие документы (при наличии на шинах маркировки по Правилам ООН № 30, при условии представления в экспертную организацию информации об указанной маркировке).

Руководитель экспертной организации
(его заместитель)



(подпись)



ОПИСАНИЕ МАРКИРОВКИ ТРАНСПОРТНОГО СРЕДСТВА

1. Место расположения таблички изготовителя:
В моторном отсеке, на верхней поперечине рамки радиатора, справа или на правой центральной стойке кузова, в нижней части.
2. Место расположения идентификационного номера:
 - 2.1. На табличке изготовителя.
 - 2.2. В моторном отсеке, на опоре правой стойки подвески.
3. Структура и содержание идентификационного номера (номеров) транспортных средств:

1	2	3	4	5	6	7	8	9	10	11	12	13	14	15	16	17
X	T	A	2	1	9	?	?	?	?	?	?	?	?	?	?	?

- поз. 1 - 3: Международный идентификационный код изготовителя (WMI):
ХТА - Акционерное общество "АВТОВАЗ", Российская Федерация.
- поз. 4 - 6: Обозначение типа транспортного средства:
219 - тип 219.
- поз. 7 - 9: Контрольные символы:
цифры от 0 до 9.
- поз. 10: Модельный год согласно Таблице 1 приложения № 7 к техническому регламенту Таможенного союза "О безопасности колесных транспортных средств".
- поз. 11 - 17: Производственный номер транспортного средства.

Руководитель экспертной организации
(его заместитель)

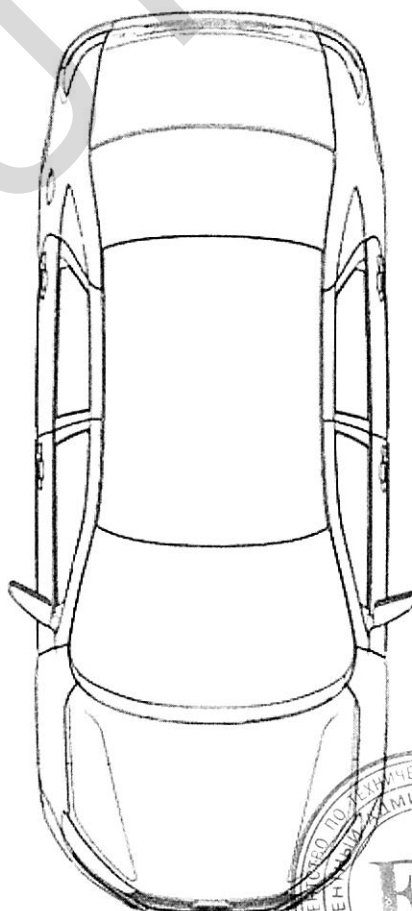
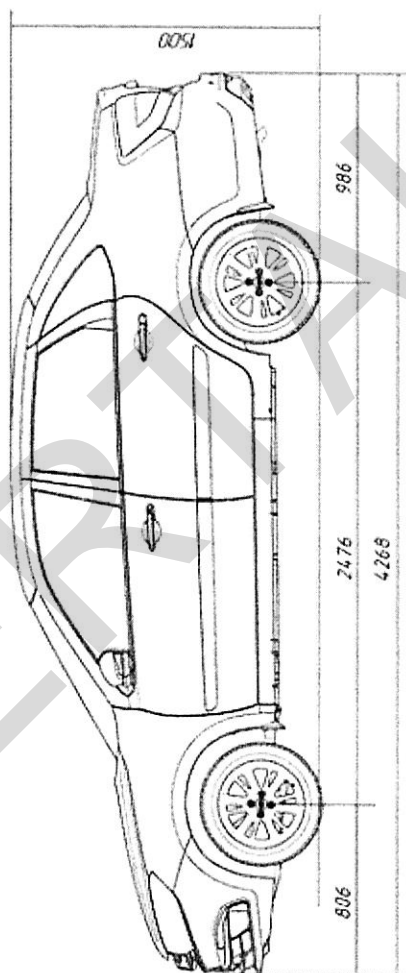
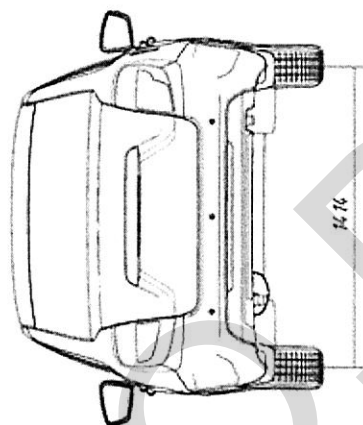
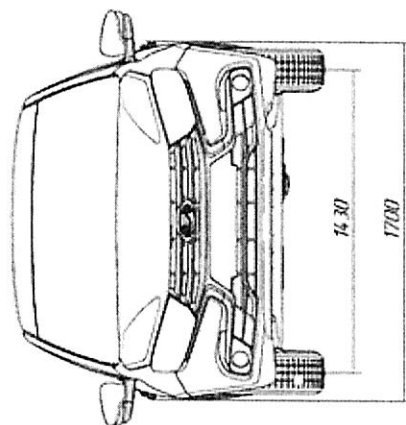


(подпись)

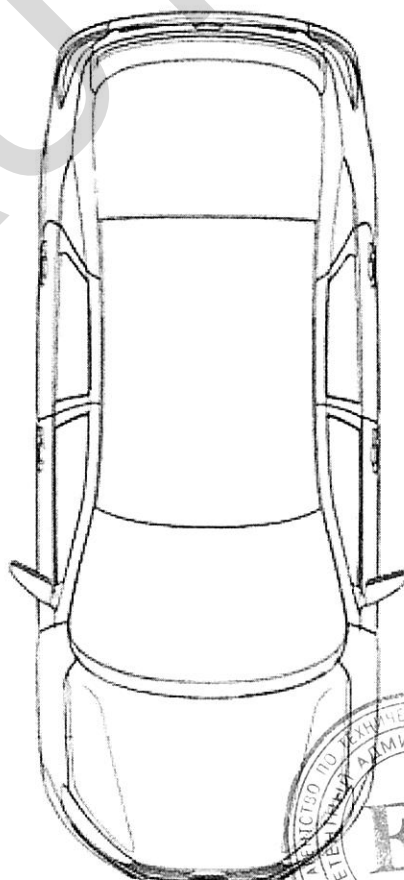
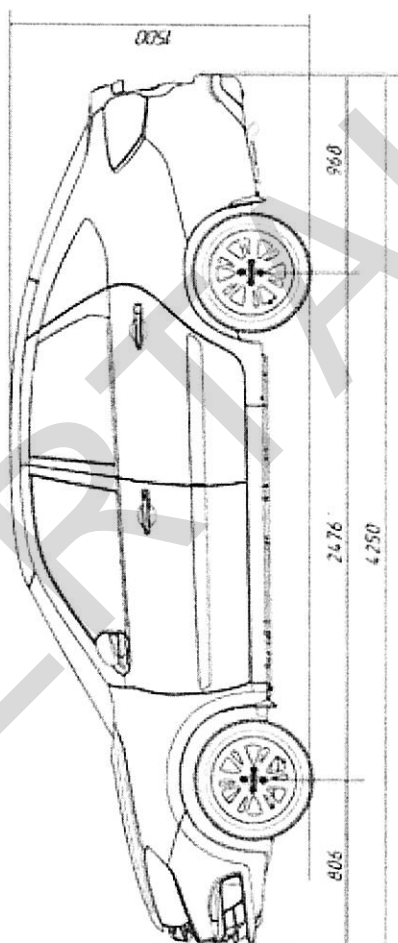
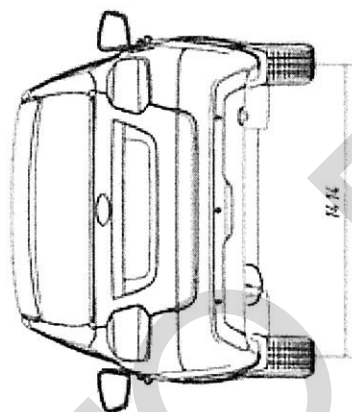
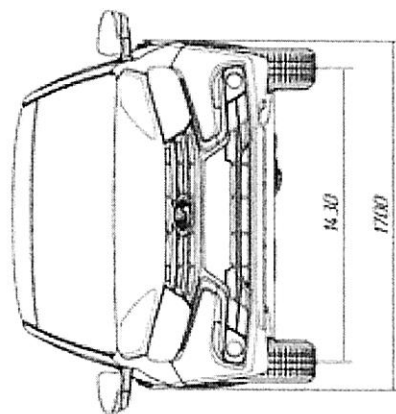
С.А. Анисеев
(инициалы, фамилия)



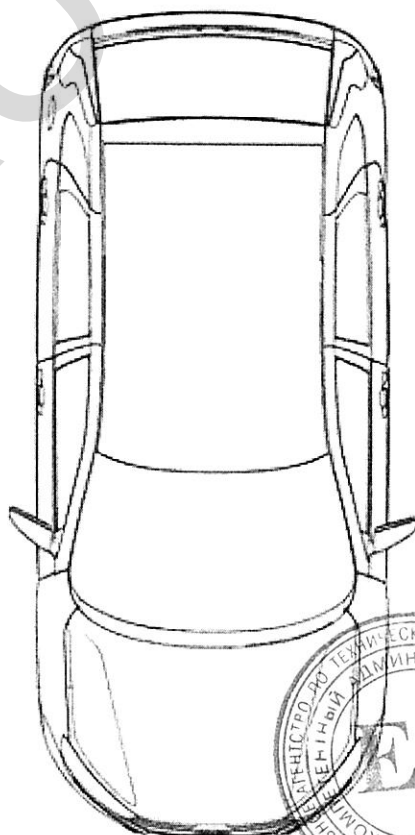
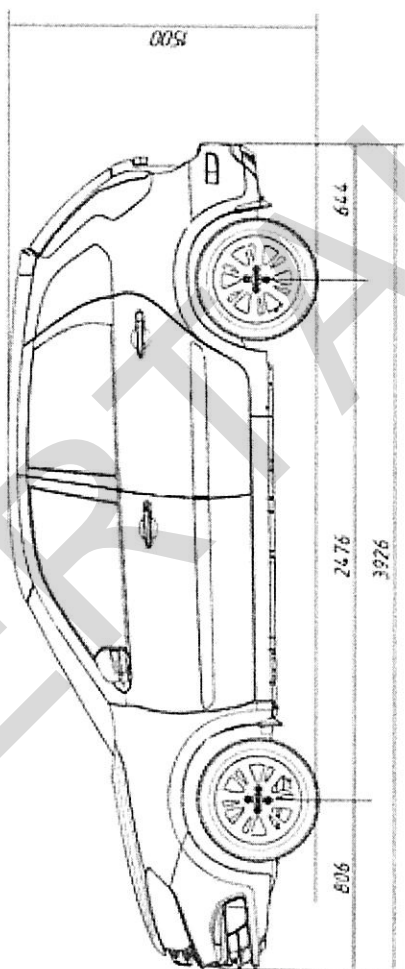
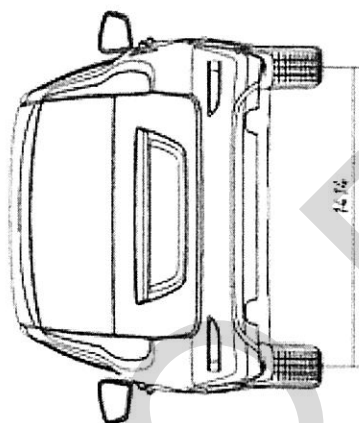
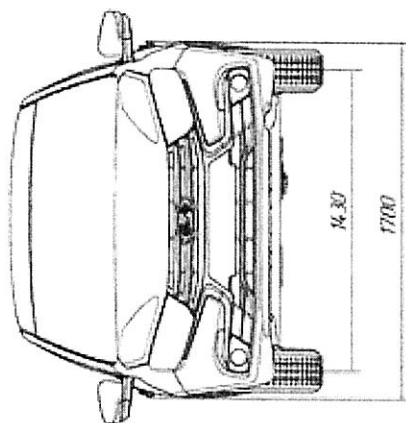
ОБЩИЙ ВИД ТРАНСПОРТНОГО СРЕДСТВА
марка LADA, тип 219, модификация 219040,
коммерческое наименование LADA GRANTA, LADA GRANTA Учебный



ОБЩИЙ ВИД ТРАНСПОРТНОГО СРЕДСТВА
марка LADA, тип 219, модификация 219140,
коммерческое наименование LADA GRANTA, LADA GRANTA Учебный



ОБЩИЙ ВИД ТРАНСПОРТНОГО СРЕДСТВА
марка LADA, тип 219, модификация 219240,
коммерческое наименование LADA GRANTA, LADA GRANTA Учебный



ОБЩИЙ ВИД ТРАНСПОРТНОГО СРЕДСТВА
марка LADA, тип 219, модификация 219440,
коммерческое наименование LADA GRANTA, LADA GRANTA Учебный

