

ТАМОЖЕННЫЙ СОЮЗ
ОДОБРЕНИЕ ТИПА ТРАНСПОРТНОГО СРЕДСТВА



Серия KZ № 0000141
(учетный номер бланка)

№ TC KZ E-KZ.0401.00055.И1

Срок действия с 21 марта 2022 г. по 26 декабря 2024 г.

ОРГАН ПО СЕРТИФИКАЦИИ

Товарищество с ограниченной ответственностью «Ғылыми-Зерттеу Орталығы «Алматы-Стандарт» (ТОО «ҒЗО «Алматы-Стандарт»)
юридический адрес: Республика Казахстан, 050036, г. Алматы, Ауэзовский район, мкр. Мамыр, ул. Спортивная, д. 2, кв. 9; фактический адрес: Республика Казахстан, 050009, г. Алматы, Бостандыкский район, ул. Жарокова, 5, офис 77; телефон: +7 (727) 379-12-52; электронная почта: almaty-standart@mail.ru; аттестат аккредитации № KZ.O.02.E0401 до 17.08.2026 г.

ТРАНСПОРТНЫЕ СРЕДСТВА

МАРКА	HYUNDAI
КОММЕРЧЕСКОЕ НАИМЕНОВАНИЕ	Staria
ТИП	US4
МОДИФИКАЦИИ	-
КАТЕГОРИЯ	M1
ЭКОЛОГИЧЕСКИЙ КЛАСС	5
ЗАЯВИТЕЛЬ И ЕГО АДРЕС	Товарищество с ограниченной ответственностью «Hyundai Trans Kazakhstan»; БИН: 180740014575; юридический и фактический адрес: Республика Казахстан, А03Е4Н8, г. Алматы, Алатауский район, м-н. Алгабас, ул. 7, д. 138/5; телефон: + 7 (727) 333-19-59; электронная почта: НТК@hyundai.kz
ИЗГОТОВИТЕЛЬ И ЕГО АДРЕС	Товарищество с ограниченной ответственностью «Hyundai Trans Kazakhstan»; юридический и фактический адрес: Республика Казахстан, А03Е4Н8, г. Алматы, Алатауский район, м-н. Алгабас, ул. 7, д. 138/5
ПРЕДСТАВИТЕЛЬ ИЗГОТОВИТЕЛЯ И ЕГО АДРЕС	-
СБОРОЧНЫЙ ЗАВОД И ЕГО АДРЕС	юридический и фактический адрес: Республика Казахстан, А03Е4Н8, г. Алматы, Алатауский район, м-н. Алгабас, ул. 7, д. 138/5
ПОСТАВЩИК СБОРОЧНЫХ КОМПЛЕКТОВ И ЕГО АДРЕС	-



(дополнительный лист)

Серия KZ № 0000141

(учетный номер бланка одобрения типа)

Стр. 2

Одобрение типа транспортного средства № TC KZ E-KZ.0401.00055.И1

соответствуют требованиям технического регламента Таможенного союза «О безопасности колесных транспортных средств».

Действие данного ОДОБРЕНИЯ ТИПА ТРАНСПОРТНОГО СРЕДСТВА распространяется на серийно выпускаемую продукцию.

Данное ОДОБРЕНИЕ ТИПА ТРАНСПОРТНОГО СРЕДСТВА без приложений недействительно.

Приложение № 1. Общие характеристики транспортного средства

Приложение № 2. Перечень документов, явившихся основанием для оформления ОДОБРЕНИЯ ТИПА ТРАНСПОРТНОГО СРЕДСТВА

Приложение № 3. Описание маркировки транспортного средства

Приложение № 4. Общий вид транспортного средства на 3 страницах

ДОПОЛНИТЕЛЬНАЯ ИНФОРМАЦИЯ

-

Руководитель органа по сертификации



подпись

О.В. Кузина

инициалы, фамилия

Дата оформления «22» февраля 2022

ОДОБРЕНИЕ ТИПА ТРАНСПОРТНОГО СРЕДСТВА УТВЕРЖДЕНО.

Внесена запись в реестр за № TC KZ E-KZ.0401.00055.И1 от «21» марта 2022 г.

Руководитель (заместитель руководителя)

КТРМ МТИ РК

наименование уполномоченного органа
государственного управления



А.Д. Абенев

инициалы, фамилия

Серия KZ № **0005517**

(учетный номер бланка)

Приложение № 1
к одобрению типа транспортного средства № ТС KZ E-KZ.0401.00055.И1

ОБЩИЕ ХАРАКТЕРИСТИКИ ТРАНСПОРТНОГО СРЕДСТВА

Колесная формула / ведущие колеса	4×2 / передние		4×4 / все	
Схема компоновки транспортного средства	переднеприводная		полноприводная	
Расположение двигателя	переднее поперечное			
Тип кузова/количество дверей	цельнометаллический, несущий, универсал / 5			
Количество мест для сидения	7 (первый ряд – 2; второй ряд – 2; третий ряд – 3), 8 (первый ряд – 2; второй ряд – 3; третий ряд – 3)			
Габаритные размеры, мм				
- длина	5253			
- ширина	1997			
- высота	1990			
База, мм	3273			
Колея передних/задних колес, мм	1732 / 1743 (для шин 215/65R17XL), 1721 / 1732 (для шин 235/55R18XL)			
для модификаций с двигателем:	D4NB – 5			
количество мест:	7 мест		8 мест	
трансмиссия:	8АТ			
колесная формула:	4×2	4×4	4×2	4×4
Масса транспортного средства в снаряженном состоянии, кг	2354...2428	2430...2505	2271...2352	2343...2423
Технически допустимая максимальная масса транспортного средства, кг	2960	3030	2960	3030
Технически допустимая максимальная масса, приходящаяся на каждую из осей транспортного средства, начиная с передней оси, кг				
- на переднюю ось	1610			
- на заднюю ось	1780			
Максимальная масса прицепа, кг				
- прицеп без тормозной системы	750			
- прицеп с тормозной системы	1500			
для модификаций с двигателем:	G6DU-5			
количество мест:	7 мест		8 мест	
трансмиссия:	8АТ			
колесная формула:	4×2			
Масса транспортного средства в снаряженном состоянии, кг	2280...2350		2199...2275	
Технически допустимая максимальная масса транспортного средства, кг	2870			
Технически допустимая максимальная масса, приходящаяся на каждую из осей транспортного средства, начиная с передней оси, кг				



Серия KZ № **0000109**
(учетный номер бланка)

(дополнительный лист)

Серия KZ № 0000141

(учетный номер бланка одобрения типа)

Стр. 4

Одобрение типа транспортного средства № TC KZ E-KZ.0401.00055.И1

Приложение № 1

- на переднюю ось	1610
- на заднюю ось	1780
Максимальная масса прицепа, кг	
- прицеп без тормозной системы	750
- прицеп с тормозной системы	1500
Двигатель внутреннего сгорания (марка, тип)	Hyundai / Kia D4HB – 5, D4HB – обозначение на блоке двигателя четырёхтактный, дизельный
- количество и расположение цилиндров	4, рядное
- рабочий объем цилиндров, см ³	2199
- степень сжатия	16.0 ± 3 %
- максимальная мощность, кВт (мин ⁻¹) по Правилам ООН № 85-00	130.0 (3800)
- максимальный крутящий момент, Н·м (мин ⁻¹)	430.0 (1500...2500)
Топливо	дизельное
Система питания (тип)	непосредственный впрыск топлива
Блок управления (маркировка)	BOSCH, 391C0-2F342, 391C0-2F344
ТНВД (тип, маркировка)	BOSCH, 33100-2F610
Форсунки (тип, маркировка)	BOSCH, 33800-2F610
Нагнетатель воздуха (тип, маркировка)	HYUNDAI WIA, 28231-2F870
Воздушный фильтр (тип, маркировка)	MAHLE, 28113-N9000 (фильтрующий элемент)
Глушители шума впуска (маркировка)	LEEHAN, 28110-N9800
Система выпуска и нейтрализации отработавших газов	два глушителя, система нейтрализации отработавших газов
Нейтрализаторы (маркировка)	FAURECIA
- 1 ступень	C02F400 (для ТС с 4×2) C02F410 (для ТС с 4×4)
Глушители (маркировка)	SEJONG
- 1 ступень	US4M10
- 2 ступень	US4P10
Фильтр твердых частиц	совмещен с нейтрализатором
Двигатель внутреннего сгорания (марка, тип)	Hyundai / Kia G6DU-5, G6DU – обозначение на блоке двигателя четырёхтактный, с искровым зажиганием
- количество и расположение цилиндров	6, V-образное
- рабочий объем цилиндров, см ³	3470
- степень сжатия	10.6±3 %
- максимальная мощность, кВт (мин ⁻¹) по Правилам ООН № 85-00	183 (6400)
- максимальный крутящий момент, Н·м (мин ⁻¹)	331.5 (5000)



Серия KZ № **0005518**

(учетный номер бланка)

(дополнительный лист)

Серия KZ № 0000141

(учетный номер бланка одобрения типа)

Стр. 5

Одобрение типа транспортного средства № TC KZ E-KZ.0401.00055.И1

Приложение № 1

Топливо	бензин с октановым числом не менее 92		
Система питания (тип)	распределенный впрыск топлива		
Блок управления (маркировка)	BOSCH, 39110-3N426, 39110-3N427, 39110-3N606, 39110-3N607		
Форсунки (тип, маркировка)	HYUNDAI KEFICO, 35310-3NMB0		
Воздушный фильтр (тип, маркировка)	MAHLE, 28113-N9000 (фильтрующий элемент)		
Глушители шума впуска (маркировка)	LEEHAN, 28110-CG350		
Система зажигания (тип)	электронная		
Катушка (модуль) зажигания (маркировка)	ELDOR, 27310-3N420		
Свечи (маркировка)	WOOJIN / NGK, SILZKR7L11S		
Система выпуска и нейтрализации отработавших газов	три глушителя, система нейтрализации отработавших газов		
Нейтрализаторы (маркировка)	SEJUNG		
- 1 ступень	3N23 (левый), 3N14 (правый)		
- 2 ступень	3N06		
Глушители (маркировка)	SEJONG		
- 1 ступень	US4S30		
- 2 ступень	US4M30		
- 3 ступень	US4P30		
для модификаций с двигателем:	D4HB – 5	G6DU – 5	
Трансмиссия	гидромеханическая		
Сцепление (марка, тип)	-		
Коробка передач (марка, тип)	автоматическая		
- число передач и передаточные числа	вперед – 8, назад – 1		
	I	4.808	4.808
	II	2.901	2.901
	III	1.864	1.864
	IV	1.424	1.424
	V	1.219	1.219
	VI	1.000	1.000
	VII	0.799	0.799
	VIII	0.648	0.648
	3.X.	3.425	3.425
Главная передача (тип)	цилиндрическая, косозубая (4×2); передняя – цилиндрическая, косозубая / задняя – гипоидная (4×4)	цилиндрическая, косозубая	
- передаточное число	3.320	3.648	



Серия KZ № **0005519**
(учетный номер бланка)

(дополнительный лист)

Серия KZ № 0000141

(учетный номер бланка одобрения типа)

Стр. 6

Одобрение типа транспортного средства № TC KZ E-KZ.0401.00055.И1

Приложение № 1

Подвеска		
Передняя (описание)	независимая, пружинная, типа МакФерсон, со стабилизатором поперечной устойчивости	
Задняя (описание)	независимая, пружинная, с гидравлическими телескопическими амортизаторами, со стабилизатором поперечной устойчивости	
Рулевое управление (описание)	с электрическим усилителем	
- рулевой механизм (тип)	«шестерня – рейка»	
Тормозные системы		
Рабочая (описание)	гидравлический двухконтурный привод с диагональным разделением контуров, с электронной системой контроля устойчивости ESC, с ABS, тормозные механизмы всех колес – дисковые	
Запасная (описание)	каждый контур рабочей тормозной системы	
Стояночная (описание)	механический или электромеханический привод к тормозным механизмам задних колес	
Шины		
- обозначение размера	215/65R17XL	235/55R18XL
- индекс несущей способности для максимально допустимой нагрузки	108	104
- обозначение категории скорости	H	
Оборудование транспортного средства	электрообогреватель наружных зеркал заднего вида; электрические стеклоподъемники; совмещенная система вентиляции, отопления и кондиционирования (система управления климатом) с автоматическим или ручным управлением (хладагент R134a или R1234yf); противоугонное устройство; система мониторинга давления в шинах, подушки безопасности; устройство вызова экстренных оперативных служб; система помощи при экстренном торможении (BAS). по заказу: электрорегулировка сиденья водителя; электропривод боковых дверей и двери багажника; адаптивный круиз-контроль с ассистентом движения в пробке; система автоматического торможения перед препятствием спереди	

Руководитель органа по сертификации



подпись

О.В. Кузина

инициалы, фамилия



Серия KZ № **0005520**

(учетный номер бланка)

Приложение № 2

к одобрению типа транспортного средства №

TC KZ E-KZ.0401.00055.И1

Перечень документов, явившихся основанием для оформления ОДОБРЕНИЯ ТИПА ТРАНСПОРТНОГО СРЕДСТВА

Элементы объектов технического регулирования, в отношении которых установлены требования безопасности	Наименование и происхождение документа, подтверждающего соответствие	Номер документа и дата выпуска
1	2	3
Выступающие части конструкции, пункт 11 TP TC 018/2011	Декларация о соответствии, Товарищество с ограниченной ответственностью «Hyundai Trans Kazakhstan», Республика Казахстан	EAЭС KZ 7500401.13.12.00432 от 10.11.2021 г. по 10.11.2025 г.
Кондиционеры и холодильное оборудование, пункт 12 TP TC 018/2011	-	-
Оснащение устройством вызова экстренных оперативных служб, пункт 13 ¹ TP TC 018/2011	-	-
Интерфейс, пункт 15 TP TC 018/2011	-	-
Световозвращатели, Правила ООН № 3-02	Сообщение, VCA, Соединенное Королевство	E11*48R07/00*3954*00 от 21.05.2021 г.
Устройства для освещения заднего регистрационного знака, Правила ООН № 4-00	-	-
Указатели поворота, Правила ООН № 6-01	-	-
Габаритные огни, сигналы торможения, Правила ООН № 7-02	-	-
Устойчивость к воздействию внешних источников электромагнитного излучения и электромагнитная совместимость, Правила ООН № 10-05	-	E11*10R05/01*11395*00 от 21.05.2021 г., E11*10R05/01*11396*00 от 21.05.2021 г.
Замки и петли дверей, Правила ООН № 11-04	-	E11*11R04/02*1811*00 от 21.05.2021 г.
Травмобезопасность рулевого управления, Правила ООН № 12-04	-	E11*12R04/05*2254*00 от 21.05.2021 г.
Эффективность тормозных систем, Правила ООН № 13H-01	-	E11*13HR01/01*6973*00 от 21.05.2021 г.

Серия KZ № **0000108**

(учетный номер бланка)

Одобрение типа транспортного средства № TC KZ E-KZ.0401.00055.И1

Приложение № 2

1	2	3
Места крепления ремней безопасности, Правила ООН № 14-09	Сообщение, VCA, Соединенное Королевство	E11*14R09/01*2441*00 от 21.05.2021 г.
Оснащение транспортных средств удерживающими системами, Правила ООН № 16-08	-"	E11*16R08/00*9813*00 от 21.05.2021 г.
Прочность сидений и их креплений, Правила ООН № 17-09	-"	E11*17R09/01*2409*00 от 21.05.2021 г.
Передние противотуманные фары, Правила ООН № 19-03	-"	E11*48R07/00*3954*00 от 21.05.2021 г.
Травмобезопасность внутреннего оборудования, Правила ООН № 21-01	-"	E11*21R01/04*1251*00 от 21.05.2021 г.
Фонари заднего хода, Правила ООН № 23-00	-"	E11*48R07/00*3954*00 от 21.05.2021 г.
Выбросы, Правила ООН № 24-03	-"	E11*24R03/05*4981*00 от 21.05.2021 г.
Подголовники сидений, Правила ООН № 25-04	-"	E11*17R09/01*2409*00 от 21.05.2021 г.
Травмобезопасность наружных выступов, Правила ООН № 26-03	-"	E11*26R04/00*6784*00 от 21.05.2021 г.
Оснащение звуковыми сигнальными приборами, Правила ООН № 28-00	-"	E11*28R00/06*4015*00 от 21.05.2021 г.
Оснащение шинами, Правила ООН № 30-02*	Сообщение, RDW, Нидерланды	E4*30R02/21*127559*00 от 31.12.2020 г., E4*30R02/21*125020*01 от 07.10.2020 г., E4*30R02/21*127561*00 от 10.12.2020 г., E4*30R02/22*123836*01 от 11.02.2021 г.
Пожарная безопасность, Правила ООН № 34-03	Сообщение, VCA, Соединенное Королевство	E11*34R03/02*12125*00 от 21.05.2021 г.
Расположение педалей управления, Правила ООН № 35-00	-"	E11*35R00/01*1166*00 от 21.05.2021 г.
Задние противотуманные огни, Правила ООН № 38-00	-"	E11*48R07/00*3954*00 от 21.05.2021 г.
Механизмы измерения скорости, Правила ООН № 39-01	-"	E11*39R01/01*2458*00 от 21.05.2021 г.



(дополнительный лист)

Серия KZ № 0000141

(учетный номер бланка одобрения типа)

Стр. 9

Одобрение типа транспортного средства № **TC KZ E-KZ.0401.00055.И1**

Приложение № 2

1	2	3
Оснащение безопасными стеклами, Правила ООН № 43-01	Сообщение, VCA, Соединенное Королевство	E11*43R01/09*7348*00 от 21.05.2021 г.
Оснащение устройствами непрямого обзора, Правила ООН № 46-04	-"	E11*46R04/08*9084*00 от 21.05.2021 г.
Оснащение устройствами освещения и световой сигнализации, Правила ООН № 48-06	-"	E11*48R07/00*3954*00 от 21.05.2021 г.
Внешний шум, Правила ООН № 51-03	-"	E11*51R03/06*9187*00 от 21.05.2021 г., E11*51R03/06*9188*00 от 21.05.2021 г., E11*51R03/06*9191*00 от 21.05.2021 г.
Системы мониторинга давления воздуха в шинах, Правила ООН № 64-02	-"	E11*141R00/00*0260*00 от 21.05.2021 г.
Стояночные огни, Правила ООН № 77-00	-"	E11*48R07/00*3954*00 от 21.05.2021 г.
Рулевое управление, Правила ООН № 79-03	-"	E11*79R03/03*1996*00 от 21.05.2021 г.
Выбросы, Правила ООН № 83-06 (экологический класс 5)	-"	E11*83R06/13/J*10636*00 от 21.05.2021 г., E11*83R06/13/J*10637*00 от 21.05.2021 г., E11*83R06/13/J*10638*00 от 21.05.2021 г., E11*83R06/13/J*10639*00 от 21.05.2021 г.
Максимальная мощность, Правила ООН № 85-00	-"	E11*85R00/10*5775*00 от 21.05.2021 г., E11*85R00/10*5776*00 от 21.05.2021 г., E11*85R00/10*5777*00 от 21.05.2021 г.
Дневные ходовые огни, Правила ООН № 87-00	-"	E11*48R07/00*3954*00 от 21.05.2021 г.
Оснащение устройствами ограничения максимальной скорости, Правила ООН № 89-00	-"	E11*89R00/03*2179*00 от 21.05.2021 г.
Боковые габаритные фонари, Правила ООН № 91-00	-"	E11*48R07/00*3954*00 от 21.05.2021 г.
Защита водителя и пассажира при фронтальном столкновении, Правила ООН № 94-03	-"	E11*94R03/02*1256*00 от 21.05.2021 г.



Серия KZ № **0005571**

(учетный номер бланка)

(дополнительный лист)

Серия KZ № 0000141

(учетный номер бланка одобрения типа)

Стр. 10

Одобрение типа транспортного средства № TC KZ E-KZ.0401.00055.И1

Приложение № 2

1	2	3
Защита водителя и пассажиров при боковом столкновении, Правила ООН № 95-04	Сообщение, VCA, Соединенное Королевство	E11*95R04/00*1240*00 от 21.05.2021 г.
Расход топлива и выбросы углекислого газа. Расход электроэнергии и запас хода транспортных средств с электроприводом, Правила ООН № 101-01	-"	E11*101R01/08*4143*00 от 21.05.2021 г., E11*101R01/08*4144*00 от 21.05.2021 г., E11*101R01/08*4145*00 от 21.05.2021 г., E11*101R01/08*4146*00 от 21.05.2021 г.
Фары ближнего и дальнего света, Правила ООН № 112-00	-"	E11*48R07/00*3954*00 от 21.05.2021 г.
Защита транспортного средства от несанкционированного использования, Правила ООН № 116-00	-"	E11*116R00/07*3303*00 от 21.05.2021 г.
Уровень шума от качения шин, Правила ООН № 117-02 стадия 2*	Сообщение, RDW, Нидерланды	E4*117R02/11*12094*00 02S2WR2 от 11.01.2021 г., E4*117R02/10*11694*00 02S2WR2 от 02.10.2020 г., E4*117R02/10*11529*00 02S2WR2 от 28.12.2020 г.
Сцепления шин на мокром покрытии, Правила ООН № 117-02	-"	-"
Сопrotивление качению шин, Правила ООН № 117-02 стадия 1*	-"	-"
Органы управления транспортных средств-идентификация, Правила ООН № 121-01	Сообщение, VCA, Соединенное Королевство	E11*121R01/04*1887*00 от 21.05.2021 г.
Системы отопления, Правила ООН № 122-00	-"	E11*122R00/06*1814*00 от 21.05.2021 г.
Передняя обзорность, Правила ООН № 125-01	-"	E11*125R01/01*1264*00 от 21.05.2021 г.
Обеспечение защиты пешеходов, Правила ООН № 127-02	-"	E11*127R02/00*1179*00 от 21.05.2021 г.
Внутренний шум, пункт 2 приложения № 3 к TP TC 018/2011	Сертификат соответствия, Товарищество с ограниченной ответственностью «ФЗО «Алматы-Стандарт», № KZ.O.02.E0401, Республика Казахстан	EAЭС KZ 7500401.01.01.00525 от 10.11.2021 г. по 10.11.2025 г.



Серия KZ № **0005572**

(учетный номер бланка)

(дополнительный лист)

Серия KZ № 0000141

(учетный номер бланка одобрения типа)

Стр. 11

Одобрение типа транспортного средства № **TC KZ E-KZ.0401.00055.И1**

Приложение № 2

1	2	3
Содержание вредных (загрязняющих) веществ в воздухе обитаемого помещения транспортного средства, пункт 3 приложения № 3 к ТР ТС 018/2011	Сертификат соответствия, Товарищество с ограниченной ответственностью «ФЗО «Алматы-Стандарт», № KZ.О.02.Е0401, Республика Казахстан	ЕАЭС KZ 7500401.01.01.00526 от 10.11.2021 г. по 10.11.2025 г.
Системы очистки ветрового стекла от обледенения и запотевания, пункт 7 приложения № 3 к ТР ТС 018/2011	-	ЕАЭС KZ 7500401.01.01.00527 от 10.11.2021 г. по 10.11.2025 г.
Стеклоочистители и стеклоомыватели, пункт 8 приложения № 3 к ТР ТС 018/2011	-	ЕАЭС KZ 7500401.01.01.00531 от 10.11.2021 г. по 10.11.2025 г.
Защита от разбрызгивания из-под колес, пункт 10 приложения № 3 к ТР ТС 018/2011	-	ЕАЭС KZ 7500401.01.01.00528 от 10.11.2021 г. по 10.11.2025 г.
Весовые ограничения, действующие в отношении транспортных средств, пункт 14 приложения № 3 к ТР ТС 018/2011	-	ЕАЭС KZ 7500401.01.01.00529 от 10.11.2021 г. по 10.11.2025 г.
Оснащение устройством вызова экстренных оперативных служб, пункт 16 приложения № 3 к ТР ТС 018/2011	-	ЕАЭС KZ 7500401.01.01.00530 от 10.11.2021 г. по 10.11.2025 г.
Маркировка и возможность идентификации, приложение № 7 к ТР ТС 018/2011	Декларация о соответствии, Товарищество с ограниченной ответственностью «Hyundai Trans Kazakhstan», Республика Казахстан	ЕАЭС KZ 7500401.13.12.00432 от 10.11.2021 г. по 10.11.2025 г.

* Допускается установка шин, соответствующих критериям размерности, минимально допустимого индекса нагрузки и минимальной скоростной категории и имеющих иные подтверждающие соответствие документы (при наличии на шинах маркировки по Правилам ООН № 30 или 54, а также по Правилам ООН № 117 при условии представления в орган по сертификации информации об указанной маркировке).

Руководитель органа по сертификации



Подпись

О.В. Кузина
инициала, фамилия

Серия KZ № **0005573**
(учетный номер бланка)

Приложение № 3

к одобрению типа транспортного средства № TC KZ E-KZ.0401.00055.I1**ОПИСАНИЕ МАРКИРОВКИ ТРАНСПОРТНОГО СРЕДСТВА****1. Место расположения и форма единого знака обращения на рынке государств-членов Таможенного союза:**

на табличке изготовителя или на наклейке, расположенной рядом с табличкой изготовителя. Единый знак обращения продукции на рынке государств-членов Таможенного союза наносится в соответствии с Решением Комиссии Таможенного союза от 15 июля 2011 года № 711.

2. Место расположения таблички изготовителя:

на средней стойке кузова, в проеме двери водителя.

3. Место расположения идентификационного номера:

3.1 на табличке изготовителя;

3.2 под передним пассажирским сиденьем, на поперечном элементе кузова;

3.3 в левом нижнем углу ветрового окна, за стеклом (по заказу).

4. Структура и содержание идентификационного номера (номеров) транспортных средств:

1	2	3	4	5	6	7	8	9	10	11	12	13	14	15	16	17
M	X	H	Y	?	8	1	?	?	?	K	?	?	?	?	?	?

- поз. 1-3: Международный идентификационный код изготовителя (WMI):
«MXH» – Товарищество с ограниченной ответственностью «Hyundai Trans Kazakhstan», Республика Казахстан.
- поз. 4: Обозначение типа транспортного средства:
«Y» – US4.
- поз. 5: Обозначение комплектации транспортного средства:
A, B, C, D, E, F, G.
- поз. 6: Тип кузова: «8» – пассажирский фургон.
- поз. 7: Обозначение типа удерживающей системы: «1» – активная система.
- поз. 8: Тип двигателя:
«4» – бензиновый двигатель с рабочим объемом 3.5 л. (G6DU-5),
«1» – дизельный двигатель с рабочим объемом 2.2 л., с турбонаддувом (D4NB-5).
- поз. 9: Расположение органов управления и тип трансмиссии:
«B» – левостороннее, гидромеханическая трансмиссия, 4×2,
«D» – левостороннее, гидромеханическая трансмиссия, 4×4.
- поз. 10: Код года выпуска или модельного года согласно таблице 1 приложения № 7 к TP TC 018/2011.
- поз. 11: Код сборочного завода:
«K» – Товарищество с ограниченной ответственностью «Hyundai Trans Kazakhstan», Республика Казахстан.
- поз. 12-17: Производственный номер транспортного средства.

Руководитель органа по сертификации



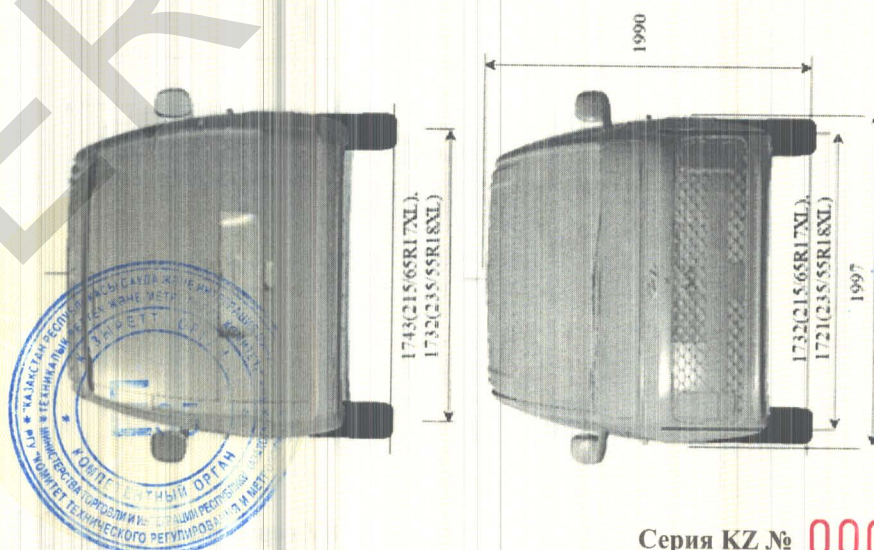
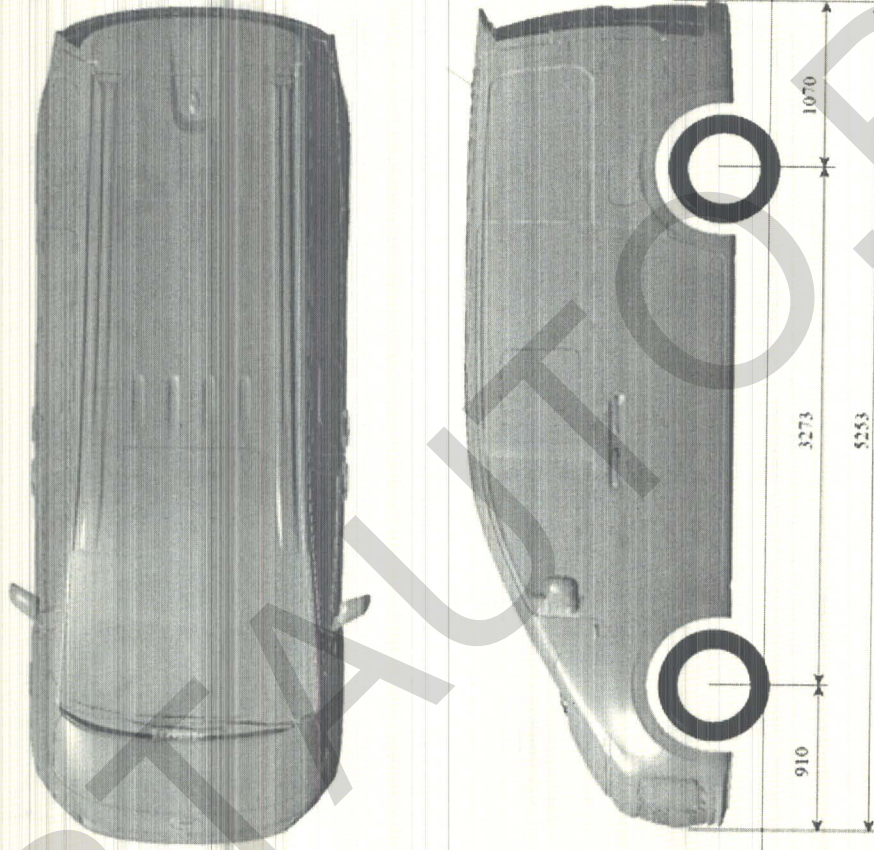
подпись

О.В. Кузина
инициалы, фамилия

Серия KZ № **0000116**
(учетный номер бланка)

Приложение № 4
к одобрению типа транспортного средства № TC KZ E-KZ.0401.00055.I1

ОБЩИЙ ВИД ТРАНСПОРТНОГО СРЕДСТВА
марки **HYUNDAI**, коммерческое наименование **Staria**, тип **US4**
(с 7 местами для сидения)



Серия KZ № **0000119**
(учетный номер бланка)

(дополнительный лист)

Серия KZ № 0000141

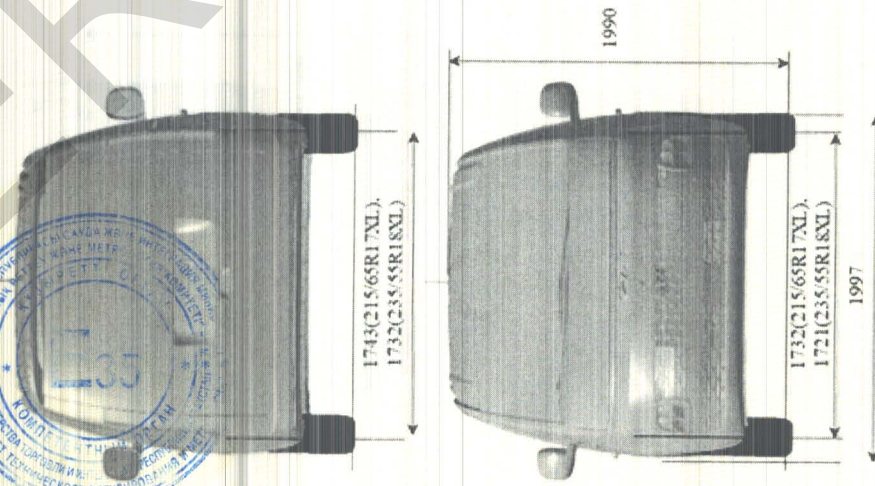
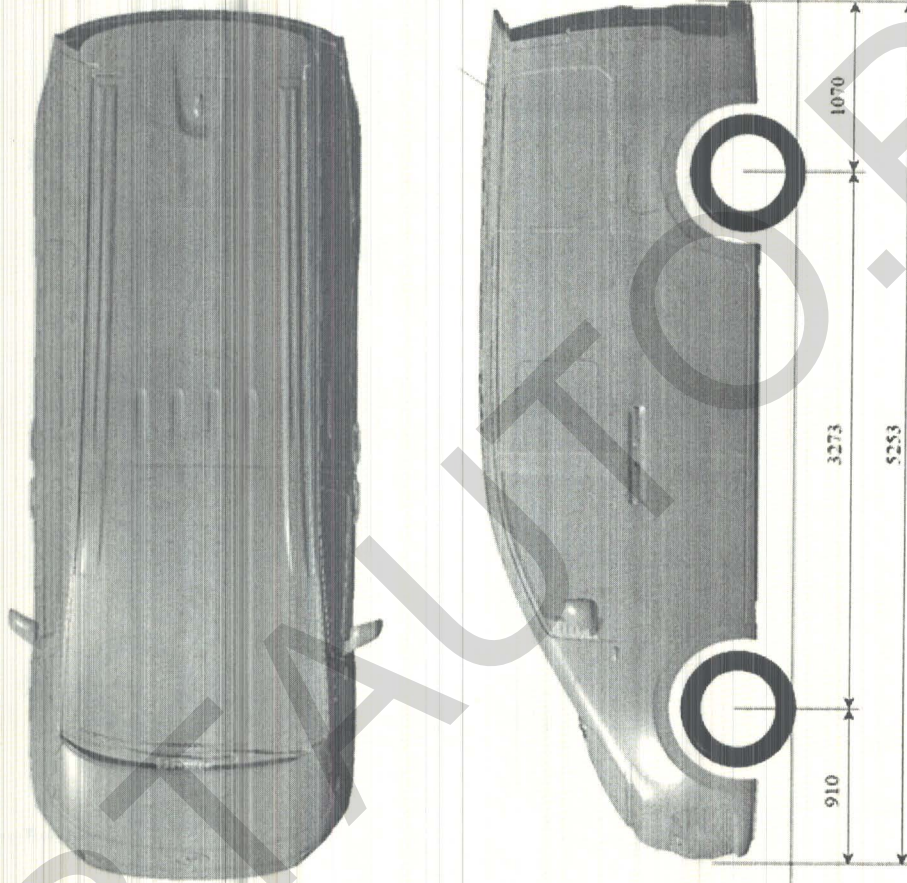
(учетный номер бланка одобрения типа)

Стр. 14

Одобрение типа транспортного средства № TC KZ E-KZ.0401.00055.И1

Приложение № 4

марки **HYUNDAI**, коммерческое наименование **Staria**, тип **US4**
(с 8 местами для сидения)



Серия KZ № **0005574**
(учетный номер бланка)

(дополнительный лист)

Серия KZ № 0000141

(учетный номер бланка одобрения типа)

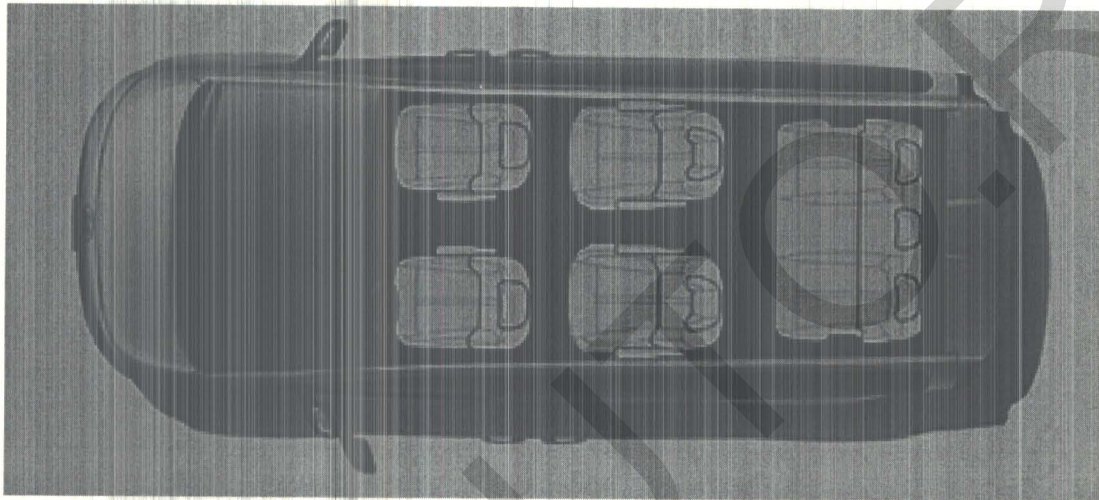
Стр. 15

Одобрение типа транспортного средства № TC KZ E-KZ.0401.00055.I1

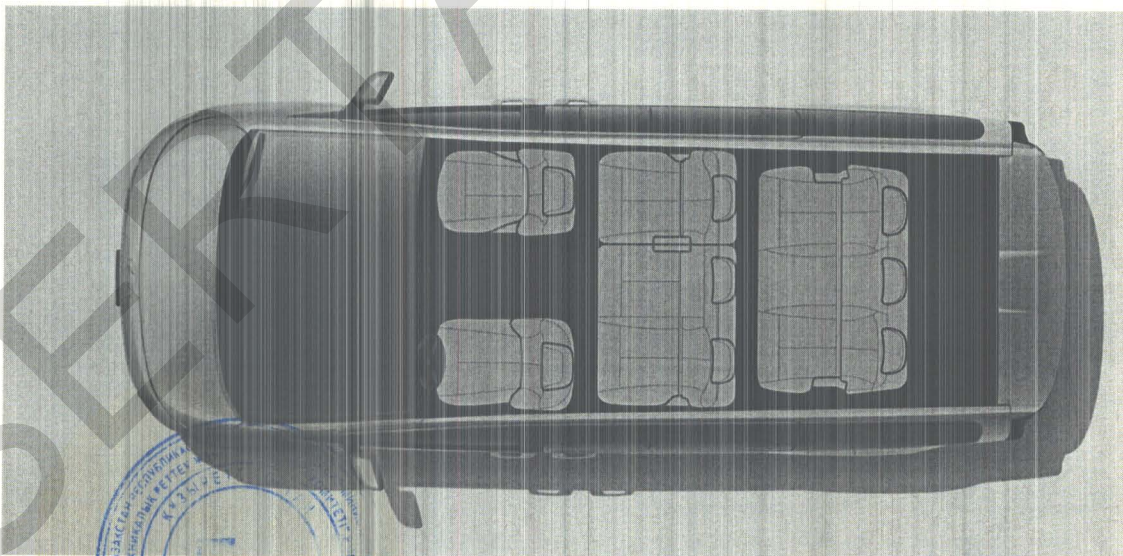
Приложение № 4

Планировки салонов

марки HYUNDAI, коммерческое наименование Staria, тип US4
(с 7 местами для сидения)



марки HYUNDAI, коммерческое наименование Staria, тип US4
(с 8 местами для сидения)



Серия KZ № **0005575**
(учетный номер бланка)