

# РОССИЙСКАЯ ФЕДЕРАЦИЯ

## ОДОБРЕНИЕ ТИПА ТРАНСПОРТНОГО СРЕДСТВА

0016198

№ E-RU.АЯ04.В.00600.Р1

№

Срок действия с 27 декабря 2014 по 25 ноября 2017

### ОРГАН ПО СЕРТИФИКАЦИИ

продукции машиностроения Федерального государственного унитарного предприятия «Всероссийский научно-исследовательский институт стандартизации и сертификации в машиностроении» (ОС «ПРОММАШ») 123007, г. Москва, ул. Шенюгина, 4, ОГРН 1037739388939, № РОСС RU.0001.11АЯ04 с 27.01.2014 г. по 17.04.2018 г. тел. (499) 259-74-85, факс (499) 256-14-77, e-mail 203-1@gost.ru

### ТРАНСПОРТНЫЕ СРЕДСТВА

МАРКА	Great Wall
КОММЕРЧЕСКОЕ НАИМЕНОВАНИЕ	H6, Great Wall H6
ТИП	MKZ
МОДИФИКАЦИИ	CC6460RM06, CC6460RM07, CC6460RM26
КАТЕГОРИЯ	M <sub>1</sub>
ЭКОЛОГИЧЕСКИЙ КЛАСС	5
КОД ОКП / ТН ВЭД	45 1481 / 8703 22
ЗАЯВИТЕЛЬ И ЕГО АДРЕС	Общество с ограниченной ответственностью «ЛМЗ» (ООО «ЛМЗ»), 399672, Тимирязевский обл., Краснинский р-н, село Рождество, д. 7/1, Российская Федерация, ОГРН 1115040004925, тел. (495) 956-60-60, факс (495) 956-60-60
ИЗГОТОВИТЕЛЬ И ЕГО АДРЕС	Общество с ограниченной ответственностью «ЛМЗ» (ООО «ЛМЗ»), 399672, Тимирязевский обл., Краснинский р-н, село Рождество, д. 7/1, Российская Федерация, ОГРН 1115040004925, тел. (495) 956-60-60, факс (495) 956-60-60
ПРЕДСТАВИТЕЛЬ ИЗГОТОВИТЕЛЯ И ЕГО АДРЕС	—
СБОРОЧНЫЙ ЗАВОД И ЕГО АДРЕС	140155, Московская область, Раменский р-н, с. Новохаритоново, д. 232, Российская Федерация
ПОСТАВЩИК СБОРОЧНЫХ КОМПЛЕКТОВ И ЕГО АДРЕС	—

соответствуют установленным в Российской Федерации требованиям технического регламента «О безопасности колесных транспортных средств».



Действие данного ОДОБРЕНИЯ ТИПА ТРАНСПОРТНОГО СРЕДСТВА распространяется на серийно выпускаемую продукцию.

Данное ОДОБРЕНИЕ ТИПА ТРАНСПОРТНОГО СРЕДСТВА без приложений недействительно.

Приложение 1	Общие характеристики транспортного средства
Приложение 2	Перечень документов, явившихся основанием для оформления ОДОБРЕНИЯ ТИПА ТРАНСПОРТНОГО СРЕДСТВА
Приложение 3	Описание маркировки транспортного средства
Приложение 4	Общий вид транспортных средств на 1 странице

ДОПОЛНИТЕЛЬНАЯ ИНФОРМАЦИЯ отсутствует

Руководитель органа по сертификации



А.В. Куликов

инициалы, фамилия

ОДОБРЕНИЕ ТИПА ТРАНСПОРТНОГО СРЕДСТВА **УТВЕРЖДЕНО**

Внесена запись в реестр за № Е-RU.АЯ04.В.00600.Р1 от 10 декабря 2014 г.

Заместитель руководителя **РОССТАНДАРТА**

наименование федерального органа исполнительной власти выполняющего функции компетентного административного органа Российской Федерации в соответствии с Женевским Соглашением 1958 года

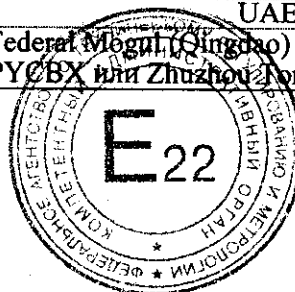


А.В. Зажигалкин

инициалы, фамилия

**ОБЩИЕ ХАРАКТЕРИСТИКИ ТРАНСПОРТНОГО СРЕДСТВА**

Колесная формула / ведущие колеса	4x2 / передние (CC6460RM06, CC6460RM07) 4x4 / все (CC6460RM26)	
Схема компоновки транспортного средства	переднеприводная или полноприводная	
Расположение двигателя	переднее поперечное	
Тип кузова / количество дверей	универсал, цельнометаллический, несущий, сварной / 5	
Количество мест для сидения	5 (первый ряд - 2, второй ряд - 3)	
<b>Габаритные размеры, мм</b>		
- длина	4640	
- ширина	1825	
- высота	1690 (1727 / 1745 по рейлингам)	
База, мм	2680	
Колея передних / задних колес, мм	1565 / 1565	
	для модификаций: CC6460RM06, CC6460RM07      CC6460RM26	
Масса транспортного средства в снаряженном состоянии, кг	1616	1685
Полная масса транспортного средства (технически допустимая), кг	2060	2125
Максимальная осевая масса (технически допустимая), кг		
- на переднюю ось	1005	1030
- на заднюю ось	1105	1145
Максимальная масса прицепа, кг	буксировка прицепа не предусмотрена	
<b>Двигатель (марка, тип)</b>	Great Wall, GW4G15B	
	четырёхтактный, с принудительным зажиганием, с турбонаддувом	
- количество и расположение цилиндров	4, рядное	
- рабочий объем, см <sup>3</sup>	1497	
- степень сжатия	9.3	
Максимальная мощность, кВт (мин <sup>-1</sup> ), по Правилам ЕЭК ООН № 85-00	105 (5600)	
Максимальный крутящий момент, Нм (мин <sup>-1</sup> )	202 (2200...4500)	
Топливо	бензин с октановым числом не менее 95	
<b>Система питания (тип)</b>	многоточечный впрыск топлива с электронным управлением	
Блок управления (тип, маркировка)	UAES, ME17	
Форсунки (тип, маркировка)	UAES, F 01R 00M, UAES, F01R 00P	
Нагнетатель воздуха (тип, маркировка)	Shang Hai MHI Turbocharger Co., Ltd. Или Hunan Tyen Machinery Co., Ltd., TF035HM, JQ50-4	
Воздушный фильтр (тип, маркировка)	Changchun MANN+HUMMEL FAWAL Filter Co., Ltd KZ-BPJLQ-01, с сухим бумажным элементом	
<b>Система зажигания</b>	микропроцессорная	
Катушка зажигания (маркировка)	UAES, F 01R 00A	
Блок управления (маркировка)	UAES, ME7	
Свечи зажигания (маркировка)	Federal Mogul (Qingdao) Automotive Parts Co., Ltd., RC8PYCBX или Zhuzhou Torch Spark Plug Co., Ltd., K7RTI	



к Одобрению типа транспортного средства № E-RU.AЯ04.B.00600.P1

<b>Система выпуска и нейтрализации отработавших газов</b> Нейтрализаторы (маркировка) - 1 ступень - 2 ступень Глушитель (маркировка) - 1 ступень - 2 ступень	два глушителя, система нейтрализации отработавших газов	
	Baoding Yima Automotive Fittings Co., Ltd.	
	KZ-AAAEICHZH-03	
	V-AAAEICHZH-04	
	Tenneco Tongtai (Dalian) Exhaust System Co., Ltd	
	KZ-ANTPXQ-02	
	KZ-ANTPXQ-01	

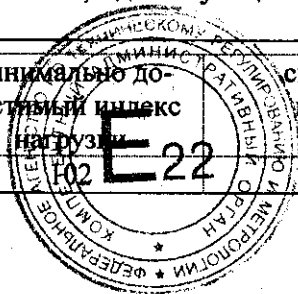
для модификаций:	CC6460RM07	CC6460RM06, CC6460RM26
<b>Трансмиссия</b>	гидромеханическая	механическая
Сцепление (марка, тип)	—	сухое, однодисковое с диафрагменной пружиной, с гидравлическим приводом
Коробка передач (марка, тип)	Hyundai PowerTech Co.LTD., 6F24	Great Wall, CM52 (4x2), CS12(4x4)
	автоматическая	механическая синхронизированная
- число передач и передаточные числа	вперед - 6, назад - 1	
I-	4.212	3.471 / 3.933
II-	2.637	1.920 / 1.960
III-	1.800	1.324
IV-	1.386	0.977
V-	1.000	1.054
VI-	0.772	0.884
3.X.-	3.385	3.882 / 4.400
Главная передача (тип, маркировка)	цилиндрическая, задняя коническая – для 4x4	
- передаточное число	3.648	4.500 или 3.375

<b>Подвеска</b>	
Передняя (описание)	независимая, типа Макферсон с гидравлическими телескопическими амортизаторами, со стабилизатором поперечной устойчивости
Задняя (описание)	независимая, двухрычажная, с телескопическими амортизаторами, со стабилизатором поперечной устойчивости

<b>Рулевое управление (описание)</b>	с гидроусилителем
-рулевой механизм (тип, маркировка)	«шестерня-рейка», CD4G (Yubei Steering System Co., Ltd.)

<b>Тормозные системы</b>	
Рабочая (описание)	гидравлическая, двухконтурная, с диагональным разделением, с вакуумным усилителем, тормозные механизмы передних и задних колес - дискового типа, с АБС
Запасная (описание)	каждый из контуров рабочей тормозной системы
Стояночная (описание)	механическая, действующая на тормозные механизмы задних колес

<b>Шины</b>	размерность	минимально допустимый индекс нагрузки	скоростная категория	статический радиус, мм
	225/65R17	E22	H	340



Приложение №

E-RU.AЯ04.B.00600.P1

к Одобрению типа транспортного средства №

Оборудование транспортного средства	кондиционер с хладагентом R134A, электростеклоподъемники, система «парктроник» с камерой заднего вида, люк в крыше с электроприводом
-------------------------------------	--

Руководитель органа по сертификации



А.В. Куликов

инициалы, фамилия



SERTAUT

к Одобрению типа транспортного средства № **E-RU.AЯ04.B.00600.P1****Перечень документов, явившихся основанием для оформления****ОДОБРЕНИЯ ТИПА ТРАНСПОРТНОГО СРЕДСТВА**

Элементы объектов технического регулирования, в отношении которых установлены требования безопасности	Наименование и происхождение документа, подтверждающего соответствие	Номер документа и дата выпуска
1	2	3
Световозвращатели, Правила ЕЭК ООН № 3-02, включая дополнения 1-10	Сообщение, Vehicle Certification Agency, United Kingdom, 11/A	E11 3R-02 5628 от 15.02.2011 г. E11 3R-02 6050 от 12.07.2013 г.
Устройства для освещения заднего номерного знака, Правила ЕЭК ООН № 4-00, включая дополнения 1-14	Сообщения, Vehicle Certification Agency, United Kingdom, 11/A RDW Centrum voor voertuigtechniek en informatie, The Netherlands, 4/A	E11 4R-00 0616 от 08.09.2010 г. E4 4R-00 4413 от 02.04.2013 г.
Указатели поворота, Правила ЕЭК ООН № 6-01, включая дополнения 1-19	—«—	E11 6R-01 5626 от 15.02.2011 г. E11 6R-01 5627 от 15.02.2011 г. E11 6R-01 6047 от 12.07.2013 г. E11 6R-01 6049 от 12.07.2013 г. E4 6R-01 61581 от 10.03.2011 г. E4 6R-01 61821 от 14.03.2013 г.
Габаритные огни, сигналы торможения, Правила ЕЭК ООН № 7-02, включая дополнения 1-16	—«—	E11 7R-02 5626Ext. 01 от 20.07.2011 г. E11 7R-02 5627 от 03.08.2011 г. E11 7R-02 6047 от 03.07.2013 г. E11 7R-02 6049 от 28.06.2013 г. E11 7R-02 3044 от 12.07.2013 г. E4 7R-02 7861 от 14.11.2007 г.
Устойчивость к воздействию внешних источников электромагнитного излучения и электромагнитная совместимость, Правила ЕЭК ООН № 10-03	Сертификат, Орган по сертификации продукции машиностроения ФГУП «Всероссийский научно-исследовательский институт стандартизации и сертификации в машиностроении» (ОС «ПРОММАШ»), № РОСС RU.0001.11АЯ04, Российская Федерация	№ С-RU.AЯ04.B.03028 с 19.11.2014г. по 19.11.2018 г.
Замки и петли дверей, Правила ЕЭК ООН № 11-03, включая дополнения 1-2	—«—	№ С-RU.AЯ04.B.03029 с 19.11.2014г. по 19.11.2018 г.
Травмобезопасность рулевого управления, Правила ЕЭК ООН № 12-03, включая дополнения 1-3	—«—	№ С-RU.AЯ04.B.03030 с 19.11.2014г. по 19.11.2018 г.
Эффективность тормозных систем, Правила ЕЭК ООН № 13Н-00, включая дополнения 1-9	—«—	№ С-RU.AЯ04.B.03031 с 19.11.2014г. по 19.11.2018 г.



к Одобрению типа транспортного средства № E-RU.АЯ04.В.00600.Р1

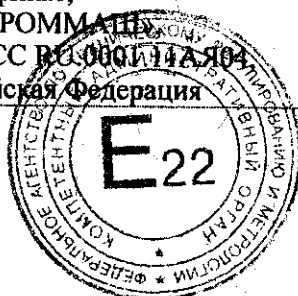
1	2	3
Места крепления ремней безопасности, Правила ЕЭК ООН № 14-07, включая дополнение 1	Сертификат, ОС «ПРОММАШ», № РОСС RU.0001.11АЯ04, Российская Федерация	№ C-RU.АЯ04.В.03032 с 19.11.2014г. по 19.11.2018 г.
Требования к ремням безопасности и оснащению удерживающими системами, Правила ЕЭК ООН № 16-06	Сообщения, Ministerio de Ciencia y Tecnologia, Spain, 9/A Сертификат, ОС «ПРОММАШ», № РОСС RU.0001.11АЯ04, Российская Федерация	E9 16R-06 1073 от 28.06.2004 г. E9 16R-06 1074 от 28.06.2004 г. E9 16R-06 1075 от 28.06.2004 г. № C-RU.АЯ04.В.03033 с 19.11.2014г. по 19.11.2018 г.
Прочность сидений и их креплений, Подголовники сидений, Правила ЕЭК ООН № 17-08	Сертификат, ОС «ПРОММАШ», № РОСС RU.0001.11АЯ04, Российская Федерация	№ C-RU.АЯ04.В.03034 с 19.11.2014г. по 19.11.2018 г.
Передние противотуманные фары, Правила ЕЭК ООН № 19-04	Сообщение, Vehicle Certification Agency, United Kingdom, 11/A	E11 19R-04 0323 Ext. 03 от 09.01.2011 г.
Травмобезопасность внутреннего оборудования, Правила ЕЭК ООН № 21-01, включая дополнения 1-3	Сертификат, ОС «ПРОММАШ», № РОСС RU.0001.11АЯ04, Российская Федерация	№ C-RU.АЯ04.В.03036 с 19.11.2014г. по 19.11.2018 г.
Фонари заднего хода, Правила ЕЭК ООН № 23-00, включая дополнения 1-15	Сообщения, Vehicle Certification Agency, United Kingdom, 11/A	E11 23R-00 5627 от 03.08.2011 г. E11 23R-00 6049 от 28.06.2013 г.
Травмобезопасность наружных выступов, Правила ЕЭК ООН № 26-03, включая дополнение 1	Сертификат, ОС «ПРОММАШ», № РОСС RU.0001.11АЯ04, Российская Федерация	№ C-RU.АЯ04.В.03037 с 19.11.2014г. по 19.11.2018 г.
Звуковые сигнальные приборы, Правила ЕЭК ООН № 28-00, включая дополнения 1-3	Сообщения, RDW Centrum voor voertuigtechniek en informatie, The Netherlands, 4/A Сертификат, ОС «ПРОММАШ», № РОСС RU.0001.11АЯ04, Российская Федерация	E4 28R-00 0139 от 08.09.2006 г. E4 28R-00 2344 от 17.02.2012 г.  № C-RU.АЯ04.В.03038 с 19.11.2014г. по 19.11.2018 г.
Оснащение шинами, Правила ЕЭК ООН № 30-02, включая дополнения 1-16	Сообщения, RDW Centrum voor voertuigtechniek en informatie, The Netherlands, 4/A Vehicle Certification Agency, United Kingdom, 11/A	E4 30R-02 51983 от 05.03.2010 г.  E11 30R-02 9866 от 30.08.2011 г.
Пожарная безопасность, Правила ЕЭК ООН № 34-02, включая дополнения 1 - 3	Сертификат, ОС «ПРОММАШ», № РОСС RU.0001.11АЯ04, Российская Федерация	№ C-RU.АЯ04.В.03039 с 19.11.2014г. по 19.11.2018 г.
Расположение педалей управления, Правила ЕЭК ООН № 35-00, включая дополнение 1		№ C-RU.АЯ04.В.03040 с 19.11.2014г. по 19.11.2018 г.

Приложение № \_\_\_\_\_

Стр. \_\_\_\_\_

к Одобрению типа транспортного средства № **E-RU.АЯ04.В.00600.Р1**

1	2	3
Лампы накаливания, Правила ЕЭК ООН № 37-03, включая дополнения 1-34	Сообщения, Kraftfahrt-Bundesamt, Germany, 1/A  RDW Centrum voor voertuigtechniek en informatie, The Netherlands, 4/A	E1 37R-03 2C3 Ext.13 от 22.06.2001 г. E1 37R-03 2CH от 21.01.1987 г. E1 37R-03 2EH Ext. 03 от 09.11.2001 г. E1 37R-03 2GL Ext. 04 от 22.03.2000 г. E1 37R-03 2NW Ext. 01 от 24.06.2009 г. E1 37R-03 24W Ext. 01 от 19.04.1999 г. E1 37R-03 00801 Ext.02 от 14.09.1998 г. E1 37R-03 25S Ext. 02 от 11.09.2007 г. E1 37R-03 23G Ext.03 от 11.09.2007 г. E1 37R-03 24N Ext.03 от 01.02.2002 г. E1 37R-03 2HJ Ext. 02 от 17.11.2009 г. E4 37R-03 2LV от 09.04.2004 г. E4 37R-03 2EB Ext. 01 от 21.04.2009 г.
Задние противотуманные огни, Правила ЕЭК ООН № 38-00, включая дополнения 1-14	Сообщения, Vehicle Certification Agency, United Kingdom, 11/A	E11 38R-00 5628 от 15.02.2011 г. E11 38R-00 6050 от 28.06.2013 г.
Механизмы измерения скорости, Правила ЕЭК ООН № 39-00, включая дополнения 1-5	Сертификат, ОС «ПРОММАШ», № РОСС RU.0001.11АЯ04, Российская Федерация	№ С-RU.АЯ04.В.03041 с 19.11.2014г. по 19.11.2018 г.
Оснащение безопасными стеклами, Правила ЕЭК ООН № 43-00, включая дополнения 1-12	Сообщения, RDW Centrum voor voertuigtechniek en informatie, The Netherlands, 4/A  Ministère des transports, Luxembourg, 13/A Сертификат, ОС «ПРОММАШ», № РОСС RU.0001.11АЯ04, Российская Федерация	E4 43R-00 0203 e Ext. 15 от 21.09.2010 г. E4 43R-00 0070 Ext. 04 от 28.02.2007 г. E4 43R-00 0209 от 08.08.2007 г. E4 43R-00 0114 Ext. 05 от 20.08.2010 г. E4 43R-00 0212 от 16.06.2007г. E4 43R-00 0077 от 03.07.2008г. E13*43R00*43R00*0641*00 от 14.09.2005 г. № С-RU.АЯ04.В.03042 с 19.11.2014г. по 19.11.2018 г.





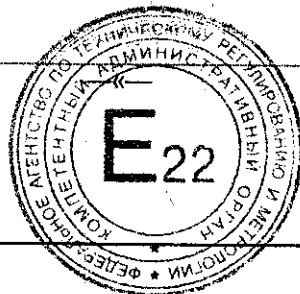
к Одобрению типа транспортного средства № **E-RU.АЯ04.В.00600.P1**

1	2	3
Оснащение устройствами непрямого обзора, Правила ЕЭК ООН № 46-02, включая дополнения 1-4	Сообщения, RDW Centrum voor voertuigtechniek en informatie, The Netherlands, 4/A  Сертификат, ОС «ПРОММАШ», № РОСС RU.0001.11АЯ04, Российская Федерация	E4 46R-02 3714 Ext. 01 от 31.10.2011 г. E4 46R-02 3662 от 10.03.2011 г. E4 46R-02 3775 от 14.07.2011 г. E4 46R-02 4329 от 02.08.2013 г. E4 46R-02 4236 от 14.03.2013 г. E4 46R-02 6004 от 29.09.2005 г. E4 46R-02 4457 от 06.02.2014 г. E4 46R-02 3827 от 23.01.2014 г. E4 46R-02 3848 от 19.12.2011 г. № C-RU.АЯ04.В.03043 с 19.11.2014г. по 19.11.2018 г.
Количество, месторасположение, характеристики и действие устройств освещения и световой сигнализации, Правила ЕЭК ООН № 48-04, включая дополнения 1-4 (установка дневных ходовых огней факультативна)	Сертификат, ОС «ПРОММАШ», № РОСС RU.0001.11АЯ04, Российская Федерация	№ C-RU.АЯ04.В.03044 с 19.11.2014г. по 19.11.2018 г.
Внешний шум, Правила ЕЭК ООН № 51-02, включая дополнения 1-4, 6	—«—	№ C-RU.АЯ04.В.03045 с 19.11.2014г. по 19.11.2018 г.
Рулевое управление Правила ЕЭК ООН № 79-01, включая дополнения 1-3	—«—	№ C-RU.АЯ04.В.03046 с 19.11.2014г. по 19.11.2018 г.
Выбросы вредных (загрязняющих) веществ, Технический регламент «О требованиях к выбросам автомобильной техникой, выпускаемой в обращение на территории Российской Федерации, вредных (загрязняющих) веществ», пункт 8г Правила ЕЭК ООН № 83-06 (Экологический класс 5)	—«—	№ C-RU.АЯ04.В.03027 с 19.11.2014г. по 19.11.2018 г.
Дневные ходовые огни, Правила ЕЭК ООН № 87-00, включая дополнения 1-14	Сообщения, Vehicle Certification Agency, United Kingdom, 11/A	E11 87R-00 0044 от 27.01.2011 г. E11 87R-00 0256 от 12.07.2013 г.
Защита водителя и пассажиров при фронтальном столкновении, Правила ЕЭК ООН № 94-02, включая дополнения 1-3	Сертификат, ОС «ПРОММАШ», № РОСС RU.0001.11АЯ04, Российская Федерация	№ C-RU.АЯ04.В.03047 с 19.11.2014г. по 19.11.2018 г.
Фары ближнего и дальнего света, Правила ЕЭК ООН № 112-00 включая дополнения 1-12, 112-01	Сообщения, Vehicle Certification Agency, United Kingdom, 11/A	E11 112R-00 5626 от 15.02.2011 г. E11 112R-01 6047 от 02.07.2014 г.



к Одобрению типа транспортного средства № **E-RU.АЯ04.В.00600.Р1**

1	2	3
Защита транспортных средств от несанкционированного использования, Правила ЕЭК ООН № 116-00, включая дополнения 1-2	Сертификат, ОС «ПРОММАШ», № РОСС RU.0001.11АЯ04, Российская Федерация	№ С-RU.АЯ04.В.03035 с 19.11.2014г. по 19.11.2018 г.
Уровень шума от качения шин, Правила ЕЭК ООН № 117-00	Сертификат, ОС «ПРОММАШ», № РОСС RU.0001.11АЯ04, Российская Федерация Сообщения, RDW Centrum voor voertuigtechniek en informatie, The Netherlands, 4/A	№ С-RU.АЯ04.В.03048 с 19.11.2014г. по 19.11.2018 г.  Е4 117R - 00 0377 от 10.10.2008 г. Е4 117R-00 0386 от 10.10.2008 г. Е4 117R-00 1982S Ext.01 от 23.11.2011 г.
Системы отопления, Правила ЕЭК ООН № 122-00, включая дополнение 1	—«—	№ С-RU.АЯ04.В.03049 с 19.11.2014г. по 19.11.2018 г.
Передняя обзорность, Правила ЕЭК ООН № 125-00, включая дополнения 1-2	—«—	№ С-RU.АЯ04.В.03050 с 19.11.2014г. по 19.11.2018 г.
Внутренний шум, п. 2 Приложения 3 к техническому регламенту о безопасности колесных транспортных средств	—«—	№ С-RU.АЯ04.В.03051 с 19.11.2014г. по 19.11.2018 г.
Содержание вредных веществ в воздухе кабины водителя и пассажирского помещения транспортного средства, п. 3 Приложения 3 к техническому регламенту о безопасности колесных транспортных средств	—«—	№ С-RU.АЯ04.В.03052 с 19.11.2014г. по 19.11.2018 г.
Управляемость и устойчивость, п. 4 Приложения 3 к техническому регламенту о безопасности колесных транспортных средств	—«—	№ С-RU.АЯ04.В.03054 с 19.11.2014г. по 19.11.2018 г.
Вентиляция, отопление и кондиционирование, п. 6 Приложения 3 к техническому регламенту о безопасности колесных транспортных средств	—«—	№ С-RU.АЯ04.В.03053 с 19.11.2014г. по 19.11.2018 г.
Системы очистки ветрового стекла от обледенения и запотевания, п. 7, Приложение 3 к техническому регламенту о безопасности колесных транспортных средств	—«—	№ С-RU.АЯ04.В.03055 с 19.11.2014г. по 19.11.2018 г.
Системы очистки и омывания ветрового стекла, п. 8, Приложение 3 к техническому регламенту о безопасности колесных транспортных средств	—«—	№ С-RU.АЯ04.В.03056 с 19.11.2014г. по 19.11.2018 г.



к Одобрению типа транспортного средства № **E-RU.AЯ04.B.00600.P1**

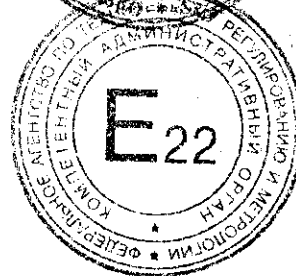
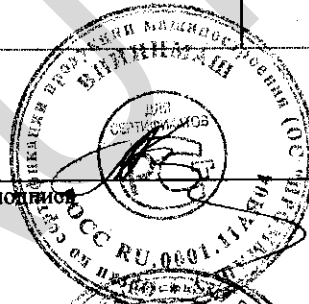
1	2	3
Маркировка и возможность идентификации, Приложение № 8 технического регламента о безопасности колесных транспортных средств	Декларация, ООО «ИМС», Российская Федерация	№ Д-RU.AЯ04.B.00668 с 06.12.2013 г. до 06.12.2017 г.
Выступающие части конструкции, п.6 Раздела II технического регламента о безопасности колесных транспортных средств	«—»	«—»
Кондиционеры и холодильное оборудование, п. 7 Раздела II технического регламента о безопасности колесных транспортных средств	«—»	«—»
Возможность оснащения устройствами ГЛОНАСС и/или ГЛОНАСС/GPS, п. 8 Раздела II технического регламента о безопасности колесных транспортных средств	«—»	«—»
Интерфейс, п. 9 Раздела II технического регламента о безопасности колесных транспортных средств	«—»	«—»

Руководитель органа по сертификации

подпись

**А.В. Куликов**

инициалы, фамилия



к Одобрению типа транспортного средства № E-RU.AЯ04.B.00600.P1

**ОПИСАНИЕ МАРКИРОВКИ ТРАНСПОРТНОГО СРЕДСТВА**

1. Место расположения и форма знака обращения на рынке:

На табличке изготовителя. Знак обращения на рынке выполняется в соответствии с Постановлением Правительства Российской Федерации от 19 ноября 2003 г. № 696

2. Место расположения таблички изготовителя:

2.1 В проеме передней пассажирской двери

3. Место расположения идентификационного номера:

3.1. На табличке изготовителя.

3.2. На нижней поперечной балке переднего пассажирского сиденья

4. Структура и содержание идентификационного номера (номеров) транспортных средств:

1	2	3	4	5	6	7	8	9	10	11	12	13	14	15	16	17
■	■	■	?	F	4	A	5	Y	?	A	?	?	?	?	?	?

поз. 1 - 3: международный идентификационный код изготовителя (WMI): ■■■» – ООО «ЛМЗ», Российская Федерация

поз. 4: код привода транспортного средства «E» – 4x2; «F» – 4x4;

поз. 5 – 8: «F4A5» – код обозначения модификации транспортного средства CC6460RM06, CC6460RM26, CC6460RM07

поз. 9: «Y» – постоянный символ

поз. 10: код модельного года согласно «техническому регламенту «о безопасности колесных транспортных средств», приложение 8, пункт 1

поз. 11: «A» – постоянный символ

поз. 12- 17: производственный номер транспортного средства

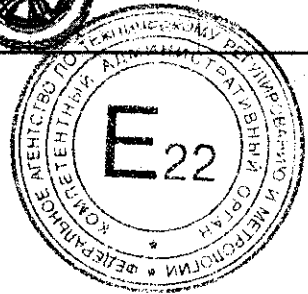
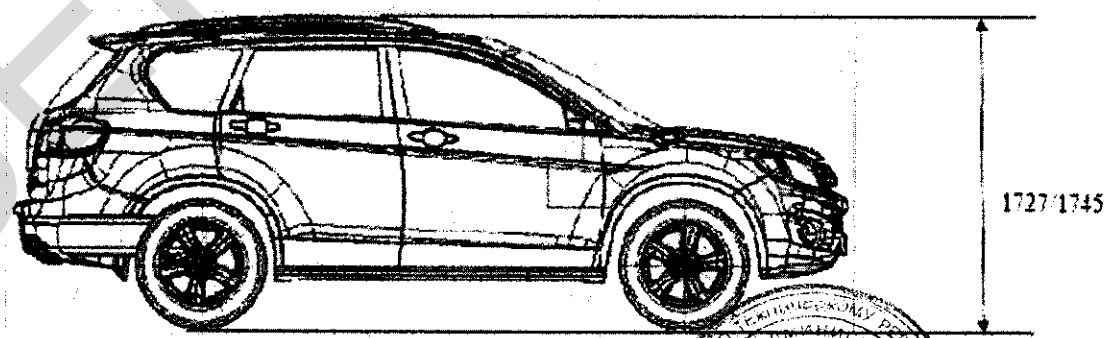
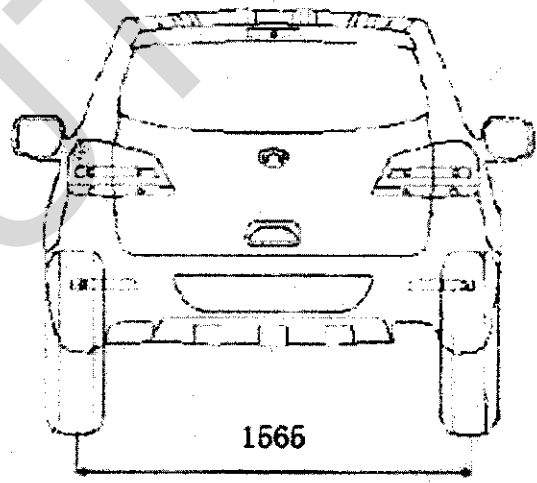
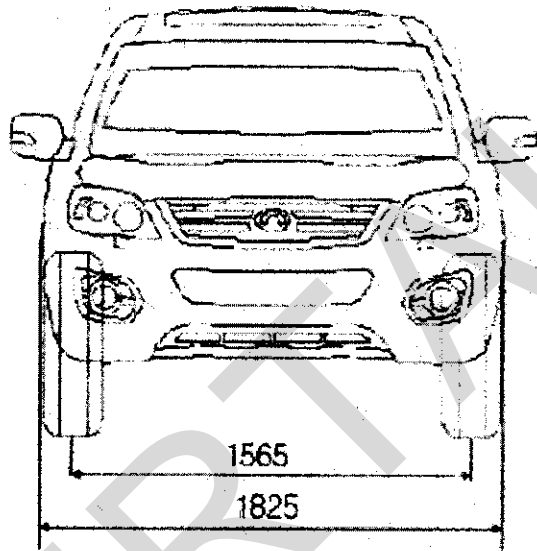
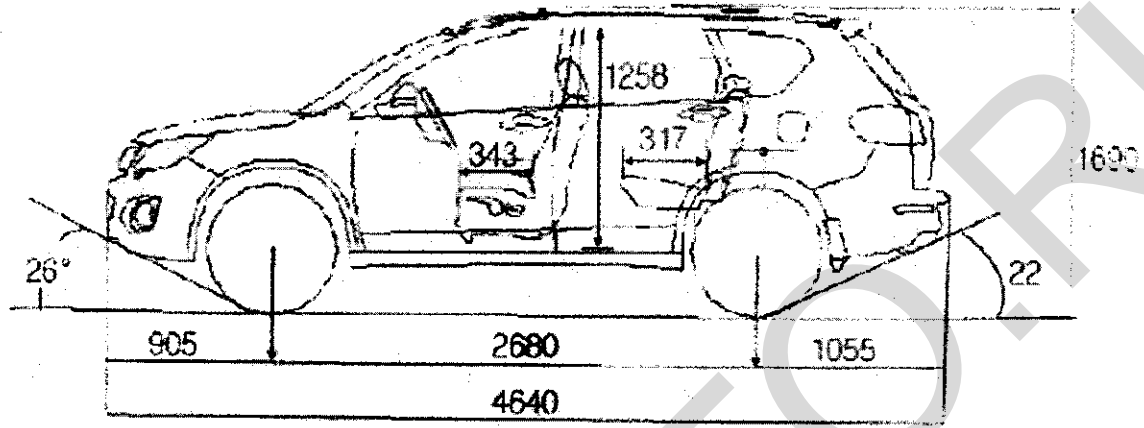
Руководитель органа по сертификации



**А.В. Куликов**  
инициалы, фамилия



**ОБЩИЙ ВИД ТРАНСПОРТНОГО СРЕДСТВА**  
Great Wall, MKZ (CC6460RM06, CC6460RM26, CC6460RM07) (H6, Great Wall H6)



Приложение № \_\_\_\_\_

Стр. \_\_\_\_\_

к Одобрению типа транспортного средства № \_\_\_\_\_

SERTAUTO.RU