

РОССИЙСКАЯ ФЕДЕРАЦИЯ

ОДОБРЕНИЕ ТИПА ТРАНСПОРТНОГО СРЕДСТВА

0017251

№ E-RU.MT20.A.00233.P2

Срок действия с 01 декабря 2014 по -

ОРГАН ПО СЕРТИФИКАЦИИ

Орган по сертификации продукции «МАДИ-ФОНД» НО «Фонд поддержки потребителей»
125829, г. Москва, Ленинградский пр-т, д. 64, ОГРН: 1037739238756
№ РОСС RU.0001.11MT20 с 20.10.2014 г. по 04.04.2016 г.
тел.: (499) 155-08-03, (499) 155-04-45, факс: (495) 785-05-12, e-mail: info@maditest.ru

ТРАНСПОРТНЫЕ СРЕДСТВА

МАРКА	-
КОММЕРЧЕСКОЕ НАИМЕНОВАНИЕ	ЛДМ-1, ЛДМ-1-III - для 386244, ЛДМ-1-II - для 386245, МРК-1- для 386246
ТИП	386244
ШАССИ	базовое транспортное средство УАЗ 3163, УАЗ 31638
МОДИФИКАЦИИ	386244, 386245, 386246
КАТЕГОРИЯ	M1G
ЭКОЛОГИЧЕСКИЙ КЛАСС	4
КОД ОКП / ТН ВЭД	45 2160 / 8705 90
ЗАЯВИТЕЛЬ И ЕГО АДРЕС	Закрытое акционерное общество «Фирма ТВЕМА» (ЗАО «Фирма ТВЕМА»), 107140, г. Москва, 1-й Красносельский переулок, д.3, пом.1, ком.75, Российская Федерация, ОГРН: 1027700175030, тел./факс: (495) 230 30 26
ИЗГОТОВИТЕЛЬ И ЕГО АДРЕС	Закрытое акционерное общество «Фирма ТВЕМА» (ЗАО «Фирма ТВЕМА»), 107140, г. Москва, 1-й Красносельский переулок, д.3, пом.1, ком.75, Российская Федерация, ОГРН: 1027700175030, тел./факс: (495) 230 30 26
ПРЕДСТАВИТЕЛЬ ИЗГОТОВИТЕЛЯ И ЕГО АДРЕС	-
СБОРОЧНЫЙ ЗАВОД И ЕГО АДРЕС	107140, г. Москва, 1-й Красносельский переулок, д.3, пом.1, ком.75, Российская Федерация
ПОСТАВЩИК СБОРОЧНЫХ КОМПЛЕКТОВ И ЕГО АДРЕС	-

соответствуют установленным в Российской Федерации требованиям технического регламента о безопасности колесных транспортных средств.

Действие данного ОДОБРЕНИЯ ТИПА ТРАНСПОРТНОГО СРЕДСТВА распространяется на партию транспортных средств в количестве **93** (девяносто три) шт. с номерами VIN с **X8938624?0BX1008** по **X8938624?0BX1100**.

Данное ОДОБРЕНИЕ ТИПА ТРАНСПОРТНОГО СРЕДСТВА без приложений недействительно

Приложение № 1. Общие характеристики транспортного средства

Приложение № 2. Перечень документов, явившихся основанием для оформления ОДОБРЕНИЯ ТИПА ТРАНСПОРТНОГО СРЕДСТВА

Приложение № 3. Описание маркировки транспортных средств

Приложение № 4. Общий вид транспортных средств на четырех страницах

ДОПОЛНИТЕЛЬНАЯ ИНФОРМАЦИЯ

Транспортное средство типа 386244, модификация 386244 – лаборатория дефектоскопная мобильная на комбинированном ходу (ЛДМ-1) или мобильная лаборатория для контроля рельсовых цепей железнодорожной автоматики и телемеханики на комбинированном ходу (ЛДМ-1-Ш).

Транспортное средство типа 386244, модификация 386245 – лаборатория инспекционная на комбинированном ходу.

Транспортное средство типа 386244, модификация 386246 – мобильный рельсосмазыватель на комбинированном ходу.

Эксплуатация транспортного средства типа 386244 на дорогах общего пользования допускается только с установленными в передней части автомобиля специальными защитными бамперами, закрывающими технологическое оборудование и обеспечивающими уменьшение опасности или тяжести телесных повреждений пешеходов или велосипедистов (мотоциклистов) при дорожно-транспортных происшествиях.

На основании данного одобрения типа транспортного средства, с учетом протокола применения базового автомобиля, разрешается изготовить не более 25 (двадцати пяти) шт. автомобилей-модификаций 386245 и 386246 (суммарно) и не более 30 (тридцати) шт. автомобилей модификации 386244 (ЛДМ-1-Ш).

Руководитель органа по сертификации


Подпись


РОССИЙСКОЕ АГЕНТСТВО ПО ТЕХНИЧЕСКОМУ РЕГУЛИРОВАНИЮ И МЕТРОЛОГИИ
Орган по сертификации «МАДИ-О»
для сертификатов
РСЕ
0001. П.И.М.

А.М.Иванов

инициалы, фамилия

ОДОБРЕНИЕ ТИПА ТРАНСПОРТНОГО СРЕДСТВА УТВЕРЖДЕНО.

Внесена запись в реестр за № Е-RU.MT20.A.00233.P2 от 01 декабря 2014 г.

Заместитель руководителя

РОССТАНДАРТА

наименование федерального органа исполнительной власти, выполняющего функции компетентного административного органа Российской Федерации в соответствии с Женевским Соглашением 1958 года


Подпись


РОССИЙСКОЕ АГЕНТСТВО ПО ТЕХНИЧЕСКОМУ РЕГУЛИРОВАНИЮ И МЕТРОЛОГИИ
Компетентный административный орган
Е22

А.В. Зажигалкин

Инициалы, фамилия

ОБЩИЕ ХАРАКТЕРИСТИКИ ТРАНСПОРТНОГО СРЕДСТВА

Колесная формула / ведущие колеса	4x4/ все		
Схема компоновки транспортного средства	полноприводная		
Расположение двигателя	переднее, продольное		
Тип кузова/количество дверей	рамный, универсал / 5		
Количество мест для сидения	4 (первый ряд - 2, второй ряд - 2)		
Габаритные размеры, мм			
- длина	5360		
- ширина	1953		
- высота	1910 или 2000 (с багажными дугами)		
База, мм	2760		
Колея передних/задних колес, мм	1600/1600		
базовое ТС	УАЗ 3163	УАЗ 31638	
Масса транспортного средства в снаряженном состоянии, кг	2200 - 2430		
Полная масса транспортного средства, кг (технически допустимая)	2650	2690	
Максимальная осевая масса, кг (технически допустимая)			
- на переднюю ось	1217	1260	
- на заднюю ось	1433	1430	
Максимальная масса прицепа, кг	буксировка прицепа не предусмотрена		
Двигатель (марка, тип)	ЗМЗ, 40905	ЗМЗ, 51432	
	четырёхтактный, с искровым зажиганием	четырёхтактный, дизель	
- количество и расположение цилиндров	4, рядное		
- рабочий объем цилиндров, см ³	2693	2235	
- степень сжатия	9,1	19,0	
Максимальная мощность, кВт (мин) по Правилам ЕЭК ООН № 85	94,1 (4600)	83,5 (3500)	
Максимальный крутящий момент, Н м (мин)	209,7 (2500)	270,0 (1800 - 2800)	
Топливо	бензин с октановым числом не менее 92		дизельное
Система питания (тип)	распределенный впрыск топлива с электронным управлением		непосредственный впрыск топлива
Блок управления (маркировка)	Bosch, ME 17.9.71 0 261 S09 538	Bosch, ME 17.9.70 261 S07 321	Bosch, EDC16C39 0281 018 675

к Одобрению типа транспортного средства № E-RU.MT20.A.00233.P2

ТНВД (тип, маркировка)	-	Bosch,CP1H0 445 01 0 330
Форсунки (тип, маркировка)	Bosch,EV-14EL 0 280 158 237	Bosch, 0 445 110 502
Нагнетатель воздуха (тип, маркировка)	-	Honeywell-Garrett, WGT, GT1549S, F-Diesel Power Co., Ltd, WGT, HP48X3501, Турбо- техника, WGT, ТКР 50.04.07
Воздушный фильтр (тип, маркировка)	УАЗ, 3160-1109010-11 с сухим бумажным фильтрующим элементом	
Глушители шума впуска (маркировка)	3163-1109192, 3163-1109192-01	

двиг.

ЗМЗ, 40905

Система зажигания (тип)

микропроцессорная

Катушка (модуль) зажигания (маркировка)

Bosch, ZS-K-1x1 0221504027 (4 шт.),
Beru, BWBSK-4075 (40904.3705000-01) (4 шт.),
СОАТЭ, 407.3705000-01(4шт.)

Свечи (маркировка)

BRISK, DR17YC/A

Система выпуска и нейтрализации отработавших газов

два глушителя, один нейтрализатор отработавших газов

Нейтрализаторы (маркировка)

- 1 ступень

Экомаш,
ЭМ.063.1206
010-15; Мо-
билГазСер-
вис,
МГС.120601
2-41

Экомаш,
ЭМ.063.120601
0-10(-11); Мо-
билГазСервис,
МГС. 120 6012-
40(-41), НТЦ
МСП, МСП-
367.1206008

Экомаш,
ЭМ.038.1206010-42;
МобилГазСервис,
МГС.1206017

- 2 ступень

Глушители (маркировка)

- 1 ступень

АвтоПром-
Эко, 3163-
1201010-50,
БЗА, 3163-
12010-11,
3163-
1201010 -51

АвтоПромЭко,
3163-1201010-
50, НТЦ МСП,
3163-1201010 -
10; БЗА, 3163-
12010-11, 3163
- 1201010-51

АвтоПромЭко, 3163-
1201010-50, НТЦ
МСП, 3163-1201010
-10, БЗА, 3163-
12010-11, 3163-
1201010-51,

- 2 ступень

АвтоПром-
Эко, 3163-
1202008-50;
БЗА, 315148-
1202008-11,
3163-
1202008-51

АвтоПромЭко,
3163-1202008-
50; НТЦ МСП,
315148-
1202008-10;
БЗА, 315148-
1202008-11,
3163-1202008-
51,Э

НТЦ МСП, 315148-
1202008-10; БЗА,
315148-1202008-11



к Одобрению типа транспортного средства № E-RU.MT20.A.00233.P2

Фильтр твердых частиц -

Трансмиссия (тип)

механическая

Сцепление (марка, тип)

ЗМЗ или LUK, сухое, однодисковое, фрикционное, с гидравлическим приводом

Коробка передач (марка, тип)

Dymos, (Hyundai Dymos) TO32S5, механическая, синхронизируемая

- число передач

5 – вперед, 1 – назад

- передаточные числа

I-	4,155
II-	2,265
III-	1,428
IV-	1,000
V-	0,880
3.X.-	3,827

базовое ТС

УАЗ 3163

УАЗ 31638

Раздаточная коробка (тип, маркировка)

УАЗ, 31631-1800021

Hyundai Dymos, 31638-180021

УАЗ, 31631-1800020

Hyundai Dymos, 31638-180020

с отключением привода переднего моста

- число передач

2

- передаточные числа

высшее -

1,00

низшее -

1,94

2,542

1,94

2,542

Главная передача (тип, маркировка)

УАЗ, одинарная, коническая

- передаточное число

4,111

4,625

Подвеска**Передняя (описание)**

зависимая, пружинная, на двух продольных и поперечном рычагах, с гидравлическими газонаполненными телескопическими амортизаторами, со стабилизатором поперечной устойчивости

Задняя (описание)

зависимая, на двух продольных полуэллиптических малолистовых рессорах, с гидравлическими газонаполненными телескопическими амортизаторами

Рулевое управление (описание)

с гидроусилителем

- рулевой механизм (тип, маркировка)

Delphi Steering System (Nexteer Automotive) или Yubei Steering System (Xinxiang), рулевой механизм типа "винт – шариковая гайка – рейка – сектор"

Тормозные системы**Рабочая (описание)**

двухконтурная, с гидравлическим приводом, с разделением на контуры по осям, АБС или без нее, тормозные механизмы передних колес – дисковые, задних – барабанные

Запасная (описание)

любой из контуров рабочей тормозной системы

к Одобрению типа транспортного средства № E-RU.MT20.A.00233.P2

Стояночная (описание)

трансмиссионный тормоз барабанного типа или с приводом к тормозным механизмам задних колес (для авт. с раздаточной коробкой Hyundai Dymos)

Вспомогательная (износостойкая)
(описание)

Шины

размерность	минимально допустимый индекс нагрузки	скоростная категория	статический радиус, мм
235/70R16	104	Q	340-345
225/75R16			
245/70R16			

Оборудование транспортного средства

кронштейны и стеллажи для оборудования, столик между задними сиденьями, технологическое оборудование лаборатории дефектоскопной рельсовых путей, лаборатории для контроля рельсовых цепей железнодорожной автоматики и телемеханики, лаборатории инспекционной и мобильного рельсосмазывателя на комбинированном ходу в передней и задней частях автомобиля и в салоне, по заказу – багажные дуги, кондиционер (хладагент R134a), вентиляционный люк в крыше

Руководитель органа по сертификации



А.М.Иванов
инициалы, фамилия



**Перечень документов, явившихся основанием для оформления
ОДОБРЕНИЯ ТИПА ТРАНСПОРТНОГО СРЕДСТВА**

Элементы объектов технического регулирования, в отношении которых установлены требования безопасности	Наименование и происхождение документа, подтверждающего соответствие	Номер документа и дата выпуска
1	2	3
Выступающие части конструкции, п. 6 Раздела II технического регламента о безопасности колесных транспортных средств	Декларация, Закрытое акционерное общество «Фирма ТВЕМА» (ЗАО «Фирма ТВЕМА»), Российская Федерация	Д-RU.MT20.B.01584 с 18.10.2012 г. по 17.10.2015 г.
Кондиционеры и холодильное оборудование, п. 7 Раздела II технического регламента о безопасности колесных транспортных средств	— " — "	— " — "
Возможность оснащения аппаратурой ГЛОНАСС, ГЛОНАСС/GPS, п. 8 Раздела II технического регламента о безопасности колесных транспортных средств	— " — "	— " — "
Интерфейс, п. 9 Раздела II технического регламента о безопасности колесных транспортных средств	— " — "	— " — "
Световозвращатели, Правила ЕЭК ООН № 3-02, включая дополнения 1-10	Одобрение типа, Орган по сертификации механических транспортных средств и прицепов, их составных частей и предметов оборудования "САТР-ФОНД" Межотраслевого Фонда "Сертификация автотранспорта САТР" (ОС "САТР-ФОНД"), РОСС RU.0001.11MT02, Российская Федерация	E-RU.MT02.B.00305.P2 с 04.02.2014 г. по 31.12.2015 г.
Устройства для освещения заднего номерного знака, Правила ЕЭК ООН № 4-00, включая дополнения 1-14	— " — "	— " — "
Указатели поворота, Правила ЕЭК ООН № 6-01, включая дополнения 1-19	— " — "	— " — "
Габаритные огни, сигналы торможения, Правила ЕЭК ООН № 7-02, включая дополнения 1-16	— " — "	— " — "

1	2	3
Устойчивость к воздействию внешних источников электромагнитного излучения и электромагнитная совместимость, Правила ЕЭК ООН № 10-03	Одобрение типа, ОС "САТР-ФОНД", РОСС RU.0001.11MT02, Российская Федерация	E-RU.MT02.B.00305.P2 с 04.02.2014 г. по 31.12.2015 г.
Замки и петли дверей, Правила ЕЭК ООН № 11-02, включая дополнения 1-2	— " — "	— " — "
Травмобезопасность рулевого управления, Правила ЕЭК ООН № 12-03, включая дополнения 1-3	— " — "	— " — "
Эффективность тормозных систем, Правила ЕЭК ООН № 13-10, включая дополнения 1-5, Правила ЕЭК ООН № 13-09, включая дополнения 1-12, Правила ЕЭК ООН № 13Н-00, включая дополнения 1-9	— " — "	— " — "
Места крепления ремней безопасности, Правила ЕЭК ООН № 14-07, включая дополнения 1	— " — "	— " — "
Требования к ремням безопасности и оснащению удерживающими системами, Правила ЕЭК ООН № 16-06	— " — "	— " — "
Прочность сидений и их креплений, Правила ЕЭК ООН № 17-05	— " — "	— " — "
Защита транспортного средства от несанкционированного использования, Правила ЕЭК ООН № 18-02	— " — "	— " — "
Передние противотуманные фары, Правила ЕЭК ООН № 19-03, включая дополнения 1-2	— " — "	— " — "
Фонари заднего хода, Правила ЕЭК ООН № 23-00, включая дополнения 1-15	— " — "	— " — "
Подголовники сидений, Правила ЕЭК ООН № 25-04	— " — "	— " — "
Травмобезопасность наружных выступов, Правила ЕЭК ООН № 26-03, включая дополнение 1	Протокол, Испытательная лаборатория «СМ-ТЕСТ» НО «Фонд поддержки потребителей» (ИЛ «СМ-ТЕСТ»), РОСС RU.0001.21MP23, Российская Федерация	14/1686/О от 29.11.2014 г.

к Одобрению типа транспортного средства № E-RU.MT20.A.00233.P2

1	2	3
Звуковые сигнальные приборы, Правила ЕЭК ООН № 28-00, включая дополнения 1-3	Одобрение типа, ОС "САТР-ФОНД", РОСС RU.0001.11MT02, Российская Федерация	E-RU.MT02.B.00305.P2 с 04.02.2014 г. по 31.12.2015 г.
Оснащение шинами, Правила ЕЭК ООН № 30-02, включая дополнения 1-16	— " — "	— " — "
Пожарная безопасность, Правила ЕЭК ООН № 34-02, включая дополнения 1-3	— " — "	— " — "
Расположение педалей управления, Правила ЕЭК ООН № 35-00, включая дополнение 1	— " — "	— " — "
Лампы накаливания, Правила ЕЭК ООН № 37-03, включая дополнения 1-34	— " — "	— " — "
Задние противотуманные огни, Правила ЕЭК ООН № 38-00, включая дополнения 1-14	— " — "	— " — "
Механизмы измерения скорости, Правила ЕЭК ООН № 39-00, включая дополнения 1-5	— " — "	— " — "
Оснащение безопасными стеклами, Правила ЕЭК ООН № 43-00, включая дополнения 1-8	— " — "	— " — "
Оснащение устройствами непря- мого обзора, Правила ЕЭК ООН № 46-02, включая дополнения 1-4	— " — "	— " — "
Количество, месторасположение, характеристики и действие устройств освещения и световой сигнализации, Правила ЕЭК ООН № 48-04, включая дополнение 1-4	Протокол, ИЛ «СМ-ТЕСТ», РОСС RU.0001.21MP23, Российская Федерация	14/1687/O от 29.11.2014 г.
Внешний шум, Правила ЕЭК ООН № 51-02, включая дополнения 1-4, 6	Одобрение типа, ОС "САТР-ФОНД", РОСС RU.0001.11MT02, Российская Федерация	E-RU.MT02.B.00305.P2 с 04.02.2014 г. по 31.12.2015 г.
Рулевое управление, Правила ЕЭК ООН № 79-01, включая дополнения 1-3	— " — "	— " — "
Дневные ходовые огни, Правила ЕЭК ООН № 87-00, включая дополнения 1-14	— " — "	— " — "
Фары ближнего и дальнего све- та, Правила ЕЭК ООН № 112-00 включая дополнения 1-12	— " — "	— " — "
Уровень шума от качения шин, Правила ЕЭК ООН № 117-01	— " — "	— " — "

к Одобрению типа транспортного средства № E-RU.MT20.A.00233.P2

1	2	3
Передняя обзорность, Правила ЕЭК ООН № 125-00, включая дополнения 1-2	Одобрение типа, ОС "САТР-ФОНД", РОСС RU.0001.11MT02, Российская Федерация	E-RU.MT02.B.00305.P2 с 04.02.2014 г. по 31.12.2015 г.
Выбросы вредных (загрязняющих) веществ, Технический регламент "О требованиях к выбросам автомобильной техникой, выпускаемой в обращение на территории Российской Федерации, вредных (загрязняющих) веществ", пункт 8в: Правила ЕЭК ООН № 24-03, 83-05В (Экологический класс 4)	Сертификат, Орган по сертификации автомоботехники - механических транспортных средств, запасных частей и принадлежностей АНО "Центр содействия сертификации автомоботехники" (ОС ЦСС АМТ), РОСС RU.0001.11MT25, Российская Федерация	C-RU.MT25.B.03308 с 03.11.2011 г. по 31.12.2014 г. C-RU.MT25.B.10610 с 12.10.2013 г. по 31.12.2015 г.
пункт 8в: Правила ЕЭК ООН № 83-05В (Экологический класс 4)	— " — "	C-RU.MT25.B.03367 с 18.11.2011 г. по 31.12.2014 г. C-RU.MT25.B.07386 с 24.12.2012 г. по 31.12.2015 г. C-RU.MT25.B.09846 с 06.11.2013 г. по 31.12.2015 г.
Внутренний шум, п. 2 Приложения 3 к техническому регламенту о безопасности колесных транспортных средств	Одобрение типа, ОС "САТР-ФОНД", РОСС RU.0001.11MT02, Российская Федерация	E-RU.MT02.B.00305.P2 с 04.02.2014 г. по 31.12.2015 г.
Содержание вредных веществ в воздухе кабины водителя, п. 3 Приложения 3 к техническому регламенту о безопасности колесных транспортных средств	— " — "	— " — " (кроме МРК-1)
	Протокол, ИЛ «СМ-ТЕСТ», РОСС RU.0001.21MP23, Российская Федерация	14/1688/O от 29.11.2014 г. (для МРК-1)
Управляемость и устойчивость, п. 4 Приложения 3 к техническому регламенту о безопасности колесных транспортных средств	Одобрение типа, ОС "САТР-ФОНД", РОСС RU.0001.11MT02, Российская Федерация	E-RU.MT02.B.00305.P2 с 04.02.2014 г. по 31.12.2015 г.
Вентиляция, отопление и кондиционирование, п. 6 Приложения 3 к техническому регламенту о безопасности колесных транспортных средств	— " — "	— " — "

к Одобрению типа транспортного средства № E-RU.MT20.A.00233.P2

1	2	3
Маркировка и возможность идентификации, Приложение № 8 к техническому регламенту о безопасности колесных транспортных средств	Декларация, ЗАО «Фирма ТВЕМА», Российская Федерация	D-RU.MT20.B.01584 с 18.10.2012 г. по 17.10.2015 г.

Руководитель органа по сертификации



А.М.Иванов
инициалы, фамилия



ОПИСАНИЕ МАРКИРОВКИ ТРАНСПОРТНОГО СРЕДСТВА

1. Место расположения и форма знака обращения на рынке

На табличке изготовителя или рядом с ней

Знак обращения на рынке выполнен в соответствии с Постановлением Правительства Российской Федерации от 19 ноября 2003 г. № 696.

2. Место расположения таблички изготовителя

На центральной стойке боковины кузова в проеме левой передней двери

3. Место расположения идентификационного номера:

3.1 На табличке изготовителя

3.2 На горизонтальном фланце верхней панели передка, в зоне радиатора (под капотом, с левой стороны по ходу движения)

4. Структура и содержание идентификационного номера транспортного средства:

1	2	3	4	5	6	7	8	9	10	11	12	13	14	15	16	17
X	8	9	3	8	6	2	4	?	?	0	B	X	1	?	?	?

поз. 1 - 3: **X89** – международный идентификационный код изготовителя (WMI) (см. также поз. 12-14), указывающий на то, что объем производства не превышает 500 ед. в год.

поз. 4 - 9: **38624?** – модификация транспортного средства (386244, 386245, 386246)

поз. 10: **?** - год выпуска согласно Таблице 1 Приложения № 8 к техническому регламенту о безопасности колесных транспортных средств

поз. 11: **0** – постоянный символ

поз. 12-14: **BX1** - код изготовителя (совместно с WMI) - ЗАО «Фирма ТВЕМА», Российская Федерация

поз. 15 - 17: **?** - производственный номер транспортного средства (с 008 по 100)

Руководитель органа по сертификации

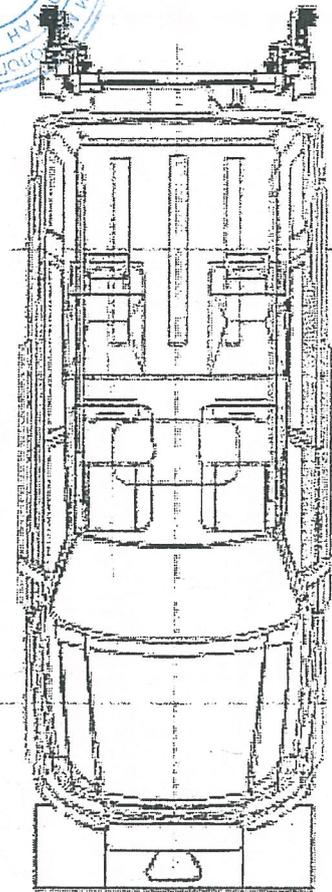
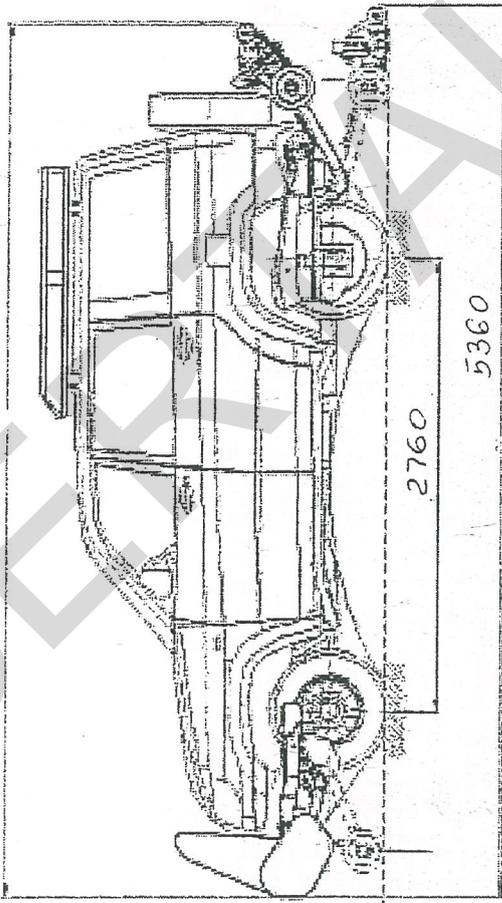
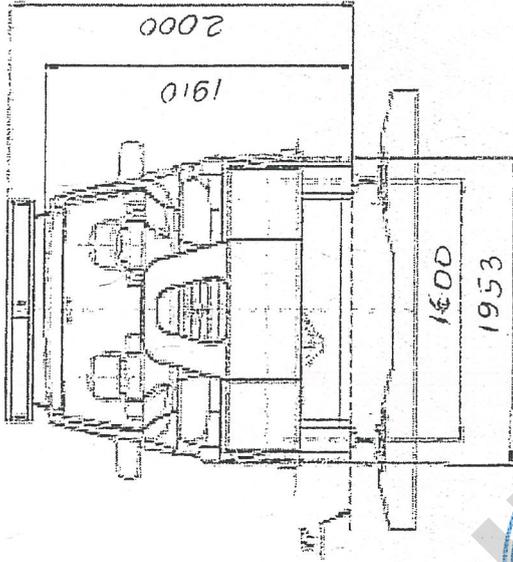
подпись

А.М.Иванов

инициалы, фамилия

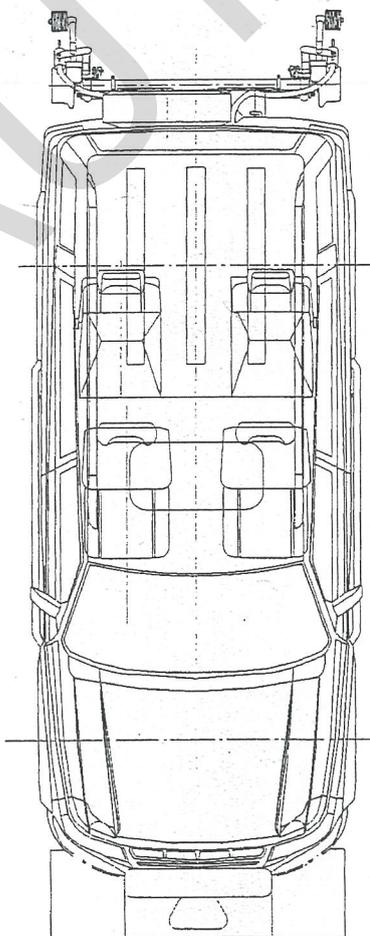
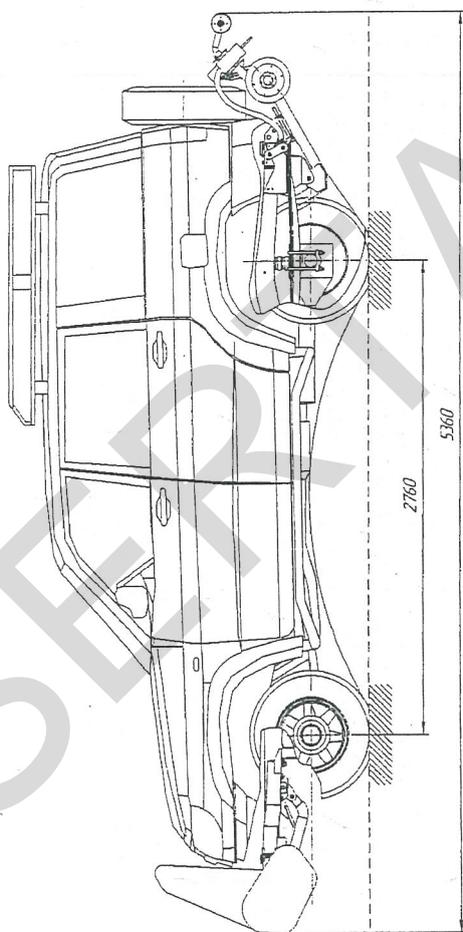
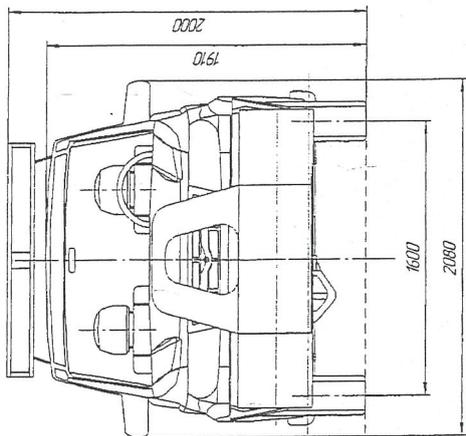
ОБЩИЙ ВИД ТРАНСПОРТНОГО СРЕДСТВА

386244, модификация 386244 (ЛДМ-1)



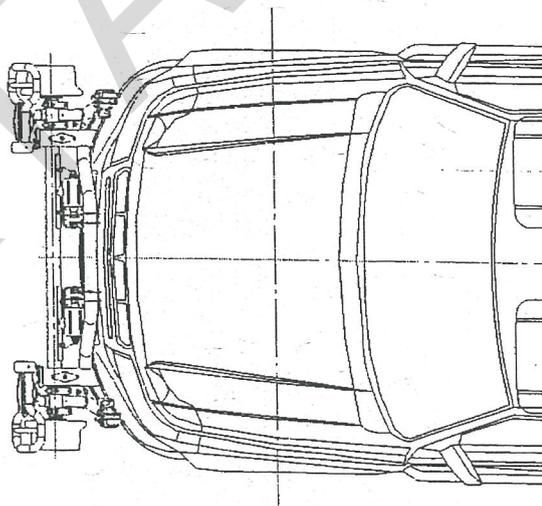
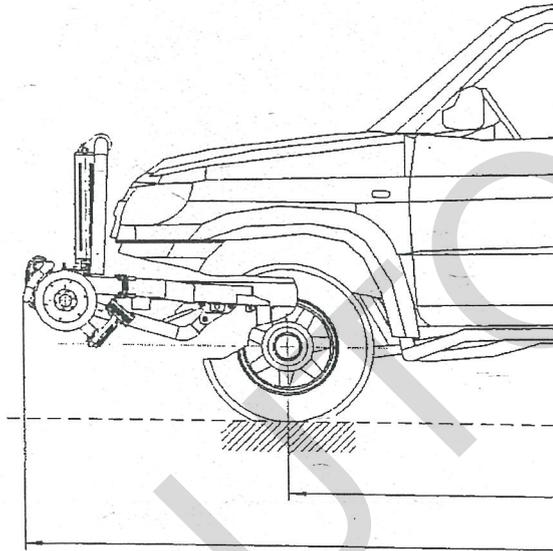
ОБЩИЙ ВИД ТРАНСПОРТНОГО СРЕДСТВА

386244, модификация 386246 (MPK-1)



ОБЩИЙ ВИД ТРАНСПОРТНОГО СРЕДСТВА

386244, модификации 386244, 386245, 386246
(вид передней части автомобиля со снятым специальным защитным бампером)



Принятая посылка № 1111
18.08.2015.

Приложение № 4

Стр. 15

к Одобрению типа транспортного средства № E-RU.MT20.A.00233.P2

ОБЩИЙ ВИД ТРАНСПОРТНОГО СРЕДСТВА

386244, модификация 386245 (ЛДМ-1-И), модификация 386244 (ЛДМ-1-Ш)

