

РОССИЙСКАЯ ФЕДЕРАЦИЯ

ОДОБРЕНИЕ ТИПА ТРАНСПОРТНОГО СРЕДСТВА

0008055

№ E-KR.MT02.B.00765

Срок действия с 18 июля 2013 по 31 декабря 2015

ОРГАН ПО СЕРТИФИКАЦИИ

механических транспортных средств и прицепов, их составных частей и предметов оборудования
“САТР-ФОНД” Межотраслевого Фонда “Сертификация автотранспорта САТР” (ОС “САТР-ФОНД”)
125480, г. Москва, ул. Героев Панфиловцев, 24, ОГРН: 1027739132530
№ РОСС RU.0001.11MT02 от 04.06.2009 г. до 04.06.2014 г.
тел.: (495) 454-42-27, факс: (495) 454-72-12, e-mail: mail@satrfond.ru

ТРАНСПОРТНЫЕ СРЕДСТВА

МАРКА	Ssangyong
КОММЕРЧЕСКОЕ НАИМЕНОВАНИЕ	Ssangyong Rexton, Ssangyong Y290
ТИП	RJ
МОДИФИКАЦИИ	RJ49, RJ4FA, RJ4FM, RJ4FA4P, RJ4TM, RJ4TA
КАТЕГОРИЯ	M ₁ , M ₁ G
ЭКОЛОГИЧЕСКИЙ КЛАСС	4
КОД ОКП / ТН ВЭД	45 1481 / 8703 32, 8703 33, 8703 24
ЗАЯВИТЕЛЬ И ЕГО АДРЕС	Общество с ограниченной ответственностью «Дистрибьюторский центр СанЙонг» (ООО «ДЦ СанЙонг»), 123317, г. Москва, ул. Тестовская, д.10, подъезд 2, Российская Федерация, ОГРН: 1091674001693, тел. / факс: (495) 228-3045
ИЗГОТОВИТЕЛЬ И ЕГО АДРЕС	Ssangyong Motor Company, 150-3, Chilko-dong, Pyungtaek-si, Kyungki-do, Korea тел. / факс: +82 2 3469 2130 / +82 2 3469 2284
ПРЕДСТАВИТЕЛЬ ИЗГОТОВИТЕЛЯ И ЕГО АДРЕС	ООО «ДЦ СанЙонг», 123317, г. Москва, ул. Тестовская, д.10, подъезд 2, Российская Федерация, ОГРН: 1091674001693, тел. / факс: (495) 228-3045
СБОРОЧНЫЙ ЗАВОД И ЕГО АДРЕС	Ssangyong Motor Company, 150-3, Chilko-dong, Pyungtaek-si, Kyungki-do, Korea
ПОСТАВЩИК СБОРОЧНЫХ КОМПЛЕКТОВ И ЕГО АДРЕС	—

соответствует установленным в Российской Федерации требованиям технического регламента о безопасности колесных транспортных средств.



Действие данного ОДОБРЕНИЯ ТИПА ТРАНСПОРТНОГО СРЕДСТВА распространяется на серийно выпускаемую продукцию.

Данное ОДОБРЕНИЕ ТИПА ТРАНСПОРТНОГО СРЕДСТВА без приложений недействительно.

Приложение № 1. Общие характеристики транспортного средства

Приложение № 2. Перечень документов, явившихся основанием для оформления ОДОБРЕНИЯ ТИПА ТРАНСПОРТНОГО СРЕДСТВА

Приложение № 3. Описание маркировки транспортного средства

Приложение № 4. Общий вид транспортного средства на одной странице

ДОПОЛНИТЕЛЬНАЯ ИНФОРМАЦИЯ

отсутствует

Руководитель органа по сертификации



Б.В. Кисуленко
инициалы, фамилия

ОДОБРЕНИЕ ТИПА ТРАНСПОРТНОГО СРЕДСТВА УТВЕРЖДЕНО.

Внесена запись в реестр за № E-KR.MT02.B.00765 от 18 июля 2013

Заместитель руководителя

РОССТАНДАРТА

наименование федерального органа исполнительной власти, выполняющего функции компетентного административного органа Российской Федерации в соответствии с Женевским Соглашением 1958 года



А.В. Зажигалкин
инициалы, фамилия

SER

ОБЩИЕ ХАРАКТЕРИСТИКИ ТРАНСПОРТНОГО СРЕДСТВА

Колесная формула / ведущие колеса 4 x 2 / задние или 4 x 4 / все
 Схема компоновки транспортного средства классическая или полноприводная
 Расположение двигателя переднее продольное
 Тип кузова/количество дверей универсал / 5
 Количество мест для сидения 5 (первый ряд – 2, второй ряд – 3) или 7 (первый ряд – 2, второй ряд – 3, третий ряд – 2)
 Габаритные размеры, мм
 – длина 4720...4750
 – ширина 1870...1900
 – высота 1760 (1830...1840 – с рейлингами)
 База, мм 2820
 Колея передних / задних колес, мм 1550...1570 / 1540...1570

для модификаций с колесной формулой 4 x 4:	RJ4TM	RJ4TA	RJ4FA	RJ4FM	RJ4FA4P	RJ49
Масса транспортного средства в снаряженном состоянии, кг	2035...2095	2060...2128	2075...2176	2061...2163	2070...2174	2066...2163
Полная масса транспортного средства, кг (технически допустимая)	2710	2710	2760	2760	2760	2760
Максимальная осевая масса, кг (технически допустимая)						
– на переднюю ось					1400	
– на заднюю ось					1610 ¹ или 1620 ²	
Максимальная масса прицепа, кг ³						
– прицеп без тормозной системы					750	
– прицеп с тормозной системой	2600				2700	
для модификаций с колесной формулой 4 x 2:	RJ4TM		RJ4TA			
Масса транспортного средства в снаряженном состоянии, кг	1976...2035		2000...2068			
Полная масса транспортного средства, кг (технически допустимая)	2650					
Максимальная осевая масса, кг (технически допустимая)						
– на переднюю ось					1400	
– на заднюю ось					1610 ¹ или 1620 ²	
Максимальная масса прицепа, кг ³						
– прицеп без тормозной системы					750	
– прицеп с тормозной системой	2600					

¹ с зависимой подвеской;

² с независимой подвеской;

³ при условии оборудования транспортного средства сцепным устройством в соответствии с требованиями

Правил ЕЭК ООН № 55-01.



к Одобрению типа транспортного средства № E-KR.MT02.B.00765

для модификаций :	RJ4TM, RJ4TA	RJ4FA, RJ4FM	RJ4FA4P	RJ49
Двигатель (марка, тип)	Ssangyong Motor Company			
	D20DTR (671 960)	D27DT (665 925)	D27DTP (665 935)	G32D (162 995)
	четырёхтактный дизель			четырёхтактный с искровым зажиганием
– количество и расположение цилиндров	4, рядное	5, рядное	5, рядное	6, рядное
– рабочий объем цилиндров, см ³	1998	2696	2696	3199
– степень сжатия	16,5	17,5	17,5	10,0
Максимальная мощность, кВт (мин ⁻¹) по Правилам ЕЭК ООН № 85	114 (3400...4000)	121 (4000)	137 (4000)	162 (6100)
Максимальный крутящий момент, Н·м (мин ⁻¹)	360 (1500...2800)	340 (1800...3250)	402 (1600...3000)	312 (4600)
Топливо	дизельное			бензин с октановым числом не менее 95
Система питания (тип)	впрыск топлива под давлением			
Блок управления (тип, маркировка)	Delphi, 671 540 10 32, 671 540 04 32	Delphi, 665 540 01 32, 665 540 05 32, 665 540 17 32	Delphi, 665 540 06 32, 665 540 16 32	VDO Siemens, Continental, 162 545 84 32, 162 545 92 32, 162 553 10 02
ТНВД (тип, маркировка)	Delphi, 671 070 01 01	Delphi, 665 070 ?? 01		—
Форсунки (тип, маркировка)	Borgwarner, 671 090 ?? 80	Honeywell, WGT или MHI, VGT (665 090 ?? 80)		—
Нагнетатель воздуха (тип, маркировка)	Delphi, 671 017 01 21	Delphi, 665 017 ?? 21		—
Воздушный фильтр (тип, маркировка)	Sewon или Ilshin, 23110-08D0?, 23190-0840?	Sewon или Ilshin, 23110-08B0?		Sewon или Ilshin, 23110-0808?,
	с бумажным фильтрующим элементом			
Система зажигания (тип)	—	—	—	микропроцессорная
Катушка зажигания (маркировка)	—	—	—	Bosch, DLI или Beru, 000 158 75 03, 162 158 0003
Свечи (маркировка)	—	—	—	NGK, BKUR5ETZ-10, 162 159 31 03



для модификаций :	RJ4TM, RJ4TA	RJ4FA, RJ4FM	RJ4FA4P	RJ49
Система выпуска и нейтрализации отработавших газов	два глушителя, нейтрализатор отработавших газов			два глушителя, четыре нейтрализатора отработавших газов
Нейтрализатор (маркировка)				
- 1 ступень	Yung-Jin или Tesk, 24210-32320, 24210-32310	Dae-ki или Tesk, 24310-09640, 24310-09740, 24320-08M30, 24320-08A30, 24310-09680, 24310-09780, 24310-09M40, 24310-09A40		KDAC, 24350-21430 (x 2)
- 2 ступень	—	—		KDAC, 24340-08430 (x 2)
Глушители (маркировка)				
- 1 ступень	Yung-Jin, 24410-32110	Yung-Jin, 24420-08B80, 24420-09140	Yung-Jin, 24420-08B80	Yung-Jin, 24420-08430, 24420-08130, 24420-09130
- 2 ступень	Yung-Jin, 24620-08420	Yung-Jin, 24620-08B80, 24620-08420	Yung-Jin, 24620-08B80	Yung-Jin, 24620-08420, 24620-08130, 24620-09130

для модификаций:	RJ4TM	RJ4FM	RJ4FA, RJ4FA4P, RJ4TA	RJ49
Трансмиссия (тип)	механическая		гидромеханическая	
Сцепление (марка, тип)	Ssangyong, сухое, однодисковое			—
Коробка передач (марка, тип)	Ssangyong			
- число передач	с ручным управлением		автоматическая	
- передаточные числа	вперед – 6, назад – 1	вперед – 5, назад – 1	вперед – 5, назад – 2	
I -	4.489	4.315	3,595	3.951
II -	2.337	2.475	2,186	2.423
III -	1.350	1.536	1,405	1.486
IV -	1.000	1.000	1,000	1.000
V -	0.784	0.807	0,831	0.833
VI -	0.679	—	—	—
3.X. I -	4.253	3.919	3,167	3.147
3.X. II -	—	—	1,926	1.930
Раздаточная коробка (тип, маркировка)	Ssangyong, механическая			
число передач	2			
передаточные числа				
низшее -	1.000			
высшее -	2.480			
Главная передача (тип, маркировка)	Ssangyong, гипоидная			
передаточное число	4.550	3,910	3,310	4,270

к Одобрению типа транспортного средства № E-KR.MT02.B.00765

Подвеска

Передняя (описание)

независимая, пружинная, на поперечных рычагах, с телескопическими амортизаторами и стабилизатором поперечной устойчивости

Задняя (описание)

зависимая или независимая, рычажная, пружинная, с телескопическими амортизаторами и стабилизатором поперечной устойчивости

Рулевое управление (описание)

– рулевой механизм
(тип, маркировка)

с гидроусилителем
Ssangyong, "шестерня - рейка"

Тормозные системы

Рабочая (описание)

гидравлическая, двухконтурная, с разделением на контуры по осям, с вакуумным усилителем, с АБС или без нее, с системой курсовой устойчивости (ESP) или без нее; тормозные механизмы всех колес - дисковые

Запасная (описание)

Стояночная (описание)

каждый контур рабочей тормозной системы
механический (тросовый) привод к тормозным механизмам задних колес

– усилитель (маркировка)

Mando

– тормозной цилиндр (маркировка)

Mando

Шины	размерность	минимально допустимый индекс нагрузки	скоростная категория	статический радиус, мм
	255/60R18	108	H	357...358
	255/70R16	109	H	356...358
	235/75R16	108	H	352...354
	235/70R16	108	H	350...353
	T175/90R16	117	M	339...342

Оборудование транспортного средства

по заказу: кондиционер, фронтальные и боковые подушки безопасности, электрообогрев наружных зеркал заднего вида, подогрев сидений, система курсовой устойчивости (ESP), третий ряд сидений, круиз контроль, электрические стеклоподъемники, аудиосистема, центральный замок, навигационная аппаратура Глонасс /GPS.

Руководитель органа по сертификации



[Handwritten signature]
подпись

Б.В. Кисуленко

инициалы, фамилия



к Одобрению типа транспортного средства № E-KR.MT02.B.00765

**Перечень документов, явившихся основанием для оформления
ОДОБРЕНИЯ ТИПА ТРАНСПОРТНОГО СРЕДСТВА**

Элементы объектов технического регулирования, в отношении которых установлены требования безопасности	Наименование и происхождение документа, подтверждающего соответствие	Номер документа и дата выпуска
1	2	3
Выступающие части конструкции, п. 6 Раздела II технического регламента о безопасности колесных транспортных средств	Декларация, ООО "ДЦ СанЙонг", Российская Федерация	Д-KR.MT25.B.00429 с 18.03.2013 г. по 18.03.2017 г.
Кондиционеры и холодильное оборудование, п. 7 Раздела II технического регламента о безопасности колесных транспортных средств	— " — —	— " — —
Возможность оснащения аппаратурой ГЛОНАСС, ГЛОНАСС/GPS, п. 8 Раздела II технического регламента о безопасности колесных транспортных средств	— " — —	— " — —
Интерфейс, п. 9 Раздела II технического регламента о безопасности колесных транспортных средств	— " — —	— " — —
Световозвращатели, Правила ЕЭК ООН № 3-02, включая дополнения 1-10	Сообщение, RDW, The Netherlands	E4-48R-05 0340 от 25.05.2012 г.
Устройства для освещения заднего номерного знака, Правила ЕЭК ООН № 4-00, включая дополнения 1-14	— " — —	— " — —
Указатели поворота, Правила ЕЭК ООН № 6-01, включая дополнения 1-19	— " — —	— " — —
Габаритные огни, сигналы торможения, Правила ЕЭК ООН № 7-02, включая дополнения 1-16	— " — —	— " — —
Устойчивость к воздействию внешних источников электромагнитного излучения и электромагнитная совместимость, Правила ЕЭК ООН № 10-03	— " — —	E4-10R-03 0107 Ext.12 от 25.05.2012 г.

к Одобрению типа транспортного средства № E-KR.MT02.B.00765

1	2	3
Замки и петли дверей, Правила ЕЭК ООН № 11-03, включая дополнение 1	Сообщение, RDW, The Netherlands	E4-11R-03 0036 Ext.02 от 25.05.2012 г.
Травмобезопасность рулевого управления, Правила ЕЭК ООН № 12-03, включая дополнения 1-3	—"—"—	E4-12R-03 0042 Ext.07 от 25.05.2012 г.
Эффективность тормозных систем, Правила ЕЭК ООН № 13H-00, включая дополнения 1-9 Правила ЕЭК ООН № 13-10, включая дополнения 1-5	—"—"—	E4-13HRESC-00 0359 от 25.05.2012 г. E4-13R-10 0299 Ext.13 от 25.05.2012 г.
Места крепления ремней безопасности, Правила ЕЭК ООН № 14-07	—"—"—	E4-14R-07 0081 Ext.08 от 25.05.2012 г.
Требования к ремням безопасности и оснащению удерживающими системами, Правила ЕЭК ООН № 16-06	—"—"—	E4-16R-06 0005 Ext.08 от 25.05.2012 г.
Прочность сидений и их креплений, подголовники сидений, Правила ЕЭК ООН № 17-08	—"—"—	E2-17RA-08 0075 Ext.08 от 25.05.2012 г.
Передние противотуманные фары, Правила ЕЭК ООН № 19-03, включая дополнения 1 и 2	—"—"—	E4-48R-05 0340 от 25.05.2012 г.
Фонари заднего хода, Правила ЕЭК ООН № 23-00, включая дополнения 1-15	—"—"—	—"—"—
Травмобезопасность наружных выступов, Правила ЕЭК ООН № 26-03, включая дополнение 1	—"—"—	E4-26R-03 0044 Ext.08 от 25.05.2012 г.
Звуковые сигнальные приборы, Правила ЕЭК ООН № 28-00, включая дополнения 1-3	—"—"—	E4-28R-00 0068 Ext.04 от 25.05.2012 г.



1	2	3
<p>Оснащение шинами, Правила ЕЭК ООН № 30-02, включая дополнения 1-16*</p>	<p>Сообщения, RDW, The Netherlands</p>	<p>E4-30R-02 45212 от 09.03.2009 г. E4-30R-02 29334 от 28.06.2005 г. E4-30R-02 28385 от 29.12.2004 г. E4-30R-02 32874 от 03.04.2006 г. E4-30R-02 33786 от 23.05.2006 г. E4-30R-02 32901 от 25.04.2006 г. E4-30R-02 19156 от 06.09.2001 г. E4-30R-02 19125 от 18.07.2001 г. E4-30R-02 19071 от 15.06.2001 г. E4-30R-02 29229 от 02.05.2005 г. E4-30R-02 28387 от 29.12.2004 г. E4-30R-02 30823 от 22.08.2005 г. E4-30R-02 27825 от 18.08.2005 г. E4-30R-02 29156 от 23.02.2005 г. E4-30R-02 29228 от 02.05.2005 г. E4-30R-02 30822 от 22.08.2005 г. E4-30R-02 28386 от 29.12.2004 г. E4-30R-02 29227 от 02.05.2005 г. E4-30R-02 30824 от 22.08.2005 г.</p>
<p>Пожарная безопасность, Правила ЕЭК ООН № 34-02, включая дополнения 1-3</p>	<p>Сертификат, Орган по сертификации автомотехники - механических транспортных средств, запасных частей и принадлежностей АНО "Центр содействия сертификации автомотехники" (ОС ЦСС АМТ), РОСС RU.0001.11MT25, Российская Федерация</p>	<p>C-KR.MT25.B.07913 с 26.03.2013 г. по 26.03.2017 г.</p>
<p>Расположение педалей управления, Правила ЕЭК ООН № 85-00, включая дополнение</p>	<p>— " — —</p>	<p>C-KR.MT25.B.07914 с 26.03.2013 г. по 26.03.2017 г.</p>



к Одобрению типа транспортного средства № E-KR.MT02.B.00765

1	2	3
Лампы накаливания, Правила ЕЭК ООН № 37-03, включая дополнения 1-34	Сообщение, RDW, The Netherlands	E4-48R-05 0340 от 25.05.2012 г.
Задние противотуманные огни, Правила ЕЭК ООН № 38-00, включая дополнения 1-14	— " — "	— " — "
Механизмы измерения скорости, Правила ЕЭК ООН № 39-00, включая дополнения 1-5	— " — "	E4-39R-00 0066 Ext.08 от 25.05.2012 г.
Оснащение безопасными стеклами, Правила ЕЭК ООН № 43-00, включая дополнения 1-12	— " — "	E4-43R-00 0631 от 25.05.2012 г.
Оснащение устройствами непрямого обзора, Правила ЕЭК ООН № 46-02, включая дополнения 1-4	— " — "	E4-46R-02 2587 Ext.03 от 25.05.2012 г.
Количество, месторасположение, характеристики и действие устройств освещения и световой сигнализации, Правила ЕЭК ООН № 48-05	— " — "	E4-48R-05 0340 от 25.05.2012 г.
Внешний шум, Правила ЕЭК ООН № 51-02, включая дополнения 1-4, 6	— " — "	E4-51R-02 0693 Ext.03 от 30.06.2008 г. E4-51R-02 0694 Ext.03 от 30.06.2008 г. (мод. с дв. D27DT) E4-51R-02 0623 Ext.01 от 14.09.2007 г. (мод. с дв. G32D) E4-51R-02 0692 Ext.02 от 14.09.2007 г. (мод. с дв. D27DTP) E4-51R-02 1600 от 31.01.2013 г. E4-51R-02 1601 Ext.02 от 31.01.2013 г. (мод. с дв. D20DTR)
Оснащение шинами, Правила ЕЭК ООН № 64-02	Сертификат, ОС ЦСС АМТ, РОСС RU.0001.11MT25, Российская Федерация	C-KR.MT25.B.07915 с 26.03.2013 г. по 26.03.2017 г.
Ручное управление, Правила ЕЭК ООН № 79-01, включая дополнения 1-3	Сообщение, RDW, The Netherlands	E4-79R-01 0050 Ext.05 от 25.05.2012 г.
Дневные ходовые огни, Правила ЕЭК ООН № 87-00, включая дополнения 1-14	— " — "	E4-48R-05 0340 от 25.05.2012 г.

к Одобрению типа транспортного средства № E-KR.MT02.B.00765

1	2	3
Фары ближнего и дальнего света, Правила ЕЭК ООН № 112-00, включая дополнения 1-12	Сообщение, RDW, The Netherlands	E4-48R-05 0340 от 25.05.2012 г.
Защита от несанкционированного использования, Правила ЕЭК ООН № 116-00, включая дополнения 1-2	— " — " —	E4-116R-00 0188 от 25.05.2012 г.
Уровень шума от качения шин, Правила ЕЭК ООН № 117-01*	— " — " —	E4-117R-01 1351 SW от 14.03.2011 г. E4-117R-01 2725 SW от 13.07.2011 г. E4-117R-01 2702 SW от 22.06.2011 г. E4-117R-01 1347 SW от 14.03.2011 г. E4-117R-01 1340 SW от 24.08.2010 г. E4-117R-01 2701 SW от 28.04.2011 г.
Передняя обзорность, Правила ЕЭК ООН № 125-00, включая дополнения 1-2	— " — " —	E4-125R-00 0050 от 25.05.2012 г.
Выбросы вредных (загрязняющих) веществ, Технический регламент "О требованиях к выбросам автомобильной техникой, выпускаемой в обращение на территории Российской Федерации, вредных (загрязняющих) веществ", пункт 8в: Правила ЕЭК ООН № 83-05B, 24-03 (Экологический класс 4)	— " — " — Сообщение, Ministerio de Industria, Turismo y Comercio, Spain	E4-83R02-05 0503 Ext.03 от 30.06.2008 г. E4-83R02-05 0504 Ext.03 от 30.06.2008 г. (мод. с дв. D27DT) E4-83R02-05 0502 Ext.03 от 30.06.2008 г. (мод. с дв. D27DTP) E4-83R02-05 1081 от 31.01.2013 г. E4-83R02-05 1082 от 31.01.2013 г. E4-83R02-05 1084 от 31.01.2013 г. E4-83R02-05 1085 от 31.01.2013 г. (мод. с дв. D20DTR) E4-24R-03 0192 Ext.02 от 29.06.2007 г. (мод. с дв. D27DTP) E4-24R-03 0193 Ext.02 от 29.06.2007 г. (мод. с дв. D27DT) E9-24R-03 1181 от 05.07.2013 г. (мод. с дв. D20DTR)



к Одобрению типа транспортного средства № E-KR.MT02.B.00765

1	2	3
Выбросы вредных (загрязняющих) веществ, Технический регламент "О требованиях к выбросам автомобильной техникой, выпускаемой в обращение на территории Российской Федерации, вредных (загрязняющих) веществ", пункт 8в: Правила ЕЭК ООН № 83-05B (Экологический класс 4)	Сообщение, RDW, The Netherlands	E4-83RП-05 0450 Ext.01 от 19.12.2006 г. (мод. с дв. G32D)
Внутренний шум, п. 2 Приложения 3 к техническому регламенту о безопасности колесных транспортных средств	Сертификат, ОС ЦСС АМТ, РОСС RU.0001.11MT25, Российская Федерация	C-KR.MT25.B.07907 с 26.03.2013 г. по 26.03.2017 г.
Содержание вредных веществ в воздухе кабины водителя и пассажирского помещения транспортного средства, п. 3 Приложения 3 к техническому регламенту о безопасности колесных транспортных средств	—"—"—	C-KR.MT25.B.07908 с 26.03.2013 г. по 26.03.2017 г.
Управляемость и устойчивость, п. 4 Приложения 3 к техническому регламенту о безопасности колесных транспортных средств	—"—"—	C-KR.MT25.B.07909 с 26.03.2013 г. по 26.03.2017 г.
Вентиляция, отопление и кондиционирование, п. 6 Приложения 3 к техническому регламенту о безопасности колесных транспортных средств	—"—"—	C-KR.MT25.B.07910 с 26.03.2013 г. по 26.03.2017 г.
Системы очистки ветрового стекла от обледенения и запотевания, п. 7 Приложения 3 к техническому регламенту о безопасности колесных транспортных средств	—"—"—	C-KR.MT25.B.07911 с 26.03.2013 г. по 26.03.2017 г.
Системы очистки и омывания ветрового стекла, п. 8 Приложения 3 к техническому регламенту о безопасности колесных транспортных средств	—"—"—	C-KR.MT25.B.07912 с 26.03.2013 г. по 26.03.2017 г.



к Одобрению типа транспортного средства № E-KR.MT02.B.00765

1	2	3
Маркировка и возможность идентификации, Приложение № 8 к техническому регламенту о безопасности колесных транспортных средств	Декларация, ООО "ДЦ СанЙонг", Российская Федерация	Д-KR.MT25.B.00429 с 18.03.2013 г. по 18.03.2017 г.

* допускается установка шин, соответствующих критериям размерности, минимально допустимого индекса нагрузки, минимальной скоростной категории и имеющих отличные от указанных подтверждающие соответствие документы, при наличии на шинах маркировки по Правилам ЕЭК ООН № 30-02, 64-02, а также по Правилам ЕЭК ООН № 117-01 или Директиве ЕС 92/23 (со знаком "s", подтверждающим соответствие требованиям в отношении шума шин), при условии предоставления в орган по сертификации информации об указанной маркировке.

Руководитель органа по сертификации



Б.В. Кисуленко
инициалы, фамилия



ОПИСАНИЕ МАРКИРОВКИ ТРАНСПОРТНОГО СРЕДСТВА

1. Место расположения и форма знака обращения на рынке:
На табличке изготовителя или рядом с ней.
Знак обращения на рынке выполнен в соответствии с Постановлением Правительства Российской Федерации от 19 ноября 2003 г. №696.
2. Место расположения таблички изготовителя:
На левой средней стойке кузова.
3. Место расположения идентификационного номера (VIN):
 - 3.1. На табличке изготовителя.
 - 3.2. В передней правой части рамы.

4. Структура и содержание идентификационного номера (номеров) транспортных средств:

1	2	3	4	5	6	7	8	9	10	11	12	13	14	15	16	17
K	P	T	G	0	?	1	?	S	?	P	?	?	?	?	?	?

- поз. 1 - 3: Международный идентификационный код изготовителя (WMI):
KPT - Ssangyong Motor Company, The Republic of Korea.
- поз. 4: Обозначение типа транспортного средства:
G - Ssangyong RJ (Rexton или Y290).
- поз. 5: Обозначение типа кузова:
0 - пятидверный универсал.
- поз. 6: Обозначение комплектации типа транспортного средства:
A, B или **C**.
- поз. 7: **1** - постоянный символ.
- поз. 8: Обозначение типа двигателя:
F, T - дизель;
9 - бензин.
- поз. 9: **S** - постоянный символ.
- поз. 10: Модельный год согласно Таблице 1 Приложения №8 к техническому регламенту о безопасности колесных транспортных средств.
- поз. 11: Код сборочного завода: **P** - Pyungtaek plant.
- поз. 12 - 17: Производственный номер транспортного средства.



Руководитель органа по сертификации



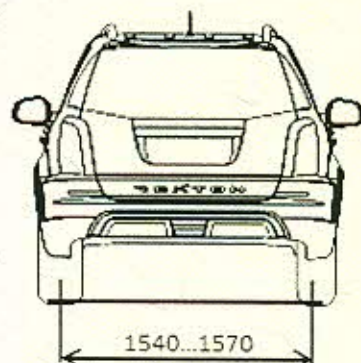
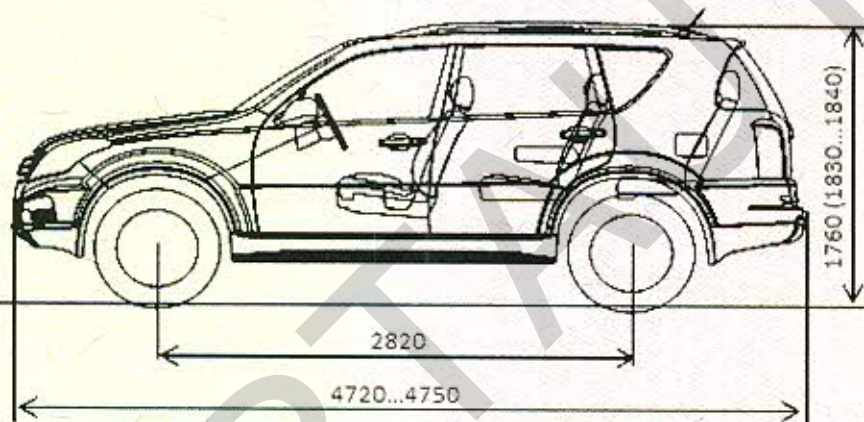
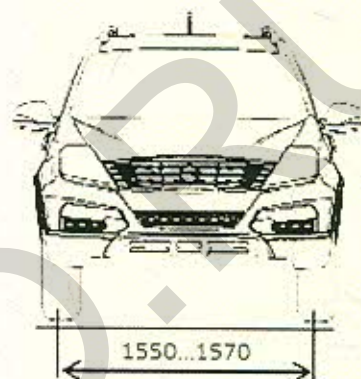
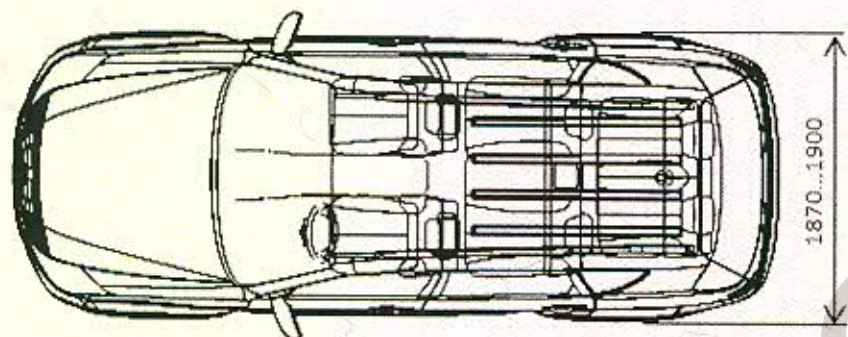
[Handwritten signature]
Подпись

Б.В. Кисуленко
инициалы, фамилия

ОБЩИЙ ВИД ТРАНСПОРТНОГО СРЕДСТВА

Ssangyong типа RJ

(модификации RJ49, RJ4FA, RJ4FM, RJ4FA4P, RJ4TM, RJ4TA)



Приложение № _____

Стр. _____

к Одобрению типа транспортного средства № _____

SERTAUTO.RU