

# ТАМОЖЕННЫЙ СОЮЗ

## ОДОБРЕНИЕ ТИПА ТРАНСПОРТНОГО СРЕДСТВА



Серия RU № 0005462

№ TC RU E-FR.MT02.00163.P1

Срок действия с 11 февраля 2016 г. по 31 декабря 2017 г.

### ОРГАН ПО СЕРТИФИКАЦИИ

механических транспортных средств и прицепов, их составных частей и предметов оборудования  
 “САТР-ФОНД” Межотраслевого Фонда “Сертификация автотранспорта САТР” (ОС “САТР-ФОНД”)  
 юридический адрес: 125480, г. Москва, ул. Героев Панфиловцев, 24; фактические адреса: 125480,  
 г. Москва, ул. Героев Панфиловцев, 24; 125438, г. Москва, ул. Автомоторная, 2;  
 тел.: (495) 454-42-27, (495) 456-62-51, (495) 496-82-44 / факс: (495) 454-72-12, (495) 496-82-44;  
 электронная почта: mail@satrfond.ru; аттестат аккредитации № РОСС RU.0001.11MT02

### ТРАНСПОРТНЫЕ СРЕДСТВА

МАРКА	Citroën
КОММЕРЧЕСКОЕ НАИМЕНОВАНИЕ	Jumper
ТИП	Y
МОДИФИКАЦИИ	YATMFA/GR, YATMFA/GR1, YATMFB/GR, YATMFB/GR1, YATMFB/HR, YATMFB/HR1, YATMFA/GRN, YATMFA/GRN1, YATMFB/HRN, YATMFB/HRN1, YATMFA/GY, YATMFA/GY1, YATMFB/GY, YATMFB/GY1, YATMFB/HY, YATMFB/HY1, YBTMFB/GY, YBTMFB/GY1, YBTMFB/HY, YBTMFB/HY1, YCTMFA/HY, YCTMFA/HY1, YCTMFB/HY, YCTMFB/HY1, YCTMFC/HY, YCTMFC/HY1, YCTMFC/LY, YCTMFC/LY1, YDTMFA/GY, YDTMFA/GY1, YDTMFB/GY, YDTMFB/GY1, YDTMFB/HY, YDTMFB/HY1, YDTMFC/HY, YDTMFC/HY1, YDTMFC/HYL, YDTMFC/HYL1, YDTMFC/LYL, YDTMFC/LYL1, YBUMFB/HY, YBUMFB/HY1, YCUMFB/HY, YCUMFB/HY1, YCUMFC/HY, YCUMFC/HY1, YCUMFC/LY, YCUMFC/LY1, YDUMFB/GY, YDUMFB/GY1, YDUMFB/HY, YDUMFB/HY1, YDUMFC/HY, YDUMFC/HY1, YDUMFC/HYL, YDUMFC/HYL1, YDUMFC/LYL, YDUMFC/LYL1, YDTMGU/GYL, YDTMGU/GYL1, YDUMGU/GYL, YDUMGU/GYL1, YAZMFA/AX, YAZMFA/AX1, YAZMFB/AX, YAZMFB/AX1, YAZMFB/BX, YAZMFB/BX1, YAZMFA/AR, YAZMFA/AR1, YAZMFB/AR, YAZMFB/AR1, YAZMFB/BR, YAZMFB/BR1, YBZMFB/AX, YBZMFB/AX1, YBZMFB/BX, YBZMFB/BX1, YCZMFC/BX, YCZMFC/BX1, YCZMFC/CX, YCZMFC/CX1, YCZMFB/BX, YCZMFB/BX1, YDZMFC/BX, YDZMFC/BX1, YDZMFC/CX, YDZMFC/CX1, YDZMFC/BXL, YDZMFC/BXL1, YDZMFC/CXL, YDZMFC/CXL1, YCZMDC/AXL, YCZMDC/AXL1, YAZMFA/ARN, YAZMFA/ARN1, YAZMFB/BRN, YAZMFB/BRN1, YAZMFA/BX, YAZMFA/BX1, YCZMFA/BX, YCZMFA/BX1



КАТЕГОРИЯ	N <sub>1</sub>
ЭКОЛОГИЧЕСКИЙ КЛАСС	4, 5
ЗАЯВИТЕЛЬ И ЕГО АДРЕС	Общество с ограниченной ответственностью "ПЕЖО СИТРОЕН РУС", ОГРН: 1047796295744, юридический и фактический адрес: 101000, г. Москва, Чистопрудный бульвар, 17, стр. 1, Российская Федерация, тел.: (495) 981 14 10, факс: (495) 981 14 11, электронная почта: pcr-homologation@mpsa.com
ИЗГОТОВИТЕЛЬ И ЕГО АДРЕС	Automobiles Citroën, Immeuble Colisée III, 6, rue Fructidor, F-75835 Paris Cédex 17, Франция
ПРЕДСТАВИТЕЛЬ ИЗГОТОВИТЕЛЯ И ЕГО АДРЕС	Представитель в Российской Федерации: Общество с ограниченной ответственностью "ПЕЖО СИТРОЕН РУС", ОГРН: 1047796295744, юридический и фактический адрес: 101000, г. Москва, Чистопрудный бульвар, 17, стр. 1, Российская Федерация, тел.: (495) 981 14 10, факс: (495) 981 14 11, электронная почта: pcr-homologation@mpsa.com  Представитель в Республике Беларусь: Торгово-сервисное унитарное предприятие "ПС Авто Групп", УНН 191809588, юридический и фактический адрес: 220006, г. Минск, ул. Свердлова, 23, литер АЗ/К, каб.206, Республика Беларусь, тел.: +375 (17) 327 83 57, факс: +375 (17) 213 12 21, электронная почта: pcauto@mpsa.com  Представитель в Республике Казахстан: Товарищество с ограниченной ответственностью "СарыаркаАвтоПром", БИН 100 540 013 595, юридический и фактический адрес: 110006, г. Костанай, ул. Промышленная, 41, Республика Казахстан, тел.: +7 (7142) 39 10 01, факс: +7 (7142) 39 10 02, электронная почта: agromash@mpsa.com
СБОРОЧНЫЙ ЗАВОД И ЕГО АДРЕС	SEVEL S.p.A., Stabilimento Produttivo, Zona Industriale, Strada Statale 154, Val di Sangro, Atessa (CH) 66041, Италия
ПОСТАВЩИК СБОРОЧНЫХ КОМПЛЕКТОВ И ЕГО АДРЕС	—

соответствуют требованиям технического регламента Таможенного союза "О безопасности колесных транспортных средств".

Действие данного ОДОБРЕНИЯ ТИПА ТРАНСПОРТНОГО СРЕДСТВА распространяется на серийно выпускаемую продукцию.

Данное ОДОБРЕНИЕ ТИПА ТРАНСПОРТНОГО СРЕДСТВА без приложений недействительно.

Приложение № 1. Общие характеристики транспортного средства

Приложение № 2. Перечень документов, явившихся основанием для оформления ОДОБРЕНИЯ ТИПА ТРАНСПОРТНОГО СРЕДСТВА

Приложение № 3. Описание маркировки транспортного средства

Приложение № 4. Общий вид транспортного средства на шести страницах.



Одобрение типа транспортного средства № **TC RU E-FR.MT02.00163.P1**Стр. **3****ДОПОЛНИТЕЛЬНАЯ ИНФОРМАЦИЯ**

Транспортные средства модификаций Y?Z... относятся к экологическому классу 4.

Транспортные средства модификаций Y?T..., Y?U... относятся к экологическому классу 5.

Транспортные средства не предназначены для перевозки опасных грузов.

Руководитель органа по сертификации



подпись

**А.И. Щепкин**

инициалы, фамилия

Дата оформления « 11 » февраля 2016 г.

**ОДОБРЕНИЕ ТИПА ТРАНСПОРТНОГО СРЕДСТВА УТВЕРЖДЕНО.**Внесена запись в реестр за № **TC RU E-FR.MT02.00163.P1** от « 11 » февраля 2016 г.Руководитель  
(заместитель Руководителя)**РОССТАНДАРТА**наименование уполномоченного органа  
государственного управления

подпись

**А.В. Кулешов**

инициалы, фамилия

**SERTIFICATE**

к одобрению типа транспортного средства № TC RU E-FR.MT02.00163.P1

**ОБЩИЕ ХАРАКТЕРИСТИКИ ТРАНСПОРТНОГО СРЕДСТВА**

Колесная формула / ведущие колеса	4 × 2 / передние
Схема компоновки транспортного средства	полукапотная
Расположение двигателя	переднее поперечное
Исполнение грузозачного пространства	цельнометаллический грузовой фургон с высокой или низкой крышей, с одной или двумя боковыми сдвижными дверями или без них, с двустворчатой задней дверью (кроме Y??MGU/???, Y??MD?/??); бортовая платформа (для Y??MGU/???, Y??MD?/??)
Кабина	двух- или трехместная (кроме Y??MGU/??); или четырехдверная двухрядная шести- или семиместная (для Y??MGU/??)

Для модификаций:	YATMFA/GR, YATMFA/GRI, YATMFA/GRN, YATMFA/GRN1 YATMFA/GY, YATMFA/GY1, YDTMFA/GY, YDTMFA/GY1, YAZMFA/AX, YAZMFA/AX1 YAZMFA/AR, YAZMFA/ARI, YAZMFA/ARNY AZMFA/ARN1	YCTMFA/HY, YCTMFA/HY1, YAZMFA/BX, YAZMFA/BX1, YCZMFA/BX, YCZMFA/BX1	YATMFB/GR, YATMFB/GRI, YATMFB/GY, YATMFB/GY1, YBTMFB/GY, YBTMFB/GY1, YDTMFB/GY, YDTMFB/GY1, YDUMFB/GY, YDUMFB/GY1, YAZMFB/AX, YAZMFB/AX1, YAZMFB/AR, YAZMFB/ARI, YBZMFB/AX, YBZMFB/AX1	YATMFB/HR, YATMFB/HR1, YATMFB/HRN, YATMFB/HRN1, YATMFB/HY, YATMFB/HY1, YBTMFB/HY, YBTMFB/HY1, YCTMFB/HY, YCTMFB/HY1, YDTMFB/HY, YDTMFB/HY1, YBUMFB/HY, YBUMFB/HY1, YCUMFB/HY, YCUMFB/HY1, YDUMFB/HY, YDUMFB/HY1, YAZMFB/BX, YAZMFB/BX1, YAZMFB/BR, YAZMFB/BR1, YBZMFB/BX, YBZMFB/BX1, YCZMFB/BX, YCZMFB/BX1, YAZMFB/BRN, YAZMFB/BRN1
Габаритные размеры, мм				
— длина	4963	4963	5413	5413
— ширина	2050	2050	2050	2050
— высота	2254	2522	2254	2522
База, мм	3000	3000	3450	3450
Колея передних / задних колес, мм	1810/1790			





## Приложение № 1

Для модификаций:	YATMFB/HRN, YATMFB/HRN1	YATMFA/GY, YATMFA/GY1	YATMFB/GY, YATMFB/GY1	YATMFB/HY, YATMFB/HY1
Масса транспортного средства в снаряженном состоянии, кг	1925	1860	1900	1925
Технически допустимая максимальная масса транспортного средства, кг	2790	3000	3000	3000
Технически допустимая максимальная масса, приходящаяся на каждую из осей транспортного средства, начиная с передней оси, кг				
– на переднюю ось	1630	1630	1630	1630
– на заднюю ось	1650	1650	1650	1650
Технически допустимая максимальная масса автопоезда, кг	5290	5500	5500	5500
Максимальная масса прицепа, кг				
– прицеп без тормозной системы	750	750	750	750
– прицеп с тормозной системой	2500	2500	2500	2500

Для модификаций:	YBTMFB/GY, YBTMFB/GY1	YBTMFB/HY, YBTMFB/HY1	YCTMFA/HY, YCTMFA/HY1	YCTMFB/HY, YCTMFB/HY1
Масса транспортного средства в снаряженном состоянии, кг	1900	1925	1890	1925
Технически допустимая максимальная масса транспортного средства, кг	3300	3300	3500	3500
Технически допустимая максимальная масса, приходящаяся на каждую из осей транспортного средства, начиная с передней оси, кг				
– на переднюю ось	1750	1750	1850	1850
– на заднюю ось	1900	1900	2000	2000
Технически допустимая максимальная масса автопоезда, кг	5800	5800	6000	6000
Максимальная масса прицепа, кг				
– прицеп без тормозной системы	750	750	750	750
– прицеп с тормозной системой	2500	2500	2500	2500



## Приложение № 1

Для модификаций:	YCTMFC/HY, YCTMFC/HY1	YCTMFC/LY, YCTMFC/LY1	YDTMFA/GY, YDTMFA/GY1	YDTMFB/GY, YDTMFB/GY1
Масса транспортного средства в снаряженном состоянии, кг	1975	2000	1900	1940
Технически допустимая максимальная масса транспортного средства, кг	3500	3500	3500	3500
Технически допустимая максимальная масса, приходящаяся на каждую из осей транспортного средства, начиная с передней оси, кг				
– на переднюю ось	1850	1850	2100	2100
– на заднюю ось	2000	2000	2400	2400
Технически допустимая максимальная масса автопоезда, кг	6000	6000	6500	6500
Максимальная масса прицепа, кг				
– прицеп без тормозной системы	750	750	750	750
– прицеп с тормозной системой	2500	2500	3000	3000

Для модификаций:	YDTMFB/HY, YDTMFB/HY1	YDTMFC/HY, YDTMFC/HY1	YDTMFC/HYL, YDTMFC/HYL1	YDTMFC/LYL, YDTMFC/LYL1
Масса транспортного средства в снаряженном состоянии, кг	1965	2015	2060	2090
Технически допустимая максимальная масса транспортного средства, кг	3500	3500	3500	3500
Технически допустимая максимальная масса, приходящаяся на каждую из осей транспортного средства, начиная с передней оси, кг				
– на переднюю ось	2100	2100	2100	2100
– на заднюю ось	2400	2400	2400	2400
Технически допустимая максимальная масса автопоезда, кг	6500	6500	6500	6500
Максимальная масса прицепа, кг				
– прицеп без тормозной системы	750	750	750	750
– прицеп с тормозной системой	3000	3000	3000	3000



Одобрение типа транспортного средства № TC RU E-FR.MT02.00163.P1

Стр. 8

## Приложение № 1

Для модификаций:	YBUMFB/HY, YBUMFB/HY1	YCUMFB/HY, YCUMFB/HY1	YUCUMFC/HY, YUCUMFC/HY1	YUCUMFC/LY, YUCUMFC/LY1
Масса транспортного средства в снаряженном состоянии, кг	1925	1925	1975	2000
Технически допустимая максимальная масса транспортного средства, кг	3300	3500	3500	3500
Технически допустимая максимальная масса, приходящаяся на каждую из осей транспортного средства, начиная с передней оси, кг				
– на переднюю ось	1750	1850	1850	1850
– на заднюю ось	1900	2000	2000	2000
Технически допустимая максимальная масса автопоезда, кг	5800	6000	6000	6000
Максимальная масса прицепа, кг				
– прицеп без тормозной системы	750	750	750	750
– прицеп с тормозной системой	2500	2500	2500	2500

Для модификаций:	YDUMFB/GY, YDUMFB/GY1	YDUMFB/HY, YDUMFB/HY1	YDUMFC/HY, YDUMFC/HY1	YDUMFC/HYL, YDUMFC/HYL1
Масса транспортного средства в снаряженном состоянии, кг	1940	1965	2015	2060
Технически допустимая максимальная масса транспортного средства, кг	3500	3500	3500	3500
Технически допустимая максимальная масса, приходящаяся на каждую из осей транспортного средства, начиная с передней оси, кг				
– на переднюю ось	2100	2100	2100	2100
– на заднюю ось	2400	2400	2400	2400
Технически допустимая максимальная масса автопоезда, кг	6500	6500	6500	6500
Максимальная масса прицепа, кг				
– прицеп без тормозной системы	750	750	750	750
– прицеп с тормозной системой	3000	3000	3000	3000





Одобрение типа транспортного средства № TC RU E-FR.MT02.00163.P1

Стр. 9

## Приложение № 1

Для модификаций:	YDUMFC/LYL YDUMFC/LYL1	YDTMGU/GYL, YDTMGU/GYL1	YDUMGU/GYL, YDUMGU/GYL1
Масса транспортного средства в снаряженном состоянии, кг	2090	2105	2105
Технически допустимая максимальная масса транспортного средства, кг	3500	3500	3500
Технически допустимая максимальная масса, приходящаяся на каждую из осей транспортного средства, начиная с передней оси, кг			
– на переднюю ось	2100	2100	2100
– на заднюю ось	2400	2400	2400
Технически допустимая максимальная масса автопоезда, кг	6500	6505	6505
Максимальная масса прицепа, кг			
– прицеп без тормозной системы	750	750	750
– прицеп с тормозной системой	3000	3000	3000

Для модификаций:	YAZMFA/AX, YAZMFA/AX1	YAZMFB/AX, YAZMFB/AX1	YAZMFB/BX, YAZMFB/BX1	YAZMFA/AR, YAZMFA/AR1
Масса транспортного средства в снаряженном состоянии, кг	1860	1900	1925	1860
Технически допустимая максимальная масса транспортного средства, кг	3000	3000	3000	2840
Технически допустимая максимальная масса, приходящаяся на каждую из осей транспортного средства, начиная с передней оси, кг				
– на переднюю ось	1630	1630	1630	1630
– на заднюю ось	1650	1650	1650	1650
Технически допустимая максимальная масса автопоезда, кг	5500	5500	5500	5340
Максимальная масса прицепа, кг				
– прицеп без тормозной системы	750	750	750	750
– прицеп с тормозной системой	2500	2500	2500	2500



## Приложение № 1

Для модификаций:	YAZMFB/AR	YAZMFB/BR	YBZMFB/AX	YBZMFB/BX
	YAZMFB/AR1	YAZMFB/BR1	YBZMFB/AX1	YBZMFB/BX1
Масса транспортного средства в снаряженном состоянии, кг	1900	1925	1900	1925
Технически допустимая максимальная масса транспортного средства, кг	2880	2905	3300	3300
Технически допустимая максимальная масса, приходящаяся на каждую из осей транспортного средства, начиная с передней оси, кг				
	– на переднюю ось	1630	1630	1750
	– на заднюю ось	1650	1650	1900
Технически допустимая максимальная масса автопоезда, кг	5380	5405	5800	5800
Максимальная масса прицепа, кг				
	–прицеп без тормозной системы – прицеп с тормозной системой	750 2500	750 2500	750 2500

Для модификаций:	YCZMFC/BX	YCZMFC/CX	YCZMFB/BX	YDZMFC/BX
	YCZMFC/BX1	YCZMFC/CX1	YCZMFB/BX1	YDZMFC/BX1
Масса транспортного средства в снаряженном состоянии, кг	1975	2000	1925	2015
Технически допустимая максимальная масса транспортного средства, кг	3500	3500	3500	3500
Технически допустимая максимальная масса, приходящаяся на каждую из осей транспортного средства, начиная с передней оси, кг				
	– на переднюю ось	1850	1850	1850
	– на заднюю ось	2000	2000	2000
Технически допустимая максимальная масса автопоезда, кг	6000	6000	6000	6500
Максимальная масса прицепа, кг				
	–прицеп без тормозной системы – прицеп с тормозной системой	750 2500	750 2500	750 2500



## Приложение № 1

Для модификаций:	YDZMFC/CX YDZMFC/CX1	YDZMFC/BXL YDZMFC/BXL1	YDZMFC/CXL, YDZMFC/CXL1	YCZMDC/AXL, YCZMDC/AXL1
Масса транспортного средства в снаряженном состоянии, кг	2040	2060	2090	1945
Технически допустимая максимальная масса транспортного средства, кг	3500	3500	3500	3500
Технически допустимая максимальная масса, приходящаяся на каждую из осей транспортного средства, начиная с передней оси, кг				
– на переднюю ось	2100	2100	2100	1850
– на заднюю ось	2400	2400	2400	2000
Технически допустимая максимальная масса автопоезда, кг	6500	6500	6500	6000
Максимальная масса прицепа, кг				
– прицеп без тормозной системы	750	750	750	750
– прицеп с тормозной системой	3000	3000	3000	2500

Для модификаций:	YAZMFA/ARN YAZMFA/ARN1	YAZMFB/BRN YAZMFB/BRN1	YAZMFA/BX YAZMFA/BX1	YCZMFA/BX YCZMFA/BX1
Масса транспортного средства в снаряженном состоянии, кг	1860	1925	1890	1890
Технически допустимая максимальная масса транспортного средства, кг	2790	2790	3000	3500
Технически допустимая максимальная масса, приходящаяся на каждую из осей транспортного средства, начиная с передней оси, кг				
– на переднюю ось	1630	1630	1630	1850
– на заднюю ось	1650	1650	1650	2000
Технически допустимая максимальная масса автопоезда, кг	5290	5290	5500	6000
Максимальная масса прицепа, кг				
– прицеп без тормозной системы	750	750	750	750
– прицеп с тормозной системой	2500	2500	2500	2500



## Приложение № 1

Для модификаций:	Y?TM??/????	Y?UM??/????	Y?ZM??/????
<b>Двигатель внутреннего сгорания</b> (марка, тип)	PSA, 4HH (4H03)	PSA, 4HJ (4H03)	PSA, 4HF (4H03)
	четырёхтактный дизель		
– количество и расположение цилиндров	4, рядное		
– рабочий объем цилиндров, см <sup>3</sup>	2198		
– степень сжатия	15.5		
– максимальная мощность, кВт (мин <sup>-1</sup> ) по Правилам ООН № 85	96 (3500)	110 (3500)	96 (3500)
Для модификаций с двигателями:	PSA, 4HH (4H03)	PSA, 4HJ (4H03)	PSA, 4HF (4H03)
– максимальный крутящий момент, Н·м (мин <sup>-1</sup> )	320 (2000)	350 (2000)	320 (2000)
Топливо	дизельное		
<b>Система питания</b> (тип)	непосредственный впрыск топлива с электронным управлением		
Блок управления (маркировка)	Continental, SID 208		
ТНВД (тип, маркировка)	Continental, HPCR		
Форсунки (тип, маркировка)	Continental, BK2Q-9K546		
Нагнетатель воздуха (тип, маркировка)	HTT Honeywell CU3Q-6K682-AA		
Воздушный фильтр (тип, маркировка)	F.AP.AC.AT 1349549080		
Глушители шума впуска (маркировка)	функцию глушителя шума впуска выполняет воздушный фильтр		
<b>Система выпуска и нейтрализации отработавших газов</b>	один глушитель и один нейтрализатор отработавших газов		
Нейтрализаторы (маркировка)	F.AP.AC.AT 1366630080, 1366659080		
Глушители (маркировка)	F.AP.AC.AT 1366651080, 1367565080		
<b>Трансмиссия</b>	механическая		
Сцепление (марка, тип)	сухое, однодисковое		
Коробка передач (марка, тип)	PSA MLGU6C14/00, с ручным управлением		
число передач и передаточные числа	вперед - 6, назад - 1		
	I -	3.727	
	II -	1.952	
	III -	1.290	
	IV -	0.875	
	V -	0.673	
	VI -	0.585	
	3.X. -	3.154	
Главная передача (тип)	PSA, цилиндрическая, косозубая		
передаточное число	4.933		



Одобрение типа транспортного средства № **TC RU E-FR.MT02.00163.P1**Стр. **13****Приложение № 1****Подвеска**

Передняя (описание) независимая, пружинная, типа McPherson, с телескопическими амортизаторами и стабилизатором поперечной устойчивости

Задняя (описание) зависимая, рессорная, с телескопическими амортизаторами

**Рулевое управление** (описание) с гидроусилителем

– рулевой механизм (тип) "шестерня - рейка"

**Тормозные системы**

Рабочая (описание) двухконтурный гидравлический привод с диагональным разделением на контуры; с АБС; тормозные механизмы передних и задних колес – дисковые

Запасная (описание) каждый из контуров рабочей тормозной системы

Стояночная (описание) механический привод на тормозные механизмы задних колес

**Шины**

обозначение размера	индекс несущей способности для максимально допустимой нагрузки	обозначение категории скорости
205/70R15C	106/104	R
215/70R15C	109/107	S
225/70R15C	112/110	R, S
215/75R16C	116/114	R
225/70R16C	118/116	R

**Оборудование транспортного средства** по заказу: кондиционер или климат-контроль, система динамической стабилизации (ESP)

Руководитель органа по сертификации



подпись

**А.И. Щепкин**

инициалы, фамилия



к одобрению типа транспортного средства № TC RU E-FR.MT02.00163.P1

**Перечень документов, явившихся основанием для оформления  
ОДОБРЕНИЯ ТИПА ТРАНСПОРТНОГО СРЕДСТВА**

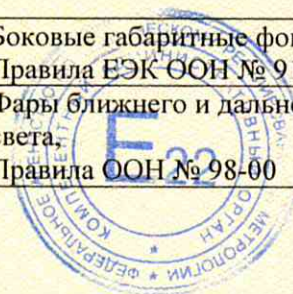
Элементы объектов технического регулирования, в отношении которых установлены требования безопасности	Наименование и происхождение документа, подтверждающего соответствие	Номер документа и дата выпуска
1	2	3
Выступающие части конструкции, пункт 11 TP TC 018/2011	Декларация о соответствии, Общество с ограниченной ответственностью "ПЕЖО СИТРОЕН РУС", Российская Федерация	TC № RU Д-FR.MT02.В.00418 с 09.02.2016 г. по 08.02.2020 г.
Кондиционеры и холодильное оборудование, пункт 12 TP TC 018/2011	— " —	— " —
Возможность оснащения аппаратурой спутниковой навигации, пункт 13 TP TC 018/2011	— " —	— " —
Интерфейс, пункт 15 TP TC 018/2011	— " —	— " —
Световозвращатели, Правила ООН № 3-02	Сообщение, Ministero delle Infrastrutture e dei Trasporti, Италия	E3 48R-04 5079 от 19.12.2013 г. E3 48R-04 5080 от 19.12.2013 г.
Устройства для освещения заднего регистрационного знака, Правила ООН № 4-00	— " —	— " —
Указатели поворота, Правила ООН № 6-01	— " —	— " —
Габаритные огни, сигналы торможения, Правила ООН № 7-02	— " —	— " —
Устойчивость к воздействию внешних источников электромагнитного излучения и электромагнитная совместимость, Правила ООН № 10-03	— " —	E3 10R-03 4085 Ext. 04 от 19.12.2013 г.
Замки и петли дверей, Правила ООН № 11-02	— " —	E3 11R-02 2038 Ext. 01 от 24.10.2006 г.
Травмобезопасность рулевого управления, Правила ООН № 12-03	— " —	E3 12R-03 2270 Ext.05 от 20.11.2012 г.
Эффективность тормозных систем, Правила ООН № 13-14, 13Н-00	— " —	E3 13R-11 5073 от 19.12.2013 г. E3 13HRESC-00 5077 от 19.12.2013 г.
Места крепления ремней безопасности, Правила ООН № 14-07	— " —	E3 14R-07 2047 от 19.12.2013 г.

## Приложение № 2

1	2	3
Оснащение транспортных средств удерживающими системами, Правила ООН № 16-06	Сообщение, Ministero delle Infrastrutture e dei Trasporti, Италия	E3 16R-06 2050 Ext. 14 от 03.02.2014 г.
Прочность сидений и их креплений, Правила ООН № 17-08	— " —	E3 17R-08 2053 Ext. 11 от 03.02.2014 г.
Передние противотуманные фары, Правила ООН № 19-03	— " —	E3 48R-04 5079 от 19.12.2013 г. E3 48R-04 5080 от 19.12.2013 г.
Фонари заднего хода, Правила ООН № 23-00	— " —	— " —
Выбросы, Правила ООН № 24-03	Сертификат соответствия, Орган по сертификации автотехники - механических транспортных средств, запасных частей и принадлежностей Автономной некоммерческой организации "Центр содействия сертификации автотехники", RA.RU.11MT25, Российская Федерация	TC RU C-FR.MT25.B.00335 с 09.06.2015 г. по 08.06.2019 г.
	Сообщение, Direction Regionale de l'Industrie de la Recherche et de l'Environnement d'Ile de France	E2 24R-03 11171 от 04.11.2011 г.
Подголовники сидений, Правила ООН № 25-04	Сообщение, Ministero delle Infrastrutture e dei Trasporti, Италия	E3 17R-08 2053 Ext. 11 от 03.02.2014 г.
Оснащение звуковыми сигнальными приборами, Правила ООН № 28-00	— " —	E3 28R-00 2062 Ext. 01 от 19.12.2013 г.
Защитные свойства кабин, Правила ООН № 29-02	— " —	E3 29R-02 2276 Ext. 01 от 13.07.2010 г.
Задние противотуманные огни, Правила ООН № 38-00	— " —	E3 48R-04 5079 от 19.12.2013 г. E3 48R-04 5080 от 19.12.2013 г.
Механизмы измерения скорости, Правила ООН № 39-00	— " —	E3 39R-00 2065 Ext. 05 от 19.12.2013 г.
Оснащение безопасными стеклами, Правила ООН № 43-01	— " —	E3 43R-01 4318 Ext.02 от 19.12.2013 г.
Оснащение устройствами непрямого обзора, Правила ООН № 46-02	— " —	E3 46R-02 4303 Ext.01 от 19.12.2013 г.
Оснащение устройствами освещения и световой сигнализации, Правила ООН № 48-04	Сообщение, Ministero delle Infrastrutture e dei Trasporti, Италия	E3 48R-04 5079 от 19.12.2013 г. E3 48R-04 5080 от 19.12.2013 г.
Внешний шум, Правила ООН № 51-02	— " —	E3 51R-02 3897 Ext.01 от 14.02.2012 г.

## Приложение № 2

1	2	3
Оснащение шинами, Правила ООН № 54-00*	Сертификат соответствия, Орган по сертификации пневматических шин и резинотехнических изделий Ассоциации Организаций "РОСШИНА", РОСС RU.0001.11HX12, Российская Федерация	TC RU C-FR.HX12.B.00136 с 08.04.2014 г. по 08.04.2018 г.
	Сообщение, Ministerio de Industria, Turismo y Comercio, Испания	E9 54R-00 2111 от 04.03.2005 г. E9 54R-00 2112 от 04.03.2005 г.
	Сообщение, RDW, Нидерланды	E4 54R-00 11139 от 08.02.2001 г. E4 54R-00 17998 от 14.03.2007 г. E4 54R-00 17141 от 13.03.2007 г. E4 54R-00 17155 от 17.03.2007 г.
Оснащение сцепными устройствами, Правила ООН № 55-01	Сообщение, Ministero delle Infrastrutture e dei Trasporti, Италия	E3 55R01 4311 Ext. 01 от 19.12.2013 г.
Травмобезопасность наружных выступов, Правила ООН № 61-00	— " —	E3 61R-00 4317 Ext. 01 от 19.12.2013 г.
Рулевое управление, Правила ООН № 79-01	— " —	E3 79R-01 4308 от 22.11.2012 г.
Выбросы, Правила ООН № 83-05, (экологический класс 4)	— " —	E3 83R01(C)-05 4086 Ext. 01 от 24.02.2014 г. E3 83R01(C)-05 4088 Ext. 02 от 24.02.2014 г.
Выбросы, Правила ООН № 83-06, (экологический класс 5)	Сертификат соответствия, Орган по сертификации автомотехники - механических транспортных средств, запасных частей и принадлежностей Автономной некоммерческой организации "Центр содействия сертификации автотехники", RA.RU.11MT25, Российская Федерация	TC RU C-FR.MT25.B.00334 с 09.06.2015 г. по 08.06.2019 г.
Максимальная мощность, Правила ООН № 85-00, включая дополнения 1-5	Сообщение, Direction régionale de l'Industrie, de la Recherche et de l'environnement de la Région d'Ile de France, Франция	E2 85R 11069 от 16.05.2011 г. E2 85R 11063 от 16.05.2011 г. E2 85R 11168 от 04.11.2011 г.
Дневные ходовые огни, Правила ООН № 87-00	Сообщение, Ministero delle Infrastrutture e dei Trasporti, Италия	E3 48R-04 5079 от 19.12.2013 г. E3 48R-04 5080 от 19.12.2013 г.
Боковые габаритные фонари, Правила ЕЭК ООН № 91-00	— " —	— " —
Фары ближнего и дальнего света, Правила ООН № 98-00	— " —	— " —





## Приложение № 2

1	2	3
Фары ближнего и дальнего света, Правила ООН № 112-00	Сообщение, Ministero delle Infrastrutture e dei Trasporti, Италия	E3 48R-04 5079 от 19.12.2013 г. E3 48R-04 5080 от 19.12.2013 г.
Защита транспортного средства от несанкционированного использования, Правила ООН № 116-00	— " —	E3 116R-00 4307 от 20.11.2012 г.
Уровень шума от качения шин, Правила ООН № 117-02, стадия 1*	Сертификат соответствия, Орган по сертификации пневматических шин и резинотехнических изделий Ассоциации Организаций "РОСШИНА", РОСС RU.0001.11HX12, Российская Федерация	TC RU C-FR.HX12.B.00136 с 08.04.2014 г. по 08.04.2018 г.
	Сообщение, RDW, Нидерланды	E4 117R-02 5484 S2R1 от 11.06.2013 г. E4 117R-02 5485 S2R2 от 11.06.2013 г. E4 117R-02 3354 S2R2 от 09.01.2013 г. E4 117R-02 5022 S2R2 от 31.01.2013 г.
Системы отопления, Правила ООН № 122-00	Сообщение, Ministero delle Infrastrutture e dei Trasporti, Италия	E3 122R-00 4310 от 20.11.2012 г.
Внутренний шум, пункт 2 приложения № 3 к ТР ТС 018/2011	Сертификат соответствия, Орган по сертификации автототехники - механических транспортных средств, запасных частей и принадлежностей АНО "Центр содействия сертификации автототехники", РОСС RU.0001.11MT25, Российская Федерация	C-FR.MT25.B.05409 с 01.06.2012 г. по 01.06.2016 г.
	Сертификат соответствия, Орган по сертификации автототехники - механических транспортных средств, запасных частей и принадлежностей Автономной некоммерческой организации "Центр содействия сертификации автототехники", RA.RU.11MT25, Российская Федерация	TC RU C-FR.MT25.B.00295 с 04.06.2015 г. по 03.06.2019 г.



## Приложение № 2

1	2	3
Содержание вредных (загрязняющих) веществ в воздухе обитаемого помещения транспортного средства, пункт 3 приложения № 3 к ТР ТС 018/2011	Сертификат соответствия, Орган по сертификации автотехники - механических транспортных средств, запасных частей и принадлежностей АНО "Центр содействия сертификации автотехники", РОСС RU.0001.11MT25, Российская Федерация	C-FR.MT25.B.11091 с 19.12.2013 г. по 19.12.2017 г.
	Сертификат соответствия, Орган по сертификации автотехники - механических транспортных средств, запасных частей и принадлежностей Автономной некоммерческой организации "Центр содействия сертификации автотехники", RA.RU.11MT25, Российская Федерация	TC RU C-FR.MT25.B.00338 с 09.06.2015 г. по 08.06.2019 г.
Устойчивость, пункт 4 приложения № 3 к ТР ТС 018/2011	" — "	TC RU C-FR.MT25.B.00344 с 15.06.2015 г. по 14.06.2019 г.
Передняя обзорность, пункт 5 приложения № 3 к ТР ТС 018/2011	" — "	TC RU C-FR.MT25.B.00431 с 09.07.2015 г. по 08.07.2019 г.
Вентиляция, отопление и кондиционирование, пункт 6 приложения № 3 к ТР ТС 018/2011	" — "	TC RU C-FR.MT25.B.00289 с 04.06.2015 г. по 03.06.2019 г.
Весовые ограничения, действующие в отношении транспортных средств, пункт 14 приложения № 3 к ТР ТС 018/2011	" — "	TC RU C-FR.MT25.B.00283 с 03.06.2015 г. по 02.06.2019 г.
Маркировка и возможность идентификации, приложение № 7 к ТР ТС 018/2011	Декларация о соответствии, Общество с ограниченной ответственностью "ПЕЖО СИТРОЕН РУС", Российская Федерация	TC № RU Д-FR.MT02.B.00418 с 09.02.2016 г. по 08.02.2020 г.

\* допускается установка шин, соответствующих критериям размерности, минимально допустимого индекса нагрузки, минимальной скоростной категории и имеющих отличные от указанных подтверждающие соответствие документы, при наличии на шинах маркировки по Правилам ООН № 54, а также по Правилам ООН № 117 при условии предоставления в орган по сертификации информации об указанной маркировке.

Руководитель органа по сертификации



подпись

А.И. Щепкин

инициалы, фамилия

к одобрению типа транспортного средства № TC RU E-FR.MT02.00163.P1**ОПИСАНИЕ МАРКИРОВКИ ТРАНСПОРТНОГО СРЕДСТВА**

1. Место расположения и форма единого знака обращения на рынке государств - членов Таможенного союза:

На наклейке, расположенной рядом с табличкой изготовителя.

Единый знак обращения на рынке государств - членов Таможенного союза наносится в соответствии с Решением Комиссии Таможенного союза от 15 июля 2011 г. № 711.

2. Место расположения таблички изготовителя:

В моторном отсеке, на передней поперечине.

3. Место расположения идентификационного номера:

3.1. На табличке изготовителя.

3.2. На арке переднего колеса, у правой подножки.

4. Структура и содержание идентификационного номера (номеров) транспортных средств:

1	2	3	4	5	6	7	8	9	10	11	12	13	14	15	16	17
V	F	7	Y	?	?	M	?	?	?	?	?	?	?	?	?	?

поз. 1 - 3: Международный идентификационный код изготовителя (WMI):

**VF7** – AUTOMOBILES CITROËN, Франция.

поз. 4: Обозначение типа транспортного средства: **Y**.

поз. 5: Обозначение полной массы:

**A** – 2790...3000 кг

**B** – 3300 кг;

**C, D** – 3500 кг.

поз. 6: Обозначение типа двигателя:

**T** – 4НН (4Н03);

**U** – 4НJ (4Н03);

**Z** – 4НF (4Н03).

поз. 7: Обозначение типа трансмиссии:

**M** – механическая.

поз. 8: Обозначение типа кузова:

**F** – фургон грузовой;

**G, D** – бортовая платформа.

поз. 9: Обозначение базы:

**A** – 3000 мм;

**B** – 3450 мм;

**C, U** – 4035 мм.

поз. 10 - 17: Производственный номер транспортного средства.

Руководитель органа по сертификации

А.И. Щепкин

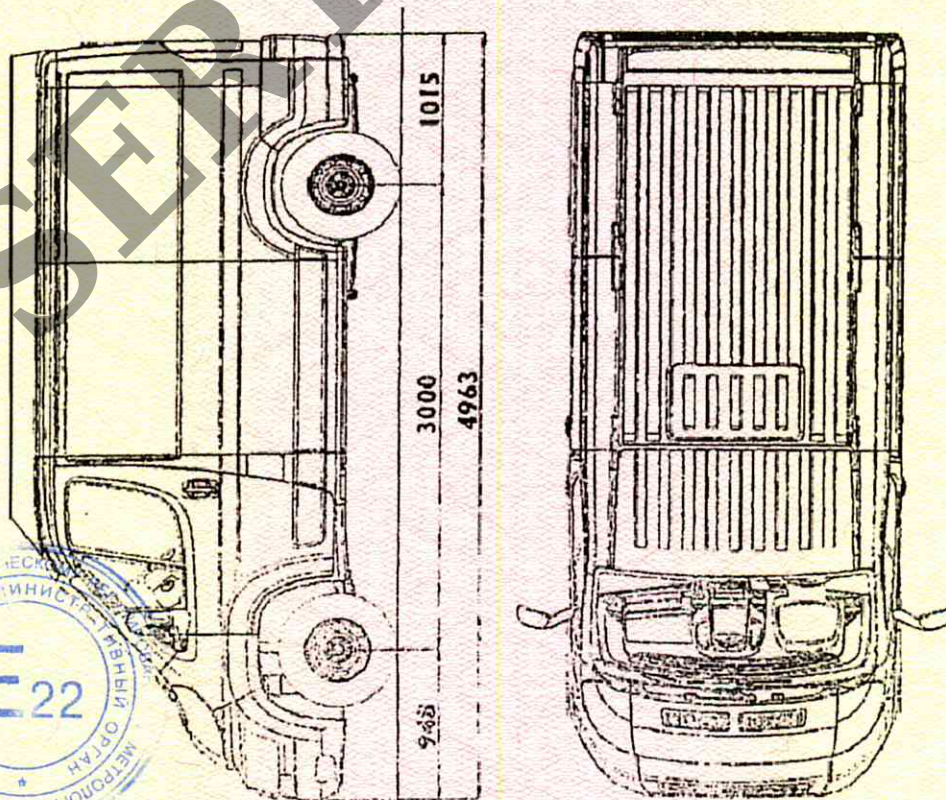
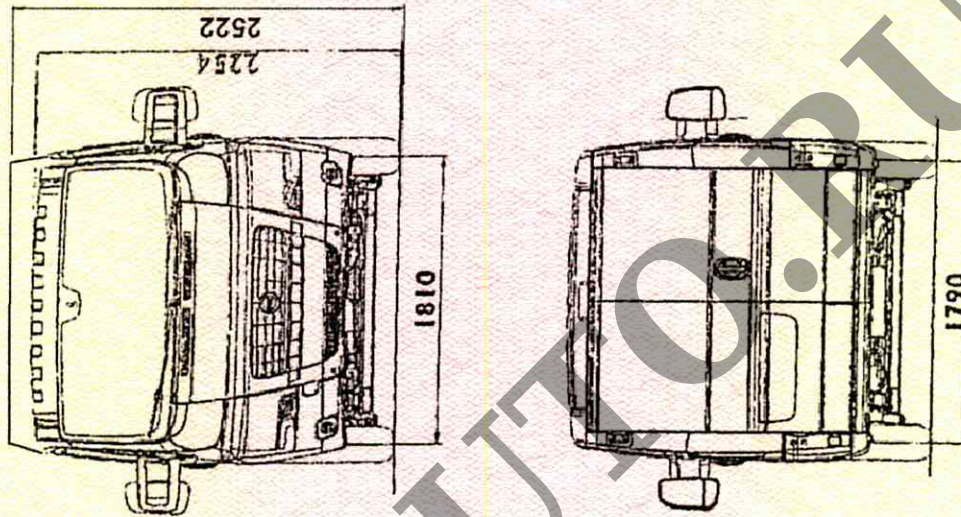
инициалы, фамилия

подпись

к одобрению типа транспортного средства № TC RU E-FR.MT02.00163.P1

**ОБЩИЙ ВИД ТРАНСПОРТНОГО СРЕДСТВА**

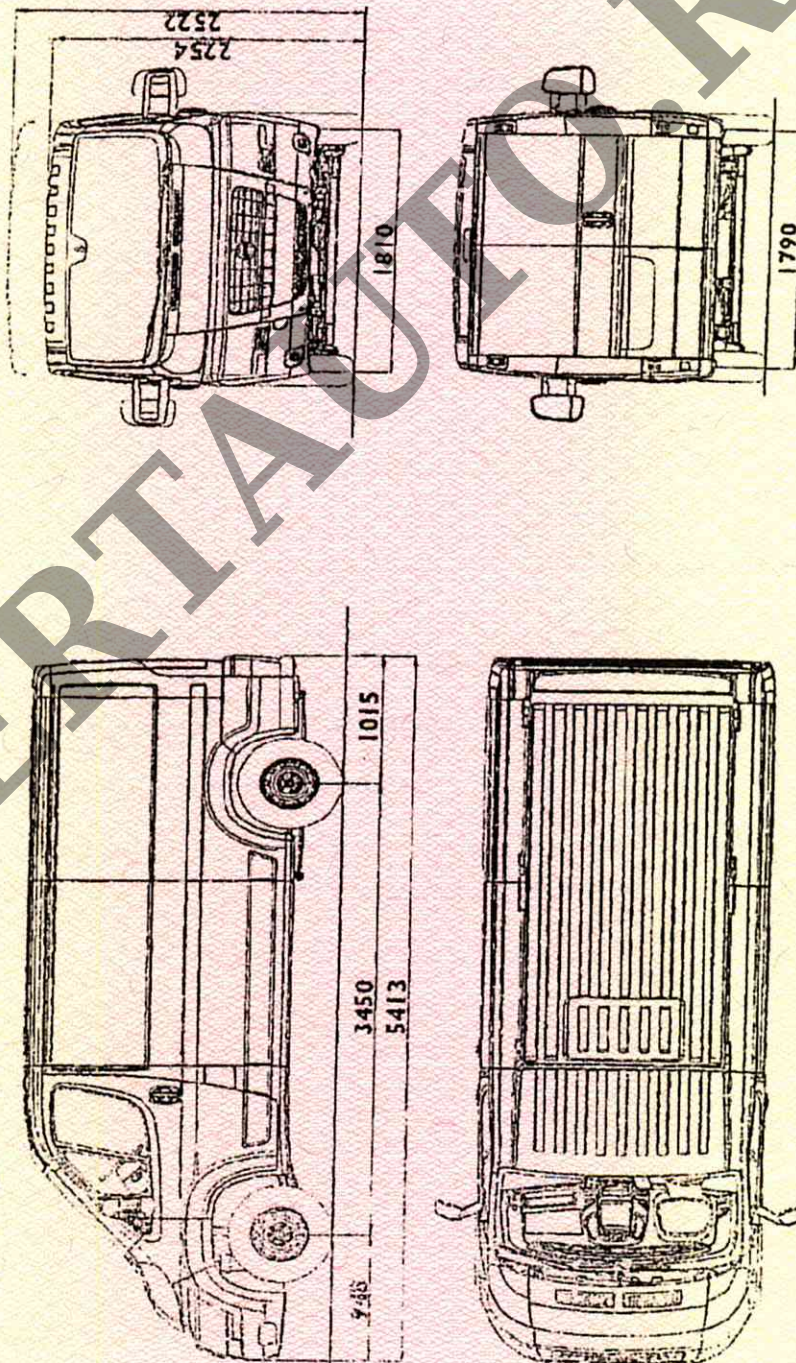
марка Citroën, тип Y, модификации YATMFA/GR, YATMFA/GR1, YATMFA/GRN, YATMFA/GRN1, YATMFA/GY, YATMFA/GY1, YDTMFA/GY, YDTMFA/GY1, YCTMFA/HY, YCTMFA/HY1, YAZMFA/AX, YAZMFA/AX1, YAZMFA/AR, YAZMFA/AR1, YAZMFA/ARN, YAZMFA/ARN1, YAZMFA/BX, YAZMFA/BX1, YCZMFA/BX, YCZMFA/BX1,  
 коммерческое наименование Jumper



## Приложение № 4

## ОБЩИЙ ВИД ТРАНСПОРТНОГО СРЕДСТВА

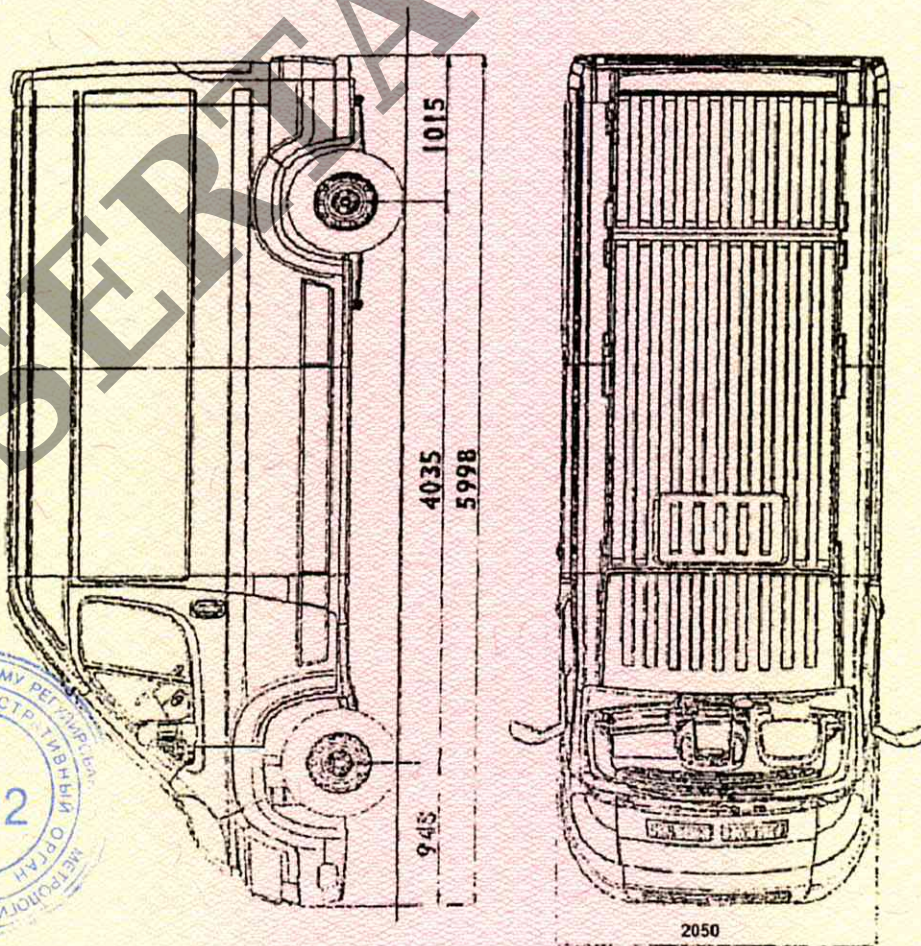
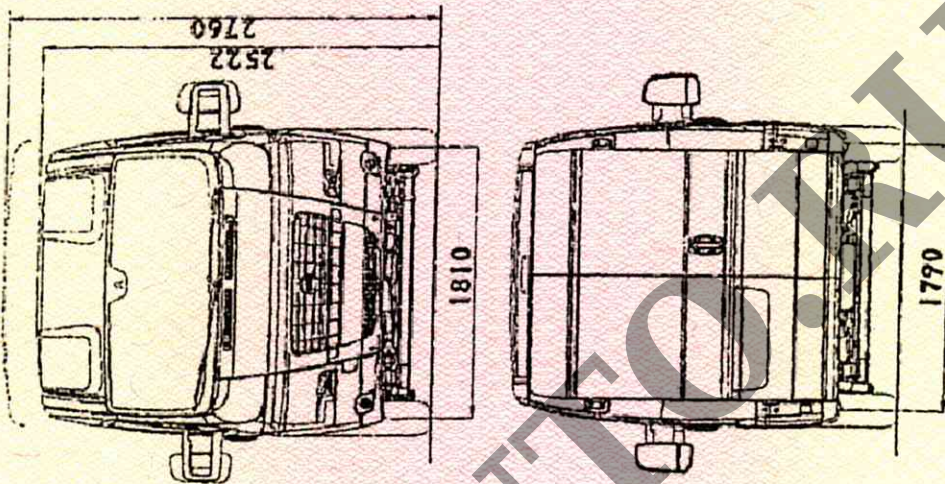
марка Citroën, тип Y, модификации YATMFB/GR, YATMFB/GR1, YATMFB/GY, YATMFB/GY1, YBTMFB/GY, YBTMFB/GY1, YDTMFB/GY, YDTMFB/GY1, YDUMFB/GY, YDUMFB/GY1, YATMFB/HR, YATMFB/HR1, YATMFB/HRN, YATMFB/HRN1, YATMFB/HY, YATMFB/HY1, YBTMFB/HY, YBTMFB/HY1, YCTMFB/HY, YCTMFB/HY1, YDTMFB/HY, YDTMFB/HY1, YBUMFB/HY, YBUMFB/HY1, YCUMFB/HY, YCUMFB/HY1, YDUMFB/HY, YDUMFB/HY1, YAZMFB/AX, YAZMFB/AX1, YAZMFB/AR, YAZMFB/AR1, YBZMFB/AX, YBZMFB/AX1, YAZMFB/BX, YAZMFB/BX1, YAZMFB/BR, YAZMFB/BR1, YBZMFB/BX, YBZMFB/BX1, YCZMFB/BX, YCZMFB/BX1, YAZMFB/BRN, YAZMFB/BRN1,  
 коммерческое наименование Jumper



Приложение № 4

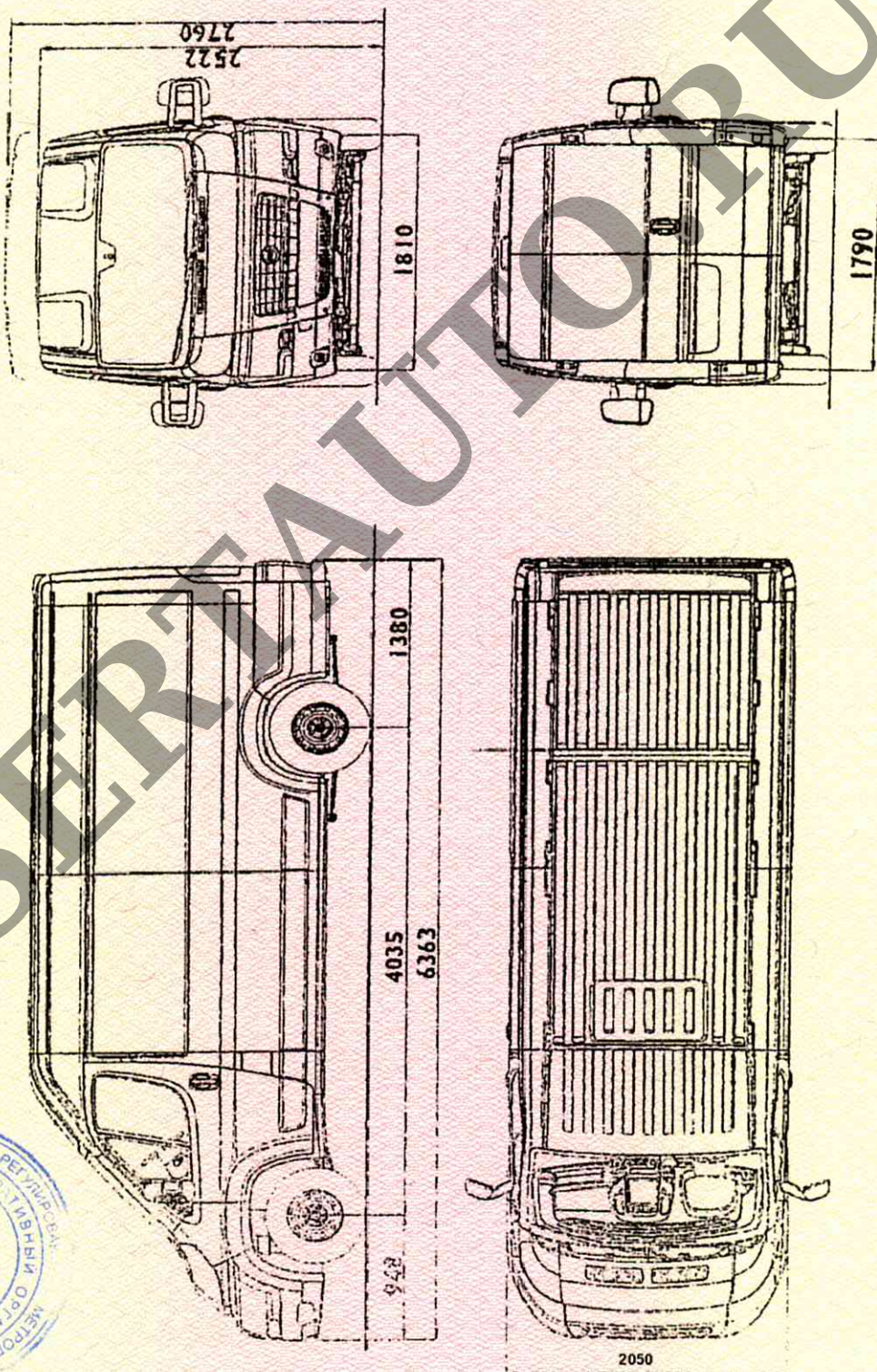
**ОБЩИЙ ВИД ТРАНСПОРТНОГО СРЕДСТВА**

марка Citroën, тип Y, модификации YCTMFC/HY, YCTMFC/HY1, YDTMFC/HY, YDTMFC/HY1, YCUMFC/HY, YCUMFC/HY1, YDUMFC/HY, YDUMFC/HY1, YCTMFC/LY, YCTMFC/LY1, YCUMFC/LY, YCUMFC/LY1, YCZMFC/BX, YCZMFC/BX1, YDZMFC/BX, YDZMFC/BX1, YCZMFC/CX, YCZMFC/CX1, YDZMFC/CX, YDZMFC/CX1,  
коммерческое наименование Jumper



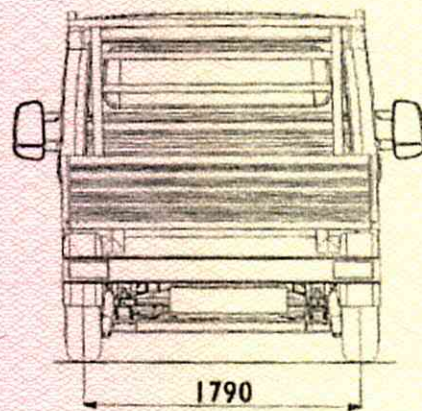
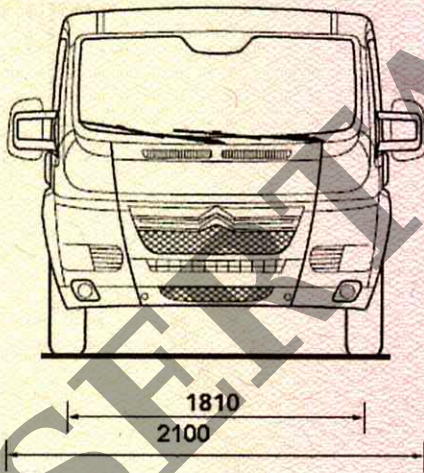
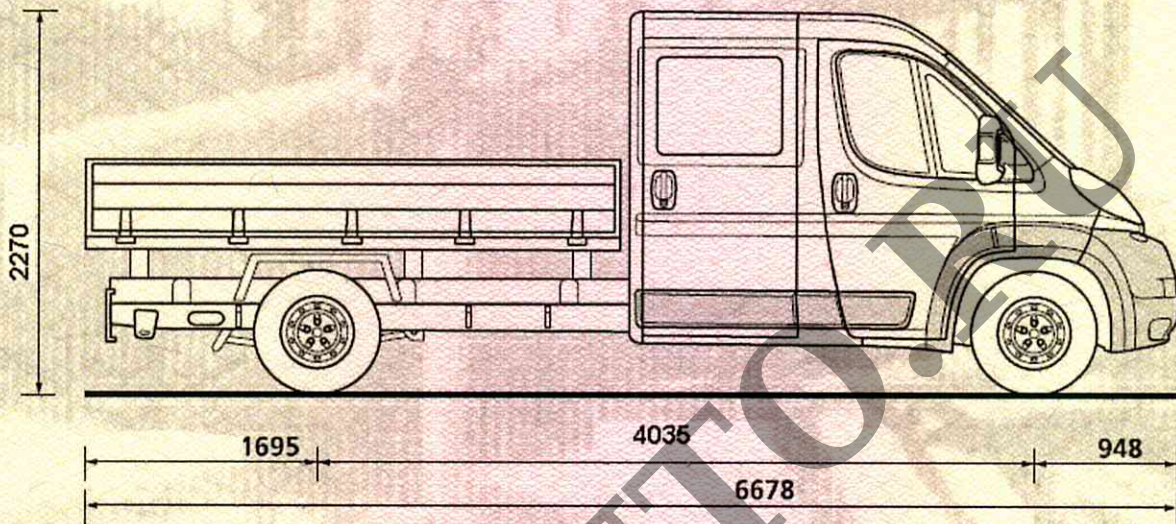
## Приложение № 4

**ОБЩИЙ ВИД ТРАНСПОРТНОГО СРЕДСТВА**  
 марка Citroën, тип Y, модификации YDUMFC/HYL, YDUMFC/HYL1, YDUMFC/LYL,  
 YDUMFC/LYL1, YDTMFC/HYL, YDTMFC/HYL1, YDTMFC/LYL, YDTMFC/LYL1,  
 YDZMFC/BXL, YDZMFC/BXL1, YDZMFC/CXL, YDZMFC/CXL1,  
 коммерческое наименование Jumper

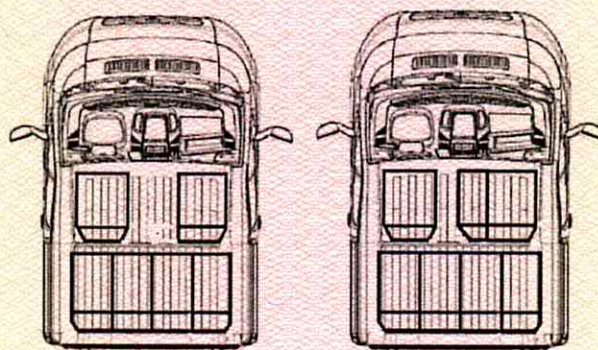


## Приложение № 4

**ОБЩИЙ ВИД ТРАНСПОРТНОГО СРЕДСТВА**  
 марка Citroën, тип Y, модификации YDTMGU/GYL, YDTMGU/GYL1, YDUMGU/GYL,  
 YDUMGU/GYL1, коммерческое наименование Jumper



Планировки кабины:





Приложение № 4

**ОБЩИЙ ВИД ТРАНСПОРТНОГО СРЕДСТВА**  
марка Citroën, тип Y, модификации YCZMDC/AXL, YCZMDC/AXL1,  
коммерческое наименование Jumper

