

ТАМОЖЕННЫЙ СОЮЗ

ОДОБРЕНИЕ ТИПА ТРАНСПОРТНОГО СРЕДСТВА



№ TC RU E-RU.MT02.00270.P11

Срок действия с _____ по _____

ОРГАН ПО СЕРТИФИКАЦИИ

механических транспортных средств и прицепов, их составных частей и предметов оборудования
"САТР-ФОНД" Межотраслевого Фонда "Сертификация автотранспорта САТР" (ОС "САТР-ФОНД")
юридический адрес: 125480, Россия, г. Москва, ул. Героев Панфиловцев, 24, эт/ком 5/518; фактические адреса:
125438, Россия, г. Москва, ул. Автомоторная, 2, стр. 1; 125480, Россия, г. Москва, ул. Героев Панфиловцев, 24;
тел.: (495) 454-42-27, (495) 456-62-51, (495) 496-82-44 / факс: (495) 454-72-12, (495) 496-82-44;
электронная почта: mail@satrfond.ru; аттестат аккредитации № РОСС RU.0001.11MT02

ТРАНСПОРТНЫЕ СРЕДСТВА

МАРКА	LADA
КОММЕРЧЕСКОЕ НАИМЕНОВАНИЕ	LADA GRANTA, LADA GRANTA Учебный, LADA GRANTA Ручное управление
ТИП	219
МОДИФИКАЦИИ	219010, 219020, 219040, 219070, 219110, 219120, 219140, 219170, 219210, 219220, 219240, 219270, 219410, 219420, 219440, 219470
КАТЕГОРИЯ	M ₁
ЭКОЛОГИЧЕСКИЙ КЛАСС	5
ЗАЯВИТЕЛЬ И ЕГО АДРЕС	Акционерное общество "АВТОВАЗ", ОГРН 1026301983113, юридический и фактический адрес: 445024, Самарская обл., г. Тольятти, Южное шоссе, 36, Российская Федерация, тел.: +7-8482-738-987, факс: +7-8482-739-129, электронная почта: Prezident@vaz.ru
ИЗГОТОВИТЕЛЬ И ЕГО АДРЕС	Акционерное общество "АВТОВАЗ", юридический и фактический адрес: 445024, Самарская обл., г. Тольятти, Южное шоссе, 36, Российская Федерация
ПРЕДСТАВИТЕЛЬ ИЗГОТОВИТЕЛЯ И ЕГО АДРЕС	—
СБОРОЧНЫЙ ЗАВОД И ЕГО АДРЕС	445024, Самарская обл., г. Тольятти, Южное шоссе, 36, Российская Федерация Общество с ограниченной ответственностью "ЛАДА Ижевский Автомобильный Завод", юридический и фактический адрес: 426060, Республика Удмуртия, г. Ижевск, ул. Автозаводская, 5, Российская Федерация Общество с ограниченной ответственностью "ЧеченАвто", юридический и фактический адрес: 366310, Чеченская Республика, г. Аргун, ул. Дзержинского, 33, Российская Федерация Товарищество с ограниченной ответственностью "СарьаркаАвтоПром", юридический и фактический адрес: 110000, Костанайская область, город Костанай, улица Промышленная, дом 41, Республика Казахстан

ПОСТАВЩИК СБОРОЧНЫХ КОМПЛЕКТОВ И ЕГО АДРЕС	—
--	---

соответствуют требованиям технического регламента Таможенного союза "О безопасности колесных транспортных средств".

Действие данного ОДОБРЕНИЯ ТИПА ТРАНСПОРТНОГО СРЕДСТВА распространяется на серийно выпускаемую продукцию.

Данное ОДОБРЕНИЕ ТИПА ТРАНСПОРТНОГО СРЕДСТВА без приложений недействительно.

Приложение № 1. Общие характеристики транспортного средства

Приложение № 2. Перечень документов, явившихся основанием для оформления ОДОБРЕНИЯ ТИПА ТРАНСПОРТНОГО СРЕДСТВА

Приложение № 3. Описание маркировки транспортного средства

Приложение № 4. Общий вид транспортного средства на четырех страницах

ДОПОЛНИТЕЛЬНАЯ ИНФОРМАЦИЯ

Коммерческое наименование "LADA GRANTA Учебный" применяется для транспортных средств, предназначенных для обучения вождению.

Коммерческое наименование "LADA GRANTA Ручное управление" применяется для транспортных средств, предназначенных для лиц с ограниченными физическими возможностями.

Руководитель органа по сертификации

инициалы, фамилия

Дата оформления

ОДОБРЕНИЕ ТИПА ТРАНСПОРТНОГО СРЕДСТВА УТВЕРЖДЕНО.

Внесена запись в реестр за № TC RU E-RU.MT02.00270.P11 от

**Руководитель
(заместитель Руководителя)**

РОССТАНДАРТА

наименование уполномоченного органа
государственного управления

инициалы, фамилия

ОБЩИЕ ХАРАКТЕРИСТИКИ ТРАНСПОРТНОГО СРЕДСТВА

для модификаций	2190?0	2191?0, 2192?0	2194?0
Колесная формула/ведущие колеса	4x2 / передние		
Схема компоновки транспортного средства	переднеприводная		
Расположение двигателя	переднее, поперечное		
Тип кузова/количество дверей	цельнометаллический, несущий, седан / 4	цельнометаллический, несущий, хэтчбек / 5	цельнометаллический, несущий, универсал / 5
Количество мест для сидения	5 (первый ряд – 2, второй ряд – 3)		

для модификаций	2190?0	2191?0	2192?0	2194?0
Габаритные размеры, мм				
– длина	4268	4250	3926	4118...4148
– ширина	1700			
– высота	1500			1504...1560
База, мм	2476			
Колея передних/задних колес, мм	1430 / 1414			1430 / 1414... 1418

для модификаций	2190?0	2191?0	2192?0, 2194?0
Масса транспортного средства в снаряженном состоянии, кг	1075...1160	1085...1160	1125...1160
Технически допустимая максимальная масса транспортного средства, кг	1560		
Технически допустимая максимальная масса, приходящаяся на каждую из осей транспортного средства, начиная с передней оси, кг			
– на переднюю ось	810		
– на заднюю ось	850		
Максимальная масса прицепа, кг			
– прицеп без тормозной системы*	450		
– прицеп с тормозной системой*	900		

* - при условии оборудования транспортного средства сцепным устройством в соответствии с требованиями Правил ООН № 55-01

Приложение № 1

для модификаций	219010, 219110	219020, 219120
Двигатель внутреннего сгорания (марка, тип)	ВАЗ, 11186 (21116)	ВАЗ, 21126
	четырёхтактный, с искровым зажиганием	
– количество и расположение цилиндров	4, рядное	
– рабочий объем цилиндров, см ³	1596	
– степень сжатия	10.5	11.0
– максимальная мощность, кВт (мин ⁻¹)**	64 (5100)	72 (5600)
– максимальный крутящий момент, Н·м (мин ⁻¹)	140 (3800)	145 (4000)
Топливо	бензин с октановым числом не менее 92	
Система питания (тип)	впрыск топлива с электронным управлением	
Блок управления (маркировка)	ИТЭЛМА, 11186-1411020-47, 8450106850	ИТЭЛМА, 21126-1411020-08 8450106125, 8450106849
Форсунки (тип, маркировка)	Continental, 72370 (1118-1132010-20) или Bosch, 0 280 158 017 или Siemens, 20734	Continental, 72365 или 20735 или Bosch, 0 280 158 022
Воздушный фильтр (тип, маркировка)	с сухим бумажным элементом, ВАЗ, 11184-1109010	
Глушители шума впуска (маркировка)		
– 1 ступень	2190-1109362	
Система зажигания (тип)	электронная	
Катушка (модуль) зажигания (маркировка)	СОАТЭ, 2111-3705010-03 (043.3705) или ПО "Север", 2111-3705010-02 (54.3705) или ИТЭЛМА, 2111-3705010-04	СОАТЭ, 2112-3705010-12 или ПО "Север", 2112-3705010-13 или DYNATEC (ИТЭЛМА), 2112-3705010-11 или CHAMPION, 2112-3705010-14 или ELDOR, 2112-3705010-15
Свечи (маркировка)	ЭЗ, А15ДВРМ / А17ДВРМ или Bosch, WR7DCX или BRISK, LR15YC-1 / LR17YC-1	ЭЗ, АУ15ДВРМ / АУ17ДВРМ или Bosch, FR7DCU или BRISK, DR15YC-1/DR17YC-1
Система выпуска и нейтрализации отработавших газов	два глушителя и нейтрализатор	
Нейтрализаторы (маркировка)		
– 1 ступень	EESR, 21116-1203008-40 или Экоальянс, 21116-1203008-41, 21116-1203008-43	EESR, 11194-1203008-66 или Экоальянс, 11194-1203008-67
Глушители (маркировка)		
– 1 ступень	2190-1200020-20 или 2195-1200020-20	
– 2 ступень	2190-1200010-20 или 21902-1200010	

** - по Правилам ООН № 85-00

Приложение № 1

для модификаций	219040, 219140	219070, 219170
Двигатель внутреннего сгорания (марка, тип)	ВАЗ, 11182	ВАЗ, 21127
	четырёхтактный, с искровым зажиганием	
– количество и расположение цилиндров	4, рядное	
– рабочий объем цилиндров, см ³	1596	
– степень сжатия	10.5	
– максимальная мощность, кВт (мин ⁻¹)**	66 (5000)	78 (5800)
– максимальный крутящий момент, Н·м (мин ⁻¹)	143 (3800)	148 (4200)
Топливо	бензин с октановым числом не менее 92	
Система питания (тип)	впрыск топлива с электронным управлением	
Блок управления (маркировка)	ИТЭЛМА, 8450106524	ИТЭЛМА, 21127-1411020-39, 21127-1411020-54, 8450105038, 8450104480, 8450106847, 8450106848, 8450107098, 8450107099
Форсунки (тип, маркировка)	VITESCO TECHNOLOGES (Continental) 1118-1132010-20	Continental, 72365 или Delphi, 28346052В или 28346052 (21127-1132010)
Воздушный фильтр (тип, маркировка)	с сухим бумажным элементом, ТКА, 11184-1109010	с сухим бумажным элементом, ВАЗ, 11184-1109010
Глушители шума впуска (маркировка)		
– 1 степень	2190-1109362	
Система зажигания (тип)	электронная	
Катушка (модуль) зажигания (маркировка)	СОАТЭ, 2111-3705010-03 (043.3705) или ПО "Север", 2111-3705010-02 (54.3705)	СОАТЭ, 2112-3705010-12 или ПО "Север", 2112-3705010-13 или DYNATEC (ИТЭЛМА), 2112-3705010-11 или CHAMPION, 2112-3705010-14 или ELDOR, 2112-3705010-15
Свечи (маркировка)	BRISK, MR14LC-1 (11182-3707010)	ЭЗ, АУ15ДВРМ / АУ17ДВРМ или Bosch, FR7DCU или BRISK, DR15YC-1/DR17YC-1
Система выпуска и нейтрализации отработавших газов	два глушителя и нейтрализатор	
Нейтрализаторы (маркировка)		
– 1 степень	Экоальянс, 11182-1203008-00	FMES, 11194-1203008-60 или EESR, 11194-1203008-61 или Экоальянс, 11194-1203008-62
Глушители (маркировка)		
– 1 степень	2190-1200020-20 или 2195-1200020-20	
– 2 степень	2190-1200010-20 или 21902-1200010	

** - по Правилам ООН № 85-00

Приложение № 1

для модификаций	219210	219220
Двигатель внутреннего сгорания (марка, тип)	ВАЗ, 11186 (21116)	ВАЗ, 21126
	четырёхтактный, с искровым зажиганием	
– количество и расположение цилиндров	4, рядное	
– рабочий объем цилиндров, см ³	1596	
– степень сжатия	10.5	11.0
– максимальная мощность, кВт (мин ⁻¹)**	64 (5100)	72 (5600)
– максимальный крутящий момент, Н·м (мин ⁻¹)	140 (3800)	145 (4000)
Топливо	бензин с октановым числом не менее 92	
Система питания (тип)	впрыск топлива с электронным управлением	
Блок управления (маркировка)	ИТЭЛМА, 11186-1411020-47, 8450106850	ИТЭЛМА, 21126-1411020-08 8450106125, 8450106849
Форсунки (тип, маркировка)	Continental, 72370 (1118-1132010-20) или Bosch, 0 280 158 017 или Siemens, 20734	Continental, 72365 или 20735 или Bosch, 0 280 158 022
Воздушный фильтр (тип, маркировка)	с сухим бумажным элементом, ВАЗ, 11184-1109010	
Глушители шума впуска (маркировка)		
– 1 ступень	2190-1109362	
Система зажигания (тип)	электронная	
Катушка (модуль) зажигания (маркировка)	СОАТЭ, 2111-3705010-03 (043.3705) или ПО "Север", 2111-3705010-02 (54.3705) или ИТЭЛМА, 2111-3705010-04	СОАТЭ, 2112-3705010-12 или ПО "Север", 2112-3705010-13 или DYNATEC (ИТЭЛМА), 2112-3705010-11 или CHAMPION, 2112-3705010-14 или ELDOR, 2112-3705010-15
Свечи (маркировка)	ЭЗ, А15ДВРМ / А17ДВРМ или Bosch, WR7DCX или BRISK, LR15YC-1 / LR17YC-1	ЭЗ, АУ15ДВРМ / АУ17ДВРМ или Bosch, FR7DCU или BRISK, DR15YC-1/DR17YC-1
Система выпуска и нейтрализации отработавших газов	два глушителя и нейтрализатор	
Нейтрализаторы (маркировка)		
– 1 ступень	EESR, 21116-1203008-40 или Экоальянс, 21116-1203008-41, 21116-1203008-43	EESR, 11194-1203008-66 или Экоальянс, 11194-1203008-67
Глушители (маркировка)		
– 1 ступень	2190-1200020-20 или 2195-1200020-20	
– 2 ступень	2192-1200010	

** - по Правилам ООН № 85-00

Приложение № 1

для модификаций	219240	219270
Двигатель внутреннего сгорания (марка, тип)	ВАЗ, 11182	ВАЗ, 21127
	четырёхтактный, с искровым зажиганием	
– количество и расположение цилиндров	4, рядное	
– рабочий объем цилиндров, см ³	1596	
– степень сжатия	10.5	
– максимальная мощность, кВт (мин ⁻¹)**	66 (5000)	78 (5800)
– максимальный крутящий момент, Н·м (мин ⁻¹)	143 (3800)	148 (4200)
Топливо	бензин с октановым числом не менее 92	
Система питания (тип)	впрыск топлива с электронным управлением	
Блок управления (маркировка)	ИТЭЛМА, 8450106524	ИТЭЛМА, 21127-1411020-39, 21127-1411020-54, 8450105038, 8450104480, 8450106847, 8450106848, 8450107098, 8450107099
Форсунки (тип, маркировка)	VITESCO TECHNOLOGES (Continental) 1118-1132010-20	Continental, 72365 или Delphi, 28346052B или 28346052 (21127-1132010)
Воздушный фильтр (тип, маркировка)	с сухим бумажным элементом, ТКА, 11184-1109010	с сухим бумажным элементом, ВАЗ, 11184-1109010
Глушители шума впуска (маркировка)		
– 1 степень	2190-1109362	
Система зажигания (тип)	электронная	
Катушка (модуль) зажигания (маркировка)	СОАТЭ, 2111-3705010-03 (043.3705) или ПО "Север", 2111-3705010-02 (54.3705)	СОАТЭ, 2112-3705010-12 или ПО "Север", 2112-3705010-13 или DYNATEC (ИТЭЛМА), 2112-3705010-11 или CHAMPION, 2112-3705010-14 или ELDOR, 2112-3705010-15
Свечи (маркировка)	BRISK, MR14LC-1 (11182-3707010)	ЭЗ, АУ15ДВРМ / АУ17ДВРМ или Bosch, FR7DCU или BRISK, DR15YC-1/DR17YC-1
Система выпуска и нейтрализации отработавших газов	два глушителя и нейтрализатор	
Нейтрализаторы (маркировка)		
– 1 степень	Экоальянс, 11182-1203008-00	FMES, 11194-1203008-60 или EESR, 11194-1203008-61 или Экоальянс, 11194-1203008-62
Глушители (маркировка)		
– 1 степень	2190-1200020-20 или 2195-1200020-20	
– 2 степень	2192-1200010	

** - по Правилам ООН № 85-00

Приложение № 1

для модификаций	219410	219420
Двигатель внутреннего сгорания (марка, тип)	ВАЗ, 11186 (21116)	ВАЗ, 21126
	четырёхтактный, с искровым зажиганием	
– количество и расположение цилиндров	4, рядное	
– рабочий объем цилиндров, см ³	1596	
– степень сжатия	10.5	11.0
– максимальная мощность, кВт (мин ⁻¹)**	64 (5100)	72 (5600)
– максимальный крутящий момент, Н·м (мин ⁻¹)	140 (3800)	145 (4000)
Топливо	бензин с октановым числом не менее 92	
Система питания (тип)	впрыск топлива с электронным управлением	
Блок управления (маркировка)	ИТЭЛМА, 11186-1411020-47, 8450106850	ИТЭЛМА, 21126-1411020-08 8450106125, 8450106849
Форсунки (тип, маркировка)	Continental, 72370 (1118-1132010-20) или Bosch, 0 280 158 017 или Siemens, 20734	Continental, 72365 или 20735 или Bosch, 0 280 158 022
Воздушный фильтр (тип, маркировка)	с сухим бумажным элементом, ВАЗ, 11184-1109010	
Глушители шума впуска (маркировка)		
– 1 ступень	2190-1109362	
Система зажигания (тип)	электронная	
Катушка (модуль) зажигания (маркировка)	СОАТЭ, 2111-3705010-03 (043.3705) или ПО "Север", 2111-3705010-02 (54.3705) или ИТЭЛМА, 2111-3705010-04	СОАТЭ, 2112-3705010-12 или ПО "Север", 2112-3705010-13 или DYNATEC (ИТЭЛМА), 2112-3705010-11 или CHAMPION, 2112-3705010-14 или ELDOR, 2112-3705010-15
Свечи (маркировка)	ЭЗ, А15ДВРМ / А17ДВРМ или Bosch, WR7DCX или BRISK, LR15YC-1 / LR17YC-1	ЭЗ, АУ15ДВРМ / АУ17ДВРМ или Bosch, FR7DCU или BRISK, DR15YC-1/DR17YC-1
Система выпуска и нейтрализации отработавших газов	два глушителя и нейтрализатор	
Нейтрализаторы (маркировка)		
– 1 ступень	EESR, 21116-1203008-40 или Экоальянс, 21116-1203008-41, 21116-1203008-43	EESR, 11194-1203008-66 или Экоальянс, 11194-1203008-67
Глушители (маркировка)		
– 1 ступень	2190-1200020-20 или 2195-1200020-20	
– 2 ступень	2194-1200010-20 или 21942-1200010	

** - по Правилам ООН № 85-00

Приложение № 1

для модификаций	219440	219470
Двигатель внутреннего сгорания (марка, тип)	ВАЗ, 11182	ВАЗ, 21127
	четырёхтактный, с искровым зажиганием	
– количество и расположение цилиндров	4, рядное	
– рабочий объем цилиндров, см ³	1596	
– степень сжатия	10.5	
– максимальная мощность, кВт (мин ⁻¹)**	66 (5000)	78 (5800)
– максимальный крутящий момент, Н·м (мин ⁻¹)	143 (3800)	148 (4200)
Топливо	бензин с октановым числом не менее 92	
Система питания (тип)	впрыск топлива с электронным управлением	
Блок управления (маркировка)	ИТЭЛМА, 8450106524	ИТЭЛМА, 21127-1411020-39, 21127-1411020-54, 8450105038, 8450104480, 8450106847, 8450106848, 8450107098, 8450107099
Форсунки (тип, маркировка)	VITESCO TECHNOLOGES (Continental) 1118-1132010-20	Continental, 72365 или Delphi, 28346052В или 28346052 (21127-1132010)
Воздушный фильтр (тип, маркировка)	с сухим бумажным элементом, ТКА, 11184-1109010	с сухим бумажным элементом, ВАЗ, 11184-1109010
Глушители шума впуска (маркировка)		
– 1 степень	2190-1109362	
Система зажигания (тип)	электронная	
Катушка (модуль) зажигания (маркировка)	СОАТЭ, 2111-3705010-03 (043.3705) или ПО "Север", 2111-3705010-02 (54.3705)	СОАТЭ, 2112-3705010-12 или ПО "Север", 2112-3705010-13 или DYNATEC (ИТЭЛМА), 2112-3705010-11 или CHAMPION, 2112-3705010-14 или ELDOR, 2112-3705010-15
Свечи (маркировка)	BRISK, MR14LC-1 (11182-3707010)	ЭЗ, АУ15ДВРМ / АУ17ДВРМ или Bosch, FR7DCU или BRISK, DR15YC-1/DR17YC-1
Система выпуска и нейтрализации отработавших газов	два глушителя и нейтрализатор	
Нейтрализаторы (маркировка)		
– 1 степень	Экоальянс, 11182-1203008-00	FMES, 11194-1203008-60 или EESR, 11194-1203008-61 или Экоальянс, 11194-1203008-62
Глушители (маркировка)		
– 1 степень	2190-1200020-20 или 2195-1200020-20	
– 2 степень	2194-1200010-20 или 21942-1200010	

** - по Правилам ООН № 85-00

Приложение № 1

для модификаций	219?10, 219?40, 219? 70	219?20	219?70
Трансмиссия	механическая	гидромеханическая	механическая
Сцепление (марка, тип)	ВАЗ, сухое, однодисковое, с тросовым приводом	-, -	ВАЗ, сухое, однодисковое, с тросовым приводом
Коробка передач (марка, тип)	ВАЗ	JATCO	ВАЗ
	с ручным управлением	автоматическая	автоматическая, с возможностью ручного управления
– число передач и передаточные числа	вперед – 5, назад – 1	вперед – 4, назад – 1	вперед – 5, назад – 1
I -	3.636	2.861	3.636
II -	1.952	1.562	1.952
III -	1.357	1.000	1.357
IV -	0.941	0.697	0.941
V -	0.784	—	0.784
3.X. -	3.500	2.310	3.500
Главная передача (тип)	цилиндрическая, косозубая		
– передаточное число	3.710 или 3.944	4.081	3.710 или 3.944

Подвеска	
Передняя (описание)	независимая, типа Макферсон, пружинная, со стабилизатором поперечной устойчивости
Задняя (описание)	полузависимая, рычажная, пружинная, с телескопическими амортизаторами

Рулевое управление (описание)	с электроусилителем или без усилителя
– рулевой механизм (тип)	"шестерня-рейка"

Тормозные системы	
Рабочая (описание)	гидравлический двухконтурный привод с диагональным разделением на контуры, с вакуумным усилителем, с АБС; тормозные механизмы передних колес – дисковые, задних – барабанные
Запасная (описание)	каждый контур рабочей тормозной системы
Стояночная (описание)	механический (тросовый) привод к тормозным механизмам задних колес

Шины	обозначение размера	индекс несущей способности для максимально допустимой нагрузки***	обозначение категории скорости***
	175/70 R13	82	Т или Н
	175/65 R14		Н
	185/60 R14		
	185/55 R15		
	195/55 R15		

*** - допускается применение шин с индексом большей несущей способности и более высокой категорией скорости

Приложение № 1

Оборудование транспортного средства	<p>подушка безопасности водителя; система вызова экстренных оперативных служб; для коммерческого наименования LADA GRANTA Учебный: дополнительное внутреннее зеркало со стороны переднего пассажира; дублирующие педали сцепления и тормоза (для вариантов с коробкой передач с ручным управлением) или только тормоза (для вариантов с коробкой передач с автоматическим управлением) со стороны переднего пассажира; для коммерческого наименования LADA GRANTA Ручное управление: устройства ручного управления для водителей с патологией нижних конечностей - УУА 11 (для лиц с нарушением функций обеих ног) или УУА 12 (для лиц с нарушением функций левой ноги) или УУА 13 (для лиц с нарушением функций правой ноги или обеих ног) или УУА 14 (для лиц с нарушением функций левой ноги) или УУА "HAND CONTROL" (для лиц с нарушением функций левой ноги, правой ноги или обеих ног)</p> <p>по заказу: электростеклоподъемники; электроблокировка замков дверей; электропривод наружных зеркал заднего вида; электроподогрев передних сидений; совмещенная система вентиляции, отопления и кондиционирования (система управления климатом) с ручным или автоматическим управлением; подушка безопасности переднего пассажира; боковые подушки безопасности водителя и переднего пассажира; аудиосистема; система навигации; система помощи при парковке; система автоматического управления стеклоочистителями и внешним освещением; бортовой компьютер; устройство ограничения максимальной скорости; система дистанционного запуска двигателя; электронная система контроля устойчивости; круиз-контроль; телематическая система LADA Connect; камера заднего вида; для коммерческого наименования LADA GRANTA Учебный: опознавательные знаки "Учебное транспортное средство"</p>
--	---

Руководитель органа по сертификации

инициалы, фамилия

**Перечень документов, явившихся основанием для оформления
ОДОБРЕНИЯ ТИПА ТРАНСПОРТНОГО СРЕДСТВА**

Элементы объектов технического регулирования, в отношении которых установлены требования безопасности	Наименование и происхождение документа, подтверждающего соответствие	Номер документа и дата выпуска
1	2	3
Выступающие части конструкции, пункт 11 ТР ТС 018/2011	Декларация о соответствии, Акционерное общество "АВТОВАЗ", Российская Федерация	ЕАЭС № RU Д-RU.MT25.B.00183/21 с 10.06.2021 по 09.06.2025
Кондиционеры и холодильное оборудование, пункт 12 ТР ТС 018/2011	—"—	—"—
Возможность оснащения аппаратурой спутниковой навигации, пункт 13 ТР ТС 018/2011	—"—	—"—
Оснащение системой вызова экстренных оперативных служб, пункт 13.1 ТР ТС 018/2011	—"—	—"—
Интерфейс, пункт 15 ТР ТС 018/2011	—"—	—"—
Световозвращатели, Правила ООН № 3-02	Сообщение, Федеральное агентство по техническому регулированию и метрологии, Российская Федерация	E22 3R-02 11511 от 15.05.2011 E22 3R-02 13502 Ext. 01 от 25.06.2013 E22 3R-02 13504 от 15.02.2013 E22 3R-02 13516 от 25.06.2013
Устройства для освещения заднего регистрационного знака, Правила ООН № 4-00	Сообщение, Ministère du Développement durable et des Infrastructures, Великое Герцогство Люксембург	E13*04R00/19*34841*00 от 13.06.2018
	Сообщение, Федеральное агентство по техническому регулированию и метрологии, Российская Федерация	E22 4R00 04519 Ext. 05 от 29.12.2017
Указатели поворота, Правила ООН № 6-01	Сообщение, Ministère du Développement durable et des Infrastructures, Великое Герцогство Люксембург	E13*06R01/26*35001*00 от 12.12.2017 E13*06R01/28*35112*00 от 19.06.2018
	Сообщение, Федеральное агентство по техническому регулированию и метрологии, Российская Федерация	E22 01 09510 от 30.10.2009 E22 6R-01 11511 от 15.05.2011 E22 6R-01 13502 Ext. 01 от 25.06.2013 E22 6R-01 13503 от 25.01.2013

Приложение № 2

1	2	3
Указатели поворота, Правила ООН № 6-01 (продолжение)	Сообщение, Федеральное агентство по техническому регулированию и метрологии, Российская Федерация	E22 6R-01 13516 от 25.06.2013 E22 6R01 14504 от 30.04.2014 E22 01 04517 Ext. 01 от 28.12.2009
Габаритные огни, сигналы торможения, Правила ООН № 7-02	Сообщение, Ministère du Développement durable et des Infrastructures, Великое Герцогство Люксембург	E13*07R02/25*35001*00 от 12.12.2017 E13*07R02/27*35108*00 от 09.07.2018 E13*07R02/27*35109*00 от 26.06.2018 E13*07R02/27*35111*00 от 26.06.2018
	Сообщение, Федеральное агентство по техническому регулированию и метрологии, Российская Федерация	E22 02 04502 Ext. 05 от 27.12.2006 E22 02 05544 Ext. 03 от 14.05.2009 E22 7R-02 11511 от 15.05.2011 E22 7R-02 11514 от 03.06.2011 E22 7R-02 13502 Ext. 01 от 25.06.2013 E22 7R-02 13503 от 25.01.2013 E22 7R-02 13516 от 25.06.2013 E22 7R-02 S3 14511 от 10.10.2014
Устойчивость к воздействию внешних источников электромагнитного излучения и электромагнитная совместимость, Правила ООН № 10-03	—"	E22*10R03/01*0367*02 от 25.05.2021
	Сертификат соответствия, Орган по сертификации автомотехники - механических транспортных средств, запасных частей и принадлежностей Автономной некоммерческой организации "Центр содействия сертификации автотехники", RA.RU.11MT25, Российская Федерация	EAЭС RU C-RU.MT25.B.03880/21 с 26.05.2021 по 25.05.2025 EAЭС RU C-RU.MT25.B.00476/19 с 04.04.2019 по 03.04.2023 EAЭС RU C-RU.MT25.B.00477/19 с 04.04.2019 по 03.04.2023 EAЭС RU C-RU.MT25.B.00478/19 с 04.04.2019 по 03.04.2023 EAЭС RU C-RU.MT25.B.01572/19 с 14.11.2019 по 13.11.2023 EAЭС RU C-RU.MT25.B.03144/20 с 30.11.2020 по 29.11.2024

Приложение № 2

1	2	3
Устойчивость к воздействию внешних источников электромагнитного излучения и электромагнитная совместимость, Правила ООН № 10-04	Сообщение, Direction regionale de l'industrie de la recherche et de l'environnement d'ile de France, Centre national de reception des vehicules, Французская Республика	E2 10R-04 12134 Ext. 06 от 31.08.2017
Замки и петли дверей, Правила ООН № 11-02	Сертификат соответствия, Орган по сертификации автототехники - механических транспортных средств, запасных частей и принадлежностей Автономной некоммерческой организации "Центр содействия сертификации автототехники", RA.RU.11MT25, Российская Федерация	EAЭС RU C-RU.MT25.B.00939/19 с 18.07.2019 по 17.07.2023
Замки и петли дверей, Правила ООН № 11-03	Сообщение, Direction regionale de l'industrie de la recherche et de l'environnement d'ile de France, Centre national de reception des vehicules, Французская Республика	E2 03 12295 Ext. 02 от 14.11.2014
Травмобезопасность рулевого управления, Правила ООН № 12-03	" — "	E2 03 12240 Ext. 01 от 23.09.2013
	Сертификат соответствия, Орган по сертификации автототехники - механических транспортных средств, запасных частей и принадлежностей Автономной некоммерческой организации "Центр содействия сертификации автототехники", RA.RU.11MT25, Российская Федерация	TC RU C-RU.MT25.B.06398 с 19.01.2018 по 18.01.2022
Эффективность тормозных систем, Правила ООН № 13Н-00	Сообщение, Direction regionale de l'industrie de la recherche et de l'environnement d'ile de France, Centre national de reception des vehicules, Французская Республика	E2 13HRESC00 12280 Ext. 05 от 29.03.2016
	Сертификат соответствия, Орган по сертификации автототехники - механических транспортных средств, запасных частей и принадлежностей Автономной некоммерческой организации "Центр содействия сертификации автототехники", RA.RU.11MT25, Российская Федерация	EAЭС RU C-RU.MT25.B.01225/19 с 24.09.2019 по 23.09.2023

Приложение № 2

1	2	3
Места крепления ремней безопасности, Правила ООН № 14-07	Сообщение, Direction regionale de l'industrie de la recherche et de l'environnement d'ile de France, Centre national de reception des vehicules, Французская Республика	E2 07 12241 Ext. 02 от 24.09.2015
	Сертификат соответствия, Орган по сертификации автототехники - механических транспортных средств, запасных частей и принадлежностей Автономной некоммерческой организации "Центр содействия сертификации автототехники", RA.RU.11MT25, Российская Федерация	TC RU C-RU.MT25.B.06983 с 05.07.2018 по 04.07.2022
Оснащение транспортных средств удерживающими системами, Правила ООН № 16-06	Сообщение, Kraftfahrt-Bundesamt, Федеративная Республика Германия	E1*16R06/10*1294*06 от 18.03.2019 E1*16R06/10*1295*04 от 18.03.2019 E1*16R06/10*1296*05 от 15.03.2019 E1*16R06/10*1297*05 от 15.03.2019 E1*16R06/10*1487*02 от 18.03.2019 E1*16R06/10*1488*02 от 18.03.2019 E1*16R06/10*1489*04 от 18.03.2019 E1*16R06/10*1490*04 от 18.03.2019 E1*16R06/10*1491*03 от 18.03.2019 E1*16R06/10*1492*03 от 15.03.2019 E1*16R06/10*1507*03 от 18.03.2019 E1*16R06/10*1508*02 от 18.03.2019
	Сообщение, Direction regionale de l'industrie de la recherche et de l'environnement d'ile de France, Centre national de reception des vehicules, Французская Республика	E2 06 12242 Ext. 01 от 24.11.2014

Приложение № 2

1	2	3
Оснащение транспортных средств удерживающими системами, Правила ООН № 16-06 (продолжение)	Сертификат соответствия, Орган по сертификации автомотехники - механических транспортных средств, запасных частей и принадлежностей Автономной некоммерческой организации "Центр содействия сертификации автотехники", RA.RU.11MT25, Российская Федерация	EAЭС RU C-RU.MT25.B.00940/19 с 18.07.2019 по 17.07.2023
Прочность сидений и их креплений, Правила ООН № 17-08	Сообщение, Direction regionale de l'industrie de la recherche et de l'environnement d'ile de France, Centre national de reception des vehicules, Французская Республика	E2 17R08 12243 Ext. 04 от 05.10.2015
	Сертификат соответствия, Орган по сертификации автомотехники - механических транспортных средств, запасных частей и принадлежностей Автономной некоммерческой организации "Центр содействия сертификации автотехники", RA.RU.11MT25, Российская Федерация	TC RU C-RU.MT25.B.06941 с 26.06.2018 по 25.06.2022
Передние противотуманные фары, Правила ООН № 19-04	Сообщение, Direction regionale de l'industrie de la recherche et de l'environnement d'ile de France, Centre national de reception des vehicules, Французская Республика	E2 19R04 11049 Ext. 03 от 11.07.2013
Травмобезопасность внутреннего оборудования, Правила ООН № 21-01	—"	E2 01 12315 Ext.03 от 01.12.2014
	Сертификат соответствия, Орган по сертификации автомотехники - механических транспортных средств, запасных частей и принадлежностей Автономной некоммерческой организации "Центр содействия сертификации автотехники", RA.RU.11MT25, Российская Федерация	EAЭС RU C-RU.MT25.B.03189/20 с 08.12.2020 по 07.12.2024 TC RU C-RU.MT25.B.07468 с 19.10.2018 по 18.10.2022
Фонари заднего хода, Правила ООН № 23-00	Сообщение, Федеральное агентство по техническому регулированию и метрологии, Российская Федерация	E22 23R 00 11511 от 15.05.2011 E22 23R 00 13502 Ext. 01 от 25.06.2013 E22 23R 00 13503 от 25.01.2013 E22 23R 00 AR 13516 от 25.06.2013

Приложение № 2

1	2	3
Подголовники сидений, Правила ООН № 25-04	Сообщение, Direction regionale de l'industrie de la recherche et de l'environnement d'ile de France, Centre national de reception des vehicules, Французская Республика	E2 17R08 12243 Ext. 04 от 05.10.2015
	Сертификат соответствия, Орган по сертификации автомотехники - механических транспортных средств, запасных частей и принадлежностей Автономной некоммерческой организации "Центр содействия сертификации автотехники", RA.RU.11MT25, Российская Федерация	TC RU C-RU.MT25.B.06941 с 26.06.2018 по 25.06.2022
Травмобезопасность наружных выступов, Правила ООН № 26-03	Сообщение, Direction regionale de l'industrie de la recherche et de l'environnement d'ile de France, Centre national de reception des vehicules, Французская Республика	E2 03 12266 Ext. 04 от 17.09.2015
	Сертификат соответствия, Орган по сертификации автомотехники - механических транспортных средств, запасных частей и принадлежностей Автономной некоммерческой организации "Центр содействия сертификации автотехники", RA.RU.11MT25, Российская Федерация	EAЭС RU C-RU.MT25.B.01055/19 с 08.08.2019 по 07.08.2023
Оснащение звуковыми сигнальными приборами, Правила ООН № 28-00	Сообщение, Федеральное агентство по техническому регулированию и метрологии, Российская Федерация	E22 00 06516 Ext. 07 от 20.02.2013 E22*28R00/06*0386*00 от 27.10.2020
	Сообщение, Direction regionale de l'industrie de la recherche et de l'environnement d'ile de France, Centre national de reception des vehicules, Французская Республика	E2 28R00 12119 Ext. 03 от 10.09.2015
	Сообщение, Ministerio de Industria y Energia, Королевство Испания	II-E9-00.1101 Ext. 02 от 10.10.2014

Приложение № 2

1	2	3
Оснащение звуковыми сигнальными приборами, Правила ООН № 28-00 (продолжение)	Сертификат соответствия, Орган по сертификации автомобилотехники - механических транспортных средств, запасных частей и принадлежностей Автономной некоммерческой организации "Центр содействия сертификации автомобилотехники", RA.RU.11MT25, Российская Федерация	EAЭС RU C-RU.MT25.B.03765/21 с 29.04.2021 по 28.04.2025 TC RU C-RU.MT25.B.06646 с 05.04.2018 по 04.04.2022
Оснащение шинами*, Правила ООН № 30-02	Сообщение, Государственный комитет по стандартизации Республики Беларусь, Республика Беларусь	E28 30R-02 0591 от 02.04.2013 E28 30R-02 1104 от 09.08.2013 E28 30R-02 1105 от 09.08.2013
	Сообщение, Ministero dei Trasporti, Итальянская Республика	E3 0241469 Ext. 15 от 05.08.2010 E3 02 57332 Ext. 01 от 05.08.2010 E3 30R02 56650 Ext. 03 от 04.06.2009
	Сообщение, Ministerstvo dopravy České republiky, Чешская Республика	E8 02 3437 от 01.10.2014 E8 02 4900 от 29.05.2018 E8 02 4999 от 11.07.2018
Пожарная безопасность, Правила ООН № 34-02	Сообщение, Direction regionale de l'industrie de la recherche et de l'environnement d'île de France, Centre national de reception des vehicules, Французская Республика	E2 34RI-02 05016 Ext. 02 от 08.10.2012
	Сертификат соответствия, Орган по сертификации автомобилотехники - механических транспортных средств, запасных частей и принадлежностей Автономной некоммерческой организации "Центр содействия сертификации автомобилотехники", RA.RU.11MT25, Российская Федерация	EAЭС RU C-RU.MT25.B.00708/19 с 29.05.2019 по 28.05.2023
Расположение педалей управления, Правила ООН № 35-00	Сообщение, Direction regionale de l'industrie de la recherche et de l'environnement d'île de France, Centre national de reception des vehicules, Французская Республика	E2 00 12348 Ext. 01 от 08.10.2013

Приложение № 2

1	2	3
Расположение педалей управления, Правила ООН № 35-00 (продолжение)	Сертификат соответствия, Орган по сертификации автомоботехники - механических транспортных средств, запасных частей и принадлежностей Автономной некоммерческой организации "Центр содействия сертификации автомобилотехники", RA.RU.11MT25, Российская Федерация	ЕАЭС RU C-RU.MT25.B.00753/19 с 14.06.2019 по 13.06.2023
Задние противотуманные огни, Правила ООН № 38-00	Сообщение, Федеральное агентство по техническому регулированию и метрологии, Российская Федерация	E22 38R-00 11511 от 15.05.2011 E22 38R-00 13502 Ext. 01 от 25.06.2013 E22 38R-00 13503 от 25.01.2013 E22 38R-00 13531 от 25.10.2013 E22 38R-00 14510 от 10.10.2014
Механизмы измерения скорости, Правила ООН № 39-00	Сообщение, Direction regionale de l'industrie de la recherche et de l'environnement d'ile de France, Centre national de reception des vehicules, Французская Республика	E2 00 12240 Ext. 02 от 27.01.2016
	Сертификат соответствия, Орган по сертификации автомоботехники - механических транспортных средств, запасных частей и принадлежностей Автономной некоммерческой организации "Центр содействия сертификации автомобилотехники", RA.RU.11MT25, Российская Федерация	ЕАЭС RU C-RU.MT25.B.00709/19 с 29.05.2019 по 28.05.2023
Оснащение безопасными стёклами, Правила ООН № 43-00	Сообщение, Direction regionale de l'industrie de la recherche et de l'environnement d'ile de France, Centre national de reception des vehicules, Французская Республика	E2 00 12182 Ext. 03 от 16.05.2014
	Сообщение, Федеральное агентство по техническому регулированию и метрологии, Российская Федерация	E22 43R00 0133 Ext.01 от 07.03.2012 II E22 43R00 0134 Ext. 02 от 03.07.2012
	Сообщение, Ministere de la Transition Ecologique et Solidaire, Французская Республика	E2*43R00/14*1232*07 от 26.11.2019

Приложение № 2

1	2	3
Оснащение безопасными стёклами, Правила ООН № 43-00 (продолжение)	Сообщение, Service Public fédéral (SPF) Mobilité et Transports Direction générale Mobilité et Sécurité routière Direction Immatriculation et Homologations des Véhicules (DIV), Королевство Бельгии	E6 43R-00048 Ext. 15 от 27.10.2006
	Сертификат соответствия, Орган по сертификации автомотехники - механических транспортных средств, запасных частей и принадлежностей Автономной некоммерческой организации "Центр содействия сертификации автотехники", RA.RU.11MT25, Российская Федерация	EAЭС RU C-RU.MT25.B.00561/19 с 26.04.2019 по 25.04.2023
Оснащение устройствами непрямого обзора, Правила ООН № 46-02	Сообщение, Федеральное агентство по техническому регулированию и метрологии, Российская Федерация	E22 46R-02 09012 от 27.05.2009 E22 46R-02 09026 от 16.10.2009 E22 46R-02 11062 от 29.12.2011 E22 46R-03 14001 от 11.02.2014 E22 46R-04 08015 Ext. 02 от 23.10.2014 E22 46R-04 15021 от 19.05.2015
	Сертификат соответствия, Орган по сертификации автомотехники - механических транспортных средств, запасных частей и принадлежностей Автономной некоммерческой организации "Центр содействия сертификации автотехники", RA.RU.11MT25, Российская Федерация	TC RU C-RU.MT25.B.05445 с 13.07.2017 по 12.07.2021
Оснащение устройствами непрямого обзора, Правила ООН № 46-04	Сообщение, Direction regionale de l'industrie de la recherche et de l'environnement d'ile de France, Centre national de reception des vehicules, Французская Республика	E2 02 05028 Ext. 02 от 01.12.2005 E2 04 12293 Ext. 04 от 16.08.2017
	Сообщение, Федеральное агентство по техническому регулированию и метрологии, Российская Федерация	E22 46R-02 09012 от 27.05.2009 E22 46R-02 09026 от 16.10.2009 E22 46R-02 11062 от 29.12.2011 E22 46R-03 14001 от 11.02.2014

Приложение № 2

1	2	3
Оснащение устройствами непрямого обзора, Правила ООН № 46-04 (продолжение)	Сообщение, Федеральное агентство по техническому регулированию и метрологии, Российская Федерация Сертификат соответствия, Орган по сертификации автотехники - механических транспортных средств, запасных частей и принадлежностей Автономной некоммерческой организации "Центр содействия сертификации автотехники", RA.RU.11MT25, Российская Федерация	E22 46R-04 08015 Ext. 02 от 23.10.2014 E22 46R-04 15021 от 19.05.2015 EAЭС RU C-RU.MT25.B.03887/21 с 27.05.2021 по 26.05.2025 EAЭС RU C-RU.MT25.B.02465/20 с 20.07.2020 по 19.07.2024
Оснащение устройствами освещения и световой сигнализации, Правила ООН № 48-04	Сообщение, Direction regionale de l'industrie de la recherche et de l'environnement d'île de France, Centre national de reception des vehicules, Французская Республика Сертификат соответствия, Орган по сертификации автотехники - механических транспортных средств, запасных частей и принадлежностей Автономной некоммерческой организации "Центр содействия сертификации автотехники", RA.RU.11MT25, Российская Федерация	E2 48R04 12122 Ext. 05 от 14.09.2017 TC RU C-RU.MT25.B.06942 с 26.06.2018 по 25.06.2022
Внешний шум, Правила ООН № 51-02	—"—"	EAЭС RU C-RU.MT25.B.00826/19 с 25.06.2019 по 24.06.2023 EAЭС RU C-RU.MT25.B.00828/19 с 25.06.2019 по 24.06.2023 EAЭС RU C-RU.MT25.B.00830/19 с 25.06.2019 по 24.06.2023 EAЭС RU C-RU.MT25.B.03145/20 с 30.11.2020 по 29.11.2024
Оснащение шинами временного использования, Правила ООН № 64-02	Сообщение, Direction regionale de l'industrie de la recherche et de l'environnement d'île de France, Centre national de reception des vehicules, Французская Республика	E2 64RP-02 14165 Ext. 02 от 24.09.2015

Приложение № 2

1	2	3
Оснащение шинами временного использования, Правила ООН № 64-02 (продолжение)	Сертификат соответствия, Орган по сертификации автомобилотехники - механических транспортных средств, запасных частей и принадлежностей Автономной некоммерческой организации "Центр содействия сертификации автомобилотехники", RA.RU.11MT25, Российская Федерация	EAЭС RU C-RU.MT25.B.03858/21 с 20.05.2021 по 19.05.2025 EAЭС RU C-RU.MT25.B.00832/19 с 25.06.2019 по 24.06.2023
Рулевое управление, Правила ООН № 79-01	Сообщение, Direction regionale de l'industrie de la recherche et de l'environnement d'île de France, Centre national de reception des vehicules, Французская Республика	E2 79R01 12258 Ext. 02 от 22.09.2015
	Сертификат соответствия, Орган по сертификации автомобилотехники - механических транспортных средств, запасных частей и принадлежностей Автономной некоммерческой организации "Центр содействия сертификации автомобилотехники", RA.RU.11MT25, Российская Федерация	EAЭС RU C-RU.MT25.B.03859/21 с 20.05.2021 по 19.05.2025 EAЭС RU C-RU.MT25.B.01598/19 с 20.11.2019 по 19.11.2023
Выбросы, Правила ООН № 83-06 (экологический класс 5)	— " —	EAЭС RU C-RU.MT25.B.00479/19 с 04.04.2019 по 03.04.2023 EAЭС RU C-RU.MT25.B.00481/19 с 04.04.2019 по 03.04.2023 EAЭС RU C-RU.MT25.B.00621/19 с 14.05.2019 по 13.05.2023 EAЭС RU C-RU.MT25.B.03146/20 с 30.11.2020 по 29.11.2024
Максимальная мощность, Правила ООН № 85-00	Сообщение, Федеральное агентство по техническому регулированию и метрологии, Российская Федерация	E22*85R00/10*0233*01 от 25.05.2021 E22*85R00/10*0235*01 от 25.05.2021 E22*85R00/10*0366*01 от 25.05.2021 E22*85R00/10*0491*00 от 25.05.2021
Дневные ходовые огни, Правила ООН № 87-00	Сообщение, Ministère du Développement durable et des Infrastructures, Великое Герцогство Люксембург	E13*87R00/17*35001*00 от 12.12.2017

Приложение № 2

1	2	3
Оснащение устройствами ограничения максимальной скорости, Правила ООН № 89-00	Сертификат соответствия, Орган по сертификации автомотехники - механических транспортных средств, запасных частей и принадлежностей Автономной некоммерческой организации "Центр содействия сертификации автотехники", RA.RU.11MT25, Российская Федерация	TC RU C-RU.MT25.B.07610 с 14.11.2018 по 13.11.2022
Защита водителя и пассажира при фронтальном столкновении, Правила ООН № 94-01	Сообщение, Direction regionale de l'industrie de la recherche et de l'environnement d'ile de France, Centre national de reception des vehicules, Французская Республика	E2 01 12275 Ext. 03 от 30.04.2015
	Сертификат соответствия, Орган по сертификации автомотехники - механических транспортных средств, запасных частей и принадлежностей Автономной некоммерческой организации "Центр содействия сертификации автотехники", RA.RU.11MT25, Российская Федерация	TC RU C-RU.MT25.B.06815 с 16.05.2018 по 15.05.2022
Защита водителя и пассажира при боковом столкновении, Правила ООН № 95-02	Сообщение, Direction regionale de l'industrie de la recherche et de l'environnement d'ile de France, Centre national de reception des vehicules, Французская Республика	E2 02 12279 Ext. 03 от 30.04.2015
	Сертификат соответствия, Орган по сертификации автомотехники - механических транспортных средств, запасных частей и принадлежностей Автономной некоммерческой организации "Центр содействия сертификации автотехники", RA.RU.11MT25, Российская Федерация	TC RU C-RU.MT25.B.06702 с 17.04.2018 по 16.04.2022
Фары ближнего и дальнего света, Правила ООН № 112-01	Сообщение, Ministère du Développement durable et des Infrastructures, Великое Герцогство Люксембург	E13*112R01/06*35001*00 от 12.12.2017
Защита транспортного средства от несанкционированного использования, Правила ООН № 116-00	Сообщение, Direction regionale de l'industrie de la recherche et de l'environnement d'ile de France, Centre national de reception des vehicules, Французская Республика	E2 116R00 12181 Ext. 01 от 25.09.2013

Приложение № 2

1	2	3
Защита транспортного средства от несанкционированного использования, Правила ООН № 116-00 (продолжение)	Сертификат соответствия, Орган по сертификации автотехники - механических транспортных средств, запасных частей и принадлежностей Автономной некоммерческой организации "Центр содействия сертификации автотехники", RA.RU.11MT25, Российская Федерация	EAЭС RU C-RU.MT25.B.00519/19 с 11.04.2019 по 10.04.2023 EAЭС RU C-RU.MT25.B.02133/20 с 22.04.2020 по 21.04.2024 TC RU C-RU.MT25.B.06904 с 06.06.2018 по 05.06.2022
Уровень шума от качения шин*, Правила ООН № 117-02, стадия 2	Сообщение, RDW, Нидерланды	E4*117R02/09*4198*10 от 26.09.2019
	Сообщение, Ministry of Transport of the Czech Republic, Чешская Республика	E8 02 0015 S2WR2 от 25.03.2013 E8 02 0016 S2WR2 от 25.03.2013 E8 02 0018 S2WR2 от 20.05.2013 E8 02 0075 S2WR2 Ext. 02 от 16.08.2016 E8 02 0322 S2WR2 от 11.07.2018
Сцепление шин на мокром покрытии*, Правила ООН № 117-02	Сообщение, RDW, Нидерланды	E4*117R02/09*4198*10 от 26.09.2019
	Сообщение, Ministry of Transport of the Czech Republic, Чешская Республика	E8 02 0015 S2WR2 от 25.03.2013 E8 02 0016 S2WR2 от 25.03.2013 E8 02 0018 S2WR2 от 20.05.2013 E8 02 0075 S2WR2 Ext. 02 от 16.08.2016 E8 02 0322 S2WR2 от 11.07.2018
Сопротивление качению шин*, Правила ООН № 117-02, стадия 2	Сообщение, RDW, Нидерланды	E4*117R02/09*4198*10 от 26.09.2019
	Сообщение, Ministry of Transport of the Czech Republic, Чешская Республика	E8 02 0015 S2WR2 от 25.03.2013 E8 02 0016 S2WR2 от 25.03.2013 E8 02 0018 S2WR2 от 20.05.2013 E8 02 0075 S2WR2 Ext. 02 от 16.08.2016 E8 02 0322 S2WR2 от 11.07.2018

Приложение № 2

1	2	3
Органы управления транспортных средств - идентификация, Правила ООН № 121-00	Сообщение, Direction regionale de l'industrie de la recherche et de l'environnement d'ile de France, Centre national de reception des vehicules, Французская Республика	E2 00 12125 Ext.02 от 07.07.2015
Органы управления транспортных средств - идентификация, Правила ООН № 121-01	Сертификат соответствия, Орган по сертификации автототехники - механических транспортных средств, запасных частей и принадлежностей Автономной некоммерческой организации "Центр содействия сертификации автототехники", RA.RU.11MT25, Российская Федерация	EAЭС RU C-RU.MT25.B.03888/21 с 27.05.2021 по 26.05.2025
Системы отопления, Правила ООН № 122-00	—"—	EAЭС RU C-RU.MT25.B.00520/19 с 11.04.2019 по 10.04.2023
Передняя обзорность, Правила ООН № 125-00	Сообщение, Direction regionale de l'industrie de la recherche et de l'environnement d'ile de France, Centre national de reception des vehicules, Французская Республика	E2 125R00 12119 Ext.01 от 11.09.2015
Передняя обзорность, Правила ООН № 125-01	Сертификат соответствия, Орган по сертификации автототехники - механических транспортных средств, запасных частей и принадлежностей Автономной некоммерческой организации "Центр содействия сертификации автототехники", RA.RU.11MT25, Российская Федерация	EAЭС RU C-RU.MT25.B.03889/21 с 27.05.2021 по 26.05.2025 EAЭС RU C-RU.MT25.B.02466/20 с 20.07.2020 по 19.07.2024
Внутренний шум, пункт 2 приложения № 3 к ТР ТС 018/2011	—"—	EAЭС RU C-RU.MT25.B.00827/19 с 25.06.2019 по 24.06.2023 EAЭС RU C-RU.MT25.B.00829/19 с 25.06.2019 по 24.06.2023 EAЭС RU C-RU.MT25.B.00831/19 с 25.06.2019 по 24.06.2023 EAЭС RU C-RU.MT25.B.03148/20 с 30.11.2020 по 29.11.2024
Содержание вредных (загрязняющих) веществ в воздухе обитаемого помещения транспортного средства, пункт 3 приложения № 3 к ТР ТС 018/2011	—"—	EAЭС RU C-RU.MT25.B.02467/20 с 20.07.2020 по 19.07.2024 EAЭС RU C-RU.MT25.B.03149/20 с 30.11.2020 по 29.11.2024

Приложение № 2

1	2	3
Устойчивость, пункт 4 приложения № 3 к ТР ТС 018/2011	Сертификат соответствия, Орган по сертификации автомототехники - механических транспортных средств, запасных частей и принадлежностей Автономной некоммерческой организации "Центр содействия сертификации автототехники", RA.RU.11MT25, Российская Федерация	EAЭС RU C-RU.MT25.B.03857/21 с 20.05.2021 по 19.05.2025 EAЭС RU C-RU.MT25.B.01599/19 с 20.11.2019 по 19.11.2023
Вентиляция, отопление и кондиционирование, пункт 6 приложения № 3 к ТР ТС 018/2011	—"	EAЭС RU C-RU.MT25.B.00569/19 с 29.04.2019 по 28.04.2023
Системы очистки ветрового стекла от обледенения и запотевания, пункт 7 приложения № 3 к ТР ТС 018/2011	—"	EAЭС RU C-RU.MT25.B.00558/19 с 26.04.2019 по 25.04.2023
Стеклоочистители и стеклоомыватели, пункт 8 приложения № 3 к ТР ТС 018/2011	—"	EAЭС RU C-RU.MT25.B.00559/19 с 26.04.2019 по 25.04.2023
Весовые ограничения, действующие в отношении транспортных средств, пункт 14 приложения № 3 к ТР ТС 018/2011	—"	EAЭС RU C-RU.MT25.B.00560/19 с 26.04.2019 по 25.04.2023
Дополнительные требования к транспортным средствам, предназначенным для лиц с ограниченными физическими возможностями, пункт 15 приложения № 3 к ТР ТС 018/2011	—"	TC RU C-RU.MT25.B.06347 с 11.01.2018 по 10.01.2022 TC RU C-RU.MT25.B.07627 с 19.11.2018 по 18.11.2022
Оснащение системой вызова экстренных оперативных служб, пункт 17 приложения № 3 к ТР ТС 018/2011	—"	EAЭС RU C-RU.MT25.B.00623/19 с 14.05.2019 по 13.05.2023 TC RU C-RU.MT25.B.06032 с 23.11.2017 по 22.11.2021

Приложение № 2

1	2	3
Маркировка и возможность идентификации, приложение № 7 к ТР ТС 018/2011	Декларация о соответствии, Акционерное общество "АВТОВАЗ", Российская Федерация	ЕАЭС № RU Д-RU.MT25.B.00183/21 с 10.06.2021 по 09.06.2025

* Допускается установка шин, соответствующих критериям размерности, минимально допустимого индекса нагрузки и минимальной скоростной категории и имеющих иные подтверждающие соответствие документы (при наличии на шинах маркировки по Правилам ООН № 30 или 54, а также по Правилам ООН № 117 при условии представления в орган по сертификации информации об указанной маркировке).

Руководитель органа по сертификации

инициалы, фамилия

ОПИСАНИЕ МАРКИРОВКИ ТРАНСПОРТНОГО СРЕДСТВА

1. Место расположения и форма единого знака обращения на рынке государств – членов Таможенного союза:
На табличке изготовителя.
Единый знак обращения на рынке государств – членов Таможенного союза наносится в соответствии с Решением Комиссии Таможенного союза от 15 июля 2011 г. №711.
2. Место расположения таблички изготовителя:
В моторном отсеке, на верхней поперечине рамки радиатора, справа.
На правой центральной стойке кузова, в нижней части.
3. Место расположения идентификационного номера:
 - 3.1. На табличке изготовителя.
 - 3.2. В моторном отсеке, на опоре правой стойки подвески.
4. Структура и содержание идентификационного номера (номеров) транспортных средств:

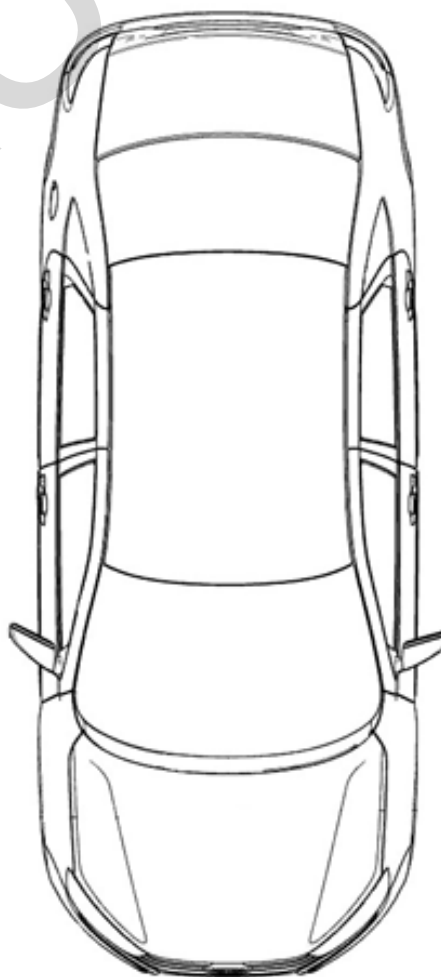
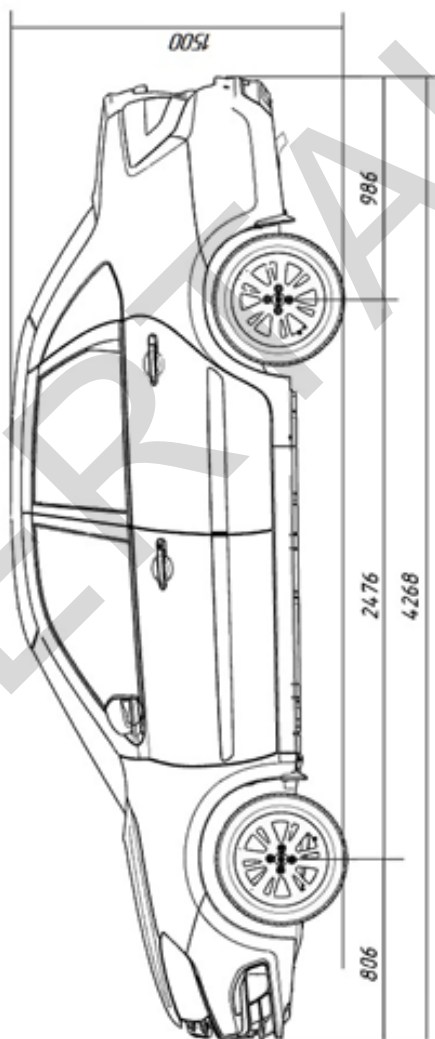
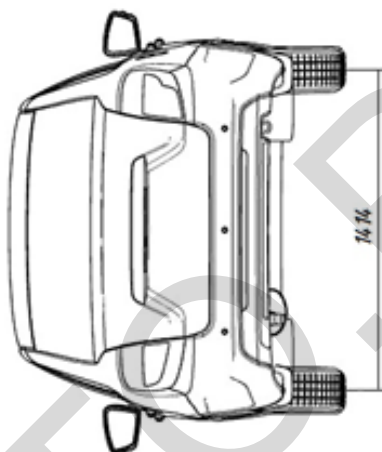
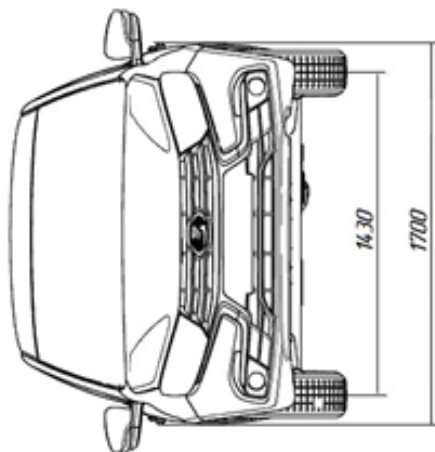
1	2	3	4	5	6	7	8	9	10	11	12	13	14	15	16	17
?	?	?	2	1	9	?	?	?	?	?	?	?	?	?	?	?

- поз. 1 - 3: Международный идентификационный код изготовителя (WMI):
MX1 - для сборочного завода Товарищества с ограниченной ответственностью "СарыаркаАвтоПром", Республика Казахстан;
XTA - Акционерное общество "АВТОВАЗ", Российская Федерация.
- поз. 4 - 6: Обозначение типа транспортного средства:
219 - тип 219.
- поз. 7 - 9: Контрольные символы:
 цифры от 0 до 9.
- поз. 10: Модельный год согласно Таблице 1 приложения № 7 к техническому регламенту Таможенного союза "О безопасности колесных транспортных средств".
- поз. 11 - 17: Производственный номер транспортного средства.

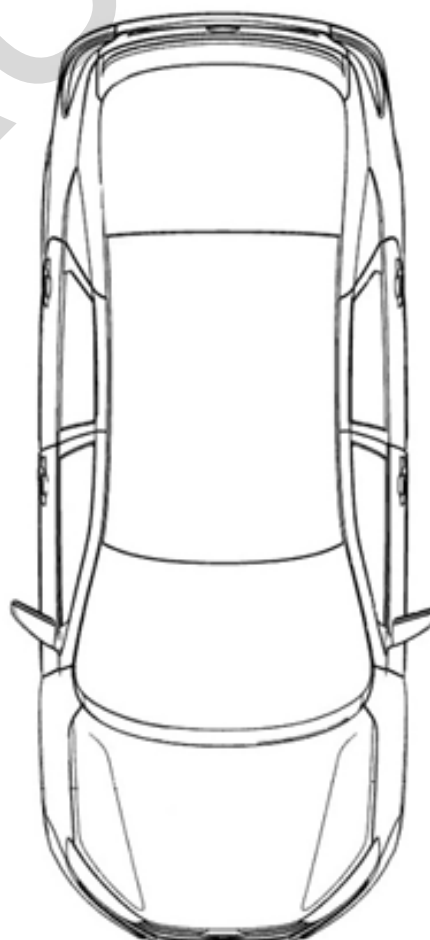
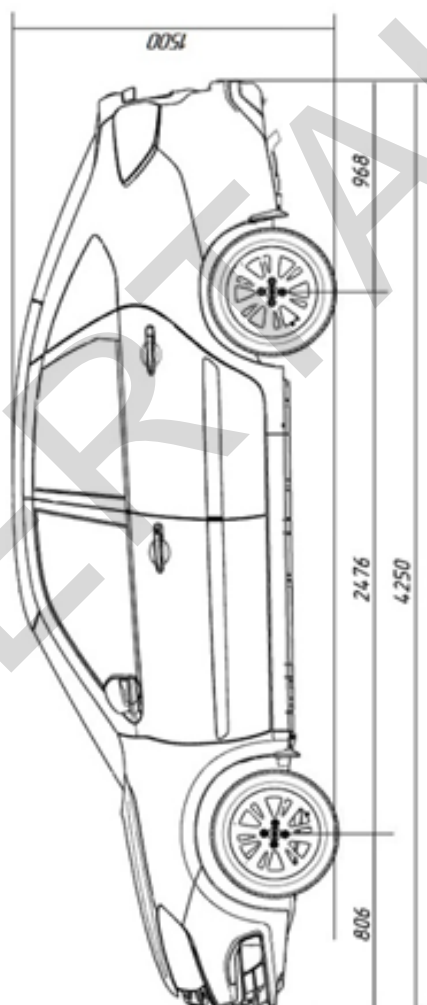
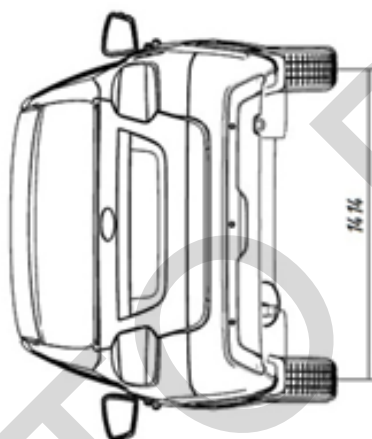
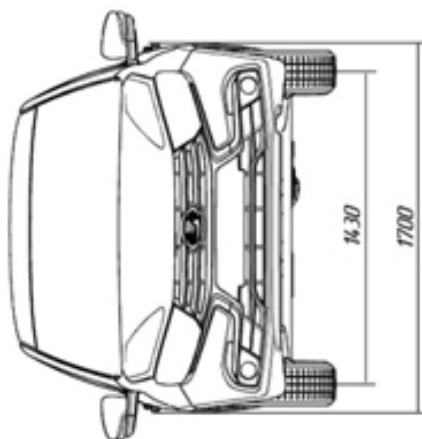
Руководитель органа по сертификации

инициалы, фамилия

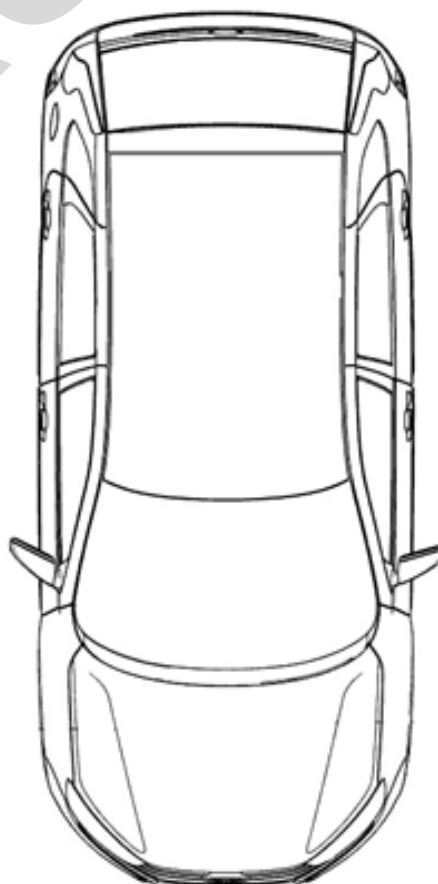
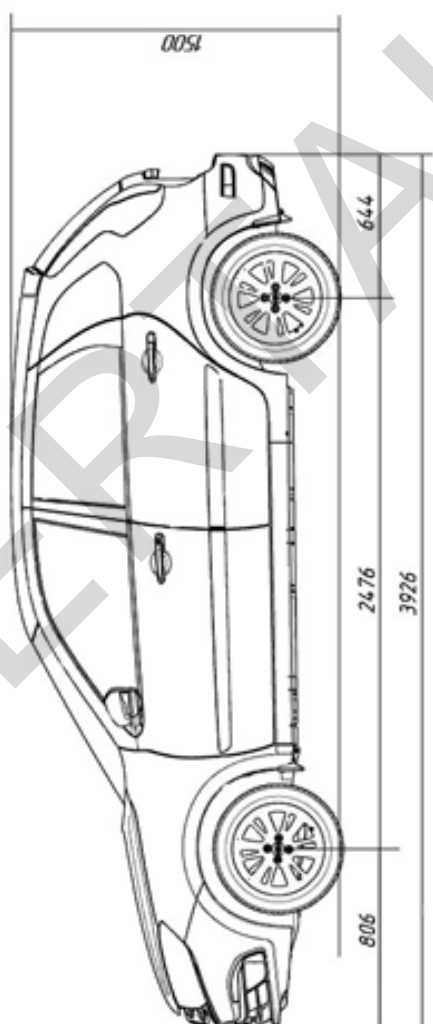
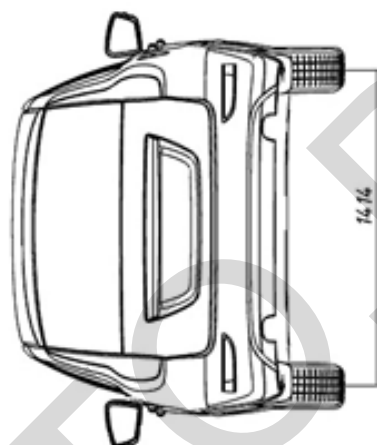
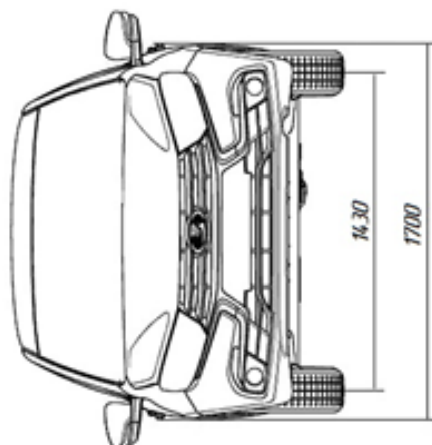
ОБЩИЙ ВИД ТРАНСПОРТНОГО СРЕДСТВА
LADA 219, модификации 219010, 219020, 219040, 219070,
коммерческое наименование LADA GRANTA или LADA GRANTA Учебный
или LADA GRANTA Ручное управление



ОБЩИЙ ВИД ТРАНСПОРТНОГО СРЕДСТВА
LADA 219, модификации 219110, 219120, 219140, 219170,
коммерческое наименование LADA GRANTA или LADA GRANTA Учебный
или LADA GRANTA Ручное управление



ОБЩИЙ ВИД ТРАНСПОРТНОГО СРЕДСТВА
LADA 219, модификации 219210, 219220, 219240, 219270,
коммерческое наименование LADA GRANTA или LADA GRANTA Учебный
или LADA GRANTA Ручное управление



Приложение № 4

ОБЩИЙ ВИД ТРАНСПОРТНОГО СРЕДСТВА
LADA 219, модификации 219410, 219420, 219440, 219470,
коммерческое наименование LADA GRANTA или LADA GRANTA Учебный
или LADA GRANTA Ручное управление

