

# СИСТЕМА СЕРТИФИКАЦИИ ГОСТ Р

ФЕДЕРАЛЬНОЕ АГЕНТСТВО ПО ТЕХНИЧЕСКОМУ РЕГУЛИРОВАНИЮ И МЕТРОЛОГИИ

Система сертификации механических  
транспортных средств и прицепов



0023546

ОРГАН ПО СЕРТИФИКАЦИИ

Межотраслевой фонд "Сертификация автотранспорта САТР" ("САТР-ФОНД")

№ РОСС RU.0001.11МТ02 от 06.06.2006 г.

125480, г. Москва, ул. Героев Панфиловцев, 24 (тел. 454-42-27)

## ОДОБРЕНИЕ ТИПА ТРАНСПОРТНОГО СРЕДСТВА

N РОСС RU.МТ02.Е03935Р2

Действителен до " 30 " августа 2007 г.

Марка транспортного средства	УАЗ
Тип транспортного средства	3163 (УАЗ Патриот / UAZ Patriot), 31622, 31602
Категория транспортного средства	M <sub>1</sub> G
Код ОКП	45 1431
Код VIN	XTT316300... , XTT316220... , XTT316020... , XU1316300... , XU1316220... , XU1316020...
<u>Экологический класс</u>	2
Заявитель, изготовитель и его адрес	ОАО "Ульяновский автомобильный завод", 432008, г. Ульяновск, Московское шоссе, 8, Российская Федерация
Сборочные заводы	ОАО "Ульяновский автомобильный завод", 432008, г. Ульяновск, Московское шоссе, 8, Российская Федерация ООО "УАЗ-Спецавтомобили", 432008, г. Ульяновск, Московское шоссе, 8, Российская Федерация

### ОБЩИЕ ХАРАКТЕРИСТИКИ ТРАНСПОРТНОГО СРЕДСТВА

Колесная формула / ведущие колеса	4 x 4 / все
Схема компоновки транспортного средства	полноприводная; расположение двигателя - переднее продольное
Тип кузова / количество дверей	закрытый, универсал / 5
Количество мест спереди / сзади	2 / 5 (31602) 2 / 7 (3163, 31622)

М.П.



N **POCC RU.MT02.E03935P2**

Для модификаций:	31602	31622		3163	
Габаритные размеры, мм		4558		4647	
— длина	4247				
— ширина	1828	1828	1929	1929	
— высота	1950	1910 или 2000	2000	1910 или 2000	
База, мм	2400	2760			
Колея передних / задних колес, мм	1445 / 1445		1600 / 1600		
Масса снаряженного транспортного средства, кг (по ОСТ 37.001.408-85)	2000	2040	2070	2070	<del>2050</del>
Полная масса транспортного средства, кг	2600	2840	2870	2870	<del>2650</del>
Полная масса, приходящаяся:					
— на переднюю ось, кг	1086	1195	1200	1200	<del>1217</del>
— на заднюю ось, кг	1514	1645	1670	1670	<del>1433</del>
Допустимая полная масса прицепа, кг	буксировка прицепа не предусмотрена				

**Двигатель** (марка, тип)ЗМЗ-409.10, четырехтактный, бензиновый  
4, рядное— количество и расположение  
цилиндров— рабочий объем, см<sup>3</sup>

2690

— степень сжатия

9.0

Максимальная мощность, кВт (мин<sup>-1</sup>)

94,1 (4400)

Максимальный крутящий момент,  
Нм (мин<sup>-1</sup>)

217,6 (2400-2600)

Топливо

бензин с октановым числом не менее 92

Система питания

распределенный впрыск топлива

Блок управления впрыском  
(марка, тип)ЗАО "ЗЭИМ-Лайн" или АВТЭЛ, МИКАС-7.2, ~~МИКАС-11~~

Воздушный фильтр (марка, тип)

ОАО "УАЗ", 3160-1109010-10, с картонным фильтрующим  
элементом

Система зажигания

микропроцессорная

Блок управления зажиганием  
(марка, тип)

совмещен с блоком управления впрыском топлива

Катушки зажигания (марка, тип)

две, двухвыводные, МЗАТЭ-2, 3012.3705 или ПО "Север",  
~~406.3705~~, 406.3705-01 или ОАО "АПЗ", 406.3705-02

Свечи зажигания (марка, тип)

ЗАЭС, А14ДВР или BRISK, NR17YC, ~~BR17YC~~

N POCC RU.MT02.E03935P2

Для модификаций:	3163	31622, 31602
<b>Система выпуска и нейтрализации отработавших газов</b>	основной и дополнительный глушители; нейтрализатор отработавших газов	
Основной глушитель (марка, тип)	БЗА, 31622-1201010-11; НТЦ МСП, 31622-1201010-10	БЗА, 31622-1201010-11; НТЦ МСП, 31622-1201010-10; БЗА или ЮИ, 31602-1201010, 31622-1201010
Дополнительный глушитель (марка, тип)	БЗА, 31602-1202008-11 или <del>315148-1202008-01</del> ; НТЦ МСП, 31602-1202008-10 или <del>315148-1202008</del>	БЗА, 31602-1202008-11; НТЦ МСП, 31602-1202008-10; БЗА или ЮИ 31602-1202008
Нейтрализатор (марка, тип)	ОАО "АвтоВАЗагрегат", Н.31602-1206010; <del>ОАО "Экомаш", ЭМ.31602-1206010</del> или <del>ЭМ.31602-1206010-02</del> или <del>ЭМ.31602-1206010-03</del> ; <del>ООО "Мобил" азСервис"</del> <del>МЭС.31602-1206010-05(84840</del> <del>ЕСОСА-ГОУ)</del>	ОАО "АвтоВАЗагрегат", Н.31602-1206010

Для модификаций:	3163, 31622, 31602	3163
<b>Трансмиссия</b>	механическая	
Сцепление (марка, тип)	ОАО "ЗМЗ", сухое, однодисковое, с гидравлическим приводом	
Коробка передач (марка, тип)	ОАО "АМЗ"	<del>Dymos, FO32S5</del>
– число передач	с ручным управлением, полностью синхронизированная вперед - 5, назад - 1	
– передаточные числа		
– I -	3.616	<del>4.155</del>
– II -	2.587	<del>2.265</del>
– III -	1.516	<del>1.428</del>
– IV -	1.000	<del>1.000</del>
– V -	0.855	<del>0.880</del>
– 3.X. -	3.875	<del>3.827</del>
Раздаточная коробка (марка, тип)	ОАО "УАЗ", двухступенчатая, с отключением привода переднего моста	
– число передач	2	
– передаточные числа		
– высшее -	1.00	
– низшее -	1.94	
Главная передача (марка, тип)	ОАО "УАЗ", одинарная, коническая	
– передаточное число	4.111	

N **POCC RU.MT02.E03935P2****Подвеска**

- передняя зависимая, пружинная, на двух продольных и поперечном рычагах, со стабилизатором поперечной устойчивости, с гидравлическими или газонаполненными телескопическими амортизаторами
- задняя зависимая на двух продольных полуэллиптических малолистовых рессорах, с гидравлическими или газонаполненными телескопическими амортизаторами

**Рулевое управление (марка, тип)**ОАО "УАЗ" или Delphi Steering System, рулевой механизм типа "винт-шариковая гайка-рейка-сектор", рулевой привод с гидроусилителем**Тормозные системы**

- рабочая (марка, тип) ОАО "УАЗ", гидравлический двухконтурный привод с разделением на контуры по осям, с вакуумным усилителем, с АВС или без нее; тормозные механизмы передних колес - дисковые, задних - барабанные
- запасная (марка, тип) ОАО "УАЗ", каждый контур рабочей тормозной системы
- стояночная (марка, тип) ОАО "УАЗ", трансмиссионный тормоз барабанного типа

**Шины**

- марка	КАМА-221	K-153	K-155	КАМА-219	K-214
- размер	235/70 R16		225/75 R16		245/70 R16
- индекс несущей способности	109	108	108	104	107
- категория скорости	S	Q	S	R	S

**Дополнительное оборудование транспортного средства**

вентиляционный люк в крыше, багажные дуги, напольный вещевой ящик

Транспортное средство **УАЗ 3163 (УАЗ Патриот / UAZ Patriot), 31622, 31602**

соответствует установленным в Российской Федерации требованиям, приведенным в "Сводном листе сообщений, касающихся официального утверждения типа транспортного средства и сертификатов соответствия", являющимся обязательным приложением к настоящему документу.

Описание маркировки транспортного средства приведено в приложении № 2.

Общие виды транспортных средств на 5 листах приведены в приложении № 3.

Руководитель органа по сертификации

Руководитель органа, выдавшего одобрение типа транспортного средства

подпись

подпись

**Б.В. Кисуленко**

инициалы, фамилия

**С.В. Пугачев**

инициалы, фамилия

Действует с "15" декабря 2006 г.

Зарегистрирован  
в Государственном реестре

М.П.

М.П.

" 15 " декабря 2006 г.

N POCC RU.MT02.E03935P2

Приложение № 1 к "одобрению типа транспортного средства"

**СВОДНЫЙ ЛИСТ****"сообщений, касающихся официального утверждения типа транспортного средства", сертификатов соответствия или протоколов испытаний**

Нормативные документы	Наименование органа, выдавшего "сообщение...", сертификат соответствия или испытательной лаборатории, выдавшей протокол испытаний	Номер документа и дата выдачи
1	2	3
Правила ЕЭК ООН № 3-02 Световозвращатели	Государственный Комитет Российской Федерации по стандартизации и метрологии (Госстандарт России), Российская Федерация	E22 3R-02 96515
Правила ЕЭК ООН № 4-00 Устройства освещения заднего номерного знака	то же	E22 4R-00 96518
Правила ЕЭК ООН № 6-01 Указатели поворота	Ministere de l'equipement, des transports et du tourisme, France Государственный Комитет Российской Федерации по стандартизации и метрологии (Госстандарт России), Российская Федерация	5 E2 01 92049 E22 6R-01 98537 E22 6R-01 99502 E22 6R-01 02502 Ext.1 E22 6R-01 03506 E22 6R-01 04530 E22 6R-01 99505
Правила ЕЭК ООН № 7-02 Габаритные огни, стоп-сигналы	то же	E22 7R-02 97522 E22 7R-02 97521 E22 7R-02 00546 E22 7R-02 99502 (R, S1) E22 7R-02 04530 E22 7R-02 03506 (R, S1)
Правила ЕЭК ООН № 10-02 Электромагнитная совместимость	— " — — — Орган по сертификации автомобильной техники - механических транспортных средств, запасных частей и принадлежностей (ОС АНО-ЦССАМТ), Российская Федерация	E22 10R-02 03090 Сертификаты соответствия № POCC RU.MT25.B06163 от 17.08.2004 г. до 17.08.2007 г. <del>№ POCC RU.MT25.B09054 от 09.11.2006 г. до 09.11.2009 г.</del>
Правила ЕЭК ООН № 11-02 Замки и петли дверей	Государственный Комитет Российской Федерации по стандартизации и метрологии (Госстандарт России), Российская Федерация Орган по сертификации автомобильной техники - механических транспортных средств, запасных частей и принадлежностей (ОС АНО-ЦССАМТ), Российская Федерация	E22 11R-02 01059 Сертификаты соответствия № POCC RU.MT25.B06164 от 17.08.2004 г. до 17.08.2007 г. <del>№ POCC RU.MT25.B07513 от 01.11.2005 г. до 01.11.2008 г.</del>

М.П.


N POCC RU.MT02.E03935P2

1	2	3
<p>Правила ЕЭК ООН № 12-03 Травмобезопасность рулевого управления</p>	<p>Государственный Комитет Российской Федерации по стандартизации и метрологии (Госстандарт России), Российская Федерация Орган по сертификации автотехники - механических транспортных средств, запасных частей и принадлежностей (ОС АНО-ЦССАМТ), Российская Федерация</p>	<p>E22 12R-03 01041  Сертификаты соответствия № POCC RU.MT25.B06206 от 26.08.2004 г. до 26.08.2007 г. № POCC RU.MT25.B09053 от 09.11.2006 г. до 09.11.2009 г.</p>
<p>Правила ЕЭК ООН № 13-09 Тормозные системы</p>	<p>Государственный Комитет Российской Федерации по стандартизации и метрологии (Госстандарт России), Российская Федерация Орган по сертификации автотехники - механических транспортных средств, запасных частей и принадлежностей (ОС АНО-ЦССАМТ), Российская Федерация</p>	<p>E22 13R-09 01024 <del>E22 13R-09 04135</del>  Сертификаты соответствия № POCC RU.MT25.B05879 от 28.04.2004 г. до 28.04.2007 г. № POCC RU.MT25.B07953 от 23.03.2006 г. до 23.03.2009 г. № POCC RU.MT25.B08147 от 17.05.2006 г. до 17.05.2009 г. № POCC RU.MT25.B09189 от 11.12.2006 г. до 11.12.2009 г.</p>
<p>Правила ЕЭК ООН № 14-05 Места крепления ремней безопасности</p>	<p>Государственный Комитет Российской Федерации по стандартизации и метрологии (Госстандарт России), Российская Федерация Орган по сертификации автотехники - механических транспортных средств, запасных частей и принадлежностей (ОС АНО-ЦССАМТ), Российская Федерация</p>	<p>E22 14R-05 01025  Сертификаты соответствия № POCC RU.MT25.B06165 от 17.08.2004 г. до 17.08.2007 г. № POCC RU.MT25.B09191 от 11.12.2006 г. до 11.12.2009 г.</p>
<p>Правила ЕЭК ООН № 16-04* (доп. 8) Ремни безопасности. Транспортные средства, оснащенные ремнями безопасности</p>	<p><del>RDW Centrum voor voertuigtechniek en informatie, The Netherlands</del>  Ministerstvo dopravy, Czech Republic  Орган по сертификации автотехники - механических транспортных средств, запасных частей и принадлежностей (ОС АНО-ЦССАМТ), Российская Федерация</p>	<p><del>E4-16R-04 27166 E4-16R-04 36060 E4-16R-04 27165</del> E8 16R-Ar4m-04 16322 E8 16R-Ar4m-04 16323 E8 16R-B-04 16324  Сертификаты соответствия № POCC RU.MT25.B05153 от 23.09.2003 г. до 23.09.2006 г. № POCC RU.MT25.B06168 от 17.08.2004 г. до 17.08.2007 г. № POCC RU.MT25.B09192 от 11.12.2006 г. до 11.12.2009 г.</p>



М.П.

N POCC RU.MT02.E03935P2

1	2	3
<p>Правила ЕЭК ООН № 17-04, -05 Прочность сидений и их креплений</p> <p>Правила ЕЭК ООН № 25-03 Подголовники сидений</p>	<p>Орган по сертификации автмото- техники - механических транспорт- ных средств, запасных частей и при- надлежностей (ОС АНО-ЦССАМТ), Российская Федерация</p>	<p>Сертификаты соответствия № POCC RU.MT25.B06169 от 17.08.2004 г. до 17.08.2007 г. № POCC RU.MT25.B06156 от 13.08.2004 г. до 13.08.2007 г. <del>№ POCC RU.MT25.B09193 от 11.12.2006 г. до 11.12.2009 г.</del></p>
<p>Правила ЕЭК ООН № 18-02 Противоугонные устройства</p>	<p>Государственный Комитет Российской Федерации по стандарти- зации и метрологии (Госстандарт России), Российская Федерация</p> <p>Орган по сертификации автмото- техники - механических транспорт- ных средств, запасных частей и при- надлежностей (ОС АНО-ЦССАМТ), Российская Федерация</p>	<p>E22 18R-02 01001</p> <p>Сертификаты соответствия № POCC RU.MT25.B06170 от 17.08.2004 г. до 17.08.2007 г. <del>№ POCC RU.MT25.B07447 от 01.11.2005 г. до 01.11.2008 г.</del></p>
<p>Правила ЕЭК ООН № 19-02 Передние противотуманные фары</p>	<p>Ministere de l'equipement, des transports et du tourisme, France</p> <p>Государственный Комитет Российской Федерации по стандарти- зации и метрологии (Госстандарт России), Российская Федерация</p>	<p>B E2 02 89099</p> <p>E22 19R-02 99506</p>
<p>Правила ЕЭК ООН № 20-02 Галогенные фары (H4)</p>	<p>то же</p>	<p>E22 20R-02 97522 E22 20R-02 00546</p>
<p>Правила ЕЭК ООН № 23-00 Фонари заднего хода</p>	<p>— " — "</p>	<p>E22 23R-00 99502 E22 23R-00 03506</p>
<p>Правила ЕЭК ООН № 26-02 Травмобезопасность наружных выступов</p>	<p>— " — "</p>	<p>E22 26R-02 01021</p>
<p>Правила ЕЭК ООН № 28-00 Звуковые сигнальные приборы и их установка</p>	<p>Орган по сертификации автмото- техники - механических транспорт- ных средств, запасных частей и при- надлежностей (ОС АНО-ЦССАМТ), Российская Федерация</p> <p>Ministere de l'equipement, des transports et du tourisme, France</p>	<p>Сертификаты соответствия № POCC RU.MT25.B05884 от 28.04.2004 г. до 28.04.2007 г. № POCC RU.MT25.B06176 от 18.08.2004 г. до 18.08.2007 г.</p> <p>E2 00 90003 E2 00-5008 E2 01938 Ext.2 E2 01940 Ext.2</p>
	<p>Государственный Комитет Российской Федерации по стандарти- зации и метрологии (Госстандарт России), Российская Федерация</p> <p>Орган по сертификации автмото- техники - механических транспорт- ных средств, запасных частей и при- надлежностей (ОС АНО-ЦССАМТ), Российская Федерация</p>	<p>E22 28R-00 01002</p> <p>Сертификат соответствия № POCC RU.MT25.B06205 от 26.08.2004 г. до 26.08.2007 г.</p>

М.П.

N POCC RU.MT02.E03935P2

1	2	3
Правила ЕЭК ООН № 30-02**) Пневматические шины	Орган по сертификации автотехники - механических транспортных средств, запасных частей и принадлежностей (ОС АНО-ЦССАМТ), Российская Федерация	E22 020536 (КАМА-221) E22 02 0217 (К-153) E22 020459 (КАМА-219) E22 020397 (К-155) E22 020532 (К-214)
Правила ЕЭК ООН № 34-01 Пожарная безопасность легковых автомобилей	Государственный Комитет Российской Федерации по стандартизации и метрологии (Госстандарт России), Российская Федерация  Орган по сертификации автотехники - механических транспортных средств, запасных частей и принадлежностей (ОС АНО-ЦССАМТ), Российская Федерация	E22 34R-01 01003  Сертификат соответствия № POCC RU.MT25.B06204 от 26.08.2004 г. до 26.08.2007 г.
Правила ЕЭК ООН № 35-00 Расположение педалей управления легковых автомобилей	Государственный Комитет Российской Федерации по стандартизации и метрологии (Госстандарт России), Российская Федерация  Орган по сертификации автотехники - механических транспортных средств, запасных частей и принадлежностей (ОС АНО-ЦССАМТ), Российская Федерация	E22 35R-00 01004  Сертификат соответствия № POCC RU.MT25.B06171 от 17.08.2004 г. до 17.08.2007 г.
Правила ЕЭК ООН № 37-03***) Лампы накаливания	Ministere de l'equipement, des transportes et du tourisme, France  <u>Государственный Комитет Российской Федерации по стандартизации и метрологии (Госстандарт России), Российская Федерация</u>	E2 2E3, E2 293, E2 2E2, E2 286, E2 2G6, E2 298, E2 296  <u>E22 2E2</u> <u>E22 2C4</u>
Правила ЕЭК ООН № 38-00 Задние противотуманные фары	то же	E22 38R-00 99502 E22 38R-00 03506
Правила ЕЭК ООН № 39-00 Спидометры	— " — " —  Орган по сертификации автотехники - механических транспортных средств, запасных частей и принадлежностей (ОС АНО-ЦССАМТ), Российская Федерация	E22 39R-00 01043  Сертификаты соответствия № POCC RU.MT25.B06162 от 17.08.2004 г. до 17.08.2007 г. <u>№ POCC RU.MT25.B06435 от 12.11.2004 г. до 12.11.2007 г.</u>



М.П.



N POCC RU.MT02.E03935P2

1	2	3
<p>Правила ЕЭК ООН № 43-00****) Безопасные стекла</p>	<p>Ministere de l'equipement, des transports et du tourisme, France</p> <p>Ministere des communications et de l'infrastructure, Belgium</p> <p>Государственный Комитет Российской Федерации по стандарти- зации и метрологии (Госстандарт России), Российская Федерация</p>	<p>E2 43R 00 0881 E2 43R 00 1232 <del>E2 43R 00 03408</del> II E2 43R 00 1246</p> <p>II-E6 43R 00 7966 II-E6 43R 00 8558 E6 43R 00 7968 E6 43R 00 7969</p> <p>II E22 43R 00 0031 II E22 43R 00 0027 <del>E22 43R 00 0047</del> <del>II E22 43R 00 0073</del></p>
<p>Правила ЕЭК ООН № 46-01 Зеркала заднего вида и их установка</p>	<p>Ministere de l'equipement, des transports et du tourisme, France</p> <p>Государственный Комитет Российской Федерации по стандарти- зации и метрологии (Госстандарт России), Российская Федерация</p> <p>Орган по сертификации автомо- техники - механических транспорт- ных средств, запасных частей и при- надлежностей (ОС АНО-ЦССАМТ), Российская Федерация</p>	<p>I E2 01 638</p> <p>E22 46R-01 04021</p> <p>Сертификаты соответствия № POCC RU.MT25.B06172 от 17.08.2004 г. до 17.08.2007 г. <del>№ POCC RU.MT25.B07448</del> <del>от 01.11.2005 г. до 01.11.2008 г.</del></p>
<p>Правила ЕЭК ООН № 48-02 Установка устройств освеще- ния и световой сигнализации</p>	<p>Государственный Комитет Российской Федерации по стандарти- зации и метрологии (Госстандарт России), Российская Федерация</p> <p>Орган по сертификации автомо- техники - механических транспорт- ных средств, запасных частей и при- надлежностей (ОС АНО-ЦССАМТ), Российская Федерация</p>	<p>E22 48R-02 01063</p> <p>Сертификат соответствия № POCC RU.MT25.B06177 от 18.08.2004 г. до 18.08.2007 г.</p>
<p>Правила ЕЭК ООН № 51-02 Внешний шум</p>	<p>то же</p>	<p>Сертификаты соответствия № POCC RU.MT25.B06179 от 18.08.2004 г. до 18.08.2007 г. № POCC RU.MT25.B06211 от 26.08.2004 г. до 26.08.2007 г. <del>№ POCC RU.MT25.B09049</del> <del>от 09.11.2006 г. до 09.11.2009 г.</del></p>



М.П.

N POCC RU.MT02.E03935P2

1	2	3
<p><u>Специальный технический регламент "О требованиях к выбросам автомобильной техникой, выпускаемой в обращение на территории Российской Федерации, вредных (загрязняющих) веществ", пункт 8а. Правила ЕЭК ООН № 83-04В (Экологический класс 2)</u></p> <p>Правила ЕЭК ООН № 112-00 Фары с асимметричным светом</p> <p>ГОСТ Р 51616-2000 Внутренний шум</p> <p>ГОСТ Р 50993-96 Вентиляция и отопление</p> <p>ГОСТ 12.1.005-88, ГОСТ Р 51206-98 Содержание вредных веществ в салоне</p> <p>ОСТ 37.001.471-88, ОСТ 37.001.487-89, РД 37.001.005-86 Управляемость и устойчивость</p> <p>ГОСТ Р 51266-99 Обзорность с места водителя</p>	<p><u>Орган по сертификации автотехники - механических транспортных средств, запасных частей и принадлежностей (ОС АНО-ЦССАМТ), Российская Федерация</u></p> <p>Государственный Комитет Российской Федерации по стандартизации и метрологии (Госстандарт России), Российская Федерация</p> <p>Орган по сертификации автотехники - механических транспортных средств, запасных частей и принадлежностей (ОС АНО-ЦССАМТ), Российская Федерация</p> <p>то же</p> <p>— " — "</p> <p>— " — "</p> <p>— " — "</p>	<p><u>Сертификат соответствия № POCC RU.MT25.B08937 от 16.09.2006 г. до 31.12.2007 г.</u></p> <p>E22 112R-00 04530</p> <p>Сертификаты соответствия № POCC RU.MT25.B05889 от 28.04.2004 г. до 28.04.2007 г. № POCC RU.MT25.B06178 от 18.08.2004 г. до 18.08.2007 г. <del>№ POCC RU.MT25.B09050 от 09.11.2006 г. до 09.11.2009 г.</del></p> <p>Сертификаты соответствия № POCC RU.MT25.B06174 от 17.08.2004 г. до 17.08.2007 г. <del>№ POCC RU.MT25.B07450 от 01.11.2005 г. до 01.11.2008 г. № POCC RU.MT25.B09048 от 09.11.2006 г. до 09.11.2009 г.</del></p> <p>Сертификаты соответствия № POCC RU.MT25.B06175 от 17.08.2004 г. до 17.08.2007 г. <del>№ POCC RU.MT25.B07483 от 01.11.2005 г. до 01.11.2008 г.</del></p> <p>Сертификаты соответствия № POCC RU.MT25.B05893 от 28.04.2004 г. до 28.04.2007 г. <del>№ POCC RU.MT25.B07449 от 01.11.2005 г. до 01.11.2008 г.</del></p> <p>Сертификаты соответствия № POCC RU.MT25.B05330 от 13.11.2003 г. до 13.11.2006 г. <del>№ POCC RU.MT25.B09055 от 09.11.2006 г. до 09.11.2009 г.</del></p>

М.П.

N POCC RU.MT02.E03935P2

1	2	3
ГОСТ Р 50577-93 (Изм. № 2, Прил. И.1 - И.4) Место установки номерного знака	Орган по сертификации автотехники - механических транспортных средств, запасных частей и принадлежностей (ОС АНО-ЦССАМТ), Российская Федерация	Сертификаты соответствия № POCC RU.MT25.B06173 от 17.08.2004 г. до 17.08.2007 г. <del>№ POCC RU.MT25.B07512 от 01.11.2005 г. до 01.11.2008 г.</del>
<del>ГОСТ Р 51980-2002</del> Транспортные средства. Маркировка	то же	Сертификаты соответствия № POCC RU.MT25.B06157 от 13.08.2004 г. до 13.08.2007 г. <del>№ POCC RU.MT25.B09198 от 11.12.2006 г. до 11.12.2009 г.</del>

\*) - Допускается установка ремней безопасности, имеющих знаки официального утверждения, отличные от указанных, при условии представления в Орган по сертификации соответствующих сертификатов по Правилам ЕЭК ООН № 16 или Директиве ЕС 77/541.

\*\*) - Допускается установка шин, имеющих знаки официального утверждения, отличные от указанных, при условии представления в Орган по сертификации соответствующих сертификатов по Правилам ЕЭК ООН №№ 30-02, 54-00.

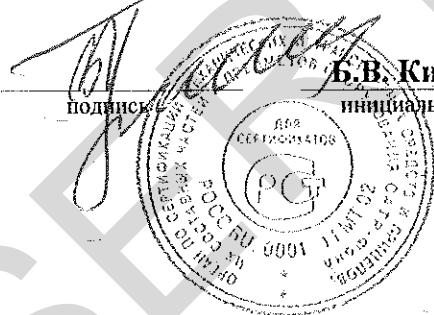
\*\*\*) - Допускается установка ламп накаливания, имеющих знаки официального утверждения, отличные от указанных, при условии представления в Орган по сертификации соответствующих сертификатов по Правилам ЕЭК ООН № 37-03.

\*\*\*\*) - Допускается установка стекол, имеющих знаки официального утверждения, отличные от указанных, при условии представления в Орган по сертификации соответствующих сертификатов по Правилам ЕЭК ООН № 43, Директиве ЕС 92/22 или ГОСТ 5727.

Руководитель органа по сертификации

Руководитель органа, выдавшего одобрение типа транспортного средства

подпись

Б.В. Кисуленко  
инициалы, фамилия

подпись

С.В. Пугачев  
инициалы, фамилия

М.П.

N POCC RU.MT02.E03935P2

Приложение № 2 к "одобрению типа транспортного средства"

**ОПИСАНИЕ МАРКИРОВКИ ТРАНСПОРТНОГО СРЕДСТВА**

1. Место расположения и форма знака соответствия:

На табличке изготовителя.

Знак соответствия выполнен по ГОСТ Р 50460-92 с указанием номера данного "одобрения типа транспортного средства".

2. Место расположения таблички изготовителя:

На центральной стойке боковины кузова в проеме передней правой двери.

3. Место расположения идентификационного номера (VIN):

3.1. На табличке изготовителя.

3.2. На нижней панели рамы ветрового стекла.

4. Структура и содержание идентификационного номера (номеров) транспортных средств:

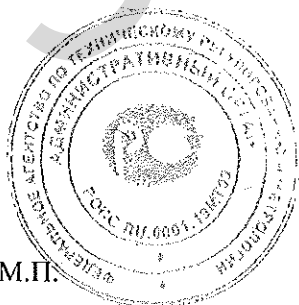
1	2	3	4	5	6	7	8	9	10	11	12	13	14	15	16	17
X	?	?	3	1	6	?	?	0	?	?	?	?	?	?	?	?

поз. 1 - 3: WMI (международный код изготовителя):  
 ХТТ - ОАО "Ульяновский автомобильный завод";  
 ХУ1 - ООО "УАЗ-Спецавтомобили".

поз. 4 - 9: Обозначение типа транспортного средства:  
 316300 - 3163;  
 316020 - 31602;  
 316220 - 31622.

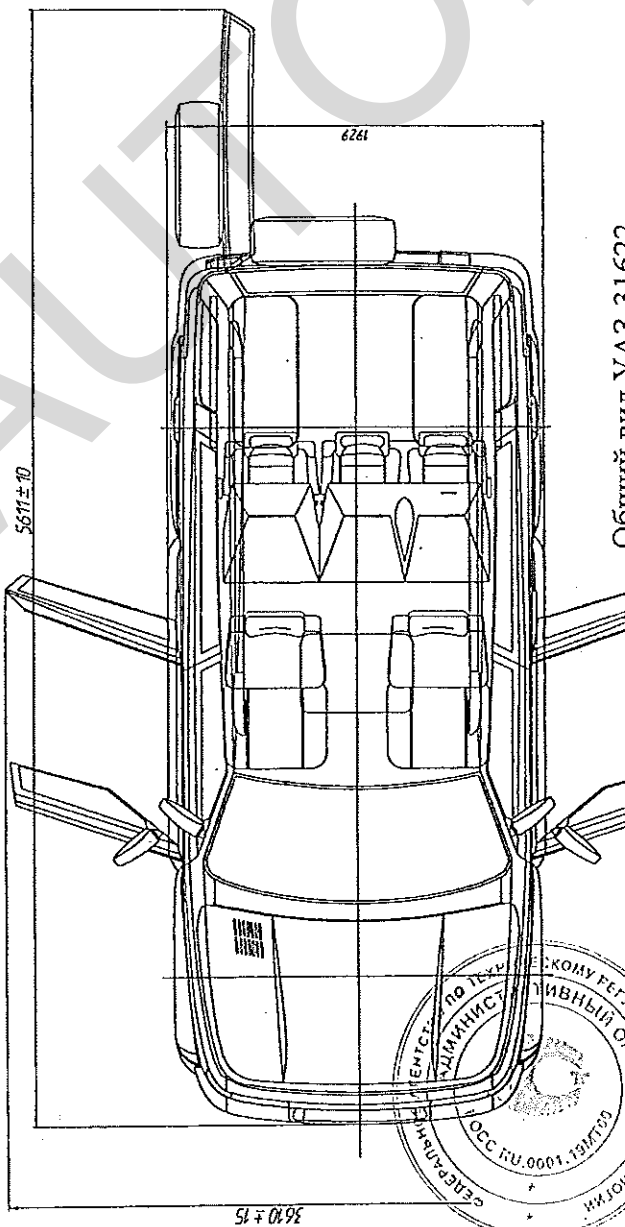
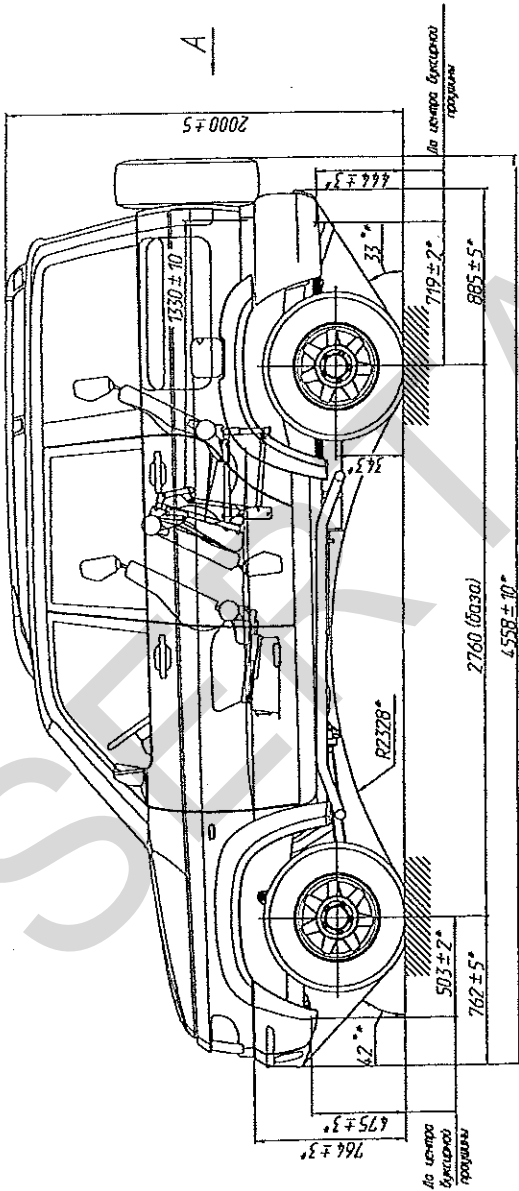
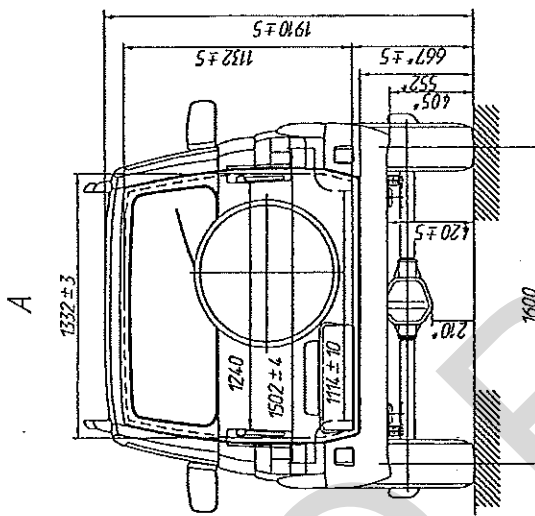
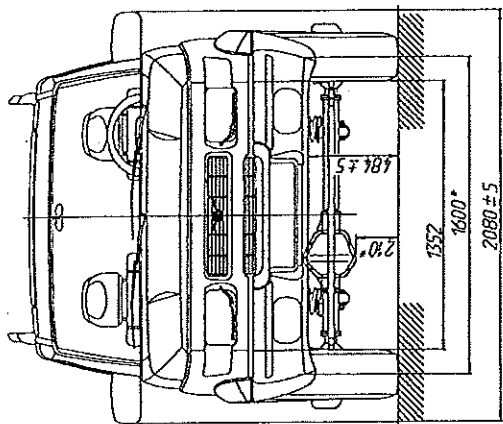
поз. 10: Модельный год согласно ГОСТ Р 51980.

поз. 11 - 17: Производственный номер транспортного средства.

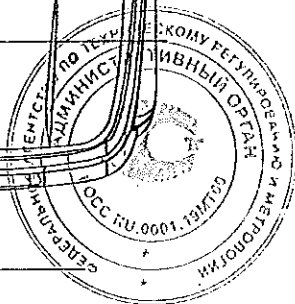


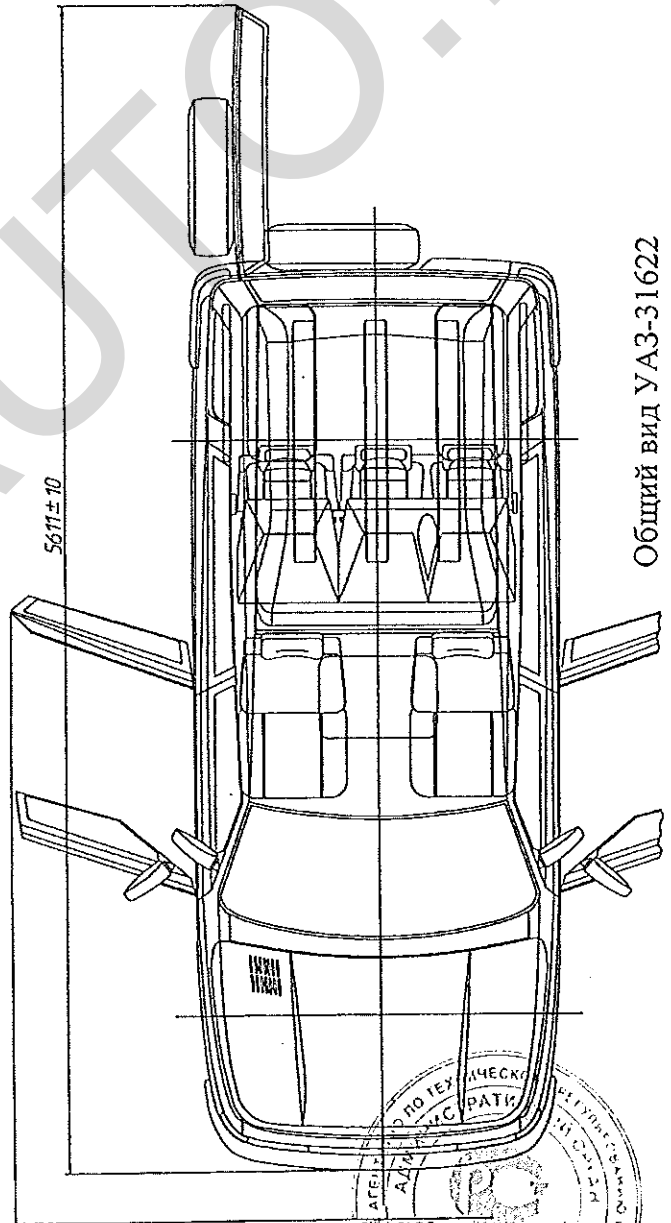
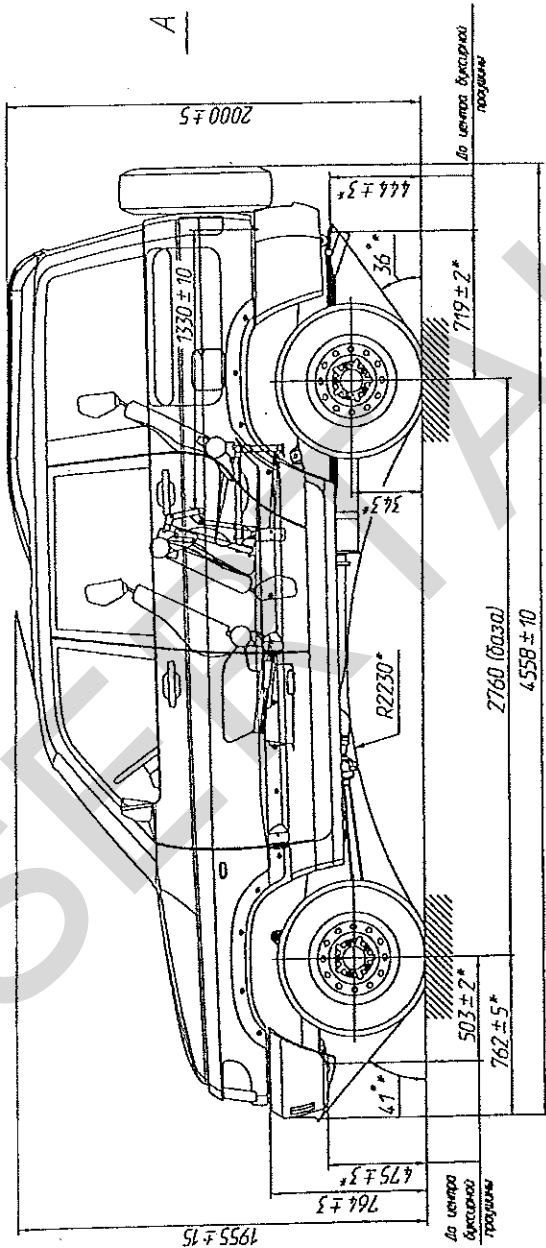
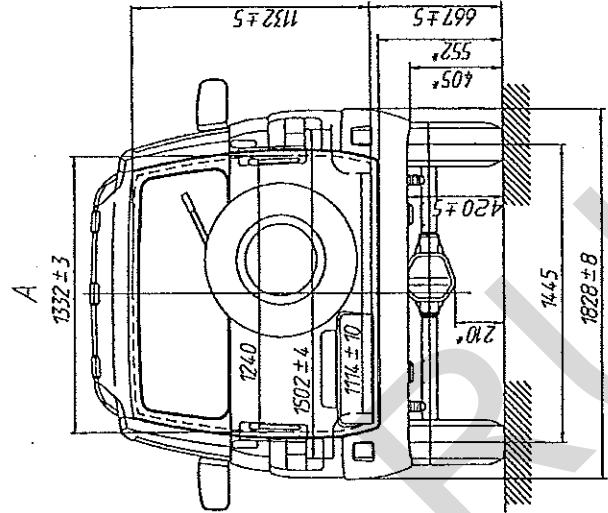
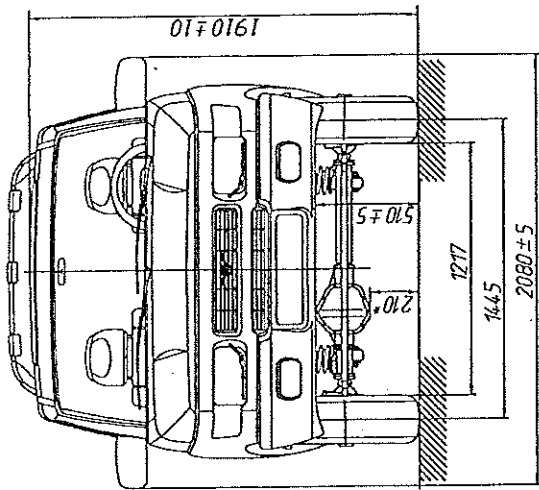
М.П.



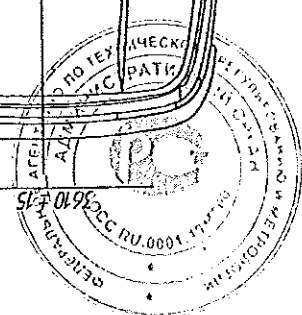


Общий вид УАЗ-31622

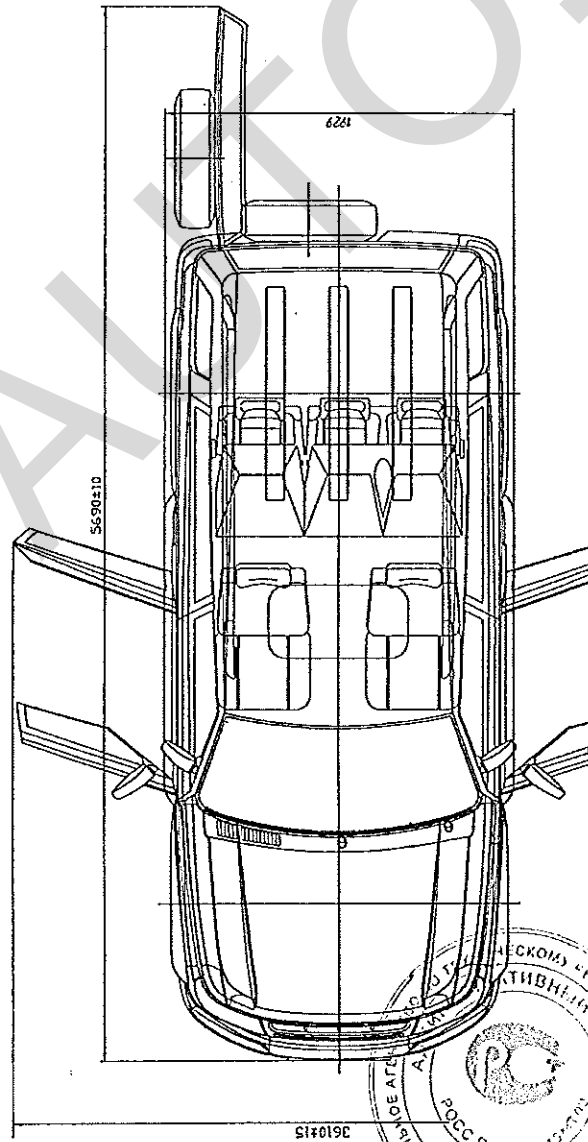
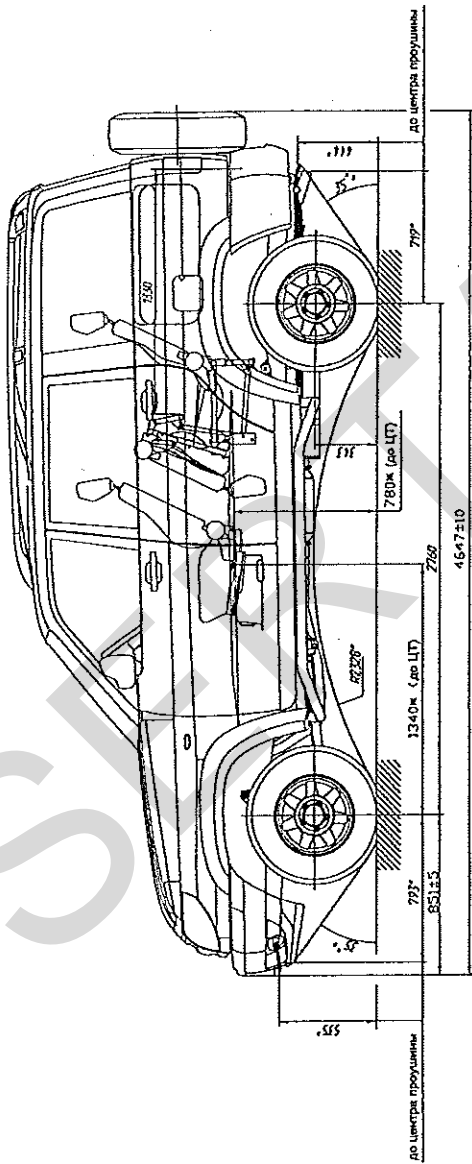
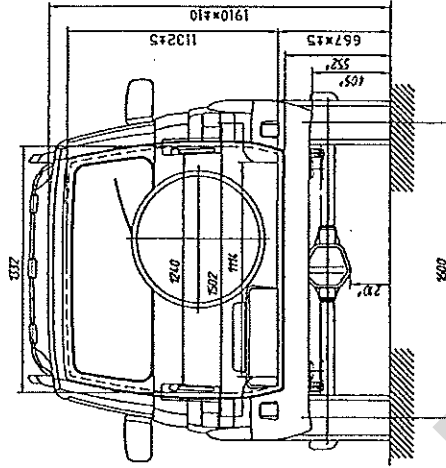
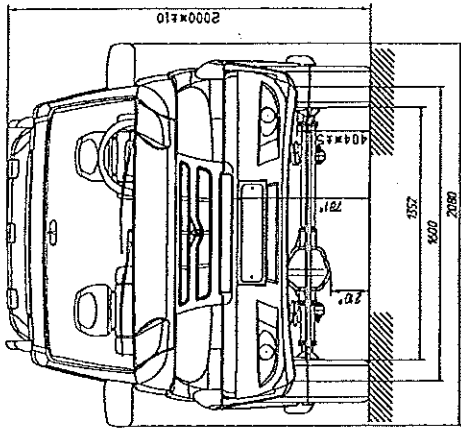




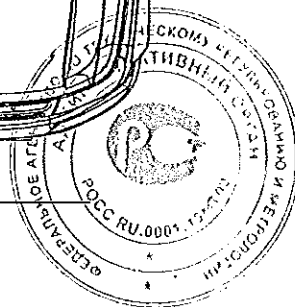
Общий вид УАЗ-31622



Приложение № 3 к "одобрению типа транспортного средства" № РОСС RU.МТ02.Е03935Р2



Общий вид УАЗ-3163





Общий вид УАЗ-3163 (УАЗ Патриот / UAZ Patriot)

