

# ТАМОЖЕННЫЙ СОЮЗ

## ОДОБРЕНИЕ ТИПА ТРАНСПОРТНОГО СРЕДСТВА



Серия RU № 0005453

№ TC RU E-DE.MT02.00461

Срок действия с 11 февраля 2016 г. по 28 августа 2017 г.

### ОРГАН ПО СЕРТИФИКАЦИИ

механических транспортных средств и прицепов, их составных частей и предметов оборудования  
“САТР-ФОНД” Межотраслевого Фонда “Сертификация автотранспорта САТР” (ОС “САТР-ФОНД”)  
юридический адрес: 125480, г. Москва, ул. Героев Панфиловцев, 24; фактические адреса: 125480,  
г. Москва, ул. Героев Панфиловцев, 24; 125438, г. Москва, ул. Автомоторная, 2;  
тел.: (495) 454-42-27, (495) 456-62-51, (495) 496-82-44 / факс: (495) 454-72-12, (495) 496-82-44;  
электронная почта: mail@satrfond.ru; аттестат аккредитации № РОСС RU.0001.11MT02

### ТРАНСПОРТНЫЕ СРЕДСТВА

|   |   |
|---|---|
| МАРКА                                     | MAN   |
| КОММЕРЧЕСКОЕ<br>НАИМЕНОВАНИЕ              | TGM 12/13/15/18/19.250/290/340 4x2, 4x4 BB, BL, LL, BL FW   |
| ТИП                                       | N08, N16, N18, N26, N28, N34, N36, N37, N38   |
| МОДИФИКАЦИИ                               | TGM 12/13/15/18/19.250/290/340 4x2, 4x4 BB, BL, LL, BL FW   |
| КАТЕГОРИЯ                                 | N <sub>3</sub> , N <sub>3</sub> G   |
| ЭКОЛОГИЧЕСКИЙ КЛАСС                       | 5   |
| ЗАЯВИТЕЛЬ И ЕГО АДРЕС                     | Общество с ограниченной ответственностью «МАН Трак энд Бас РУС», ОГРН: 1027700498726, юридический и фактический адрес: 117535, город Москва, улица Дорожная, 29, Российская Федерация, телефон: (495) 988-3300, факс: (495) 775-3218, электронная почта: info.ru@man.eu   |
| ИЗГОТОВИТЕЛЬ И ЕГО АДРЕС                  | MAN Truck & Bus AG, юридический и фактический адрес: Dachauer Straße 667, D-80995 München, Германия   |
| ПРЕДСТАВИТЕЛЬ<br>ИЗГОТОВИТЕЛЯ И ЕГО АДРЕС | Представитель в Российской Федерации:<br>Общество с ограниченной ответственностью «МАН Трак энд Бас РУС», ОГРН: 1027700498726, юридический и фактический адрес: 117535, город Москва, улица Дорожная, 29, Российская Федерация, телефон: (495) 988-3300, факс: (495) 775-3218, электронная почта: info.ru@man.eu<br>Представитель в Республике Беларусь:<br>Общество с ограниченной ответственностью «Белтракэндбас», УНП: 190891637, юридический и фактический адрес: 220021, город Минск, улица Центральная, 3А, Республика Беларусь, телефон: +375 172 91 27 11, факс: +372 172 97 45 96, электронная почта: info@man-mn.by<br>Представитель в Республике Казахстан:<br>Товарищество с ограниченной ответственностью «Евразия Трак энд Бас», БИН: 060340002166, юридический и фактический адрес: 0050017, город Алматы, Жетысуйский район, микрорайон Первомайский, улица Капчагайская, 42, Республика Казахстан, телефон: +7 727 260 22 67, факс: +7 727 260 21 03, электронная почта: info.kz@man.eu |

|  |  |
|--|--|
| СБОРОЧНЫЙ ЗАВОД И ЕГО АДРЕС                | MAN Truck & Bus AG, юридический и фактический адрес: Dachauer Straße 667, D-80995 München, Германия;<br>MAN Truck & Bus AG, юридический и фактический адрес: Heinrich-Büssing-Straße 1 D-38239 Salzgitter, Германия;<br>MAN Truck & Bus Österreich AG, юридический и фактический адрес: Schönauer Straße 5, A-4400 Steyr, Австрия;<br>Rheinmetall MAN Military Vehicles Österreich GesmbH, юридический и фактический адрес: Brunnerstraße 44-50, A-1231, Wien, Австрия;<br>MAN Trucks Sp.z.o.o., юридический и фактический адрес: Ul. Rudolfa Diesela, PL-32-005 Niepolomice, Польша |
| ПОСТАВЩИК СБОРОЧНЫХ КОМПЛЕКТОВ И ЕГО АДРЕС | —  |

соответствуют требованиям технического регламента Таможенного союза "О безопасности колесных транспортных средств".

Действие данного ОДОБРЕНИЯ ТИПА ТРАНСПОРТНОГО СРЕДСТВА распространяется на серийно выпускаемую продукцию.

Данное ОДОБРЕНИЕ ТИПА ТРАНСПОРТНОГО СРЕДСТВА без приложений недействительно.

Приложение № 1. Общие характеристики транспортного средства

Приложение № 2. Перечень документов, явившихся основанием для оформления ОДОБРЕНИЯ ТИПА ТРАНСПОРТНОГО СРЕДСТВА

Приложение № 3. Описание маркировки транспортного средства

Приложение № 4. Общий вид транспортного средства на пяти страницах

#### ДОПОЛНИТЕЛЬНАЯ ИНФОРМАЦИЯ

Данное одобрение типа транспортного средства является распространением одобрения типа транспортного средства № E-DE.MT02.B.00296.P1, выданного до вступления в силу технического регламента Таможенного союза "О безопасности колесных транспортных средств".

Транспортные средства предназначены для перевозки опасных грузов.

В случае несоответствия параметров транспортных средств значениям, установленным в пунктах 2.1 и 2.2 приложения № 5 к техническому регламенту Таможенного союза "О безопасности колесных транспортных средств", для передвижения транспортных средств по территории государств - членов Таможенного союза необходимо оформление специального разрешения.

Руководитель органа по сертификации



Б.В. Кисуленко

инициалы, фамилия

Дата оформления « 11 » февраля 2016 г.

#### ОДОБРЕНИЕ ТИПА ТРАНСПОРТНОГО СРЕДСТВА УТВЕРЖДЕНО.

Внесена запись в реестр за № TC RU E-DE.MT02.00461 от « 11 » февраля 2016 г.

Руководитель

(заместитель руководителя)

РОССТАНДАРТА

наименование уполномоченного  
органа государственного управления



А.В. Кулешов

инициалы, фамилия

к одобрению типа транспортного средства № TC RU E-DE.MT02.00461

## ОБЩИЕ ХАРАКТЕРИСТИКИ ТРАНСПОРТНОГО СРЕДСТВА

|  |   |                           |
|--|---|---------------------------|
| Колесная формула / ведущие колеса                        | 4×2 / задние<br>4×4 / все   |                           |
| Схема компоновки транспортного средства                  | кабина над двигателем   |                           |
| Расположение двигателя                                   | переднее продольное   |                           |
| Исполнение загрузочного пространства                     | самосвальная платформа, бортовая платформа с тентом или без него, с краноманипуляторной установкой или без нее, фургон общего назначения с гидробортом или без него, изотермический фургон или рефрижератор, одноярусная платформа с краноманипуляторной установкой или без нее для перевозки автомобилей (автоэвакуатор), двухъярусная платформа для перевозки автомобилей, вакуумная, илососная, каналопромывочная установка  |                           |
| Назначение   | <p>транспортные средства с исполнением загрузочного пространства самосвальная платформа: перевозка сыпучих и навалочных грузов с возможностью саморазгрузки;</p> <p>транспортные средства с исполнением загрузочного пространства изотермический фургон или рефрижератор: перевозка продуктов питания;</p> <p>транспортные средства с исполнением загрузочного пространства фургон общего назначения с гидробортом, бортовая платформа с тентом или без него, с краноманипуляторной установкой: перевозка грузов различного назначения с возможностью самопогрузки/саморазгрузки;</p> <p>транспортные средства с исполнением загрузочного пространства одноярусная платформа с краноманипуляторной установкой или без нее для перевозки автомобилей (автоэвакуатор), двухъярусная платформа для перевозки автомобилей: перевозка автомобилей с возможностью самопогрузки и разгрузки;</p> <p>транспортные средства с исполнением загрузочного пространства вакуумная, илососная или каналопромывочная установка: санитарная очистка и обработка объектов коммунального хозяйства.</p> |                           |
| Кабина   | цельнометаллическая, откидывающаяся вперед, с одним или двумя спальными местами или без них, одинарная двухдверная двух- или трехместная, или сдвоенная четырехдверная шести- или семиместная   |                           |
| Для модификаций с колесной формулой:                     | 4×2   | 4×4                       |
| Габаритные размеры, мм                                   |   |                           |
| – длина  | 5876...11850  | 5260...11850              |
| – ширина   | 2550 / 2600 (изотермический фургон или рефрижератор)  |                           |
| – высота   | 2500...4000   |                           |
| База, мм   | 3525...6975   | 3050...4500               |
| Колея передних / задних колес, мм                        | 1990...2100 / 1790...2090   | 1930...2100 / 1975...2090 |
| Масса транспортного средства в снаряженном состоянии, кг | 4400...17000  | 4400...16600              |



## Приложение № 1

|   |                             |                             |
|---|-----------------------------|-----------------------------|
| Для модификаций с колесной формулой:  | 4×2                         | 4×4                         |
| Технически допустимая максимальная масса транспортного средства, кг   | 12001...19000               | 12001...18600               |
| Технически допустимая максимальная масса, приходящаяся на каждую из осей транспортного средства, начиная с передней оси, кг | 4480...7500<br>6700...13000 | 4800...7800<br>5200...11500 |
| Технически допустимая максимальная масса автопоезда, кг   | 17500...36000               | 15600...36000               |
| Максимальная масса прицепа, кг<br>– прицеп без тормозной системы<br>– прицеп с тормозной системой                           |                             | 750<br>3500...24000         |

|  |   |   |   |
|--|---|---|---|
| <b>Двигатель внутреннего сгорания</b><br>(марка, тип)                            | <b>MAN</b><br><b>D0836LFL60,</b><br><b>D0836LFL63,</b><br><b>D0836LFL69</b> | <b>MAN</b><br><b>D0836LFL61,</b><br><b>D0836LFL64,</b><br><b>D0836LFL70</b> | <b>MAN</b><br><b>D0836LFL62,</b><br><b>D0836LFL65,</b><br><b>D0836LFL71</b> |
|  | четырёхтактный дизель   |   |   |
| – количество и расположение цилиндров  | 6, рядное   |   |   |
| – рабочий объем цилиндров, см <sup>3</sup>                                       | 6871  |   |   |
| – степень сжатия   | 16.5  |   |   |
| – максимальная мощность, кВт (мин <sup>-1</sup> )<br>по Правилам ЕЭК ООН № 85-00 | 184 (2300)  | 213 (2300)  | 250 (2300)  |
| – максимальный крутящий момент, Н·м (мин <sup>-1</sup> )                         | 1000 (1100...1750)  | 1150 (1200...1800)  | 1250 (1200...1800)  |
| Топливо  | дизельное   |   |   |
| <b>Система питания</b> (тип)   | аккумуляторного типа с общей рампой (Common Rail)                           |   |   |
| Блок управления (маркировка)   | Bosch, EDC  |   |   |
| ТНВД (тип, маркировка)   | Bosch, 51.11103-7797, -7847, -7844  |   |   |
| Форсунки (тип, маркировка)   | BOSCH,<br>DLLA 153 P 1831   | BOSCH,<br>DLLA 152 P 1832   |   |
| Нагнетатель воздуха (тип, маркировка)  | BWTS, R2S B2US, R2S BIUG  |   |   |
| Воздушный фильтр (тип, маркировка)   | Mann&Hummel, 81.08400-6029, 85.08400-6003<br>Mahle, 81.08400-6019           |   |   |
| <b>Система выпуска и нейтрализации отработавших газов</b>                        | один глушитель; система нейтрализации отработавших газов                    |   |   |
| Нейтрализатор (маркировка)   | нейтрализатор, интегрированный с глушителем                                 |   |   |
| Глушитель (маркировка)   | Roth, 81.15101-2270/0437/0443/0465/0467                                     |   |   |

## Приложение № 1

| Трансмиссия   | механическая   |  |  |
|---|--|--|--|
|   | MFZ 395, одно- или двухдисковое, сухое   |  |  |
| Сцепление (марка, тип)  |  |  |  |
| Коробка передач (марка, тип)  | ZF,<br>9 S 1110 TD   | ZF,<br>9 S 1310 TO   | ZF,<br>12 AS 1210 TO                             |
| – число передач и передаточные числа  | с ручным управлением   |  | автоматическая с возможностью ручного управления |
|   | вперед – 9, назад – 1  |  | вперед – 12, назад – 2                           |
| I –   | 12.73  | 9.48   | 10.37  |
| II –  | 8.83   | 6.58   | 8.43   |
| III –   | 6.28   | 4.68   | 6.49   |
| IV –  | 4.64   | 3.48   | 5.27   |
| V –   | 3.48   | 2.62   | 4.18   |
| VI –  | 2.54   | 1.89   | 3.40   |
| VII –   | 1.81   | 1.35   | 2.48   |
| VIII –  | 1.34   | 1.00   | 2.02   |
| IX –  | 1.00   | 0.75   | 1.55   |
| X –   | —  | —  | 1.26   |
| XI –  | —  | —  | 1.00   |
| XII –   | —  | —  | 0.81   |
| 3.X.I –   | 12.04  | 8.97   | 10.56  |
| 3.X.II –  | —  | —  | 8.58   |
| Раздаточная коробка (тип)<br>(для модификаций с колесной формулой 4×4)          | G 102, G 103   |  |  |
| – число передач и передаточные числа  | механическая, двухступенчатая  |  |  |
|   | 2  |  |  |
|   | высшее - 0.983   |  |  |
|   | низшее - 1.607   |  |  |
| для модификаций с колесной формулой:  | 4 × 2  | 4 × 4  |  |
| Главная передача (тип)  | HY, гипоидная  | AP/VP/VPD, двойная, разнесенная  |  |
| – передаточное число  | 3.08, 3.36, 3.70, 4.11, 4.63, 5.29   | 3.25, 3.63, 4.00, 4.33, 4.59, 4.83, 5.07, 5.33, 5.70, 6.00, 6.48, 6.82 |  |
| <b>Подвеска</b>   |  |  |  |
| Варианты подвески (12, 13 или 12, 13, 14, 15 символы в обозначении модификации) | BB   | BL, BL WW  | LL   |
| Передняя (описание)   | зависимая, рессорная   |  | зависимая, пневматическая                        |
| Задняя (описание)   | с гидравлическими телескопическими амортизаторами, со стабилизатором поперечной устойчивости |  |  |
|   | зависимая, рессорная   | зависимая, пневматическая  |  |
|   | с гидравлическими телескопическими амортизаторами, со стабилизатором поперечной устойчивости |  |  |
| Рулевое управление (описание)   | с гидроусилителем,   |  |  |
| – рулевой механизм (тип)  | «винт-шариковая гайка-рейка-сектор»  |  |  |

## Приложение № 1

**Тормозные системы**

Рабочая (описание)

пневматическая, двухконтурная, с разделением на контуры передней оси и задней оси, с антиблокировочной системой (ABS) и противобуксовочной системой (ASR), тормозные механизмы всех колес – дисковые или барабанные

Запасная (описание)

каждый контур рабочей тормозной системы или стояночная тормозная система

Стояночная (описание)

привод от пружинных энергоаккумуляторов к тормозным механизмам колес задней оси

Вспомогательная (износостойкая)  
(описание)

моторный или трансмиссионный (интардер, ретардер, претардер) тормоз-замедлитель

**Шины**

| обозначение размера | индекс несущей способности для максимально допустимой нагрузки | обозначение категории скорости |
|---------------------|--|--------------------------------|
| 9.5 R17.5           | 129 / 127  | L, M                           |
| 10 R17.5            | 134 / 132  | L, M                           |
| 10 R22.5            | 140 / 137  | K, L, M                        |
| 11 R20              | 149 / 144  | J                              |
| 11 R22.5            | 146...148 / 144...145  | G, J, K, L, M                  |
| 12 R20              | 154...156 / 149...150  | G, J, K, L, M                  |
| 12 R22.5            | 150...152 / 146...148  | J, K, L, M                     |
| 12.5 R20            | 132...147 / -  | J, K                           |
| 13 R22.5            | 154...156 / 150  | G, J, K, L, M                  |
| 14 R20              | 160...166 / 157...160  | F, G, J                        |
| 14.5 R20            | 152 / -  | J, K, L, M                     |
| 245/70 R19.5        | 136 / 134  | M                              |
| 255/70 R22.5        | 140 / 137  | M                              |
| 265/70 R19.5        | 136...140 / 134...138  | K, L, M                        |
| 275/70 R22.5        | 146...152 / 144...148  | J, K, L, M                     |
| 275/80 R22.5        | 148...149 / 144...146  | K, L, M                        |
| 285/70 R 19.5       | 140...146 / 137...143  | K, L, M                        |
| 295/55 R22.5        | 147 / 145  | K                              |
| 295/60 R22.5        | 149...150 / 146...147  | K, L, M                        |
| 295/80 R22.5        | 152...154 / 148...150  | E, G, J, K, L, M               |
| 305/60 R22.5        | 150 / 147  | K, L                           |
| 305/70 R19.5        | 147...148 / 145...146  | K, L, M                        |
| 305/70 R22.5        | 150...153 / 147...150  | G, J, K, L, M                  |
| 315/60 R22.5        | 152...154 / 148...150  | G, J, K, L, M                  |
| 315/70 R22.5        | 152...156 / 148...150  | K, L, M                        |
| 315/80 R22.5        | 154...156 / 150...153  | G, J, K, L, M                  |
| 325/95 R24          | 162 / 160  | K                              |
| 335/80 R20          | 139...147 / -  | J, K                           |
| 355/50 R22.5        | 152...156 / -  | K, L                           |
| 365/80 R20          | 152 / -  | K                              |
| 365/85 R20          | 164 / -  | G, J                           |
| 375/50 R22.5        | 156 / -  | K                              |
| 375/90 R22.5        | 162...164  | G, J                           |
| 385/55 R22.5        | 158...160 / -  | G, J, K, L                     |
| 385/65 R 22.5       | 158...164 / -  | J, K, L                        |
| 385/95 R20          | 164 / 160  | G                              |
| 395/85 R20          | 166...168 / -  | G, J, K                        |
| 425/65 R22.5        | 165 / -  | K                              |
| 455/45 R22.5        | 166 / -  | J                              |
| 525/65 R20.5        | 173 / -  | F                              |



Приложение № 1

Оборудование транспортного средства

по заказу: кондиционер, холодильник, грузоподъемный борт, компрессор для дополнительного оборудования, аудио-, видеотехника, навигационная система, подушка безопасности, лебедка, дополнительный отопитель, один или два проблесковых маячка желтого цвета

Руководитель органа по сертификации



подпись

Б.В. Кисуленко

инициалы, фамилия



SERTAUTO.RU

к одобрению типа транспортного средства № TC RU E-DE.MT02.00461

**Перечень документов, явившихся основанием для оформления  
ОДОБРЕНИЯ ТИПА ТРАНСПОРТНОГО СРЕДСТВА**

| Элементы объектов технического регулирования, в отношении которых установлены требования безопасности                               | Наименование и происхождение документа, подтверждающего соответствие  | Номер документа и дата выпуска                        |
|---|---|---|
| 1   | 2   | 3   |
| Кондиционеры и холодильное оборудование, пункт 12 TP TC 018/2011  | Одобрение типа, Орган по сертификации механических транспортных средств и прицепов, их составных частей и предметов оборудования "САТР-ФОНД" Межотраслевого Фонда "Сертификация автотранспорта САТР", РОСС RU.0001.11MT02, Российская Федерация | E-DE.MT02.B.00296.P1 с 28.08.2014 г. по 28.08.2017 г. |
| Возможность оснащения аппаратурой спутниковой навигации, пункт 13 TP TC 018/2011  | — " —   | — " —   |
| Возможность оснащения тахографами, пункт 14 TP TC 018/2011  | — " —   | — " —   |
| Интерфейс, пункт 15 TP TC 018/2011  | — " —   | — " —   |
| Световозвращатели, Правила ЕЭК ООН № 3-02   | — " —   | — " —   |
| Устройства для освещения заднего регистрационного знака, Правила ЕЭК ООН № 4-00   | — " —   | — " —   |
| Указатели поворота, Правила ЕЭК ООН № 6-01  | — " —   | — " —   |
| Габаритные огни, сигналы торможения, Правила ЕЭК ООН № 7-02   | — " —   | — " —   |
| Фары ближнего и дальнего света, Правила ЕЭК ООН № 8-05  | — " —   | — " —   |
| Устойчивость к воздействию внешних источников электромагнитного излучения и электромагнитная совместимость, Правила ЕЭК ООН № 10-03 | — " —   | — " —   |





## Приложение № 2

| 1   | 2  | 3  |
|---|--|--|
| Эффективность тормозных систем,<br>Правила ЕЭК ООН № 13-10,<br>Правила ЕЭК ООН № 13-11          | Одобрение типа,<br>Орган по сертификации механических транспортных средств и прицепов, их составных частей и предметов оборудования "САТР-ФОНД" Межотраслевого Фонда "Сертификация автотранспорта САТР",<br>РОСС RU.0001.11MT02,<br>Российская Федерация | E-DE.MT02.B.00296.P1<br>с 28.08.2014 г. по 28.08.2017 г. |
| Места крепления ремней безопасности,<br>Правила ЕЭК ООН № 14-07                                 | — " —  | — " —  |
| Оснащение транспортных средств удерживающими системами,<br>Правила ЕЭК ООН № 16-06              | — " —  | — " —  |
| Прочность сидений и их креплений,<br>Правила ЕЭК ООН № 17-08                                    | — " —  | — " —  |
| Защита транспортного средства от несанкционированного использования,<br>Правила ЕЭК ООН № 18-03 | — " —  | — " —  |
| Передние противотуманные фары,<br>Правила ЕЭК ООН № 19-03                                       | — " —  | — " —  |
| Фары ближнего и дальнего света,<br>Правила ЕЭК ООН № 20-03                                      | — " —  | — " —  |
| Фонари заднего хода,<br>Правила ЕЭК ООН № 23-00   | — " —  | — " —  |
| Выбросы,<br>Правила ЕЭК ООН № 24-03   | — " —  | — " —  |
| Оснащение звуковыми сигнальными приборами,<br>Правила ЕЭК ООН № 28-00                           | — " —  | — " —  |
| Защитные свойства кабин,<br>Правила ЕЭК ООН № 29-02   | — " —  | — " —  |
| Лампы накаливания,<br>Правила ЕЭК ООН № 37-03   | — " —  | — " —  |
| Задние противотуманные огни,<br>Правила ЕЭК ООН № 38-00   | — " —  | — " —  |
| Механизмы измерения скорости,<br>Правила ЕЭК ООН № 39-00  | — " —  | — " —  |
| Оснащение безопасными стеклами,<br>Правила ЕЭК ООН № 43-00                                      | — " —  | — " —  |



## Приложение № 2

| 1  | 2   | 3   |
|--|---|---|
| Оснащение устройствами непрямого обзора, Правила ЕЭК ООН № 46-02   | Одобрение типа, Орган по сертификации механических транспортных средств и прицепов, их составных частей и предметов оборудования "САТР-ФОНД" Межотраслевого Фонда "Сертификация автотранспорта САТР", РОСС RU.0001.11MT02, Российская Федерация | E-DE.MT02.B.00296.P1 с 28.08.2014 г. по 28.08.2017 г. |
| Оснащение устройствами освещения и световой сигнализации, Правила ЕЭК ООН № 48-04  | — " —   | — " —   |
| Выбросы, Правила ЕЭК ООН № 49-05, (уровень выбросов В2, уровень требований в отношении бортовой диагностики, долговечности, контроля NO <sub>x</sub> - "G", экологический класс 5) | — " —   | — " —   |
| Выбросы, Правила ЕЭК ООН № 49-05, (уровень выбросов С, уровень требований в отношении бортовой диагностики, долговечности, контроля NO <sub>x</sub> - "К", экологический класс 5)  | — " —   | — " —   |
| Внешний шум, Правила ЕЭК ООН № 51-02   | — " —   | — " —   |
| Оснащение шинами*, Правила ЕЭК ООН № 54-00   | — " —   | — " —   |
| Оснащение сцепными устройствами, Правила ЕЭК ООН № 55-01   | — " —   | — " —   |
| Оснащение задними защитными устройствами транспортных средств для перевозки грузов, Правила ЕЭК ООН № 58-02  | — " —   | — " —   |
| Травмобезопасность наружных выступов, Правила ЕЭК ООН № 61-00  | — " —   | — " —   |
| Специальные предупреждающие огни, Правила ЕЭК ООН № 65-00  | — " —   | — " —   |



## Приложение № 2

| 1   | 2   | 3   |
|---|---|---|
| Оснащение боковыми защитными устройствами транспортных средств для перевозки грузов, Правила ЕЭК ООН № 73-00  | Одобрение типа, Орган по сертификации механических транспортных средств и прицепов, их составных частей и предметов оборудования "САТР-ФОНД" Межотраслевого Фонда "Сертификация автотранспорта САТР", РОСС RU.0001.11MT02, Российская Федерация | E-DE.MT02.B.00296.P1 с 28.08.2014 г. по 28.08.2017 г. |
| Рулевое управление, Правила ЕЭК ООН № 79-01   | — " —   | — " —   |
| Дневные ходовые огни, Правила ЕЭК ООН № 87-00   | — " —   | — " —   |
| Оснащение устройствами ограничения максимальной скорости, Правила ЕЭК ООН № 89-00                             | — " —   | — " —   |
| Боковые габаритные фонари, Правила ЕЭК ООН № 91-00  | — " —   | — " —   |
| Оснащение передними защитными устройствами транспортных средств для перевозки грузов, Правила ЕЭК ООН № 93-00 | — " —   | — " —   |
| Фары ближнего и дальнего света, Правила ЕЭК ООН № 98-00   | — " —   | — " —   |
| Газоразрядные источники света, Правила ЕЭК ООН № 99-00, включая дополнения 1-5                                | — " —   | — " —   |
| Светоотражающая маркировка, Правила ЕЭК ООН № 104-00  | — " —   | — " —   |
| Фары ближнего и дальнего света, Правила ЕЭК ООН № 112-00  | — " —   | — " —   |
| Уровень шума от качения шин*, Правила ЕЭК ООН № 117-00, Правила ЕЭК ООН № 117-01                              | — " —   | — " —   |
| Угловые фонари, Правила ЕЭК ООН № 119-00  | — " —   | — " —   |
| Системы отопления, Правила ЕЭК ООН № 122-00   | — " —   | — " —   |
| Внутренний шум, пункт 2 приложения № 3 к ТР ТС 018/2011   | — " —   | — " —   |



## Приложение № 2

| 1  | 2   | 3   |
|--|---|---|
| Содержание вредных (загрязняющих) веществ в воздухе обитаемого помещения транспортного средства, пункт 3 приложения № 3 к ТР ТС 018/2011 | Одобрение типа, Орган по сертификации механических транспортных средств и прицепов, их составных частей и предметов оборудования "САТР-ФОНД" Межотраслевого Фонда "Сертификация автотранспорта САТР", РОСС RU.0001.11MT02, Российская Федерация | E-DE.MT02.B.00296.P1 с 28.08.2014 г. по 28.08.2017 г.                                 |
| Устойчивость, пункт 4 приложения № 3 к ТР ТС 018/2011  | — " —   | — " —   |
| Передняя обзорность, пункт 5 приложения № 3 к ТР ТС 018/2011   | — " —   | — " —   |
| Вентиляция, отопление и кондиционирование, пункт 6 приложения № 3 к ТР ТС 018/2011   | — " —   | — " —   |
| Требования к транспортным средствам, оснащенным кранами-манипуляторами, пункт 1.4 приложения № 6 к ТР ТС 018/2011                        | — " —   | — " —   |
| Требования к автоэвакуаторам, пункт 1.9 приложения № 6 к ТР ТС 018/2011  | — " —   | — " —   |
| Требования к транспортным средствам для коммунального хозяйства и содержания дорог, пункт 1.13 приложения № 6 к ТР ТС 018/2011           | — " —   | — " —   |
| Требования к транспортным средствам-фургонам для перевозки пищевых продуктов, пункт 1.23 приложения № 6 к ТР ТС 018/2011                 | — " —   | — " —   |
| Требования к охране труда и эргономике, пункт 2.2 приложения № 6 к ТР ТС 018/2011  | — " —   |  |
| Требования к объемным гидроприводам, пункт 3.1 приложения № 6 к ТР ТС 018/2011   | — " —   |   |

## Приложение № 2

| 1   | 2   | 3   |
|---|---|---|
| Весовые ограничения, действующие в отношении транспортных средств, пункт 14 приложения № 3 к ТР ТС 018/2011 | Одобрение типа, Орган по сертификации механических транспортных средств и прицепов, их составных частей и предметов оборудования "САТР-ФОНД" Межотраслевого Фонда "Сертификация автотранспорта САТР", РОСС RU.0001.11MT02, Российская Федерация | E-DE.MT02.B.00296.P1 с 28.08.2014 г. по 28.08.2017 г. |
| Маркировка и возможность идентификации, приложение № 7 к ТР ТС 018/2011                                     | — " —   | — " —   |

\* Допускается установка шин, соответствующих критериям размерности, минимально допустимого индекса нагрузки, минимальной скоростной категории и имеющих отличные от указанных подтверждающие соответствие документы, при наличии на шинах маркировки по Правилам ЕЭК ООН № 30 или 54, а также по Правилам ЕЭК ООН № 117 при условии предоставления в орган по сертификации информации об указанной маркировке

Руководитель органа по сертификации



подпись



к одобрению типа транспортного средства № TC RU E-DE.MT02.00461

## ОПИСАНИЕ МАРКИРОВКИ ТРАНСПОРТНОГО СРЕДСТВА

1. Место расположения и форма единого знака обращения продукции на рынке государств-членов Таможенного союза: рядом с табличкой изготовителя.  
Единый знак обращения продукции на рынке государств-членов Таможенного союза наносится в соответствии с Решением Комиссии Таможенного союза от 15 июля 2011 г. № 711.
2. Место расположения таблички изготовителя:  
На правой стойке кабины
3. Место расположения идентификационного номера:
  - 3.1. На табличке изготовителя
  - 3.2. На раме, в передней части правого лонжерона
4. Структура и содержание идентификационного номера (номеров) шасси:

|   |   |   |   |   |   |   |   |   |    |    |    |    |    |    |    |    |
|---|---|---|---|---|---|---|---|---|----|----|----|----|----|----|----|----|
| 1 | 2 | 3 | 4 | 5 | 6 | 7 | 8 | 9 | 10 | 11 | 12 | 13 | 14 | 15 | 16 | 17 |
| W | M | A | N | ? | ? | Z | Z | ? | ?  | ?  | ?  | ?  | ?  | ?  | ?  | ?  |

поз. 1 - 3: Международный идентификационный код изготовителя (WMI):  
**WMA** – MAN Truck & Bus AG, Германия.

поз. 4 - 6: Код типа транспортного средства:  
**N08, N16, N18, N26, N28, N34, N36, N37, N38.**

поз. 7 - 8: Резервные знаки: **ZZ**.

поз. 9: Контрольный знак: цифры от **0** до **9** или буква **X**.

поз. 10: Код модельного года согласно Таблице 1 Приложения № 7 к ТР ТС 018/2011.

поз. 11: Код сборочного завода:

**K, M** – MAN Truck & Bus AG, Dachauer Straße 667, D-80995 München, Германия,  
**L** – Rheinmetall MAN Military Vehicles Österreich GesmbH, Brunnerstraße 44-50, A-1231, Wien, Австрия,  
**Y** – MAN Truck & Bus Österreich AG, Schönauer Straße 5, A-4400 Steyr, Австрия,  
**G, W** – MAN Truck & Bus AG, Heinrich-Büssing-Straße 1 D-38239 Salzgitter, Германия,  
**P** – MAN Trucks Sp.z.o.o., Ul. Rudolfa Diesela, PL-32-005 Niepolomice, Польша.

поз. 12 - 17: Производственный транспортно средства.

Руководитель органа по сертификации



подпись

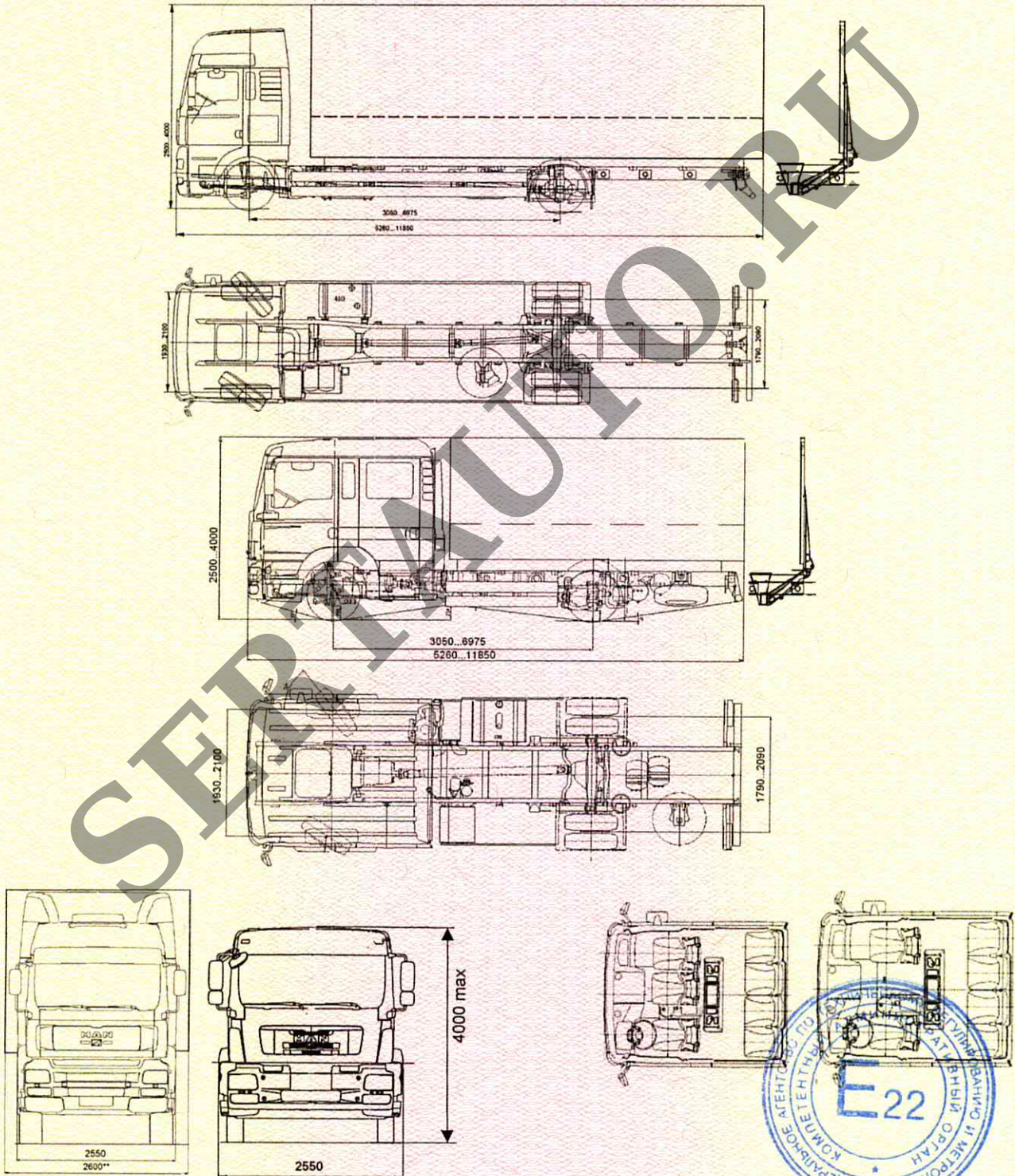


**Б.В. Киселенко**  
инициалы, фамилия

к одобрению типа транспортного средства № TC RU E-DE.MT02.00461

**ОБЩИЙ ВИД ТРАНСПОРТНОГО СРЕДСТВА**

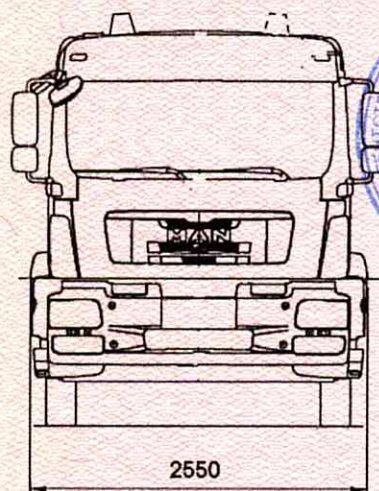
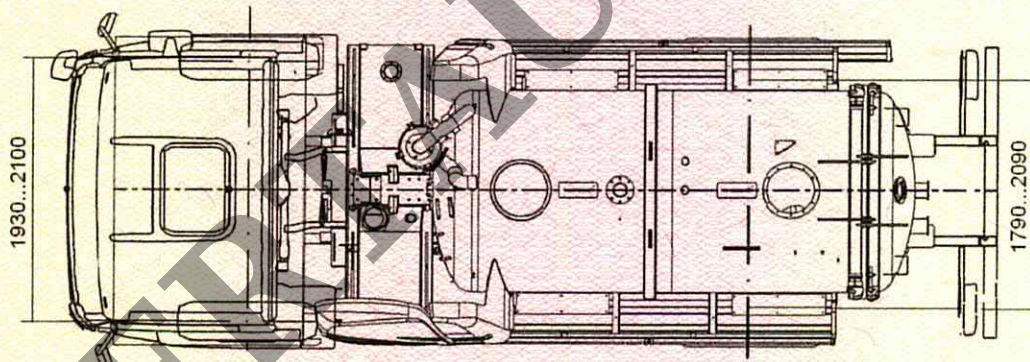
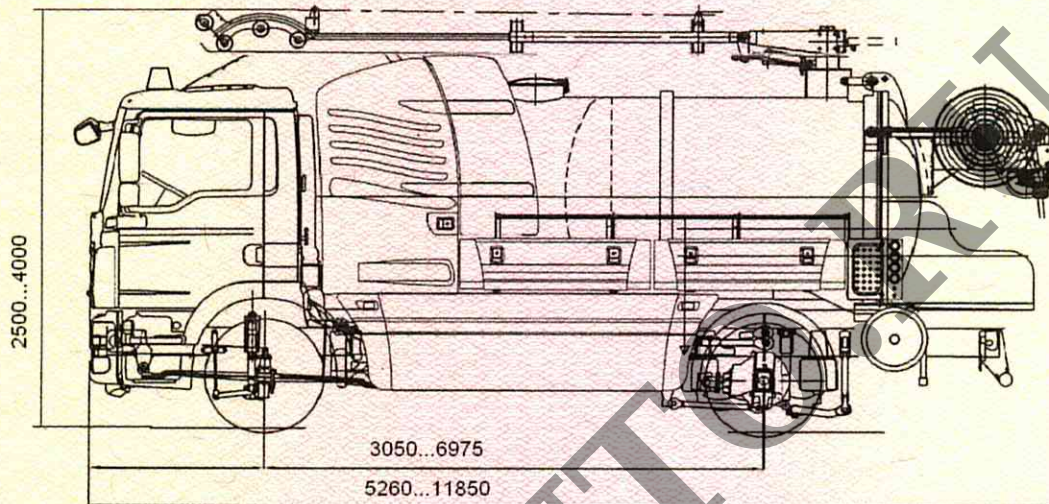
**MAN типа N08, N16, N18, N26, N28, N34, N36, N37, N38 модификации и коммерческие наименования TGM 12/13/15/18/19.250/290/340 4x2, 4x4 BB, BL, LL, BL FW**  
(бортовая платформа с тентом или без него, фургон общего назначения или изотермический фургон (рефрижератор) с гидробортом или без него)



## Приложение № 4

## ОБЩИЙ ВИД ТРАНСПОРТНОГО СРЕДСТВА

MAN типа N08, N16, N18, N26, N28, N34, N36, N37, N38 модификации и коммерческие наименования TGM 12/13/15/18/19.250/290/340 4x2, 4x4 BB, BL, LL, BL FW (вакуумная, илососная или каналопромывочная установка)



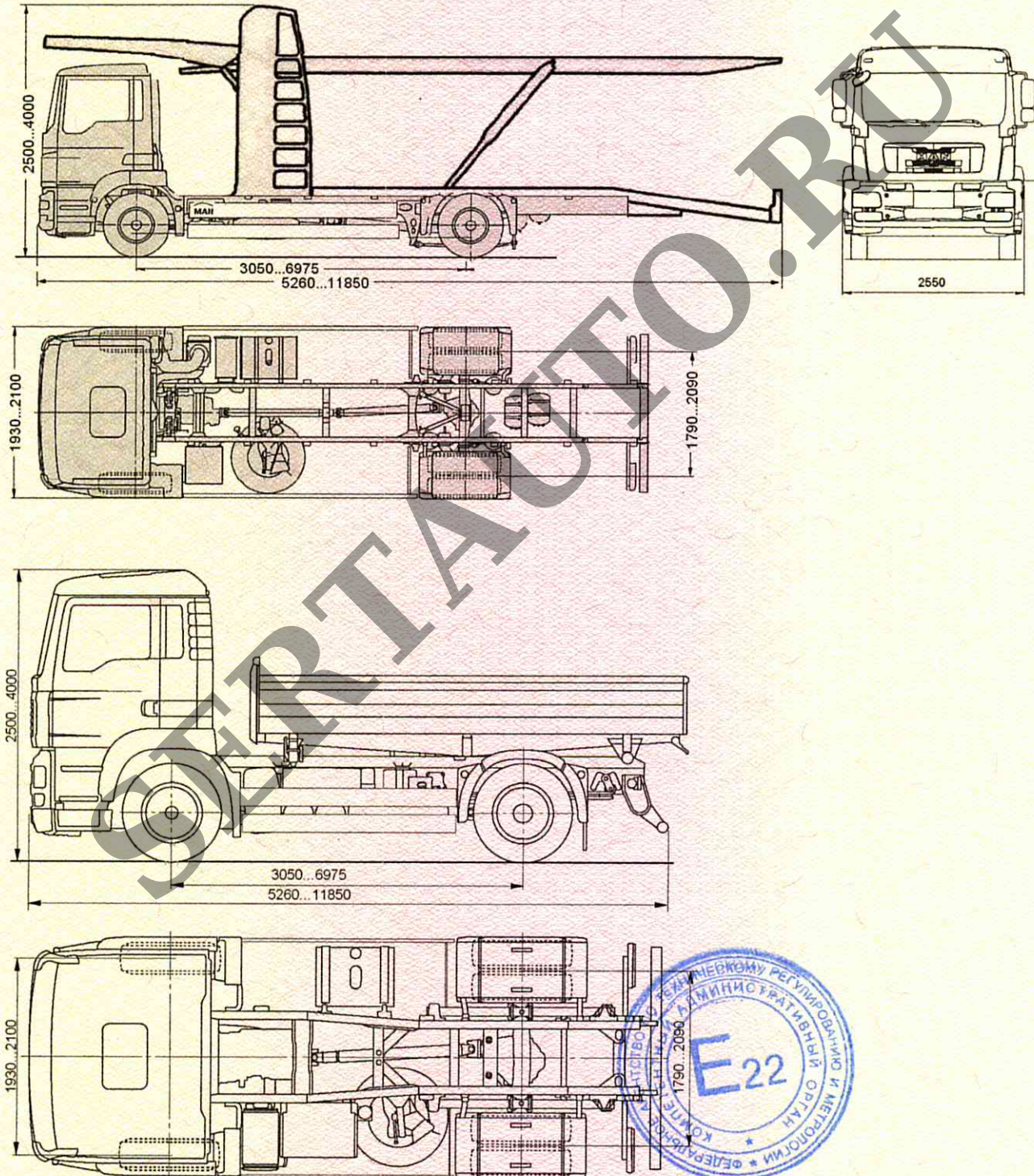


## Приложение № 4

## ОБЩИЙ ВИД ТРАНСПОРТНОГО СРЕДСТВА

MAN типа N08, N16, N18, N26, N28, N34, N36, N37, N38 модификации и коммерческие наименования TGM 12/13/15/18/19.250/290/340 4x2, 4x4 BB, BL, LL, BL FW

(двухъярусная платформа для перевозки автомобилей, самосвальная платформа)

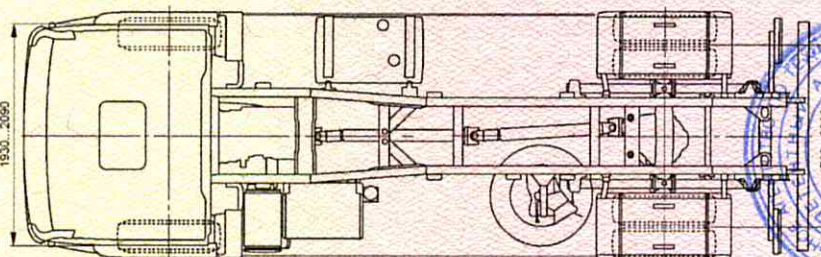
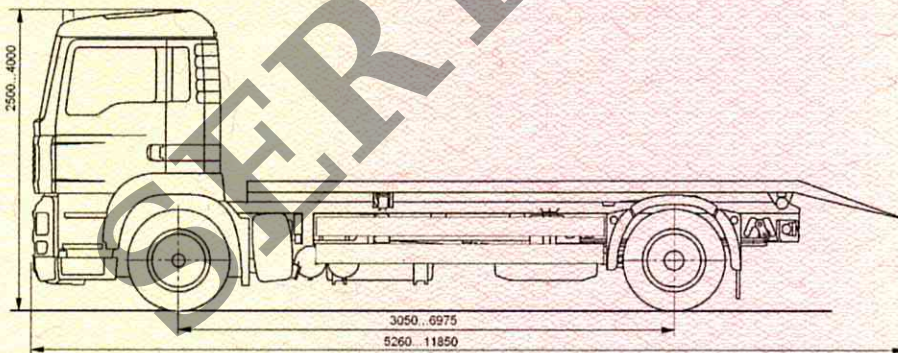
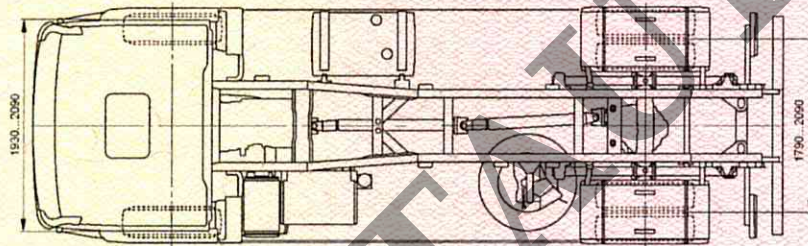
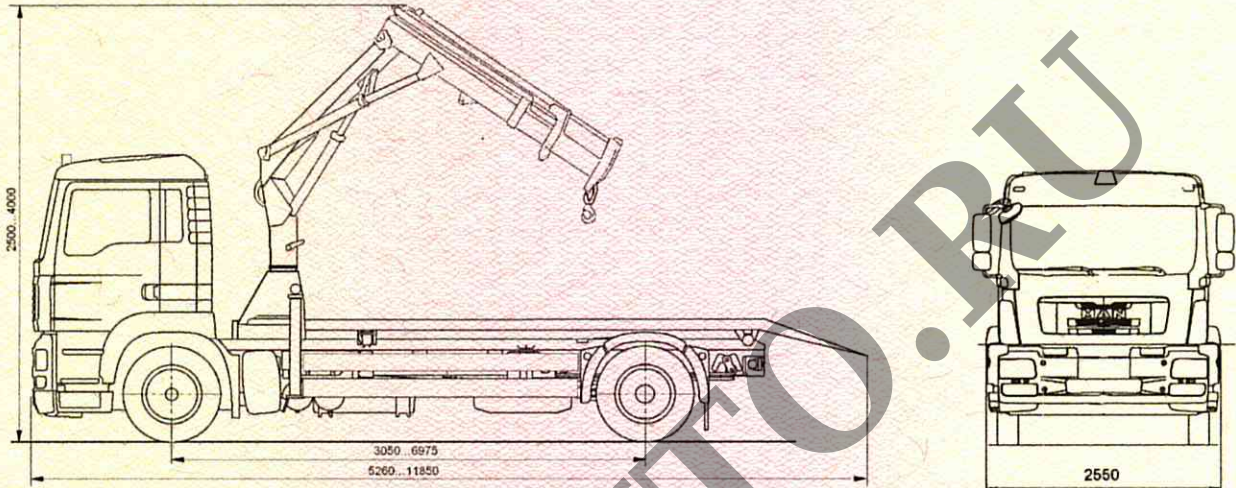


## Приложение № 4

**ОБЩИЙ ВИД ТРАНСПОРТНОГО СРЕДСТВА**

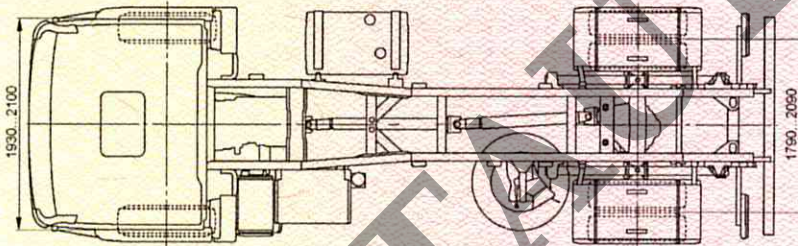
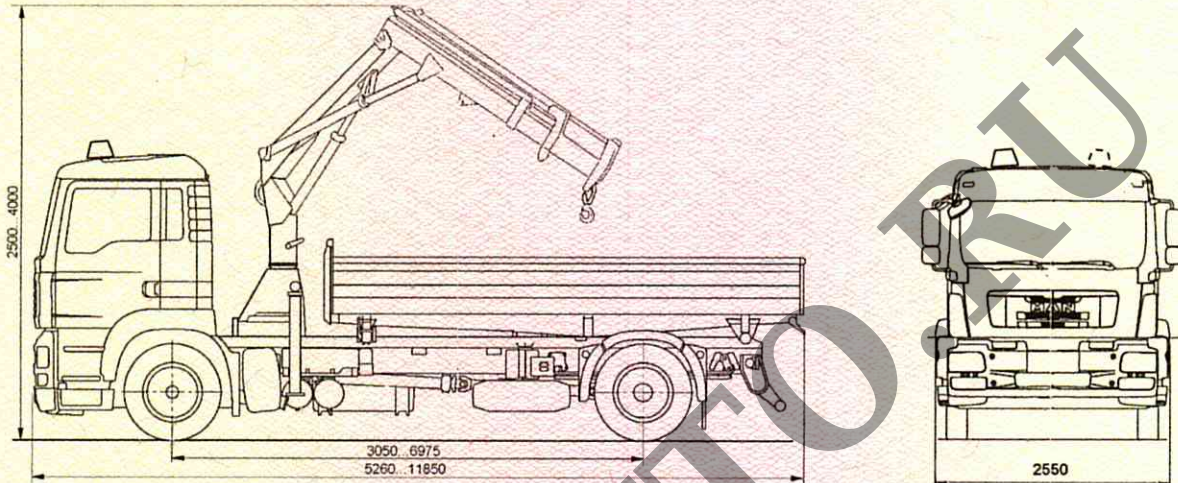
**MAN типа N08, N16, N18, N26, N28, N34, N36, N37, N38 модификации и коммерческие наименования TGM 12/13/15/18/19.250/290/340 4x2, 4x4 BV, BL, LL, BL FW**

(одноярусная платформа для перевозки автомобилей с краноманипуляторной установкой или без нее (автоэвакуатор))



Приложение № 4

**ОБЩИЙ ВИД ТРАНСПОРТНОГО СРЕДСТВА**  
**MAN типа N08, N16, N18, N26, N28, N34, N36, N37, N38 модификации и коммерческие**  
**наименования TGM 12/13/15/18/19.250/290/340 4x2, 4x4 BB, BL, LL, BL FW**  
 (бортовая платформа с краноманипуляторной установкой)



Вариант исполнения

