

**ОРГАН ПО СЕРТИФИКАЦИИ
КОЛЁСНЫХ ТРАНСПОРТНЫХ СРЕДСТВ
АВТОНОМНОЙ НЕКОММЕРЧЕСКОЙ ОРГАНИЗАЦИИ
«СЕРТИФИКАЦИЯ КОЛЁСНЫХ ТРАНСПОРТНЫХ СРЕДСТВ» (ОС КТС)
РОСС RU.0001.11MT29 от 17 апреля 2001 г.
105839, г. Москва, ул. Большая Семёновская, д. 38, тел.: (095) 369-96-19, 276-96-35**

РОСС JP.MT29.E00062P1

2003г.

23 апреля

Марка транспортного средства	TOYOTA
Тип транспортного средства	Coaster (HZB50L-BG MSS, HZB50L-ZG MSS)
Категория транспортного средства	М3 (не является транспортным средством общественного пользования-маршрутным транспортным средством)
Код ТН ВЭД	8702 10
Код VIN	HZB50????? или JTGF518?0???????
Заявитель и его адрес	ООО «Тойота Мотор», Российская Федерация, 103009, г. Москва, Газетный пер., 17
Изготовитель и его адрес	ARACO CORPORATION, Ltd. Hons ha Plant, 25, Kamofujii ke, Yos hi wara-cho, TOYOTA, AICHI, JAPAN

ОБЩИЕ ХАРАКТЕРИСТИКИ ТРАНСПОРТНОГО СРЕДСТВА

Колесная формула / ведущие колеса	4x2/задние
Схема компоновки транспортного средства	вагонная, с передним продольным расположением двигателя
Тип кузова/ количество дверей	цельнометаллический, сварной, на несущей раме, закрытый, одноэтажный, кабина водителя не отделена от салона/ одна двустворчатая дверь справа, одна дверь водителя слева, люк багажного отделения сзади
Количество мест для сидения	30 (29+1) – двадцать девять пассажирских плюс с водитель

Габаритные размеры, мм	HZB50L-BG MSS	HZB50L-ZG MSS
- длина		6990
- ширина		2025
- высота	2430	2600
База, мм		3935
Колея передних / задних колес, мм		1690/1490

РОСС JP.MT29.E00062P1

	HZB50L-BG MSS	HZB50L-ZG MSS
Масса снаряженного транспортного средства, кг	3300	3380
Полная масса транспортного средства, кг	5590	5670
- на переднюю ось	2365	2400
- на заднюю ось	3225	3270
Двигатель (марка, тип)	ТОУОТА, 1НЗ, дизель	
Количество и расположение цилиндров	6, рядное	
Рабочий объем, см ³	4164	
Степень сжатия	22,7	
Максимальная мощность, кВт (мин ⁻¹)	96 (4000)	
Максимальный крутящий момент Н.м (мин ⁻¹)	280 (2000)	
Топливо	дизельное, цетановое число 50 (цетановый индекс 45) или выше	
Система питания	впрыск топлива под давлением	
ТНВД (марка, тип)	BOSH или Nippondenso, 22100-17350	
Форсунки (марка, тип)	Nippondenso, 23600-69055	
Система выпуска и нейтрализации отработавших газов	два глушителя, система нейтрализации отработавших газов отсутствует	
Основной глушитель (марка, тип)	Futa ba, 31702	
Дополнительный глушитель (марка, тип)	Futa ba, 17050	
Трансмиссия	Механическая	
Коробка передач (марка, тип)	M155, пятиступенчатая с ручным переключением передач	
число передач и передаточные числа коробки передач	5 - вперед, 1 - назад	
	I - 4,535	
	II - 2,858	
	III - 1,600	
	IV - 1,000	
	V - 0,744	
	З.х. - 5,043	
Главная передача (марка, тип)	одинарная, гипоидная	
- передаточное число главной передачи:	5,375	
Подвеска	независимая, на поперечных рычагах, торсионная	
- передняя	зависимая, рессорная, со стабилизатором поперечной устойчивости	
- задняя		
Рулевое управление (марка, тип)	ТОУОТА, рулевой механизм «винт-шариковая гайка» с гидроусилителем	

РОСС JP.MT29.E00062P1

Тормозные системы:

- рабочая (марка, тип)	гидравлическая, двухконтурная, с диагональным распределением на контуры, с вакуумным усилителем, барабанные тормоза на всех колесах	
- запасная (марка, тип)	один из контуров рабочей тормозной системы	
- стояночная (марка, тип)	с механическим приводом на тормозные механизмы задних колес	

Шины (размерность, марка, минимально допустимый индекс нагрузки и скоростная категория)	спереди - 7.00R16-12PRLT	117, L
	сзади - 7.00R16-12PRLT или 7.00R16-8PRLT	117, L или 109, M

Дополнительное оборудование транспортного средства	электрический многорежимный стеклоочиститель, стеклоомыватель, внутренние и наружные зеркала заднего вида, отопитель салона, ремни безопасности, кондиционер (хладон R-134a)	
--	--	--

Действие данного «одобрения типа транспортного средства» распространяется на партию транспортных средств в количестве не более 50 (пятидесяти) единиц.

Заявитель ежеквартально информирует орган по сертификации о количестве реализованных транспортных средств. В случае непредставления этой информации «одобрение типа транспортного средства» аннулируется.

автобус TOYOTA COASTER (HZB50L-BGMSS, HZB50L-ZGMSS)

Описание маркировки транспортного средства представлено в приложении № 2. (стр. 6)

Общий вид транспортного средства представлен в приложении № 3. (стр. 7)

Руководитель органа
по сертификации

Зам.

подпись

В.Ф.Гришин
инициалы, фамилия

А.Г.Пасько

11

февраля

2003 г.

РОСС JP.MT29.E00062P1

Приложение №2 к «одобрению
типа транспортного средства»

ОПИСАНИЕ МАРКИРОВКИ ТРАНСПОРТНОГО СРЕДСТВА

1. Место расположения и форма знака соответствия:

Рядом с табличкой изготовителя с правой стороны**Знак соответствия выполнен по ГОСТ Р 50460 с указанием номера данного «Одобрения типа транспортного средства»**

2. Место расположения таблички изготовителя:

На стойке проема двери водителя под ответной частью замка.

3. Место расположения идентификационного номера (код VIN):

На табличке изготовителя.

4. Структура и содержание идентификационного номера (номеров) транспортных средств:

1	2	3.	4.	5.	6.	7.	8.	9.	10.	11.	12.	13.	14.	15.	16.	17.
H	Z	B	5	0	0	?	?	?	?	?	?	-	-	-	-	-

Поз. 1-3: **HZB** – международный код изготовителя: ARACO CORPORATION, Ltd., Япония;Поз. 4-5: **50** - Toyota Coaster;Поз. 6: **0** - разделительПоз. 7-12: **?** - производственный номер транспортного средства;

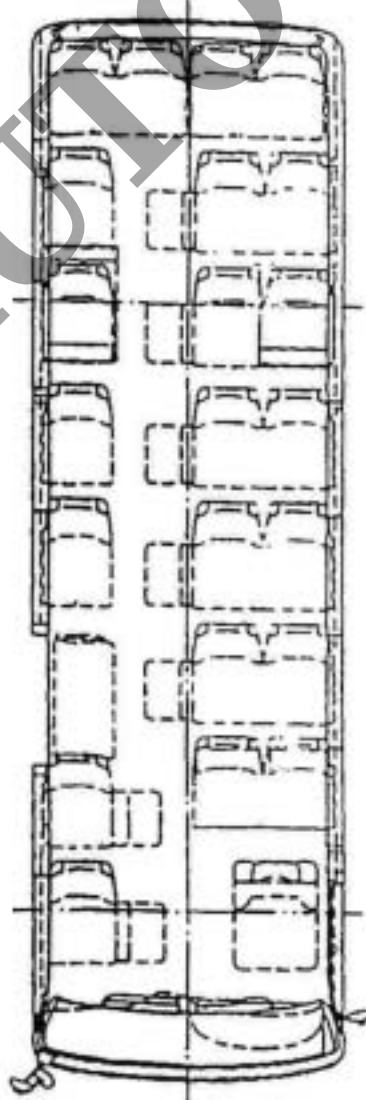
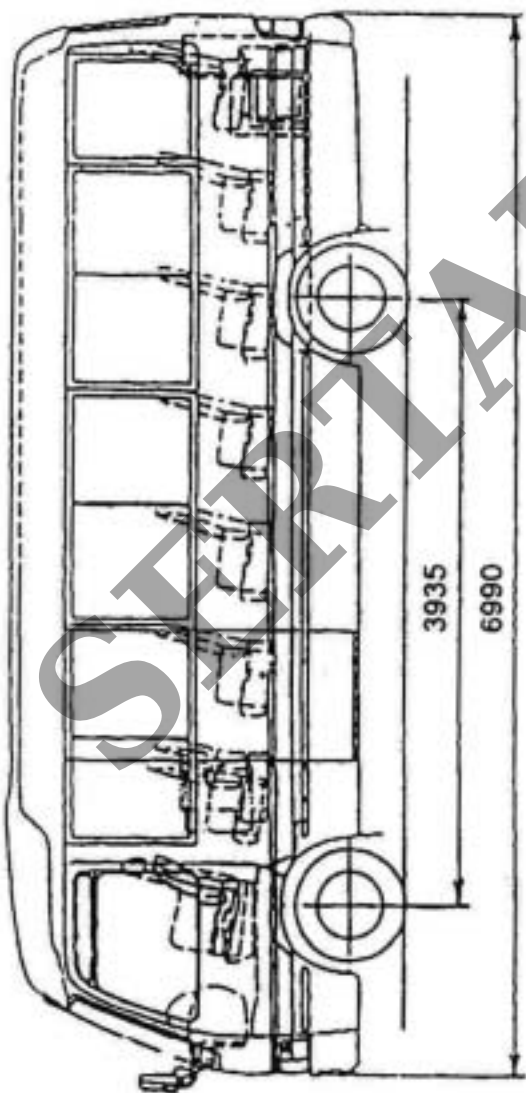
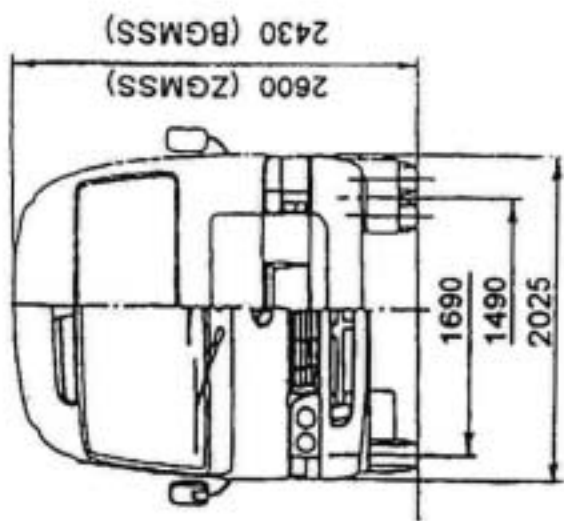
Поз.13-17: отсутствуют.

1	2	3.	4.	5.	6.	7.	8.	9.	10.	11.	12.	13.	14.	15.	16.	17.
J	T	G	F	B	5	1	8	?	0	?	?	?	?	?	?	?

Поз. 1-3: **JTG** - международный код изготовителя;Поз. 4: **F** – обозначение типа кузова транспортного средства (F – автобус);Поз. 5: **B** – обозначение типа двигателя (B – 1HZ);Поз. 6: **5** – обозначение порядкового номера модели;Поз. 7: **1** – оснащение (1 – STD);Поз. 8: **8** – обозначение семейства (8 – Coaster);Поз. 9: **?** – проверочная цифра;Поз. 10: **0** – постоянна;Поз. 11-17: **?** - производственный номер транспортного средства.

РОСС JP.MT29.E00062P1

Приложение №3 к «одобрению
типа транспортного средства»



Автобус TOYOTA COASTER (HZB50L-BGMSS, HZB50L-ZGMSS)