

**ОРГАН ПО СЕРТИФИКАЦИИ
КОЛЁСНЫХ ТРАНСПОРТНЫХ СРЕДСТВ
АВТОНОМНОЙ НЕКОММЕРЧЕСКОЙ ОРГАНИЗАЦИИ
«СЕРТИФИКАЦИЯ КОЛЁСНЫХ ТРАНСПОРТНЫХ СРЕДСТВ» (ОС КТС)
РОСС RU.0001.11MT29 от 17 апреля 2001 г.
105839, г. Москва, ул. Большая Семёновская, д. 38, тел.: (095) 369-63-29, 276-96-35**

РОСС ВУ.МТ29.Е00129Р1

2003 г.

31 декабря

Марка транспортного средства	МАЗ
Тип транспортного средства	533602, 533603, 533630, 533642, 533702, 533703, 533742, 543202, 543203, 543205, 543240, 543242, 543302, 543303, 543342, 555102, 555103, 555105, 555130, 555140, 555142
Категория транспортного средства	N3
Код ТН ВЭД	8704 22 – 5336..., 5337... 8701 20 – 5432..., 5433... 8704 10 – 5551...
Код VIN	УЗМ5????????????
Изготовитель и его адрес	Производственное республиканское унитарное предприятие «Минский автомобильный завод» (РУП «МАЗ») Республика Беларусь, 220021, г. Минск, ул. Социалистическая, 2
Заявитель и его адрес	Производственное республиканское унитарное предприятие «Минский автомобильный завод» (РУП «МАЗ») Республика Беларусь, 220021, г. Минск, ул. Социалистическая, 2

ОБЩИЕ ХАРАКТЕРИСТИКИ ТРАНСПОРТНОГО СРЕДСТВА

Колесная формула / ведущие колеса	4x2/задние (кроме 555130) 4x4/все (555130)
Схема компоновки транспортного средства	Кабина над двигателем, расположение двигателя – переднее, продольное
Исполнение грузочного пространства	МАЗ-5336..., 5337...: бортовая платформа, с тентом или без него, с откидными боковыми и задним бортами или высоким передним бортом, с боковыми откидными бортами, с задним откидным бортом или кузов с тентом и задними воротами, лесовозное оборудование для транспортировки сортифта; стальная платформа с откидными бортами; МАЗ-5432..., 5433...: седельно-цепное устройство; МАЗ-5551...: самосвальная цельнометаллическая платформа с задним открывающимся бортом или платформа ковшового типа или с трёхсторонней разгрузкой

РОСС ВУ.МТ29.Е00129Р1

Кабина

Цельнометаллическая, сварная, двухдверная, двухместная
тип 54327 – кабина со спальным местом
тип 5551 - кабина без спального места

	МАЗ-533602, 533603, 533630, 533642, 533702, 533703, 533742	МАЗ-543202, 543203, 543205, 543240, 543242, 543302, 543303, 543342	МАЗ-555102, 555103, 555105, 555130, 55140, 555142
Габаритные размеры, мм			
- длина	7300 - 8640	5535 - 5950	5950 - 6600
- ширина	2500 - 2550		
- высота	2900 - 4000	2925, 3900	2925 - 3200
База, мм	3950 - 5010	3300, 3550	3300 - 3750
Колея передних / задних колес, мм	2032/1790 (кроме 555130) 2060/1790(для 555130)		
Масса снаряженного транспортного средства, кг	7150 - 8800	6450 - 7500	7600 - 9100
Полная масса транспортного средства, кг	16000 - 18200	15000 - 18000	16000 - 18200
- на переднюю ось, кг	6000 - 6700	5000 - 6500	6000 - 6700
- на заднюю ось, кг	10000 - 11500	10000 - 11500	10000 - 11500
Допустимая полная масса (полу-) прицепа, кг	12000 - 20000	18500 - 25200	12000 - 20000
Полная масса автопоезда, кг	28000 - 40000	25000 - 40000	28000 - 40000

	МАЗ-533602, 533702, 543202, 543302, 555102, 555130, 555140	МАЗ-533603, 533703, 543203, 555103, 543303	МАЗ-533642, 533742, 543242, 543342, 555142	МАЗ-533642, 533742, 543242, 543342, 555142	МАЗ-533630, 543205, 543240, 555105
Двигатель (марка, тип)	ЯМЗ-236НЕ	ЯМЗ-236БЕ	ММЗ Д-260.5С	ММЗ Д-260.13	ЯМЗ-238ДЕ
	4-тактный дизель жидкостного охлаждения				
Количество и расположение цилиндров	6, V-образное		6, рядное		8, V-образное
Рабочий объем, см ³	11150		7120		14860
Степень сжатия	16,5		15,0 ± 1		16,5
Максимальная мощность, кВт (мин ⁻¹)	159,0 (2100)	175,0 (2000)	161,5 (2100)	144,0 (2100)	232,6 (2100)
Максимальный крутящий момент Н.м (мин ⁻¹)	889,0 (1300)	1012,0 (1300)	852,0 (1300)	773,0 (1500)	1225,0 (1300)
Топливо	Дизельное				

Система питания

ТНВД (марка, тип)

Непосредственный впрыск топлива, раздельного типа

ЯЗТА, 604.5 ЯЗДА, 337-10	ЯЗТА, 607.5 ЯЗДА, 323	АО"Моторпал" РР6М10Р1f; РР6М10U1f; АО"КА" 26.1111.003; ЯЗДА, 363-40	ЯЗДА, 363-40.06	ЯЗТА, 806.6-40 ЯЗДА, 337-01

РОСС ВУ.МТ29.Е00129Р1

	ЯМЗ-236НЕ	ЯМЗ-236БЕ	ММЗ Д-260.5С	ММЗ Д-260.13	ЯМЗ-238ДЕ	
Форсунки (марка, тип)	ЯЗТА, 261-03 ЯЗДА, 334		ФДМ-22; ЗАО "АЗПИ", 171.1112010-01; АО "КА", 17.1112010-01; ЯЗДА, 455.1112010	ЯЗДА, 455.1112010; ЗАО «АЗПИ» 171.1112010; УП "ММЗ" 17.1112010	ЯЗТА, 261-03; ЯЗДА, 334	
Турбокомпрессор (марка, тип)	ТКР-9, К-36		Garrett- ТВР-4; "TURBO"- С22	К27-523, ТКР 7.1	ТКР-9, К-36	
Воздушный фильтр (марка, тип)	ЯМЗ, 238Н-1109010-20					
Система выпуска и нейтрализации отработавших газов	один глушитель, система нейтрализации отсутствует					
Глушитель (марка, тип)	МАЗ, 630300-1201010 (5336...) МАЗ, 642290-1201010 (5432..., 555130) МАЗ, 555102-1201010 (5337..., 5433..., 5551...(кроме 555130))					
	<u>ЯМЗ-236НЕ</u> МАЗ-533602, 533702, 555102, 543202, 543302, 555130, 555140	<u>ММЗ Д-260.5С</u> МАЗ-533642, 543342, 555142, 533742, 543242	<u>ММЗ Д-260.13</u> МАЗ-533642, 543342, 555142, 533742, 543242	<u>ЯМЗ-236БЕ</u> МАЗ-533603, 533703, 543203, 543303, 555103	<u>ЯМЗ-238ДЕ</u> МАЗ-555105, 543205, 533630, 543240	
Трансмиссия	Механическая					
Сцепление (марка, тип)	ЯМЗ-182, фрикционное, сухое, однодисковое, диафрагменное	КамАЗ-14, двухдисковое или (ЯМЗ-182, фрикционное, сухое, однодисковое, диафрагменное – только 533742)		ЯМЗ-182, фрикционное, сухое, однодисковое, диафрагменное	ЯМЗ-183, фрикционное, сухое, однодисковое, диафрагменное	
	МАЗ-533742, 533602, 555140, 555130, 555102, 543302, 543202, 533702	МАЗ-533742, 555142, 543342	МАЗ-543242, 533642	МАЗ-555103, 543303, 533703, 543203, 533603, 543240, 533630, 555105	МАЗ-543205, 543240, 555105	
Коробка передач (марка, тип)	ЯМЗ, 236П	КамАЗ-14	КамАЗ-15	ЯМЗ, 238М	ЯМЗ, 238А	МАЗ, 543205
число передач	5 – вперед, 1 – назад	5 – вперед, 1 – назад	10 – вперед, 2-назад	8 – вперед, 2 – назад		9–вперед, 1 – назад
передаточные числа	I- 5,22 II- 2,90 III- 1,52 IV- 1,00 V- 0,664 VI- - VII- - VIII- - IX- - X- - 3.X.I- 5,48 3.x.II- -	7,82 4,03 2,50 1,53 1,00 - - - - - 7,38 -	7,82 6,38 4,03 3,29 2,50 2,04 1,53 1,25 1,00 0,81 7,38 6,02	7,30 4,86 3,50 2,48 2,09 1,39 1,00 0,71 - - 10,46 2,99	7,73 5,52 3,94 2,80 1,96 1,39 1,00 0,71 - - 11,78 2,99	10,08 6,13 4,51 3,50 2,78 1,75 1,29 1,00 0,795 - 9,55 -

РОСС ВУ.МТ29.Е00129Р1

Раздаточная коробка (марка, тип) (только для МАЗ-555130)	МАЗ, одноступенчатая
- передаточное число раздаточной коробки:	1,107
Главная передача (марка, тип)	МАЗ, разнесенная, двухступенчатая, включает конический редуктор и колесные передачи
- передаточное число главной передачи:	3,97; 4,84; 5,49; 6,59; 7,14; 7,79
<hr/>	
<u>Подвеска</u>	
- передняя	зависимая, на продольных листовых полуэллиптических или малолистовых рессорах, с гидравлическими амортизаторами и стабилизатором поперечной устойчивости или без него;
- задняя	зависимая, на двух основных и двух дополнительных рессорах со стабилизатором поперечной устойчивости или зависимая, пневматическая, на двух продольных рычагах и двух пневмобаллонах с поперечной реактивной тягой
<hr/>	
Рулевое управление (марка, тип)	МАЗ, 64221-3400010, с гидроусилителем, рулевой механизм типа «винт – шариковая гайка – рейка – сектор»
<hr/>	
Тормозные системы:	
- рабочая (марка, тип)	пневматическая, двухконтурная, с разделением на контуры по осям, с АБС, тормозные механизмы всех колес – барабанные
- запасная (марка, тип)	каждый контур рабочей тормозной системы или стояночный тормоз
- стояночная (марка, тип)	тормозные механизмы задних колес с приводом от пружинных энергоаккумуляторов
- вспомогательная (марка, тип)	моторный тормоз-замедлитель

РОСС ВУ.МТ29.Е00129Р1

	МАЗ-555102, 555103, 555105, 555130, 555140, 555142	МАЗ-533603, 533630, 533642, 543202, 543203, 543205, 543240, 543242,
	МАЗ-533602, 533702, 533703, 533742, 543302, 543303, 543342	
Шины (размерность, минимально допустимый индекс нагрузки (один./двоен.) и скоростная категория	12.00R20	11.00R20
	150/146	148/145 150/146 (для МАЗ-543202, 543205, 543242)
	J	J К (для МАЗ-543205)
Дополнительное оборудование транспортного средства	Противосолнечные козырьки; предпусковой подогреватель двигателя ПЖД-30 или 15.8106; независимый отопитель «Вебасто»; коробка отбора мощности, гидрооборудование и опрокидывающий механизм самосвальной платформы	

При проезде автомобилей МАЗ по автомобильным дорогам общего пользования, а также по улицам городов и населенных пунктов должны быть выполнены требования «Инструкции по перевозке крупногабаритных и тяжеловесных грузов автомобильным транспортом по дорогам Российской Федерации».

**Автомобили МАЗ-533602, 533603, 533630, 533642, 533702, 533703, 533742,
543202, 543203, 543205, 543240, 543242, 543302, 543303,
543342, 555102, 555103, 555105, 555130, 555140, 555142**

Описание маркировки транспортного средства представлено в приложении № 2. (стр. 13)

Общий вид транспортного средства представлен в приложении № 3. (стр. 14-24)

Руководитель органа
по сертификации

Зам.

подпись

В.Ф.Гришин
инициалы, фамилия

А.Г.Пасько

РОСС ВУ.МТ29.Е00129Р1

Приложение №2 к "одобрению
типа транспортного средства"**ОПИСАНИЕ МАРКИРОВКИ ТРАНСПОРТНОГО СРЕДСТВА**

1. Место расположения и форма знака соответствия:

**На наклейке, расположенной рядом с табличкой изготовителя.
Знак соответствия выполнен по ГОСТ Р 50460 с указанием номера данного «Одобрения
типа транспортного средства».**

2. Место расположения таблички изготовителя:

На правой боковине кабины в нижней части дверного проема.

3. Место расположения идентификационного номера (код VIN):

3.1 **На табличке изготовителя;**3.2 **С правой стороны в задней части автомобиля на вертикальной стенке лонжерона рамы.**

4. Структура и содержание идентификационного номера (номеров) транспортных средств:

1	2	3	4	5	6	7	8	9	10	11	12	13	14	15	16	17
У	3	М	5	?	?	?	?	?	?	?	?	?	?	?	?	?

поз. 1-3: **У3М -** WMI (международный код изготовителя):

Республика Беларусь, РУП "Минский автомобильный завод";

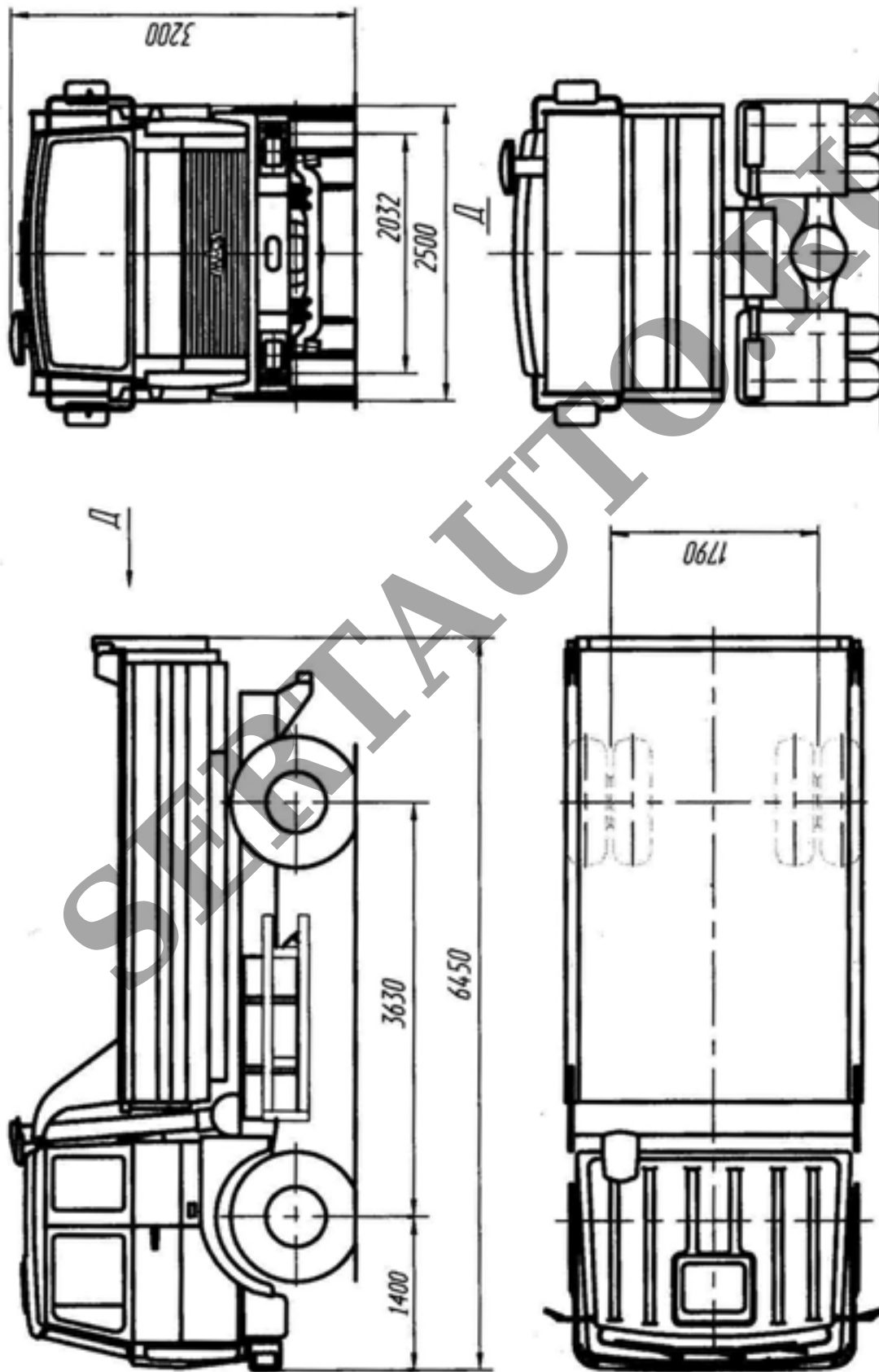
поз. 4-9: **5?????** - тип транспортного средства

**533602, 533603, 533630, 533642, 533702, 533703, 533742, 543202, 543203,
543205, 543240, 543242, 543302, 543303, 543342, 555102, 555103, 555105,
555130, 555140, 555142;**

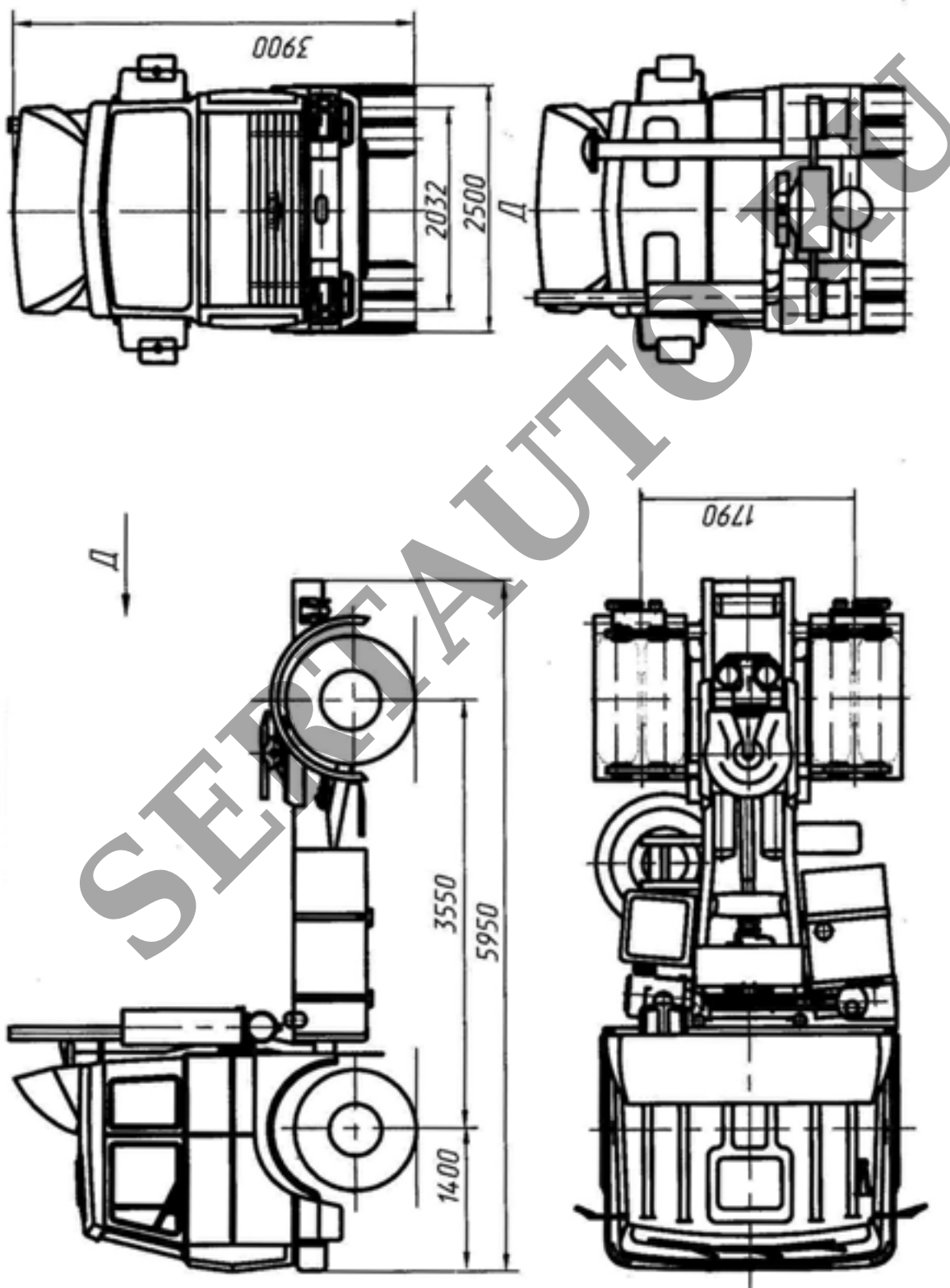
поз. 10: **?** - код года выпуска транспортного средства (знак согласно ОСТ 37.001.269-96);поз. 11-17: **???????** - производственный порядковый номер транспортного средства.

РОСС ВУ.МТ29.Е00129Р1

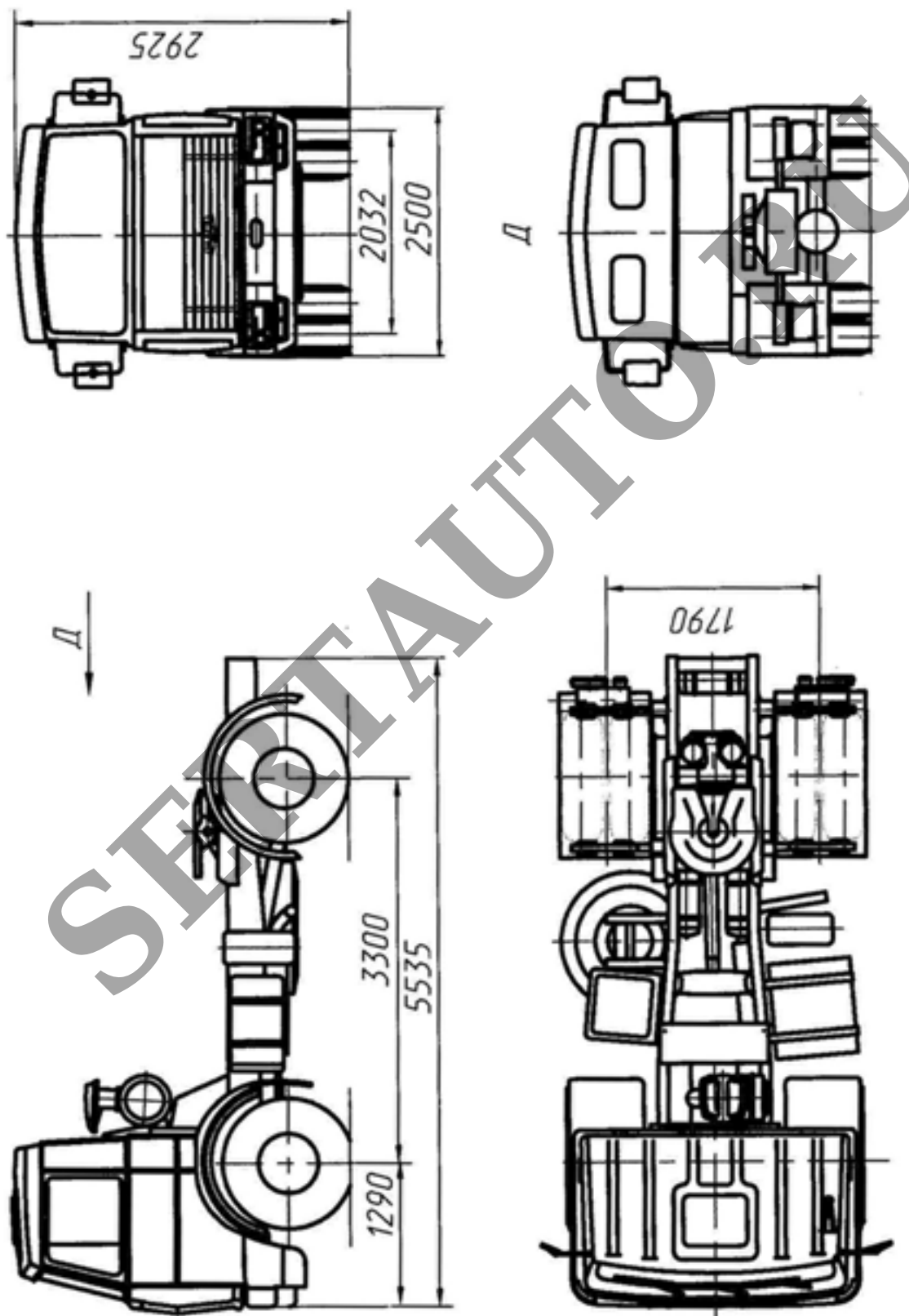
Приложение №3 к "одобрению
типа транспортного средства"

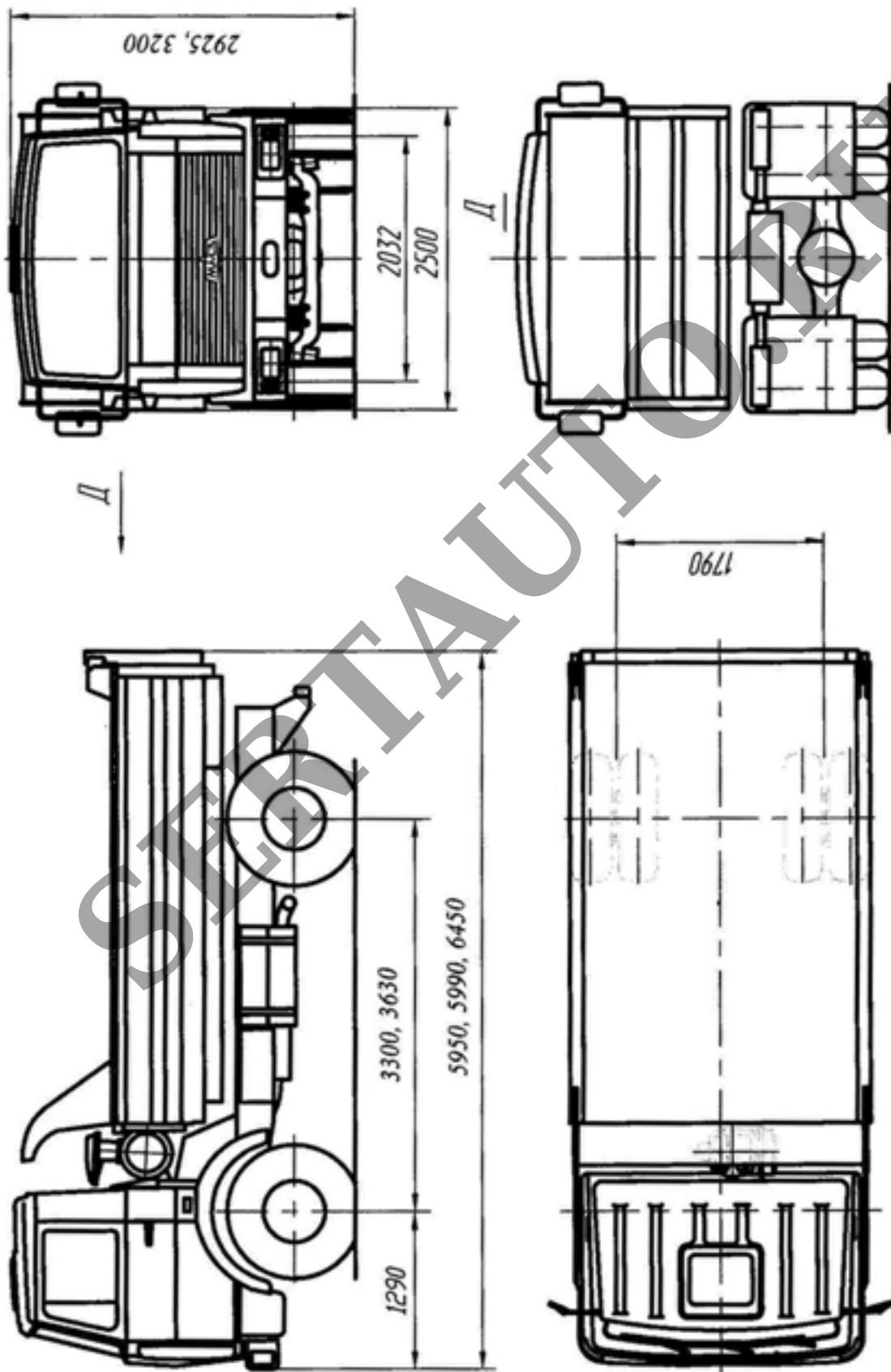


Автомобиль МАЗ-555140



Автомобили МАЗ-543202, 543203, 543240, 543242

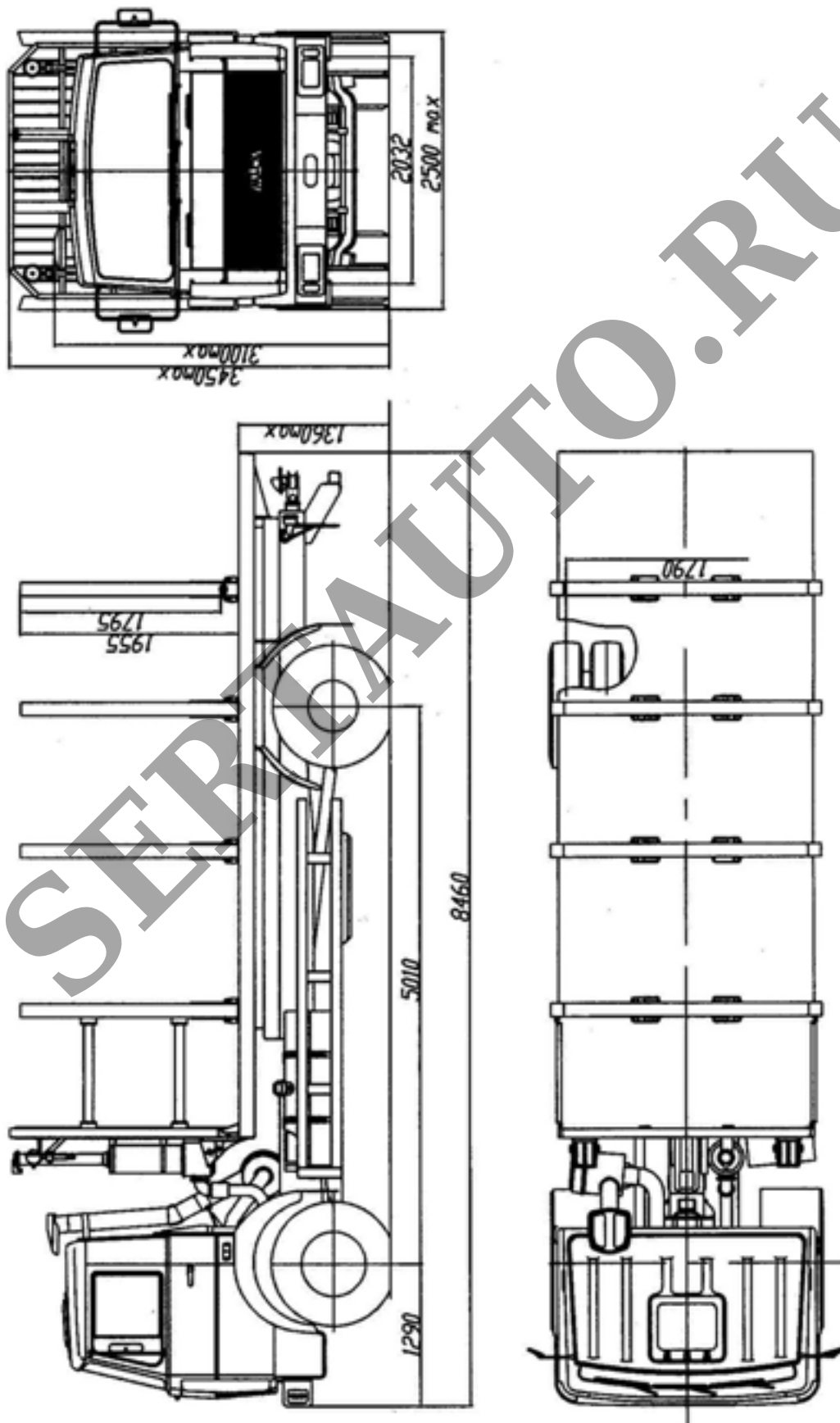




Автомобили МАЗ-555102, 555103, 555105, 555142

РОСС ВУ.МТ29.Е00129Р1

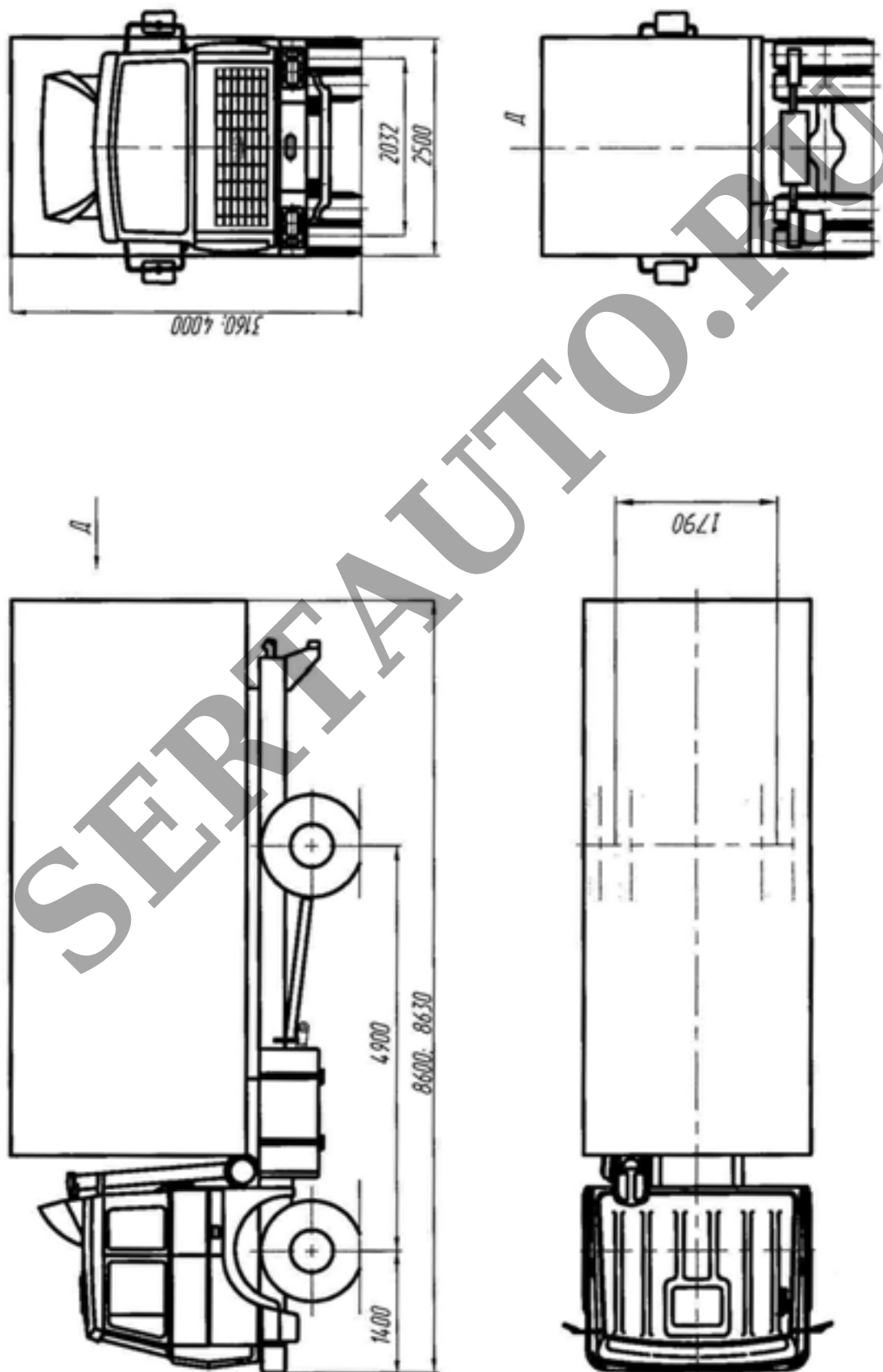
Приложение №3 к "одобрению
типа транспортного средства"



Автомобиль МАЗ-533602 (сортиментовоз)

РОСС ВУ.МТ29.Е00129Р1

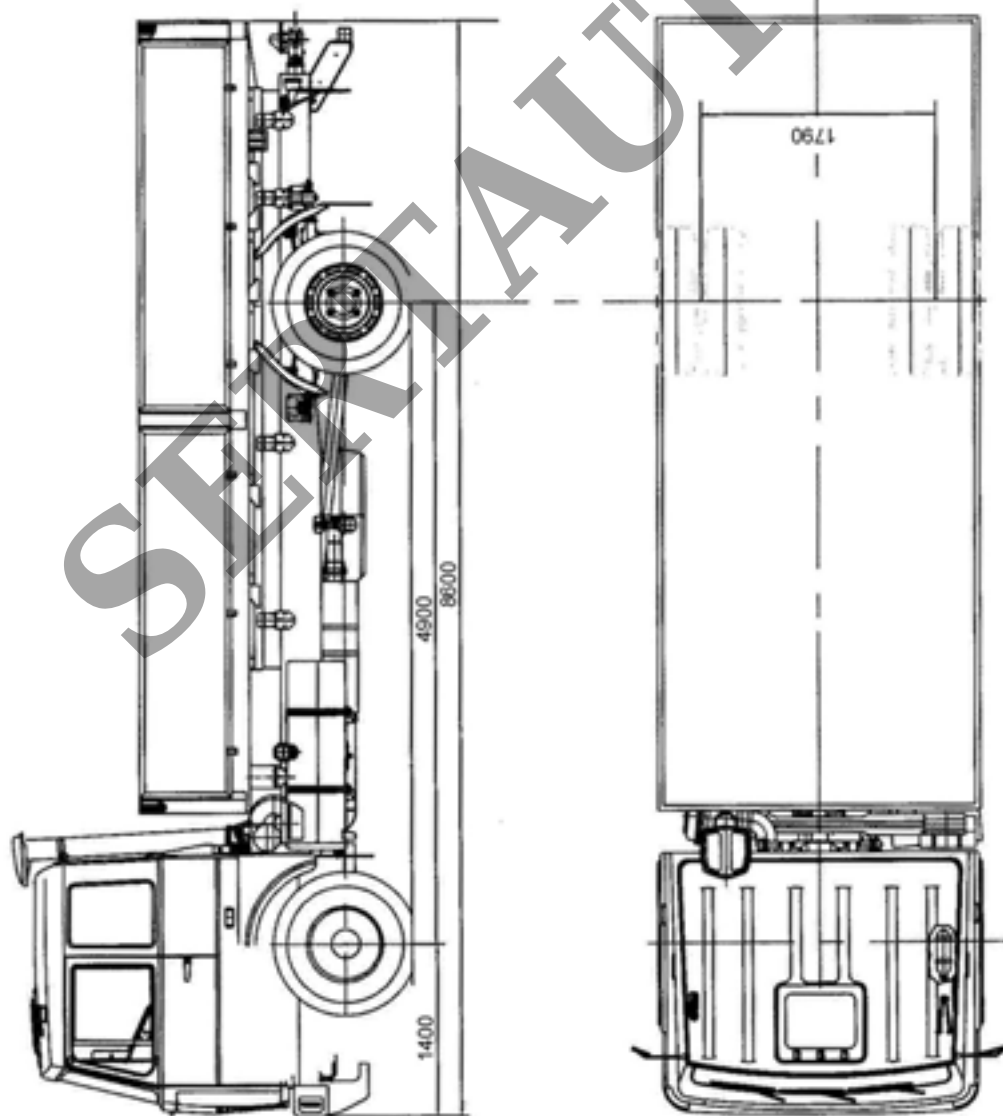
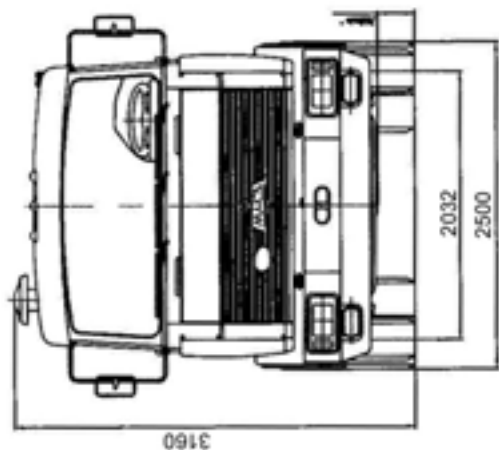
Приложение №3 к "одобрению
типа транспортного средства"



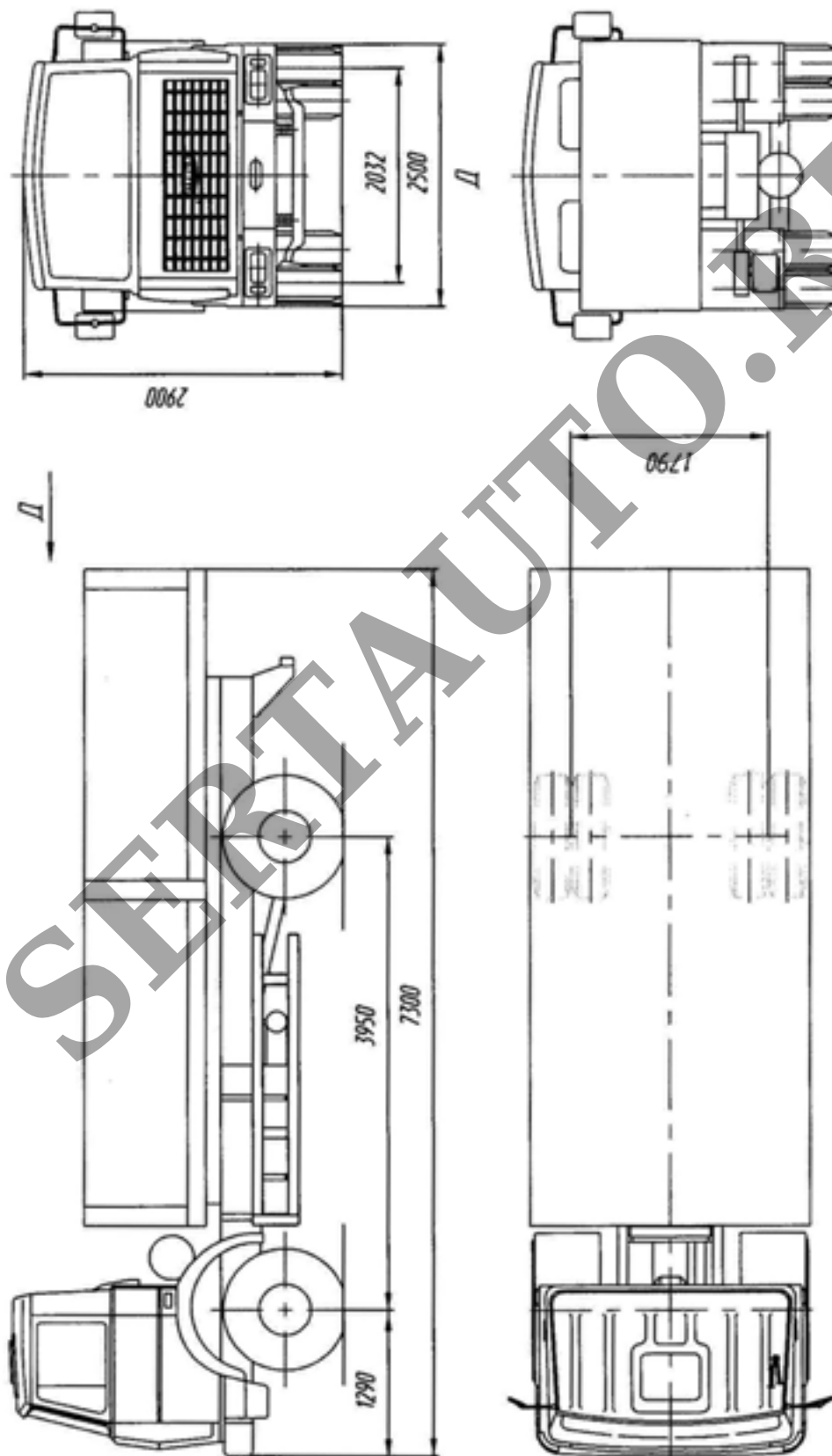
Автомобили МАЗ-533602, 533603, 533630, 533642

РОСС ВУ.МТ29.Е00129Р1

Приложение №3 к "одобрению
типа транспортного средства"

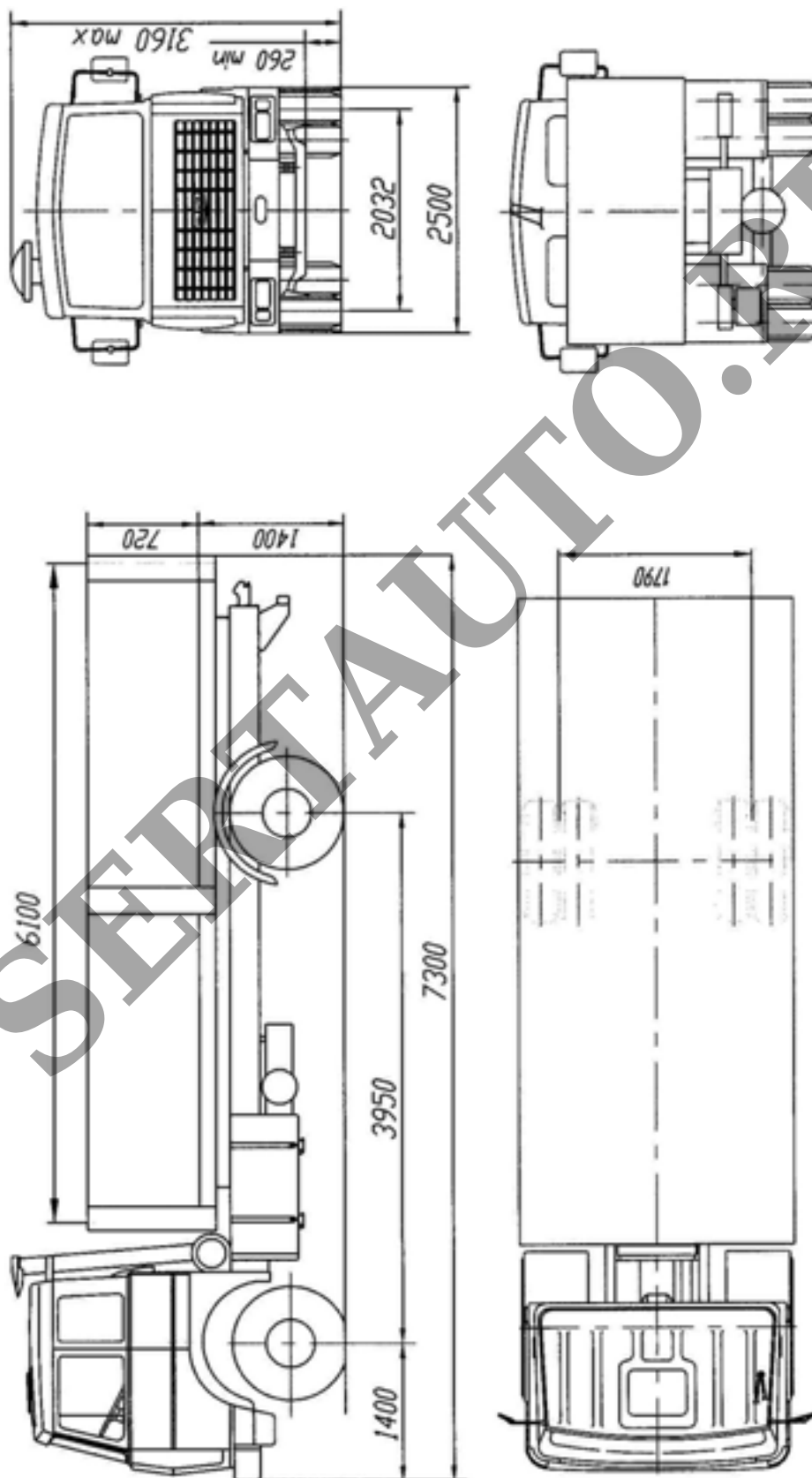


Автомобиль МАЗ-533602



РОСС ВУ.МТ29.Е00129Р1

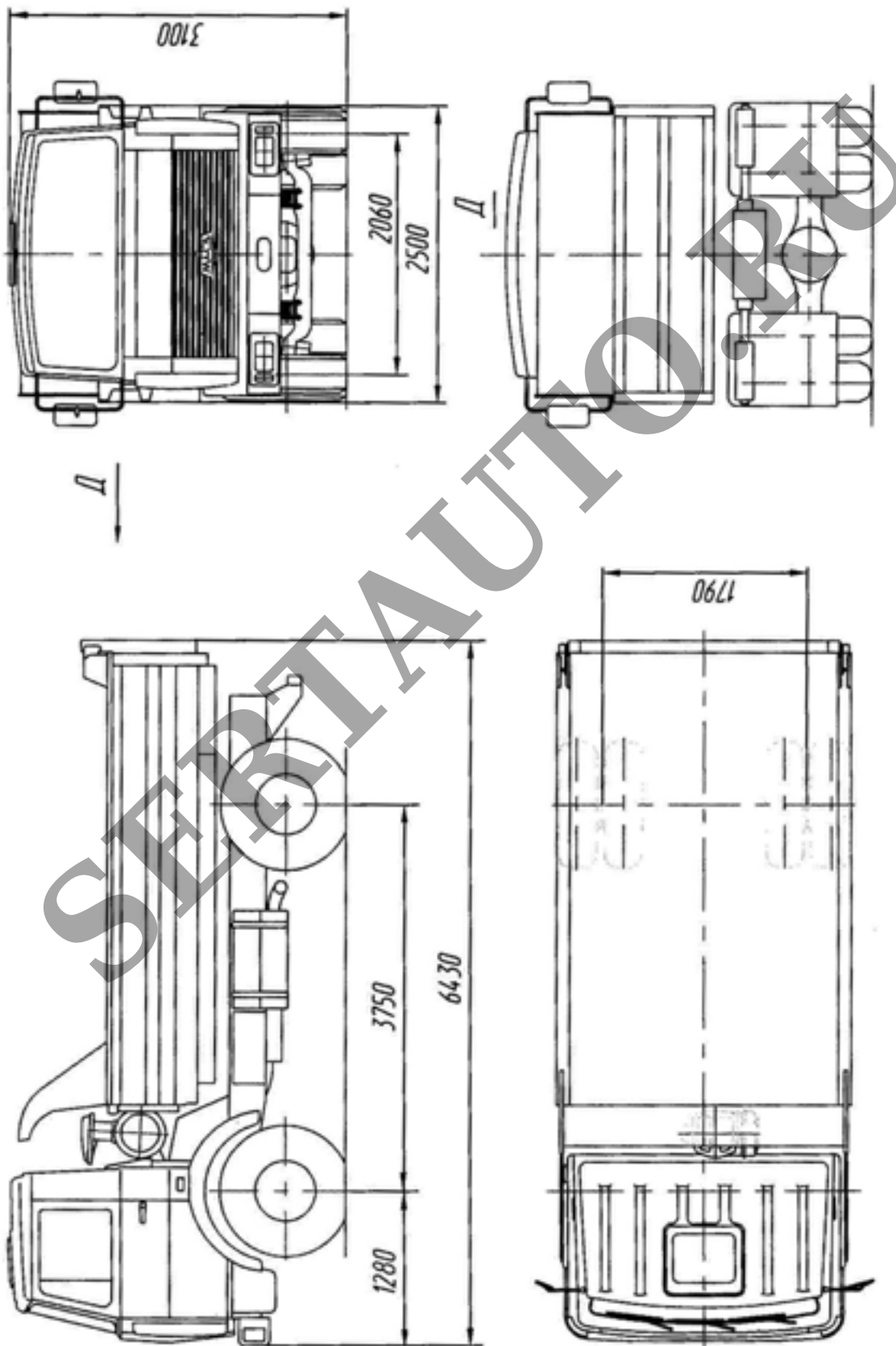
Приложение №3 к "одобрению
типа транспортного средства"



Автомобиль МАЗ-533742

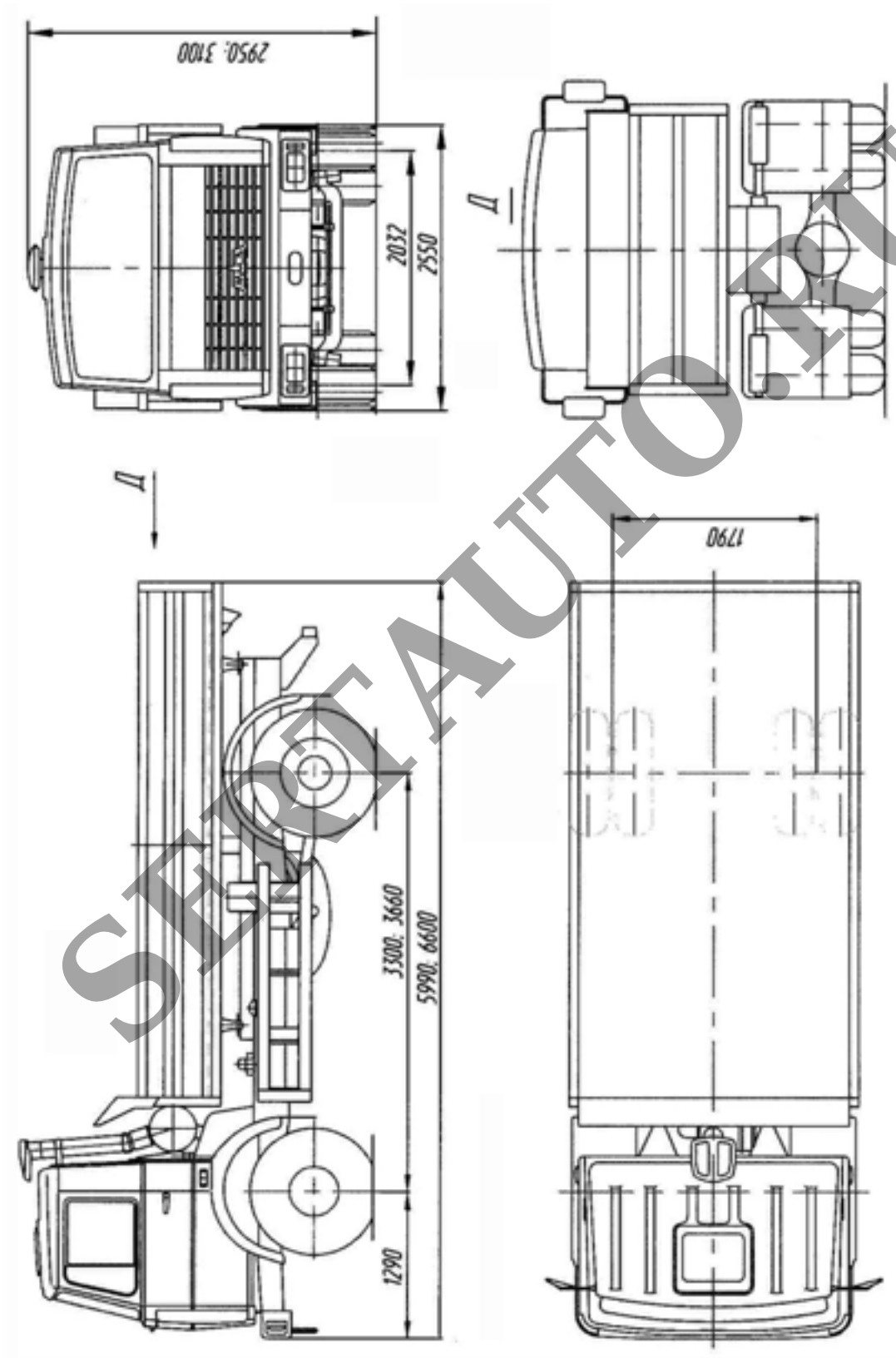
РОСС ВУ.МТ29.Е00129Р1

Приложение №3 к "одобрению
типа транспортного средства"



Автомобиль МАЗ-555130

Приложение №3 к "одобрению
типа транспортного средства"



Автомобили МАЗ-555102, 555103, 555105 (с трёхсторонней разгрузкой)