

**ОРГАН ПО СЕРТИФИКАЦИИ  
КОЛЁСНЫХ ТРАНСПОРТНЫХ СРЕДСТВ  
АВТОНОМНОЙ НЕКОММЕРЧЕСКОЙ ОРГАНИЗАЦИИ  
«СЕРТИФИКАЦИЯ КОЛЁСНЫХ ТРАНСПОРТНЫХ СРЕДСТВ» (ОС КТС)  
РОСС RU.0001.11MT29 от 24 июля 2003 г.  
105839, г. Москва, ул. Большая Семёновская, д. 38., тел.: (095) 369-63-29, 276-96-35**

**РОСС RU.MT29.E00238**

**15 октября 2004**  
-----

Марка транспортного средства	—
Тип транспортного средства	3269
Категория транспортного средства	M2 3269-0000010-01, 3269-0000010-03 – класс В, автобусы для маршрутных перевозок; 3269-0000010, 3269-0000010-02, 3269-0000010-04, 3269-0000010-12, 3269-0000010-10 – не являются транспортными средствами общественного пользования – маршрутными транспортными средствами
Код ОКП	45 1786 (3269-0000010, 3269-0000010-02, 3269-0000010-04, 3269-0000010-12, 3269-0000010-10); 45 1713 (3269-0000010-01, 3269-0000010-03)
Код VIN	X8332690??0BV3???
Заявитель и его адрес	ООО "Волго Вят Контракт" Российская Федерация, 603034, г. Н. Новгород, ул. Гурьевская, д. 37.
Изготовитель и его адрес	ООО "Волго Вят Контракт" Российская Федерация, 603034, г. Н. Новгород, ул. Гурьевская, д. 37.

**ОБЩИЕ ХАРАКТЕРИСТИКИ ТРАНСПОРТНОГО СРЕДСТВА**

Колёсная формула / ведущие колёса	4x2 / задние (3269-0000010, 3269-0000010-01, 3269-0000010-02, 3269-0000010-03, 3269-0000010-04); 4x4/все (3269-0000010-12, 3269-0000010-10)
Схема компоновки транспортного средства	<u>Полукапотная, расположение двигателя переднее продольное</u>
Тип кузова / количество дверей	<u>Цельнометаллический, не несущей конструкции / пять (две двери кабины распашного типа, одна дверь сдвижного или распашного типа справа и две двери распашного типа сзади)</u>
Количество мест для сидения спереди/сзади	<u>13+1 (3269-0000010, 3269-0000010-01, 3269-0000010-10); 8+1 (3269-0000010-02, 3269-0000010-12); 15+1 (3269-0000010-03, 3269-0000010-04)</u>
Пассажиравместимость	<u>13 (3269-0000010, 3269-0000010-01, 3269-0000010-10); 8 (3269-0000010-02, 3269-0000010-12); 15 (3269-0000010-03, 3269-0000010-04)</u>

РОСС RU.MT29.E00238

**Габаритные размеры, мм.**

- длина	5540
- ширина	2380
- высота	2200/2500*
База, мм.	2900
Колея передних / задних колёс, мм.	1700 / 1560

\* - с высокой крышей

Масса снаряженного транспортного средства, кг.	2440 - 2480
Полная масса транспортного средства, кг.	3250 - 3500
- на переднюю ось	1240 - 1320
- на заднюю ось	2180 - 2260

**Двигатель**

	ОАО "ЗМЗ"				ОАО "Волжские моторы"		
	ЗМЗ-4025	ЗМЗ-4026	ЗМЗ-4061	ЗМЗ-4063	УМЗ-4215.10-10	УМЗ-4215.10	УМЗ-4175
(марка,							
тип)	четырёхтактный, бензиновый						
количество и расположение цилиндров	4, рядное						
рабочий объем, см <sup>3</sup>	2445	2445	2285	2285	2890	2890	2445
степень сжатия	6.7	8.2	8.0	9.5	7.0	8.2	8.2
Максимальная мощность, кВт (мин <sup>-1</sup> )	56.1 (4500)	63.4 (4500)	64.8 (4500)	72.2 (4500)	65.4 (4000)	70.5 (4000)	62.5 (4000)
Максимальный крутящий момент, Нм (мин <sup>-1</sup> )	164.6 (2400-2600)	172 (2400-2600)	168.5 (3500)	172 (3500)	196 (2200-2500)	206 (2200-2500)	173.6 (2200-2500)
Топливо	этилированный или неэтилированный бензин с октановым числом не менее						
	80	92	80	92	80	92	

**Система питания**

	карбюраторная				
Карбюратор (марка, тип)	К151, К 151С или ДААЗ, 4178-40		К151Д	К151Т	К151С
Воздушный фильтр (марка, тип)	33021-1109010		33027-1109010	33021-1109010	
	с сухим бумажным элементом				

для двигателя:

	ЗМЗ-4025	ЗМЗ-4026	ЗМЗ-4061	ЗМЗ-4063	УМЗ-4215.10-10	УМЗ-4215.10	УМЗ-4175
Система зажигания	бесконтактная, транзисторная		микропроцессорная		бесконтактная, транзисторная		
Блок управления (марка, тип)	—		МИКАС 7.1, 209.3763-004, МКД-105		—		

## РОСС RU.MT29.E00238

для двигателя:	ЗМЗ-4025	ЗМЗ-4026	ЗМЗ-4061	ЗМЗ-4063	УМЗ-4215.10-10	УМЗ-4215.10	УМЗ-4175
Катушка зажигания (марка, тип)	Б116, Б116-01, Б116-02, Б116Н, Б116-03, 3122.3705, 4715.3705, 41.3705 или 27.3705		3012.3705 или 406.3705		Б116, Б116-01, Б116-02, Б116Н, Б116-03, 3122.3705, 4715.3705, 41.3705 или 27.3705		
Датчик-распределитель (марка, тип)	19**.3706		—		19**.3706 или 33**.3706		
Коммутатор (марка, тип)	131.3734, 90.3734, 6420.3734, 131.3734-01, 94.3734 или 94.3734-01		—		131.3734, 90.3734, 6420.3734, 131.3734-01, 94.3734 или 94.3734-01		
Свечи зажигания (марка, тип)	А14ВР, NR17УС		А14ДВР, LR17УС, WR8DC		А11, N17УС		А17В, N17УС

Для модификаций с двигателем:	ЗМЗ-406..., УМЗ-4215...- 4175		ЗМЗ-402..	
Система выпуска и нейтрализации отработавших газов	один глушитель		два глушителя	
Основной глушитель (марка, тип)	система нейтрализации отсутствует			
	36-1201010-01, с шумопоглощающей набивкой			
	резонаторно-расширительного типа			
Дополнительный глушитель (марка, тип)	—		3302-1202010, резонаторного типа	

<u>Двигатель</u> (марка, тип)	ОАО "ЗМЗ"	ОАО "Волжские моторы"	ОАО "ГАЗ"	ОАО "ГАЗ"	IVECO
	ЗМЗ-40522	УМЗ-4216	ГАЗ-560	ГАЗ-5601	Sofim 8140.43C
	четырёхтактный, бензиновый		четырёхтактный, дизель, с турбонаддувом		
	—		с промежуточным охлаждением воздуха		
— количество и расположение цилиндров	4, рядное				
— рабочий объем, см <sup>3</sup>	2464	2890	2134		2800
— степень сжатия	9.3	8.2	20.5		19.0
Максимальная мощность, кВт (мин <sup>-1</sup> )	103 (5200)	77.6 (4000)	70 (3800)	81 (3800)	78 (3600)
Максимальный крутящий момент, Нм (мин <sup>-1</sup> )	200 (4500)	210.7 (2200-2500)	200 (2300)	250 (2000)	250 (1800)

## РОСС RU.MT29.E00238

для двигателя:	<b>ЗМЗ-40522</b>	<b>УМЗ-4216</b>	<b>ГАЗ-560</b>	<b>ГАЗ-5601</b>	<b>Sofim 8140.43C</b>
Топливо	<b>неэтилированный бензин с октановым числом не менее 92</b>		<b>дизельное</b>		
Система питания	<b>впрыск топлива с электронным управлением</b>		<b>впрыск топлива под давлением</b>		
Насос-форсунки (марка, тип)	—		<b>SMT 590/1</b>		—
ТНВД (марка, тип)	—		—		<b>BOSCH, R 824*</b>
Турбокомпрессор (марка, тип)	—		<b>ККК, К04 или С12</b>		<b>GARRETT, CT 20; MITSUBISHI, TURBO TF или ККК, К03</b>
Форсунки (марка, тип)	—		—		<b>BOSCH, DSLA 134 PV* или DSLA 134</b>
Воздушный фильтр (марка, тип)	<b>3110-1109010-10 или 3302-1109010-10, с сухим бумажным элементом</b>				
<b>Система зажигания</b>	<b>микропроцессорная</b>		—		
Блок управления (марка, тип)	<b>МИКАС 7.1</b>		—		
Катушка зажигания (марка, тип)	<b>3012.3705 или 406.3750</b>		—		
Свечи зажигания (марка, тип)	<b>A14ДВР, LR17YC, WR8DC</b>		<b>NR15YC, WR7BC</b>		
<b>Система выпуска и нейтрализации отработавших газов</b>	<b>два глушителя</b>				<b>один глушитель</b>
	<b>система нейтрализации отработавших газов</b>		<b>система нейтрализации отсутствует</b>	<b>система нейтрализации отработавших газов</b>	
Основной глушитель (марка, тип)	<b>2705-1201010, с набивкой</b>		<b>33078-1201010, без набивки</b>	<b>2705-1201010, с набивкой</b>	<b>3302-1201010, с набивкой</b>
	<b>резонаторно-расширительного типа</b>				
Дополнительный глушитель (марка, тип)	—	<b>2705-1202010</b>	<b>330242-1202010</b>	<b>2705-1202010</b>	—
	<b>резонаторного типа</b>				
Нейтрализатор (марка, тип)	—	<b>3302.1206002</b>	—	<b>330242.1206002 или Gillette, 000A330</b>	<b>IVECO 500399042 KEMIRA-CCE KTT 2206</b>

РОСС RU.MT29.E00238

<b>Трансмиссия</b>	механическая
<b>Сцепление</b> (марка, тип)	сухое, однодисковое, с гидравлическим приводом
<b>Коробка передач</b> (марка, тип)	механическая, трехвальная, полностью синхронизированная
– число передач	5
– передаточные числа	
I -	4.050
II -	2.340
III -	1.395
IV -	1.000
V -	0.849
З.Х. -	3.510
<b>Раздаточная коробка</b> (марка, тип)	Механическая, с межосевым блокируемым дифференциалом
– число передач	2
- передаточные числа:	
- высшее	1.07
- низшее	1.87
<b>Главная передача</b> (марка, тип)	одинарная, гипоидная
- передаточные числа	4.556, 5.125 или 4.1

<b>Подвеска</b>	
– передняя	зависимая, на продольных полуэллиптических рессорах, с гидравлическими телескопическими амортизаторами, со стабилизатором поперечной устойчивости или без него
– задняя	зависимая, на продольных полуэллиптических рессорах с гидравлическими телескопическими амортизаторами, со стабилизатором поперечной устойчивости или без него

<b>Рулевое управление</b> (марка, тип)	рулевой привод с гидроусилителем или без него; рулевой механизм типа “винт-шариковая гайка-рейка-сектор”
---	--

<b>Тормозные системы</b>	
– рабочая (марка, тип)	гидравлический двухконтурный привод, с вакуумным усилителем, с АБС или без нее, передние тормозные механизмы – дисковые, задние – барабанные
– запасная (марка, тип)	каждый из контуров рабочей тормозной системы
– стояночная (марка, тип)	механический (тросовый) привод к тормозным механизмам задних колес

<b>Шины</b> (размерность, марка, минимально-допустимый индекс нагрузки и скоростная категория)	175R16C	185/75R16C	195R16C
	98/96, 101/99	104/102	104/102
	L, M, N, Q	N	L



**РОСС RU.MT29.E00238**  
**Приложение №2 к "одобрению**  
**типа транспортного средства"**

**ОПИСАНИЕ МАРКИРОВКИ ТРАНСПОРТНОГО СРЕДСТВА**

1. Место расположения и форма знака соответствия:

**На заводской табличке, расположенной на задней стойке проема левой двери кабины под фиксатором замка.**

**Знак соответствия выполнен по ГОСТ Р 50460 с указанием номера данного «Одобрения типа транспортного средства».**

2. Место расположения таблички изготовителя:

**На задней стойке проема левой двери кабины под фиксатором замка.**

3. Место расположения идентификационного номера (код VIN):

**3.1. На водосточном желобе над проемом правой сдвижной двери.**

**3.2. На рейке задней крыши с правой стороны по ходу движения автомобиля.**

**3.3. На заводской табличке.**

4. Структура и содержание идентификационного номера (номеров) транспортных средств:

1	2	3	4	5	6	7	8	9	10	11	12	13	14	15	16	17
X	8	3	3	2	6	9	0	?	?	0	В	В	3	?	?	?

поз. 1-3: **X83** - WMI (международный код изготовителя): Россия, ООО "Волго Вят Контракт";

поз. 4-9: **32690?** - VDS (описательная часть идентификационного номера):

326900 для 3269-0000010;

32690M для 3269-0000010-01;

32690A для 3269-0000010-02;

32690B для 3269-0000010-03;

32690C для 3269-0000010-04;

32690D для 3269-0000010-12;

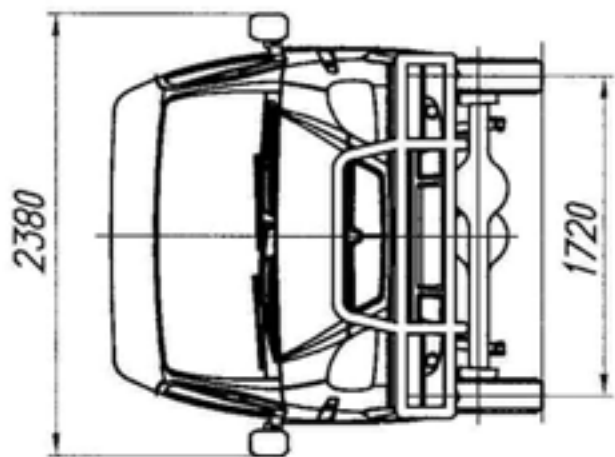
32690E для 3269-0000010-10

поз. 10: **?** - код года выпуска транспортного средства (знак согласно ОСТ 37.001.269-96);

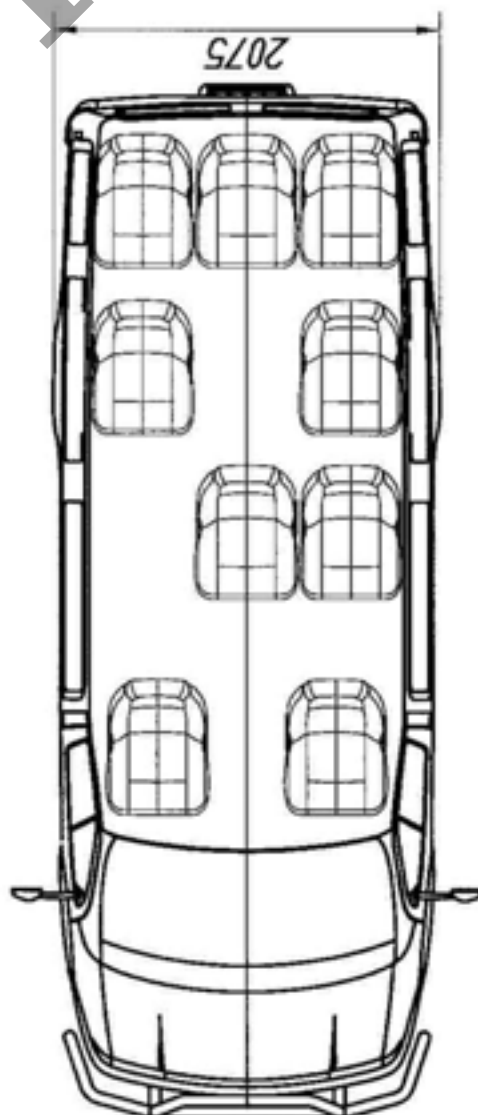
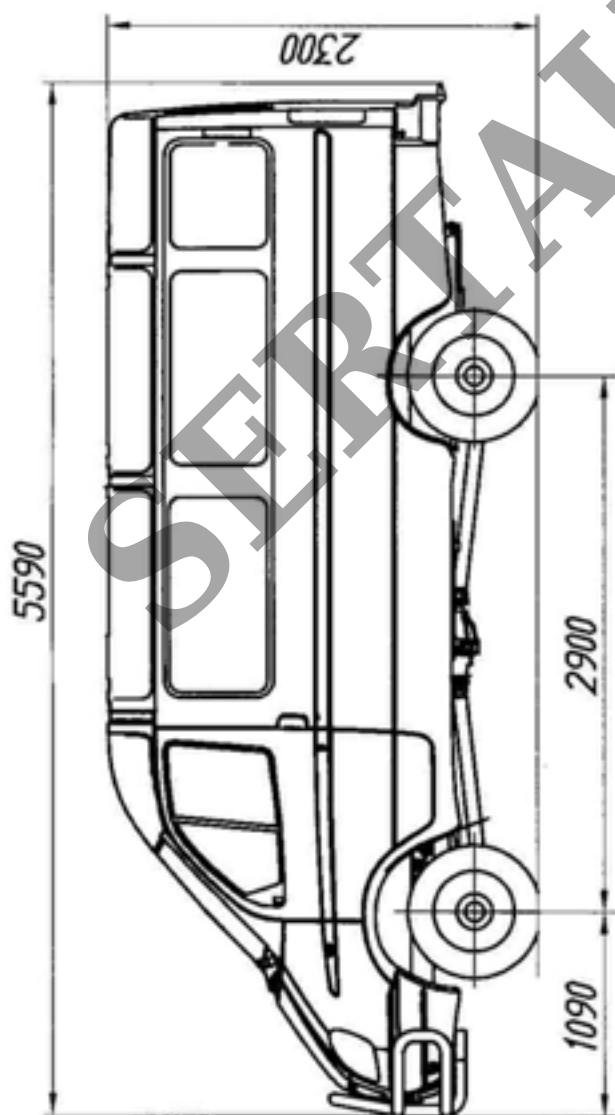
поз. 11: **0** - неизменна;

поз. 12-14: **ВВ3** - совместно с цифрой 9 на позиции 3 означают, что годовое производство каждого из изготавливаемых на предприятии изделий не превышает 500 ед.

поз. 15-17: **???** - производственный порядковый номер транспортного средства.

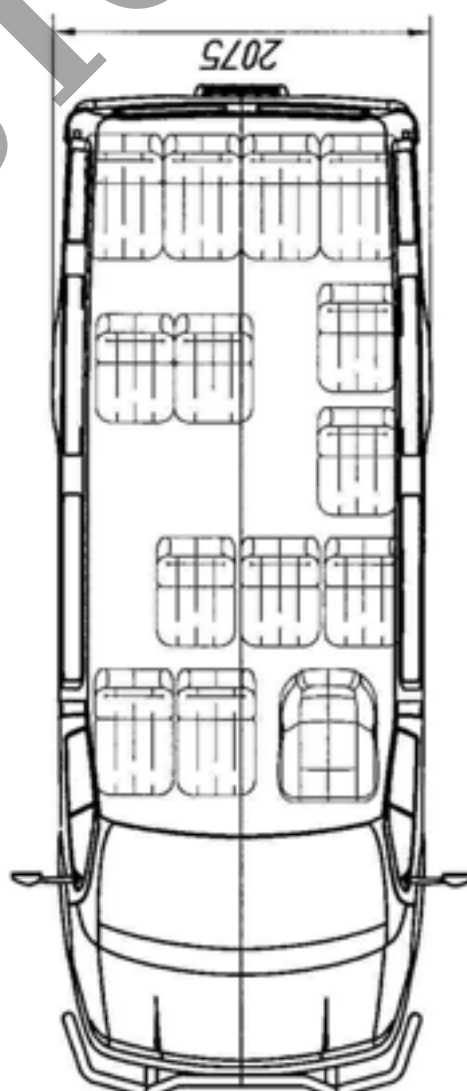
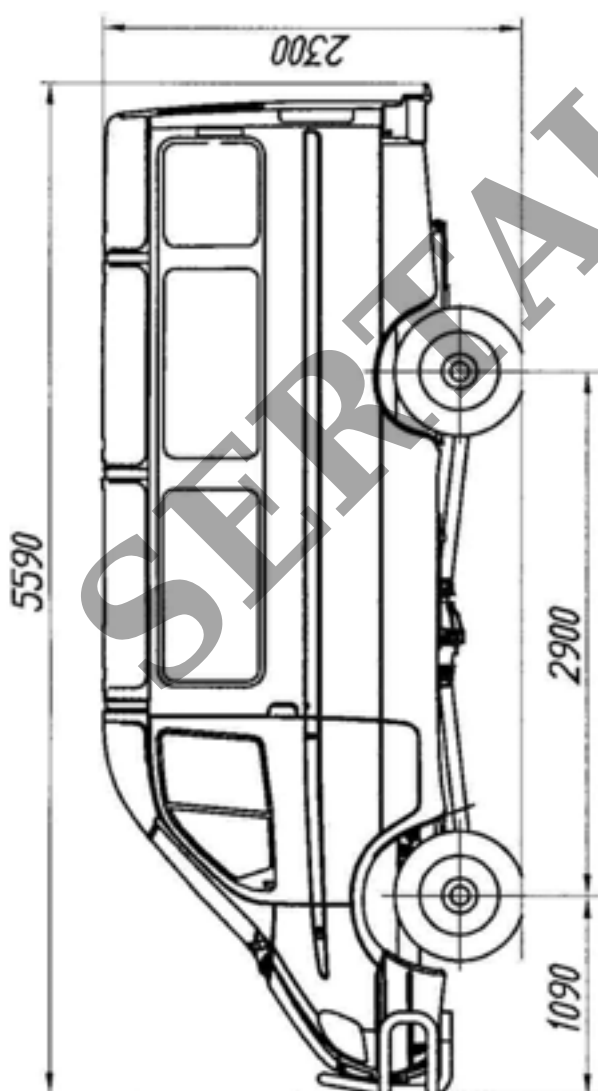
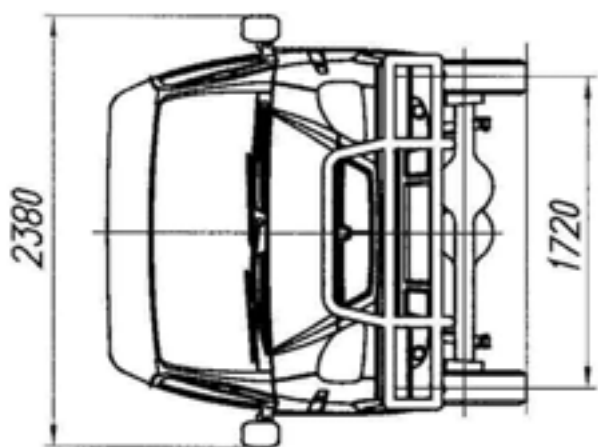


Размеры для справок



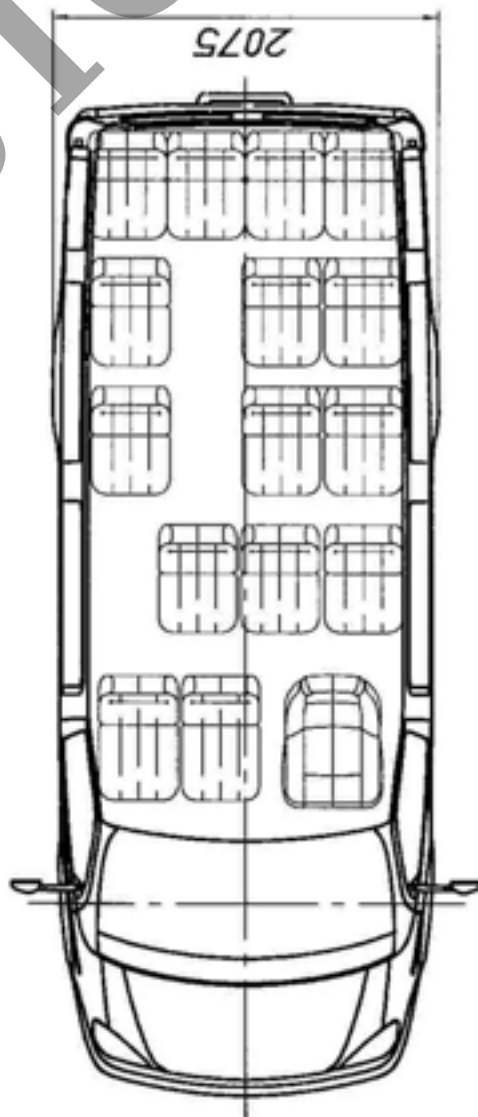
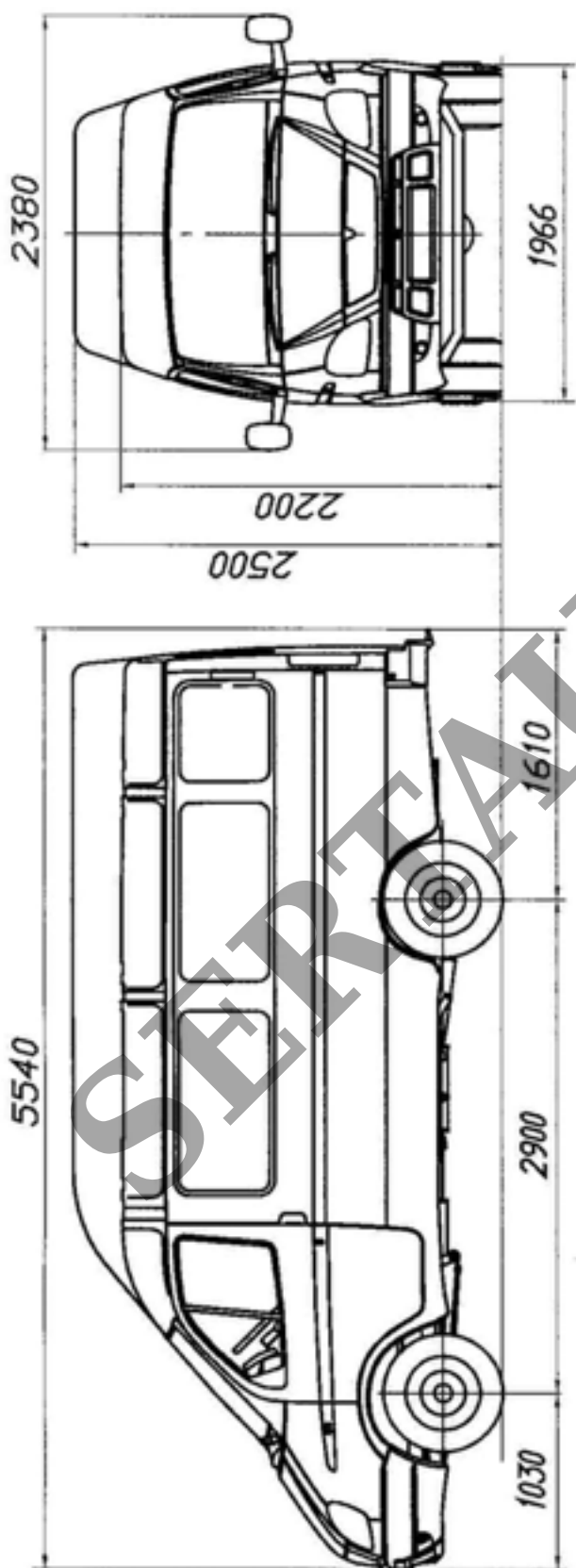
Автомобиль 3269-0000010-12





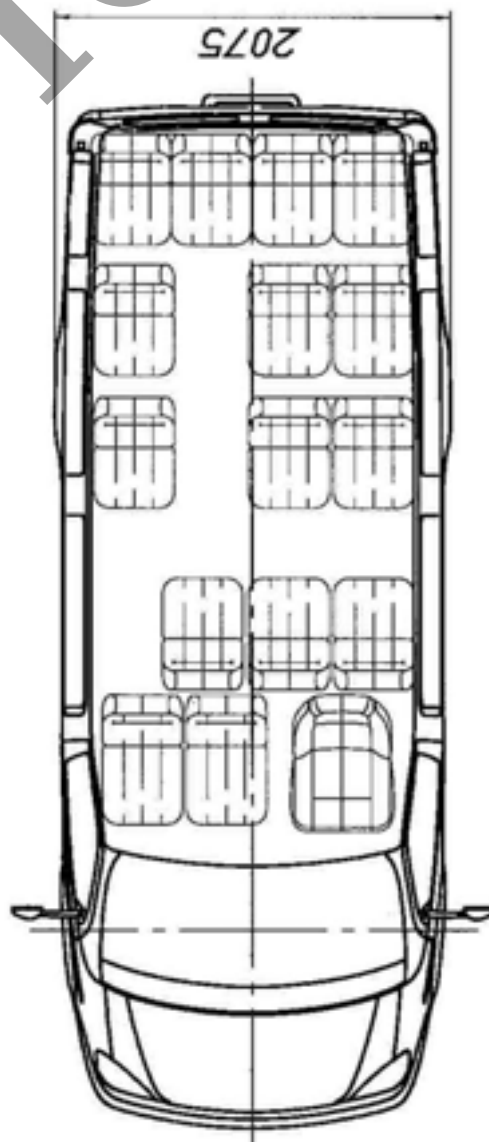
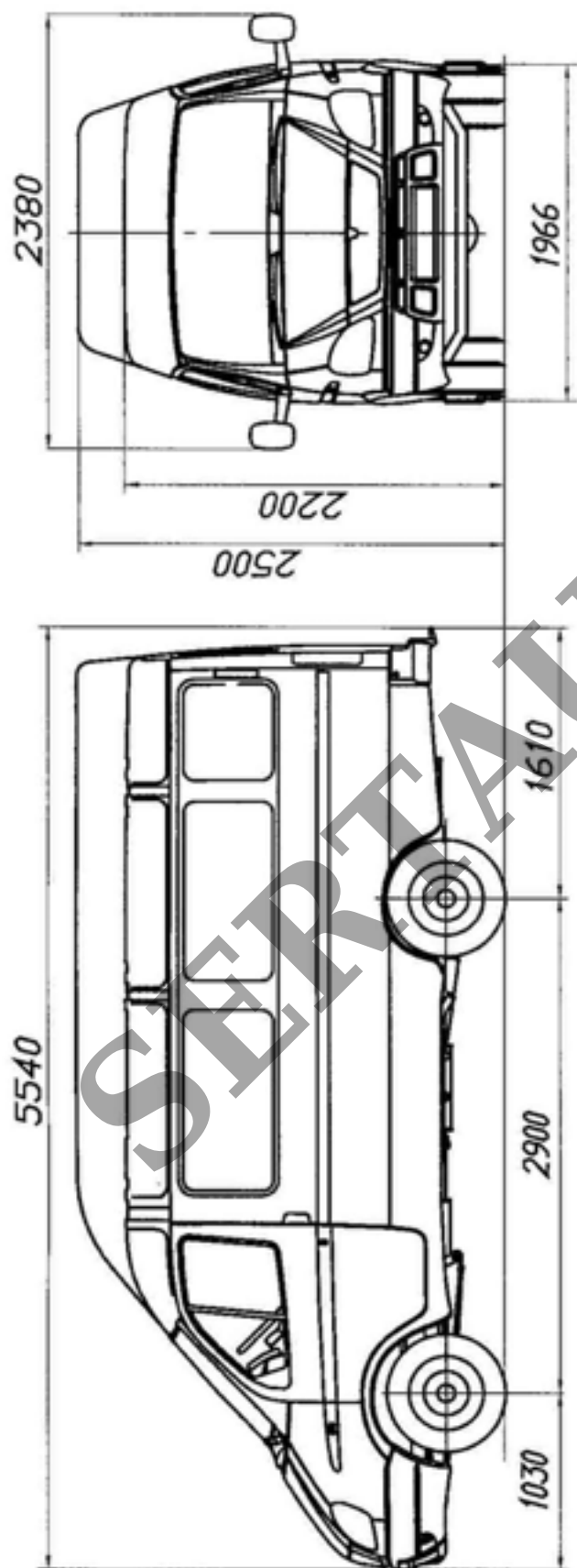
Размеры для справок

Автомобиль, 3269-0000010-10



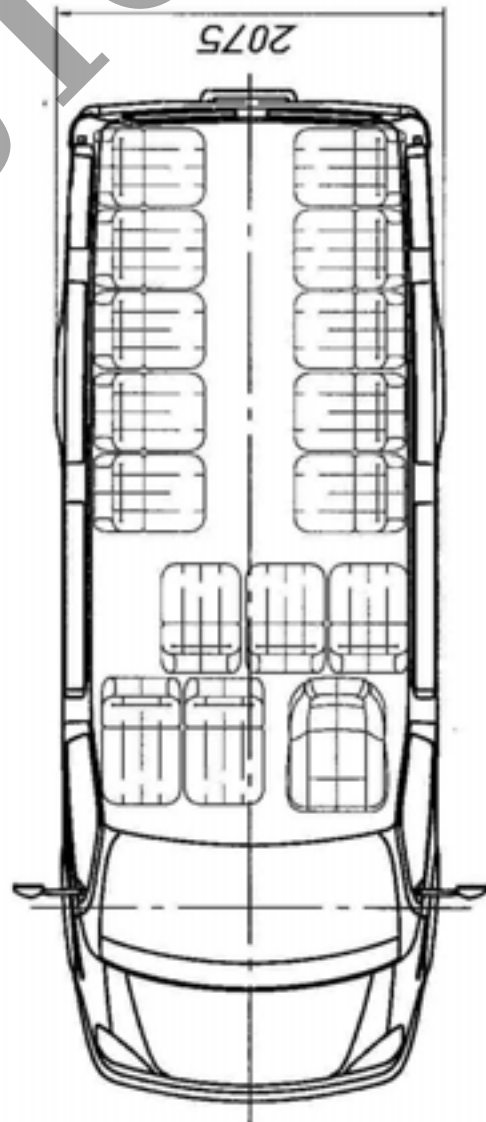
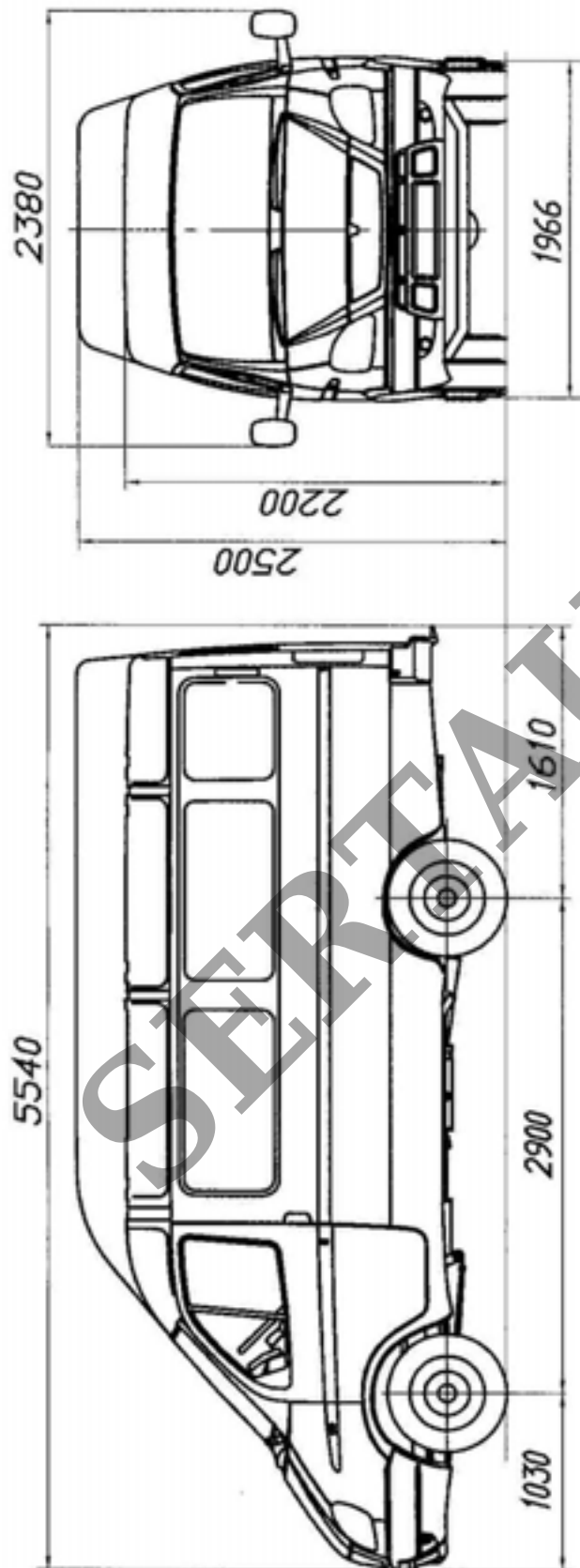
Размеры для справок

Автомобиль 3269-0000010-04



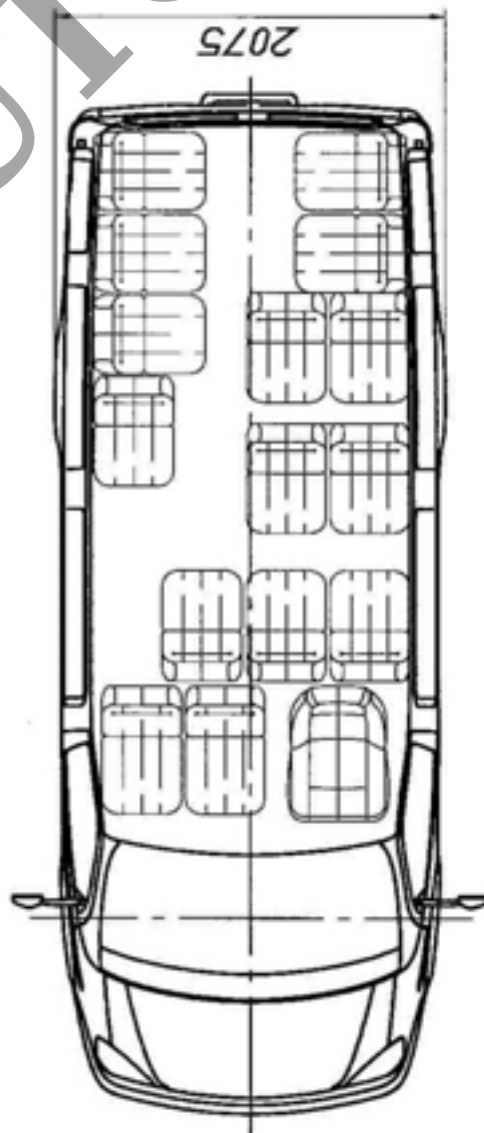
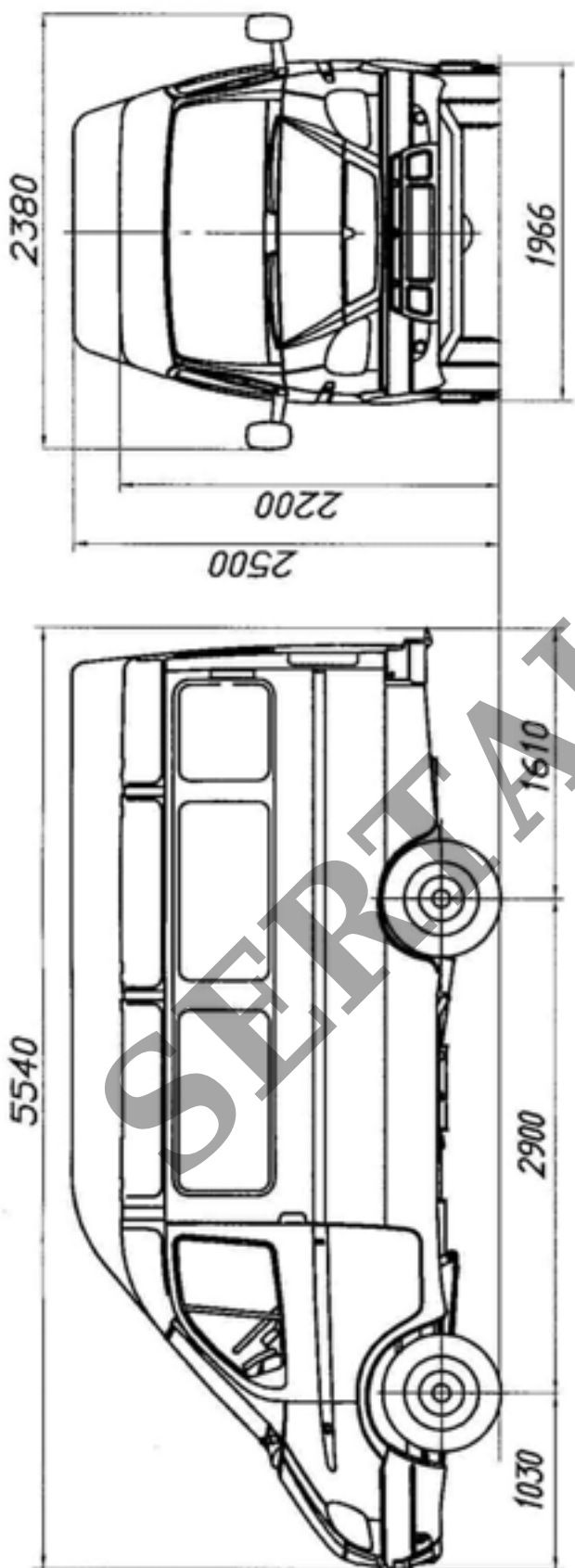
Размеры для справок

Автомобиль 3269-0000010-04



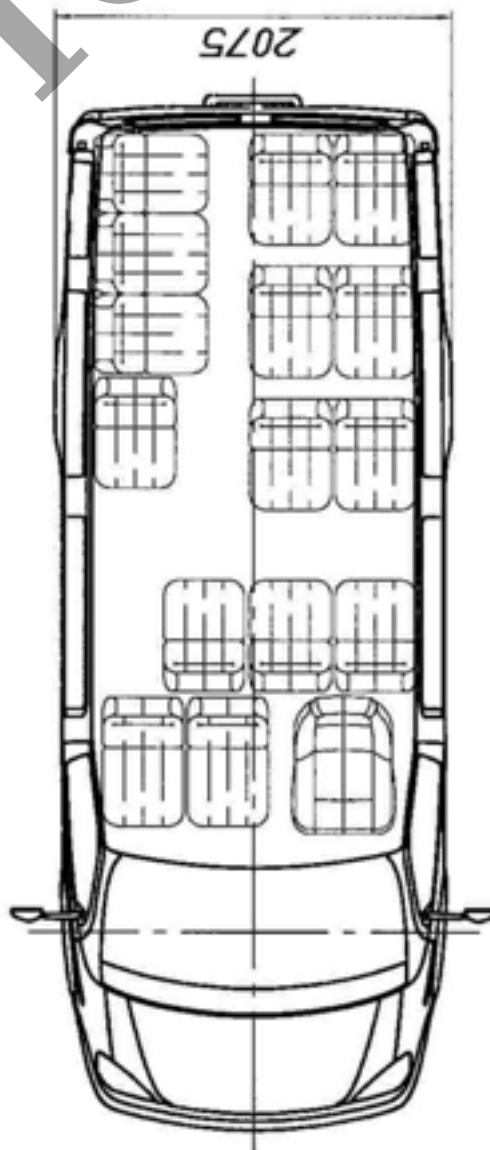
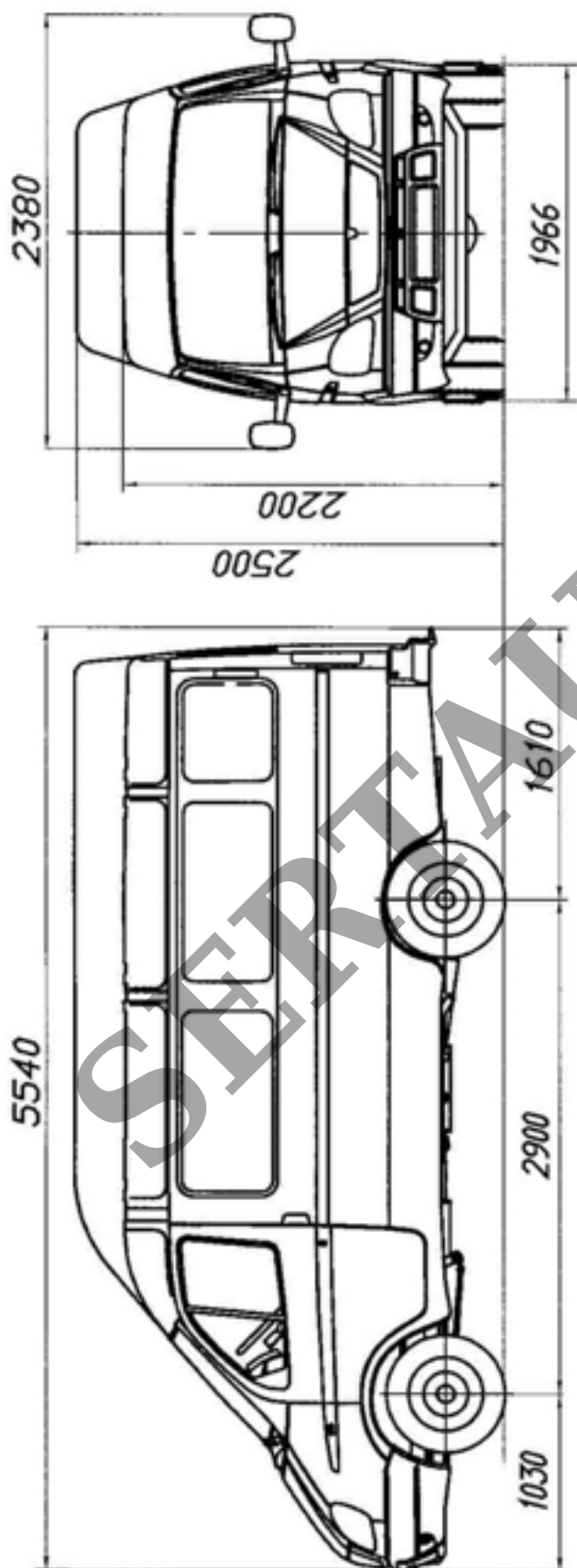
Размеры для справок

Автомобиль 3269-0000010-03



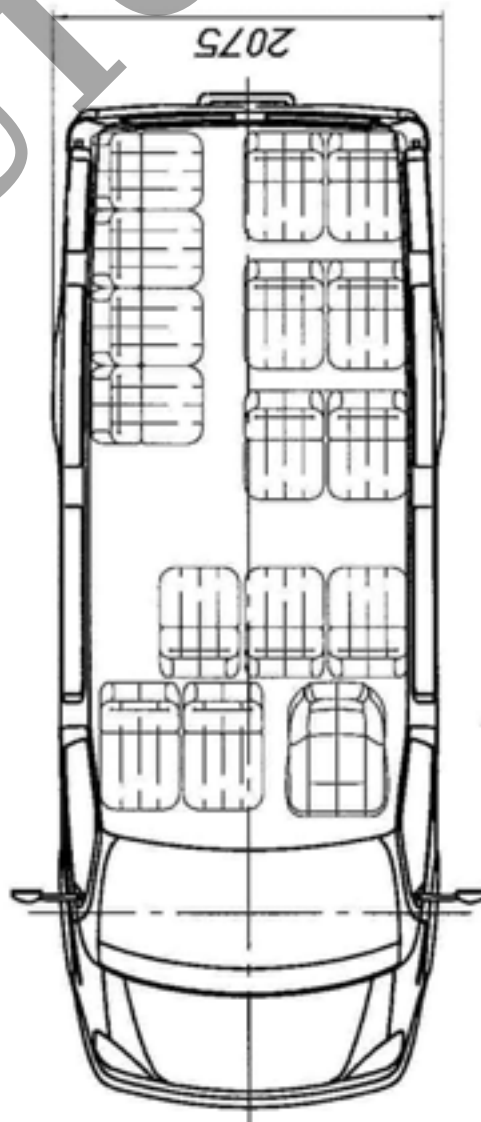
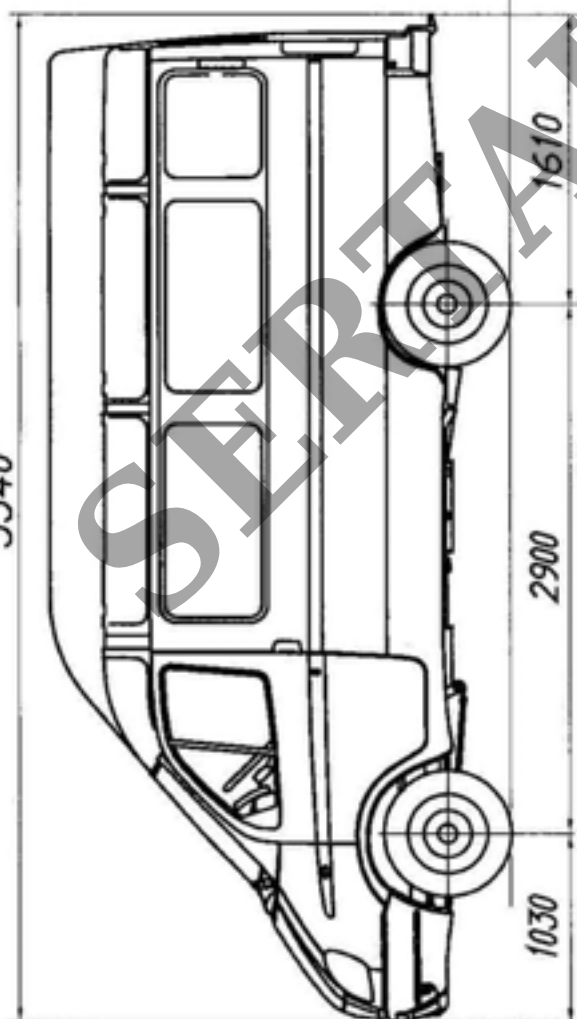
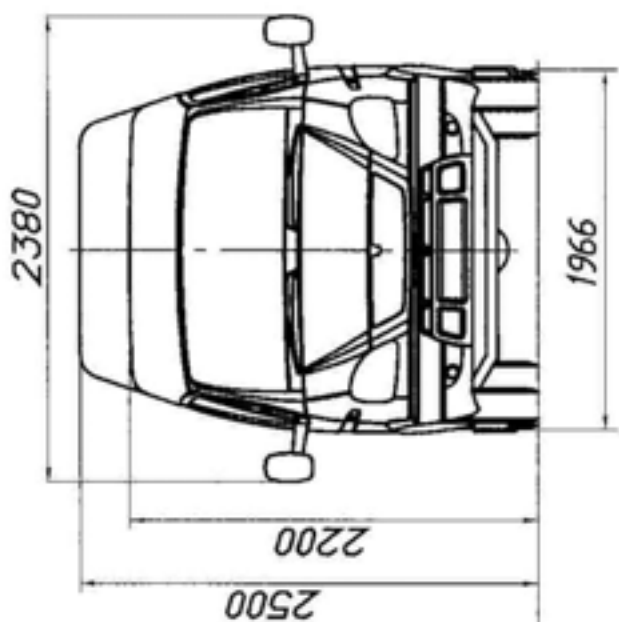
Размеры для справок

Автомобиль 3269-0000010-03



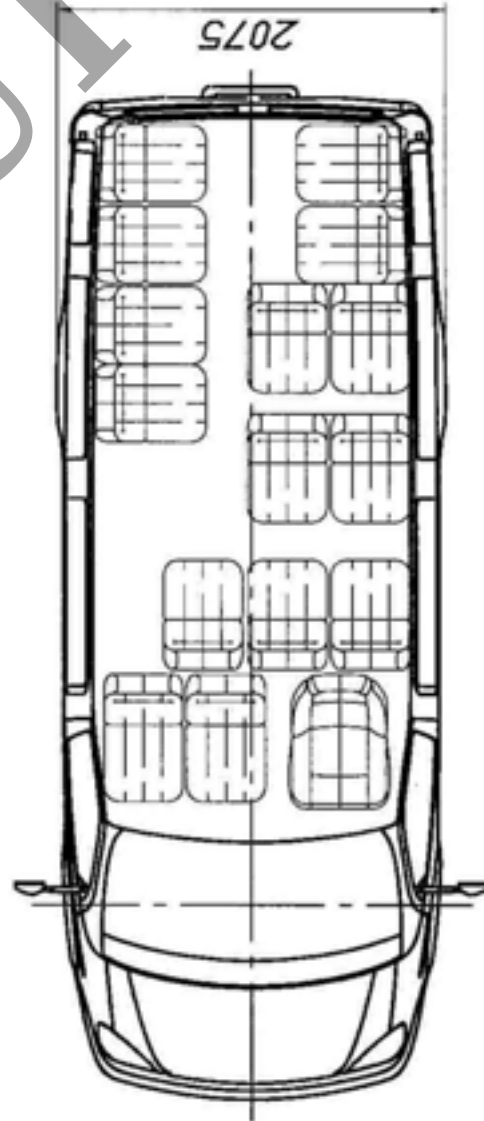
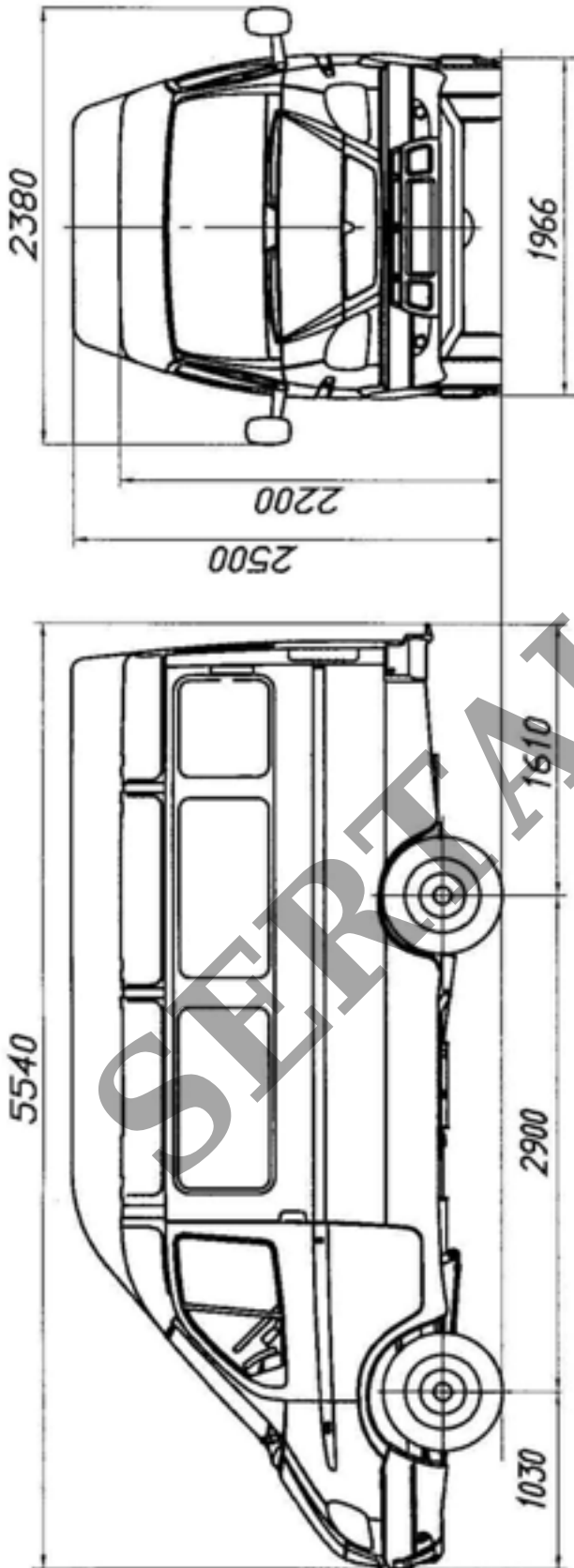
Размеры для справок

Автомобиль 3269-0000010-03



Размеры для справок

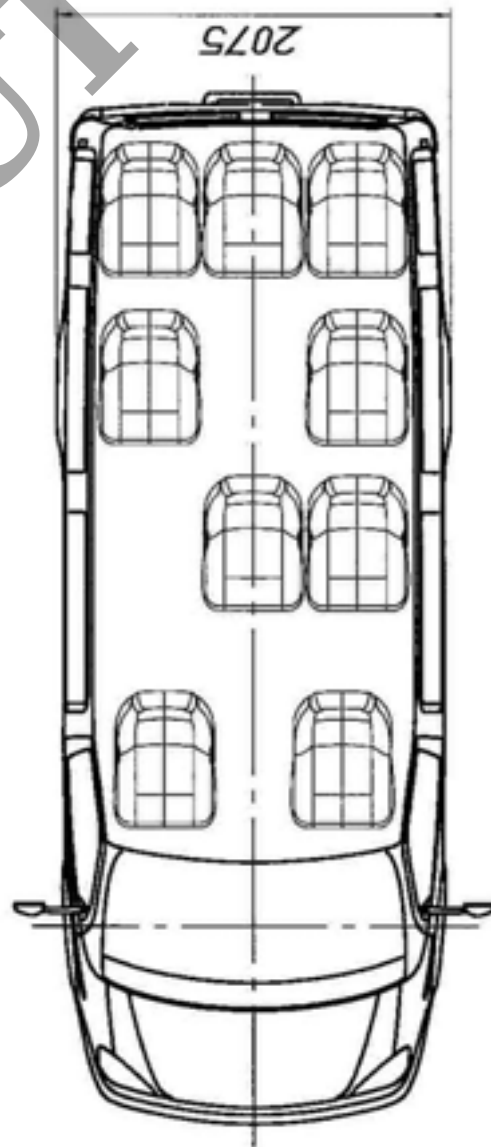
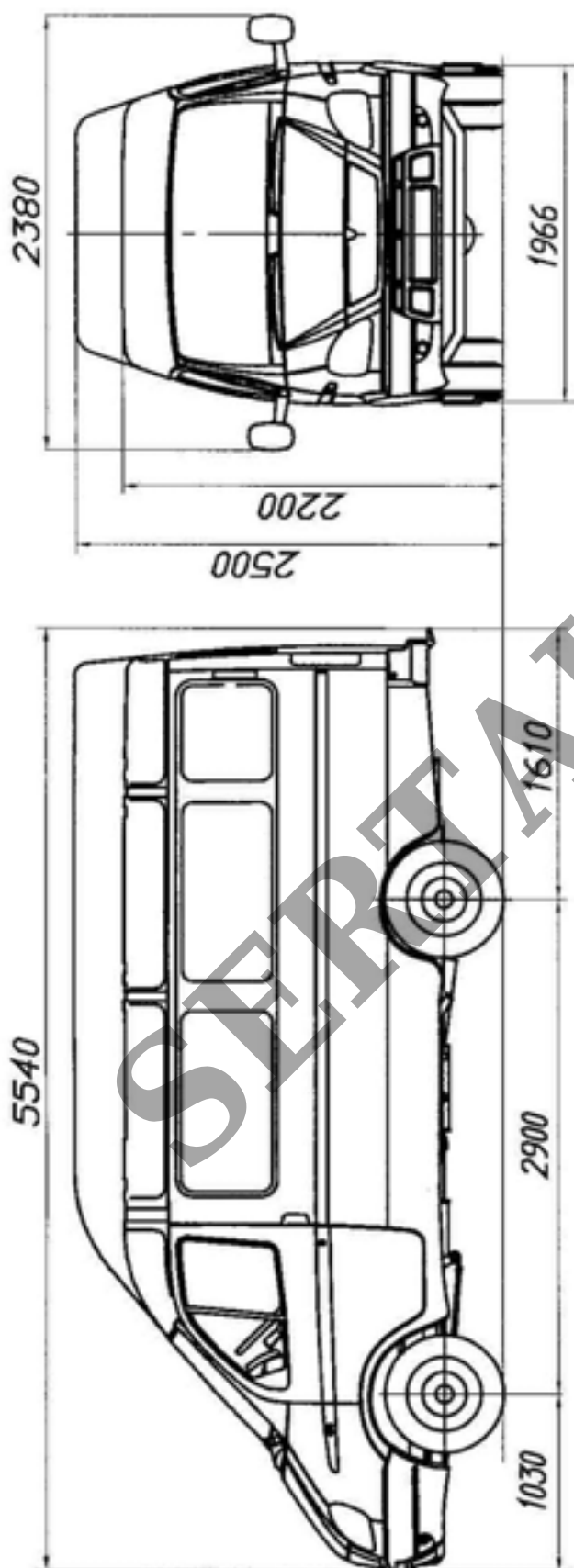
Автомобиль 3269-0000010-03



Размеры для справок

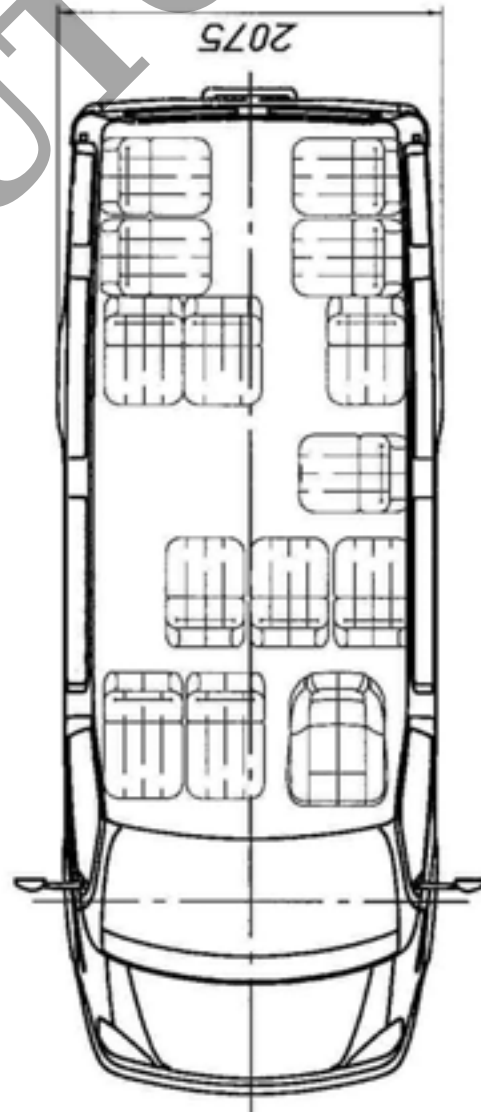
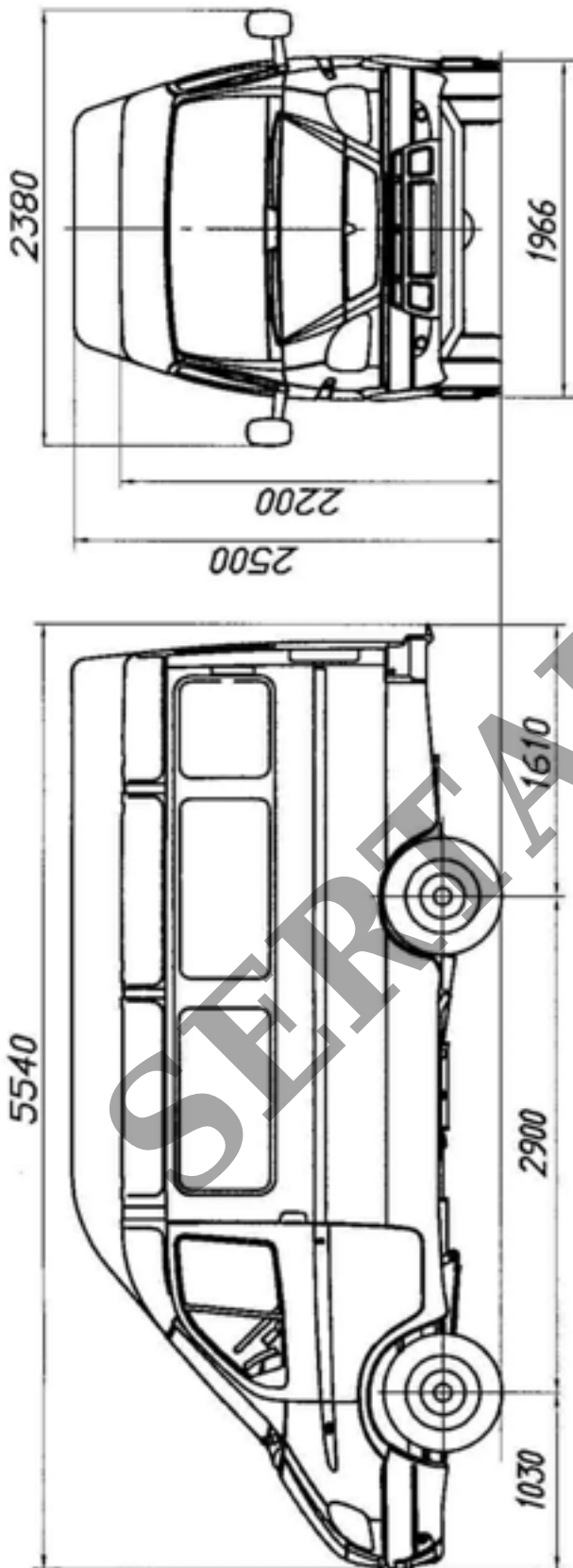
Автомобиль 3269-0000010-03





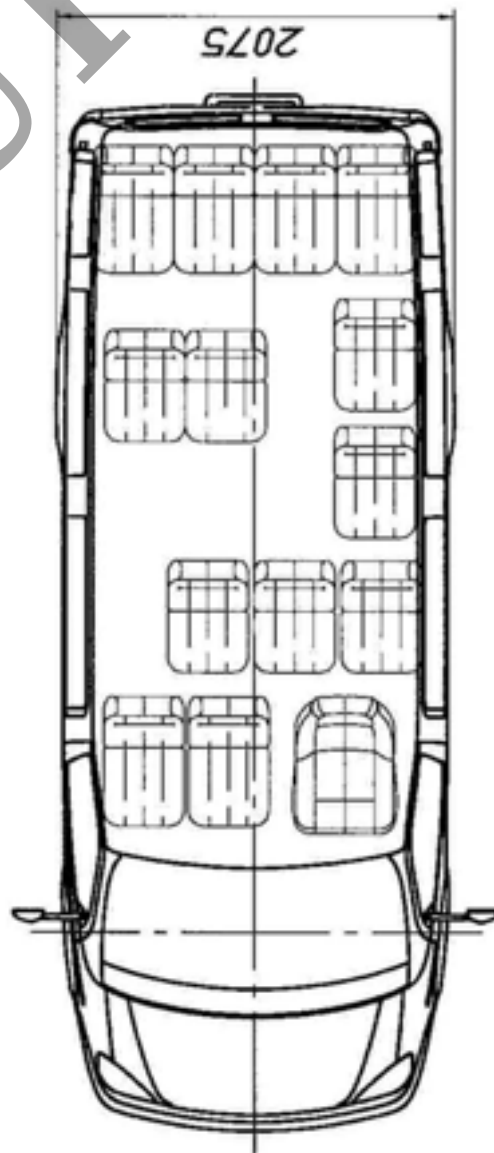
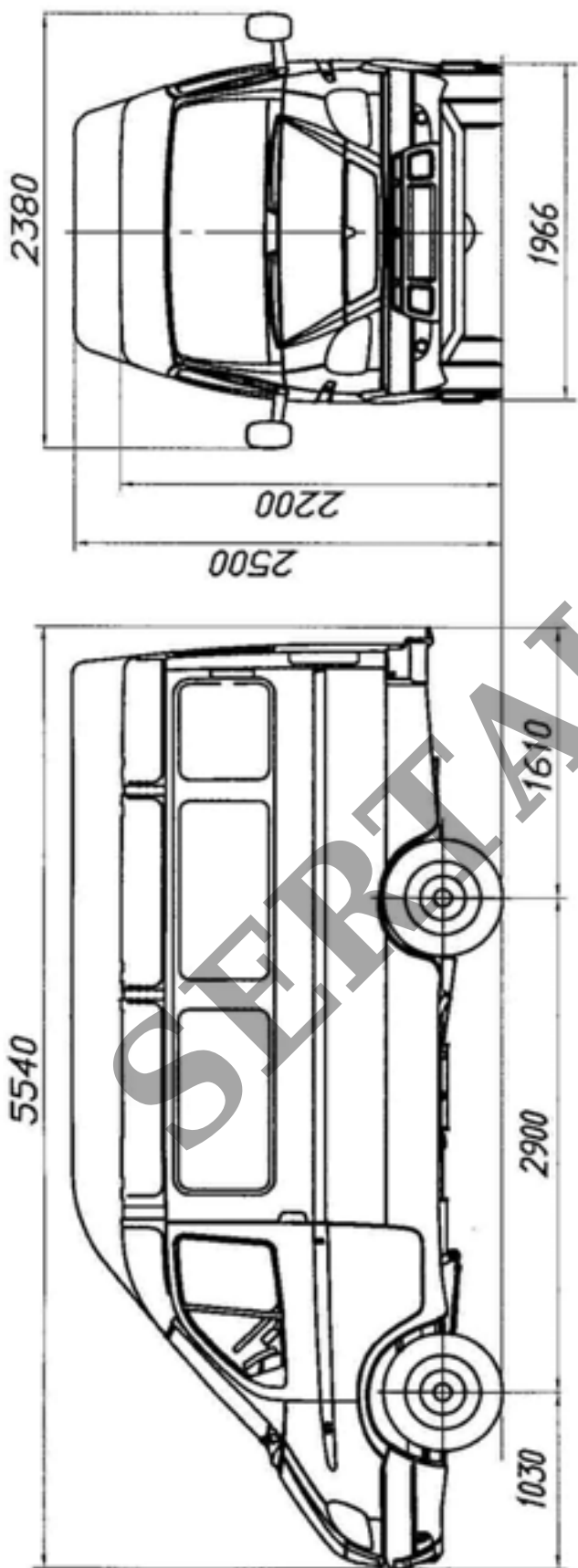
Размеры для справок

Автомобиль 3269-0000010-02



Размеры для справок

Автомобиль 3269-0000010-01



Размеры для справок

Автомобиль 3269-0000010