

ТАМОЖЕННЫЙ СОЮЗ

ОДОБРЕНИЕ ТИПА ТРАНСПОРТНОГО СРЕДСТВА



Серия RU № 0005458

№ TC RU E-RU.MT02.00381.P1

Срок действия с 15 февраля 2016 г. по 31 декабря 2017 г.

ОРГАН ПО СЕРТИФИКАЦИИ

механических транспортных средств и прицепов, их составных частей и предметов оборудования
"САТР-ФОНД" Межотраслевого Фонда "Сертификация автотранспорта САТР" (ОС "САТР-ФОНД")
юридический адрес: 125480, г. Москва, ул. Героев Панфиловцев, 24; фактические адреса: 125480,
г. Москва, ул. Героев Панфиловцев, 24; 125438, г. Москва, ул. Автомоторная, 2;
тел.: (495) 454-42-27, (495) 456-62-51, (495) 496-82-44 / факс: (495) 454-72-12, (495) 496-82-44;
электронная почта: mail@satrfond.ru; аттестат аккредитации № РОСС RU.0001.11MT02

ТРАНСПОРТНЫЕ СРЕДСТВА

МАРКА	ISUZU
КОММЕРЧЕСКОЕ НАИМЕНОВАНИЕ	—
ТИП	NQR
МОДИФИКАЦИИ	NQR90L-K-A, NQR90L-K-B, NQR90L-L-A, NQR90L-L-B, NQR90L-M-A, NQR90L-M-B, NQR90L-H-A, NQR90L-H-B
КАТЕГОРИЯ	N ₂
ЭКОЛОГИЧЕСКИЙ КЛАСС	4
ЗАЯВИТЕЛЬ И ЕГО АДРЕС	Акционерное общество "ИСУЗУ РУС", ОГРН: 1071674002432, юридический и фактический адрес: 432061, г. Ульяновск, ул. Азовская, 97А, Российская Федерация, тел.: (8422) 79-70-84, факс: (8422) 79-71-14 электронная почта: ra.golovin@sollers-auto.com
ИЗГОТОВИТЕЛЬ И ЕГО АДРЕС	Акционерное общество "ИСУЗУ РУС", юридический и фактический адрес: 432061, г. Ульяновск, ул. Азовская, 97А, Российская Федерация
ПРЕДСТАВИТЕЛЬ ИЗГОТОВИТЕЛЯ И ЕГО АДРЕС	—
СБОРОЧНЫЙ ЗАВОД И ЕГО АДРЕС	432061, г. Ульяновск, ул. Азовская, 97А, Российская Федерация
ПОСТАВЩИК СБОРОЧНЫХ КОМПЛЕКТОВ И ЕГО АДРЕС	—

соответствуют требованиям технического регламента Таможенного союза "О безопасности колесных транспортных средств".

Действие данного ОДОБРЕНИЯ ТИПА ТРАНСПОРТНОГО СРЕДСТВА распространяется на серийно выпускаемую продукцию.



Одобрение типа транспортного средства № TC RU E-RU.MT02.00381.P1

Стр. 2

Данное ОДОБРЕНИЕ ТИПА ТРАНСПОРТНОГО СРЕДСТВА без приложений недействительно.

Приложение № 1. Общие характеристики транспортного средства

Приложение № 2. Перечень документов, явившихся основанием для оформления ОДОБРЕНИЯ ТИПА ТРАНСПОРТНОГО СРЕДСТВА

Приложение № 3. Описание маркировки транспортного средства

Приложение № 4. Общий вид транспортного средства на двух страницах

ДОПОЛНИТЕЛЬНАЯ ИНФОРМАЦИЯ

Транспортные средства не предназначены для перевозки опасных грузов.

Руководитель органа по сертификации



подпись

Б.В. Кисуленко

инициалы, фамилия

Дата оформления « 15 » февраля 2016 г.

ОДОБРЕНИЕ ТИПА ТРАНСПОРТНОГО СРЕДСТВА УТВЕРЖДЕНО.

Внесена запись в реестр за № TC RU E-RU.MT02.00381.P1 от « 15 » февраля 2016 г.

Руководитель

(заместитель руководителя)

РОССТАНДАРТА

наименование уполномоченного
органа государственного управления

подпись

А.В. Кулешов

инициалы, фамилия



к одобрению типа транспортного средства № TC RU E-RU.MT02.00381.P1

ОБЩИЕ ХАРАКТЕРИСТИКИ ТРАНСПОРТНОГО СРЕДСТВА

Колесная формула / ведущие колеса	4×2 / задние
Схема компоновки транспортного средства	кабина над двигателем
Расположение двигателя	переднее продольное
Исполнение грузозачного пространства	бортовая платформа с каркасом и тентом или без них, либо с каркасом и тентом и задними распашными воротами (для мод. NQR90L-K-A, NQR90L-L-A, NQR90L-M-A, NQR90L-H-A), фургон общего назначения (для мод. NQR90L-K-B, NQR90L-L-B, NQR90L-M-B, NQR90L-H-B)
Кабина	цельнометаллическая, двухдверная, трехместная

Для модификаций:	NQR90L-K-A	NQR90L-K-B	NQR90L-L-A	NQR90L-L-B	NQR90L-M-A	NQR90L-M-B
Габаритные размеры, мм						
– длина	7090	7145	8075	8115	8620	8660
– ширина	2320...2385					
– высота	2280... 3190					
База, мм	3815		4175		4475	
Колея передних / задних колес, мм	1680 / 1650					
Масса транспортного средства в снаряженном состоянии, кг	3650... 3850	4200	3770... 3970	4410	3930... 4030	4520

Для модификаций:	NQR90L-H-A	NQR90L-H-B
Габаритные размеры, мм		
– длина	6640	6695
– ширина	2320...2385	
– высота	2280... 3190	
База, мм	3365	
Колея передних / задних колес, мм	1680 / 1650	
Масса транспортного средства в снаряженном состоянии, кг	3480...3670	3950

Технически допустимая максимальная масса транспортного средства, кг 9500

Технически допустимая максимальная масса, приходящаяся на каждую из осей транспортного средства, начиная с передней оси, кг

- на переднюю ось
- на заднюю ось

Технически допустимая максимальная масса автопоезда, кг

Максимальная масса прицепа, кг*

- прицеп с тормозной системой



* при условии оборудования транспортного средства сцепным устройством в соответствии с требованиями Правил ЕЭК ООН № 55-01

Приложение № 1

Двигатель внутреннего сгорания (марка, тип)	ISUZU, 4HK1 (4HK1E4NC), четырёхтактный дизель	ISUZU, 4HK1 (4HK1E4CC), четырёхтактный дизель
– количество и расположение цилиндров	4, рядное	
– рабочий объем цилиндров, см ³	5193	
– степень сжатия	17.5	
– максимальная мощность, кВт (мин ⁻¹) по Правилам ЕЭК ООН № 85	114 (2600)	140 (2600)
– максимальный крутящий момент, Н·м (мин ⁻¹)	419 (1600...2600)	510 (1600...2600)
Топливо	дизельное	

Система питания (тип)	непосредственный впрыск топлива с общей рампой
Блок управления (маркировка)	Transtron, 898118930? или 898163727?
ТНВД (тип, маркировка)	Denso, 897386557?
Форсунки (тип, маркировка)	Denso, 788? или 061?
Нагнетатель воздуха (тип, маркировка)	Ishikawajima-Harima Heavy Industries, 898027772?
Воздушный фильтр (тип, маркировка)	ISUZU, 898050415? или 898116638?, с бумажным фильтрующим элементом Nippon Donaldson P828633

Система выпуска и нейтрализации отработавших газов	два глушителя, нейтрализатор совмещен с глушителем первой ступени
Глушители (маркировка)	
- 1 ступень	Nisshin Kogyo или ISUZU, 898165505?
- 2 ступень	Nisshin Kogyo или ISUZU, 898041972?

	Для мод. с двигателями:	ISUZU, 4HK1 (4HK1E4NC)	ISUZU, 4HK1 (4HK1E4CC)
Трансмиссия		механическая	
Сцепление (марка, тип)		сухое, однодисковое	
Коробка передач (марка, тип)		ISUZU, MYY6S, с ручным управлением	ISUZU, MZZ6F, с ручным управлением
число передач и передаточные числа		вперед – 6, назад – 1	
	I –	5.979	6.369
	II –	3.434	3.767
	III –	1.862	1.966
	IV –	1.297	1.355
	V –	1.000	1.000
	VI –	0.759	0.782
	3.X. –	5.701	6.369
Главная передача (тип)		гипоидная	
– передаточное число		4.1	

Приложение № 1

Подвеска

Передняя (описание)	зависимая, рессорная, с гидравлическими телескопическими амортизаторами, со стабилизатором поперечной устойчивости
Задняя (описание)	зависимая, рессорная, с гидравлическими телескопическими амортизаторами, со стабилизатором поперечной устойчивости или без него

Рулевое управление (описание)

с гидроусилителем,
– рулевой механизм (тип) "винт-шариковая гайка-рейка-сектор"

Тормозные системы

Рабочая (описание)	пневматическая, двухконтурная, с разделением на контуры по осям, с АБС, тормозные механизмы всех колес – барабанного типа
Запасная (описание)	каждый из контуров рабочей тормозной системы
Стояночная (описание)	тормозные механизмы задних колес с приводом от пружинных энергоаккумуляторов
Вспомогательная (износостойкая) (описание)	газодинамическая, установлена в системе выпуска отработавших газов

Шины

- обозначение размера	215/75 R17,5 или 225/75 R17,5
- индекс несущей способности для максимально допустимой нагрузки	126/124
- обозначение категории скорости	M

Оборудование транспортного средства

по заказу: подушки безопасности водителя и пассажира, ремни безопасности с преднатяжителями, кондиционер, электростеклоподъемники, наружные зеркала заднего вида с обогревом и/или электроприводом, центральный замок, заднее стекло в кабине, иммобилайзер, внутреннее зеркало, дополнительные наружные зеркала, устройство ограничения максимальной скорости, предпусковой подогреватель-отопитель, тахограф, дневные ходовые огни

Руководитель органа по сертификации



подпись



Б.В. Кисуленко

инициалы, фамилия

к одобрению типа транспортного средства № TC RU E-RU.MT02.00381.P1

**Перечень документов, явившихся основанием для оформления
ОДОБРЕНИЯ ТИПА ТРАНСПОРТНОГО СРЕДСТВА**

Элементы объектов технического регулирования, в отношении которых установлены требования безопасности	Наименование и происхождение документа, подтверждающего соответствие	Номер документа и дата выпуска
1	2	3
Кондиционеры и холодильное оборудование, пункт 12 ТР ТС 018/2011	Декларация о соответствии, Акционерное общество "ИСУЗУ РУС", Российская Федерация	TC № RU Д-RU.MT25.B.00140 от 26.01.2016 г. до 25.01.2020 г.
Возможность оснащения аппаратурой спутниковой навигации, пункт 13 ТР ТС 018/2011	— " —	— " —
Возможность оснащения тахографами, пункт 14 ТР ТС 018/2011	— " —	— " —
Интерфейс, пункт 15 ТР ТС 018/2011	— " —	— " —
Световозвращатели, Правила ЕЭК ООН № 3-02	Сообщение, Ministère des Communications et de l'Infrastructure, Belgium Сообщение, Ministère des Transports, Luxembourg Сообщение, Федеральное агентство по техническому регулированию и метрологии, Российская Федерация	E6 024238 ext.1 от 27.11.1992 г. E13 03R 023440 от 02.08.1993 г. E22 0206506 от 21.03.2006 г. E22 3R-02 99507 от 27.05.1999 г.
Устройства для освещения заднего регистрационного знака, Правила ЕЭК ООН № 4-00	Сообщение, Ministère des Transports, Luxembourg	E13 4R 003486 ext.1 от 05.05.1998 г.
Указатели поворота, Правила ЕЭК ООН № 6-01	Сообщение, RDW, The Netherlands Сообщение, Ministère des Communications et de l'Infrastructure, Belgium Сообщение, Ministère des Transports, Luxembourg	E4 6R-0161006 ext.1 от 26.02.2007 г. E6 014236 ext.1 от 19.09.1991 г. E13*06R00*06R01*0842*00 от 01.03.2006 г.



Приложение № 2

1	2	3
Габаритные огни, сигналы торможения, Правила ЕЭК ООН № 7-02	Сообщение, Ministere des Communications et de l'Infratructure, Belgium Сообщение, Ministere des Transports, Luxembourg Сообщение, RDW, The Netherlands Сообщение, Федеральное агентство по техническому регулированию и метрологии, Российская Федерация	E6 024235 ext.2 от 01.06.1993 г. E13*07R00*07R02*2176*01 от 14.01.2008 г. E13*07R00*07R02*2177*01 от 14.01.2008 г. E4-7R-02320 Ext.5 от 19.05.2006 г. E22 02 07525 от 15.11.2007 г. E22 02 05550 от 21.03.2005 г. E22 02 06521 от 25.10.2006 г.
Устойчивость к воздействию внешних источников электромагнитного излучения и электромагнитная совместимость, Правила ЕЭК ООН № 10-03	Сертификат соответствия, Орган по сертификации автотехники – механических транспортных средств, запасных частей и принадлежностей Автономной некоммерческой организации «Центр содействия сертификации автотехники», POCC RU.0001.11MT25, Российская Федерация	C-RU.MT25.B.05678 от 02.07.2012 г. до 02.07.2016 г.
Эффективность тормозных систем, Правила ЕЭК ООН № 13-10	— "	C-RU.MT25.B.07173 от 13.12.2012 г. до 13.12.2016 г. C-RU.MT25.B.12542 от 14.08.2014 г. до 14.08.2018 г.
Места крепления ремней безопасности, Правила ЕЭК ООН № 14-07	Сертификат соответствия, Орган по сертификации автотехники – механических транспортных средств, запасных частей и принадлежностей Автономной некоммерческой организации «Центр содействия сертификации автотехники», RA.RU.11MT25, Российская Федерация	C-RU.MT25.B.12142 от 06.06.2014 г. до 06.06.2018 г. TC RU C-RU.MT25.B.00488 с 21.07.2015 г. по 20.07.2019 г.



Приложение № 2

1	2	3
<p>Оснащение транспортных средств удерживающими системами, Правила ЕЭК ООН № 16-06</p>	<p>Сообщение, RDW, The Netherlands</p> <p>Сертификат соответствия, Орган по сертификации автотехники – механических транспортных средств, запасных частей и принадлежностей Автономной некоммерческой организации «Центр содействия сертификации автотехники», РОСС RU.0001.11MT25, Российская Федерация</p> <p>Сертификат соответствия, Орган по сертификации автотехники – механических транспортных средств, запасных частей и принадлежностей Автономной некоммерческой организации «Центр содействия сертификации автотехники», RA.RU.11MT25, Российская Федерация</p>	<p>E4 16R-04 36137 от 28.09.2006 г. E4 16R-04 36136 от 28.09.2006 г. E4 16R-04 36129 от 22.09.2006 г. E4-16R-05 36137 Ext.1 от 22.03.2010 г. E4-16R-05 36136 Ext.1 от 22.03.2010 г. E4-16R-05 36129 Ext.2 от 22.03.2010 г. E4-16R-06 43122 Ext.01 от 09.01.2014 г. E4-16R-06 43123 Ext.01 от 09.01.2014 г. C-RU.MT25.B.11760 от 20.03.2014 г. до 20.03.2018 г.</p> <p>TC RU C-RU.MT25.B.00489 с 21.07.2015 г. по 20.07.2019 г.</p>
<p>Прочность сидений и их креплений, Правила ЕЭК ООН № 17-08</p>	<p>Сертификат соответствия, Орган по сертификации автотехники – механических транспортных средств, запасных частей и принадлежностей Автономной некоммерческой организации «Центр содействия сертификации автотехники», РОСС RU.0001.11MT25, Российская Федерация</p> <p>Сертификат соответствия, Орган по сертификации автотехники – механических транспортных средств, запасных частей и принадлежностей Автономной некоммерческой организации «Центр содействия сертификации автотехники», RA.RU.11MT25, Российская Федерация</p>	<p>C-RU.MT25.B.12141 от 06.06.2014 г. до 06.06.2018 г.</p> <p>TC RU C-RU.MT25.B.00490 с 21.07.2015 г. по 20.07.2019 г.</p> 

Приложение № 2

1	2	3
Защита транспортного средства от несанкционированного использования, Правила ЕЭК ООН № 18-03	Сертификат соответствия, Орган по сертификации автотехники – механических транспортных средств, запасных частей и принадлежностей Автономной некоммерческой организации «Центр содействия сертификации автотехники», РОСС RU.0001.11MT25, Российская Федерация Сертификат соответствия, Орган по сертификации автотехники – механических транспортных средств, запасных частей и принадлежностей Автономной некоммерческой организации «Центр содействия сертификации автотехники», RA.RU.11MT25, Российская Федерация	C-RU.MT25.B.05909 от 30.07.2012 г. до 30.07.2016 г. TC RU C-RU.MT25.B.01218 с 30.10.2015 г. по 29.10.2019 г.
Передние противотуманные фары, Правила ЕЭК ООН № 19-03	Сообщение, Ministere des Transports, Luxembourg	E13*19R00*19R03*13312*00 от 02.05.2011 г. E13*19R00*19R02*0839*00 от 11.12.2001 г. E13*19R00*19R03*13374*00 от 17.06.2011 г.
Фонари заднего хода, Правила ЕЭК ООН № 23-00	Сообщение, Ministere des Communications et de l'Infrastructure, Belgium	E6 4237 от 03.07.1984 г.
Выбросы, Правила ЕЭК ООН № 24-03	Сертификат соответствия, Орган по сертификации автотехники – механических транспортных средств, запасных частей и принадлежностей Автономной некоммерческой организации «Центр содействия сертификации автотехники», RA.RU.11MT25, Российская Федерация	TC RU C-RU.MT25.B.02236 с 08.02.2016 г. по 07.02.2020 г.



Приложение № 2

1	2	3
Оснащение звуковыми сигнальными приборами, Правила ЕЭК ООН № 28-00	Сертификат соответствия, Орган по сертификации автотехники – механических транспортных средств, запасных частей и принадлежностей Автономной некоммерческой организации «Центр содействия сертификации автотехники», РОСС RU.0001.11MT25, Российская Федерация Сертификат соответствия, Орган по сертификации автотехники – механических транспортных средств, запасных частей и принадлежностей Автономной некоммерческой организации «Центр содействия сертификации автотехники», RA.RU.11MT25, Российская Федерация Сообщение, Ministere des Transport, Luxembourg	C-RU.MT25.B.06234 от 05.09.2012 г. до 05.09.2016 г. TC RU C-RU.MT25.B.00025 с 17.03.2015 г. по 16.03.2019 г. E13*28R00*28R00*0514*01 от 13.02.2003 г.
Защитные свойства кабин, Правила ЕЭК ООН № 29-02	Сертификат соответствия, Орган по сертификации автотехники – механических транспортных средств, запасных частей и принадлежностей Автономной некоммерческой организации «Центр содействия сертификации автотехники», РОСС RU.0001.11MT25, Российская Федерация Сертификат соответствия, Орган по сертификации автотехники – механических транспортных средств, запасных частей и принадлежностей Автономной некоммерческой организации «Центр содействия сертификации автотехники», RA.RU.11MT25, Российская Федерация	C-RU.MT25.B.05908 от 30.07.2012 г. до 30.07.2016 г. TC RU C-RU.MT25.B.01199 с 28.10.2015 г. по 27.10.2019 г.



Приложение № 2

1	2	3
Пожарная безопасность, Правила ЕЭК ООН № 34-02	Сертификат соответствия, Орган по сертификации автомотехники – механических транспортных средств, запасных частей и принадлежностей Автономной некоммерческой организации «Центр содействия сертификации автотехники», РОСС RU.0001.11MT25, Российская Федерация Сертификат соответствия, Орган по сертификации автомотехники – механических транспортных средств, запасных частей и принадлежностей Автономной некоммерческой организации «Центр содействия сертификации автотехники», RA.RU.11MT25, Российская Федерация	C-RU.MT25.B.12630 от 04.09.2014 г. до 04.09.2018 г. TC RU C-RU.MT25.B.00507 с 23.07.2015 г. по 22.07.2019 г.
Задние противотуманные огни, Правила ЕЭК ООН № 38-00	Сообщение, RDW, The Netherlands	E4 003805 Ext.03 от 20.08.1992 г.
Механизмы измерения скорости, Правила ЕЭК ООН № 39-00	Сертификат соответствия, Орган по сертификации автомотехники – механических транспортных средств, запасных частей и принадлежностей Автономной некоммерческой организации «Центр содействия сертификации автотехники», РОСС RU.0001.11MT25, Российская Федерация Сертификат соответствия, Орган по сертификации автомотехники – механических транспортных средств, запасных частей и принадлежностей Автономной некоммерческой организации «Центр содействия сертификации автотехники», RA.RU.11MT25, Российская Федерация	C-RU.MT25.B.06536 от 08.10.2012 г. до 08.10.2016 г. TC RU C-RU.MT25.B.01336 с 12.11.2015 г. по 11.11.2019 г.



Приложение № 2

1	2	3
<p>Оснащение безопасными стеклами, Правила ЕЭК ООН № 43-00</p>	<p>Сообщение, Service public federal Mobilite et Transports, Belgium</p> <p>Сообщение, Kraftfahrt-Bundesamt, Germany</p> <p>Сообщение, RDW, The Netherlands</p> <p>Сертификат соответствия, Орган по сертификации автомотехники – механических транспортных средств, запасных частей и принадлежностей Автономной некоммерческой организации «Центр содействия сертификации автотехники», РОСС RU.0001.11MT25, Российская Федерация</p> <p>Сертификат соответствия, Орган по сертификации автомотехники – механических транспортных средств, запасных частей и принадлежностей Автономной некоммерческой организации «Центр содействия сертификации автотехники», RA.RU.11MT25, Российская Федерация</p>	<p>E6 43R-00033 ext.11 от 05.01.2006 г.</p> <p>E6 43R-00122 ext.11 от 05.01.2006 г.</p> <p>E1 001911 ext.01 от 28.10.2005 г.</p> <p>E4 43R-0000245 ext.08 от 15.05.2014 г.</p> <p>E4 43R-000070 ext.05 от 26.08.2010 г.</p> <p>C-RU.MT25.B.12544 от 14.08.2014 г. до 14.08.2018 г.</p> <p>TC RU C-RU.MT25.B.00491 с 21.07.2015 г. по 20.07.2019 г.</p>
<p>Оснащение устройствами непрямого обзора, Правила ЕЭК ООН № 46-02</p>	<p>Сертификат соответствия, Орган по сертификации автомотехники – механических транспортных средств, запасных частей и принадлежностей Автономной некоммерческой организации «Центр содействия сертификации автотехники», РОСС RU.0001.11MT25, Российская Федерация</p> <p>Сертификат соответствия, Орган по сертификации автомотехники – механических транспортных средств, запасных частей и принадлежностей Автономной некоммерческой организации «Центр содействия сертификации автотехники», RA.RU.11MT25, Российская Федерация</p> <p>Сообщение, Ministere des Transports, Luxembourg</p>	<p>C-RU.MT25.B.12545 от 14.08.2014 г. до 14.08.2018 г.</p> <p>TC RU C-RU.MT25.B.00492 с 21.07.2015 г. по 20.07.2019 г.</p> <p>E13*46R00*46R02*1456*02 от 04.12.2007 г.</p> <p>E13*46R00*46R02*1457*02 от 04.12.2007 г.</p> <p>E13*46R00*46R02*7380*00 от 02.06.2008 г.</p>

Приложение № 2

1	2	3
Оснащение устройствами освещения и световой сигнализации, Правила ЕЭК ООН № 48-03, 48-04	Сертификат соответствия, Орган по сертификации автотехники – механических транспортных средств, запасных частей и принадлежностей Автономной некоммерческой организации «Центр содействия сертификации автотехники», РОСС RU.0001.11MT25, Российская Федерация Сертификат соответствия, Орган по сертификации автотехники – механических транспортных средств, запасных частей и принадлежностей Автономной некоммерческой организации «Центр содействия сертификации автотехники», RA.RU.11MT25, Российская Федерация	C-RU.MT25.B.12671 от 10.09.2014 г. до 10.09.2018 г. TC RU C-RU.MT25.B.01337 с 12.11.2015 г. по 11.11.2019 г.
Выбросы, Правила ЕЭК ООН № 49-05 (уровень выбросов В1, уровень требований в отношении бортовой диагностики, долговечности и эксплуатационной пригодности, контроля NO _x - "С", экологический класс 4)	Сертификат соответствия, Орган по сертификации автотехники – механических транспортных средств, запасных частей и принадлежностей Автономной некоммерческой организации «Центр содействия сертификации автотехники», RA.RU.11MT25, Российская Федерация	TC RU C-RU.MT25.B.02237 с 08.02.2016 г. по 31.12.2017 г.
Внешний шум, Правила ЕЭК ООН № 51-02	Сертификат соответствия, Орган по сертификации автотехники – механических транспортных средств, запасных частей и принадлежностей Автономной некоммерческой организации «Центр содействия сертификации автотехники», РОСС RU.0001.11MT25, Российская Федерация	C-RU.MT25.B.08305 от 27.05.2013 г. до 27.05.2017 г.
Оснащение шинами, Правила ЕЭК ООН № 54-00*	Сообщение, Ministry of Transport of the Czech Republic, Czech Republic Сообщение, Ministry of Transport, Construction and Regional Development of the Slovak Republic, Slovak Republic Сообщение, RDW, The Netherlands	E8 001939 от 14.12.2011 г. E27*54R-00*9194*00 от 19.05.2011 г. E4-0012054 от 03.09.2001 г.



Приложение № 2

1	2	3
Оснащение задними защитными устройствами грузовых транспортных средств, Правила ЕЭК ООН № 58-02	Сертификат соответствия, Орган по сертификации автотехники – механических транспортных средств, запасных частей и принадлежностей Автономной некоммерческой организации «Центр содействия сертификации автотехники», РОСС RU.0001.11MT25, Российская Федерация	C-RU.MT25.B.12631 от 04.09.2014 г. до 04.09.2018 г.
Травмобезопасность наружных выступов, Правила ЕЭК ООН № 61-00	— " — Сертификат соответствия, Орган по сертификации автотехники – механических транспортных средств, запасных частей и принадлежностей Автономной некоммерческой организации «Центр содействия сертификации автотехники», RA.RU.11MT25, Российская Федерация	C-RU.MT25.B.11761 от 20.03.2014 г. до 20.03.2018 г. TC RU C-RU.MT25.B.01201 с 28.10.2015 г. по 27.10.2019 г.
Оснащение боковыми защитными устройствами грузовых транспортных средств, Правила ЕЭК ООН № 73-00	Сертификат соответствия, Орган по сертификации автотехники – механических транспортных средств, запасных частей и принадлежностей Автономной некоммерческой организации «Центр содействия сертификации автотехники», РОСС RU.0001.11MT25, Российская Федерация	C-RU.MT25.B.12632 от 04.09.2014 г. до 04.09.2018 г.
Рулевое управление, Правила ЕЭК ООН № 79-01	— " — Сертификат соответствия, Орган по сертификации автотехники – механических транспортных средств, запасных частей и принадлежностей Автономной некоммерческой организации «Центр содействия сертификации автотехники», RA.RU.11MT25, Российская Федерация	C-RU.MT25.B.06535 от 08.10.2012 г. до 08.10.2016 г. C-RU.MT25.B.13110 с 20.11.2014 г. по 20.11.2018 г. TC RU C-RU.MT25.B.01339 с 12.11.2015 г. по 11.11.2019 г.
Максимальная мощность, Правила ЕЭК ООН № 85-00	Декларация о соответствии, Акционерное общество "ИСУЗУ РУС", Российская Федерация	TC № RU Д-RU.MT02.B.00403 от 26.01.2016 г. до 25.01.2020 г. TC № RU Д-RU.MT02.B.00404 от 26.01.2016 г. до 25.01.2020 г.
Дневные ходовые огни, Правила ЕЭК ООН № 87-00	Сообщение, Ministere des Transports, Luxembourg	E13*87R00*87R00*13374*01 от 04.02.2013 г.

Приложение № 2

1	2	3
Устройства ограничения максимальной скорости, Правила ЕЭК ООН № 89-00	Сертификат соответствия, Орган по сертификации автотехники – механических транспортных средств, запасных частей и принадлежностей Автономной некоммерческой организации «Центр содействия сертификации автотехники», РОСС RU.0001.11MT25, Российская Федерация Сертификат соответствия, Орган по сертификации автотехники – механических транспортных средств, запасных частей и принадлежностей Автономной некоммерческой организации «Центр содействия сертификации автотехники», RA.RU.11MT25, Российская Федерация	C-RU.MT25.B.06146 от 22.08.2012 г. до 22.08.2016 г. TC RU C-RU.MT25.B.01340 с 12.11.2015 г. по 11.11.2019 г.
Боковые габаритные фонари, Правила ЕЭК ООН № 91-00	Сообщение, Федеральное агентство по техническому регулированию и метрологии, Российская Федерация	E22 00 06506 от 21.03.2006 г.
Оснащение передними защитными устройствами грузовых транспортных средств, Правила ЕЭК ООН № 93-00	Сертификат соответствия, Орган по сертификации автотехники – механических транспортных средств, запасных частей и принадлежностей Автономной некоммерческой организации «Центр содействия сертификации автотехники», РОСС RU.0001.11MT25, Российская Федерация Сертификат соответствия, Орган по сертификации автотехники – механических транспортных средств, запасных частей и принадлежностей Автономной некоммерческой организации «Центр содействия сертификации автотехники», RA.RU.11MT25, Российская Федерация	C-RU.MT25.B.08306 от 27.05.2013 г. до 27.05.2017 г. TC RU C-RU.MT25.B.01486 с 30.11.2015 г. по 29.11.2019 г.
Светоотражающая маркировка, Правила ЕЭК ООН № 104-00	Сообщение, Ministere des Transport, Luxembourg	E13*104R00*104R00*0002*00 от 10.03.2010 г.
Фары ближнего и дальнего света, Правила ЕЭК ООН № 112-00	— " —	E13*112R00*112R00*2176*00 от 01.03.2006 г. E13*112R00*112R00*2177*00 от 01.03.2006 г.

Приложение № 2

1	2	3
Уровень шума от качения шин, Правила ЕЭК ООН № 117-02 стадия 1*	Сообщение, Ministry of Transport of the Czech Republic, Czech Republic Сообщение, Ministry of Transport, Construction and Regional Development of the Slovak Republic, Slovak Republic Сообщение, RDW, The Netherlands	E8*117R-01*0042 S*01 от 29.05.2012 г. E27*117R-01*0145 S*01 от 19.04.2011 г. E4 0013986-S от 16.06.2011 г. E4 117R-023501 S2R1 от 31.05.2013 г.
Органы управления транспортных средств – идентификация, Правила ЕЭК ООН № 121-00	Сертификат соответствия, Орган по сертификации автотехники – механических транспортных средств, запасных частей и принадлежностей Автономной некоммерческой организации «Центр содействия сертификации автотехники», POCC RU.0001.11MT25, Российская Федерация	C-RU.MT25.B.12633 от 04.09.2014 г. до 04.09.2018 г.
Системы отопления, Правила ЕЭК ООН № 122-00	— " — Сертификат соответствия, Орган по сертификации автотехники – механических транспортных средств, запасных частей и принадлежностей Автономной некоммерческой организации «Центр содействия сертификации автотехники», RA.RU.11MT25, Российская Федерация Сообщение, Kraftfahrt-Bundesamt, Germany	C-RU.MT25.B.07571 с 07.02.2013 г. по 07.02.2017 г. C-RU.MT25.B.13018 с 11.11.2014 г. по 11.11.2018 г. TC RU C-RU.MT25.B.00493 с 21.07.2015 г. по 20.07.2019 г. E1 000334 Ext.02 от 15.10.2012 г.
Замки и петли дверей, Глобальные технические правила № 1	Сертификат соответствия, Орган по сертификации автотехники – механических транспортных средств, запасных частей и принадлежностей Автономной некоммерческой организации «Центр содействия сертификации автотехники», RA.RU.11MT25, Российская Федерация	TC RU C-RU.MT25.B.01202 с 28.10.2015 г. по 27.10.2019 г.
Внутренний шум, пункт 2 приложения № 3 к ТР ТС 018/2011	Сертификат соответствия, Орган по сертификации автотехники – механических транспортных средств, запасных частей и принадлежностей Автономной некоммерческой организации «Центр содействия сертификации автотехники», POCC RU.0001.11MT25, Российская Федерация	C-RU.MT25.B.08309 от 27.05.2013 г. до 27.05.2017 г.

Приложение № 2

1	2	3
Содержание вредных (загрязняющих) веществ в воздухе обитаемого помещения транспортного средства, пункт 3 приложения № 3 к ТР ТС 018/2011	Сертификат соответствия, Орган по сертификации автотехники – механических транспортных средств, запасных частей и принадлежностей Автономной некоммерческой организации «Центр содействия сертификации автотехники», РОСС RU.0001.11MT25, Российская Федерация	C-RU.MT25.B.08307 от 27.05.2013 г. до 27.05.2017 г.
Устойчивость, пункт 4 приложения № 3 к ТР ТС 018/2011	— " —	C-RU.MT25.B.12617 от 29.08.2014 г. до 29.08.2018 г.
Передняя обзорность, пункт 5 приложения № 3 к ТР ТС 018/2011	— " — Сертификат соответствия, Орган по сертификации автотехники – механических транспортных средств, запасных частей и принадлежностей Автономной некоммерческой организации «Центр содействия сертификации автотехники», RA.RU.11MT25, Российская Федерация	C-RU.MT25.B.12543 от 14.08.2014 г. до 14.08.2018 г. TC RU C-RU.MT25.B.01222 с 30.10.2015 г. по 29.10.2019 г.
Вентиляция, отопление и кондиционирование, пункт 6 приложения № 3 к ТР ТС 018/2011	Сертификат соответствия, Орган по сертификации автотехники – механических транспортных средств, запасных частей и принадлежностей Автономной некоммерческой организации «Центр содействия сертификации автотехники», РОСС RU.0001.11MT25, Российская Федерация Сертификат соответствия, Орган по сертификации автотехники – механических транспортных средств, запасных частей и принадлежностей Автономной некоммерческой организации «Центр содействия сертификации автотехники», RA.RU.11MT25, Российская Федерация	C-RU.MT25.B.12100 от 29.05.2014 г. до 29.05.2018 г. TC RU C-RU.MT25.B.01205 с 28.10.2015 г. по 27.10.2019 г.
Весовые ограничения, действующие в отношении транспортных средств, пункт 14 приложения № 3 к ТР ТС 018/2011	— " —	TC RU C-RU.MT25.B.01922 с 22.12.2015 г. по 21.12.2019 г.



Одобрение типа транспортного средства № TC RU E-RU.MT02.00381.P1

Стр. 18

Приложение № 2

1	2	3
Маркировка и возможность идентификации, приложение № 7 к ТР ТС 018/2011	Декларация о соответствии, Акционерное общество "ИСУЗУ РУС", Российская Федерация	ТС № RU Д-RU.MT25.B.00140 от 26.01.2016 г. до 25.01.2020 г.

* допускается установка шин, соответствующих критериям размерности, минимально допустимого индекса нагрузки, минимальной скоростной категории и имеющих отличные от указанных подтверждающие соответствие документы, при наличии на шинах маркировки по Правилам ЕЭК ООН № 54, а также по Правилам ЕЭК ООН № 117 при условии предоставления в орган по сертификации информации об указанной маркировке.

Руководитель органа по сертификации



Подпись

Б.В. Кисуленко

инициалы, фамилия



SERTIFICATE

к одобрению типа транспортного средства № TC RU E-RU.MT02.00381.P1**ОПИСАНИЕ МАРКИРОВКИ ТРАНСПОРТНОГО СРЕДСТВА**

1. Место расположения и форма единого знака обращения на рынке государств - членов Таможенного союза:
На табличке изготовителя или на наклейке, расположенной рядом с табличкой изготовителя.
Единый знак обращения на рынке государств - членов Таможенного союза наносится в соответствии с Решением Комиссии Таможенного союза от 15 июля 2011 г. № 711.
2. Место расположения таблички изготовителя:
В проеме правой двери кабины под фиксатором замка двери.
3. Место расположения идентификационного номера:
 - 3.1. На табличке изготовителя.
 - 3.2. На правом лонжероне рамы в районе заднего колеса.
4. Структура и содержание идентификационного номера (номеров) транспортных средств:

1	2	3	4	5	6	7	8	9	10	11	12	13	14	15	16	17
Z	7	X	N	1	R	9	0	?	?	?	?	?	?	?	?	?

- поз. 1 – 3: международный идентификационный код изготовителя (WMI):
Z7X – Акционерное общество "ИСУЗУ РУС", Российская Федерация.
- поз. 4: обозначение модельного ряда транспортного средства: **N**.
- поз. 5: обозначение полной массы: **1** – 7500...9500 кг.
- поз. 6: обозначение колесной формулы: **R** – 4 x 2.
- поз. 7 – 8: обозначение типа двигателя и тормозной системы:
90 – двигатель 4НК1 и пневматическая тормозная система.
- поз. 9: обозначение колесной базы: **H** – 3201...3500 мм,
K – 3801...4100 мм,
L – 4101...4400 мм,
M – 4401...4700 мм.
- поз. 10: код года выпуска или модельного года согласно Таблице 1 приложения № 7 к техническому регламенту Таможенного союза "О безопасности колесных транспортных средств".
- поз. 11 – 17: производственный номер транспортного средства.

Руководитель органа по сертификации



подпись

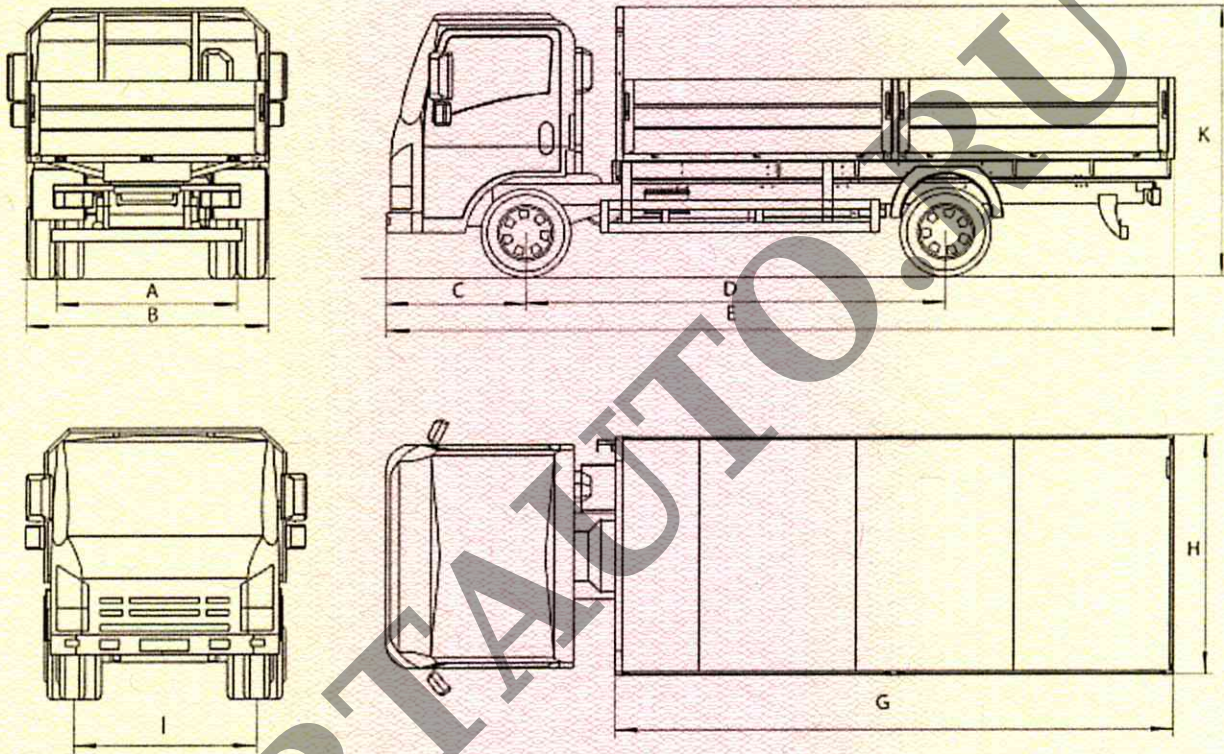
Б.В. Кисуленко

инициалы, фамилия

к одобрению типа транспортного средства № TC RU E-RU.MT02.00381.P1

ОБЩИЙ ВИД ТРАНСПОРТНОГО СРЕДСТВА**марка ISUZU, тип NQR, модификации NQR90L-K-A, NQR90L-L-A, NQR90L-M-A, NQR90L-H-A**

(бортовая платформа с каркасом и тентом или без них, либо с каркасом и тентом и задними распашными воротами)



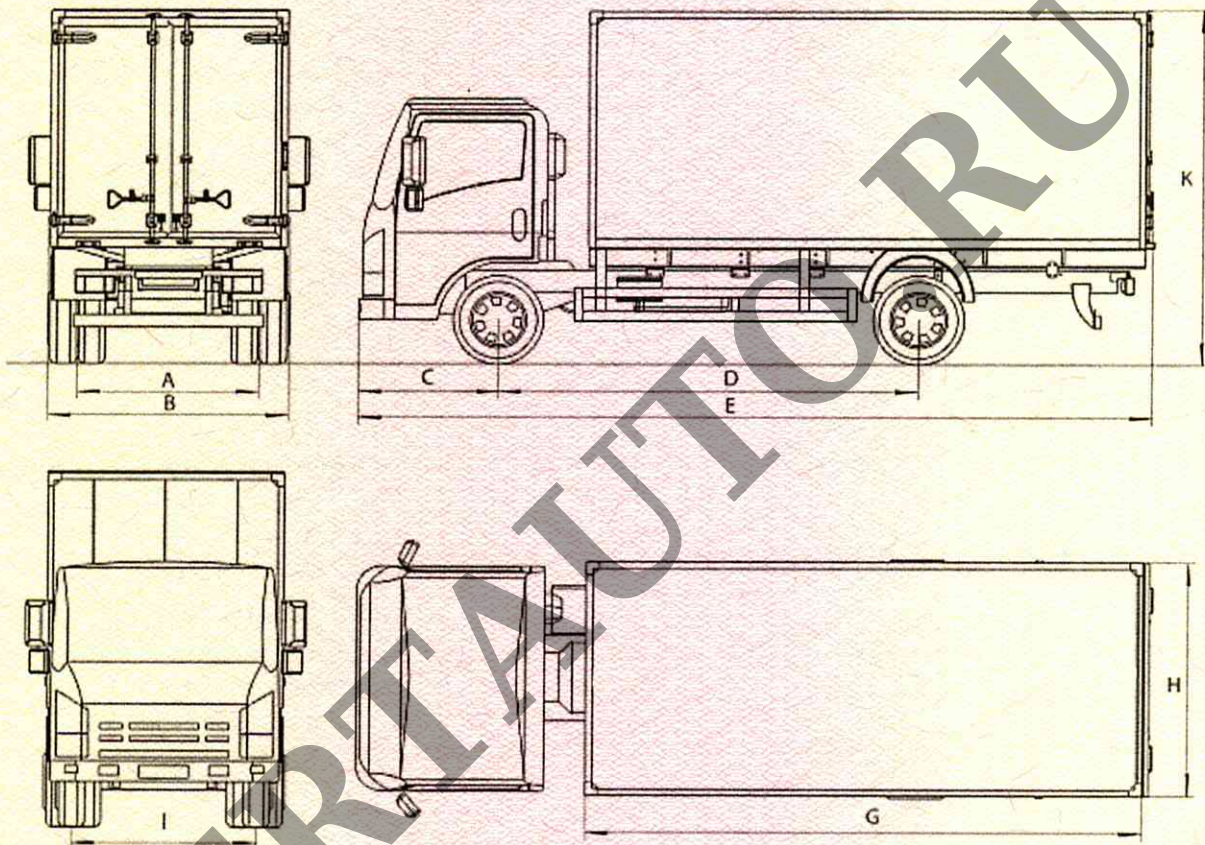
Модификации ТС		NQR90L-K-A	NQR90L-L-A	NQR90L-M-A	NQR90L-H-A
№		Размеры, мм			
1	A	1650			
2	B	2130			
3	C	1110			
4	D	3815	4175	4475	3365
5	E	7090	8075	8620	6640
6	K	2280...3190			
7	G	5230	6230	6730	4780
8	H	2320...2385			
9	I	1680			



Приложение № 4

ОБЩИЙ ВИД ТРАНСПОРТНОГО СРЕДСТВА

марка ISUZU, тип NQR, модификации NQR90L-K-B, NQR90L-L-B, NQR90L-M-B, NQR90L-H-B
(фургон общего назначения)



Модификации ТС		NQR90L-K-B	NQR90L-L-B	NQR90L-M-B	NQR90L-H-B
№		Размеры, мм			
1	A	1650			
2	B	2130			
3	C	1110			
4	D	3815	4175	4475	3365
5	E	7145	8115	8660	6695
6	K	2280...3190			
7	G	5285	6285	6785	4835
8	H	2320...2385			
9	I	1680			