

**ОРГАН ПО СЕРТИФИКАЦИИ
КОЛЁСНЫХ ТРАНСПОРТНЫХ СРЕДСТВ
АВТОНОМНОЙ НЕКОММЕРЧЕСКОЙ ОРГАНИЗАЦИИ
«СЕРТИФИКАЦИЯ КОЛЁСНЫХ ТРАНСПОРТНЫХ СРЕДСТВ» (ОС КТС)
РОСС RU.0001.11MT29 от 24 июля 2003 г.
105839, г. Москва, ул. Большая Семёновская, д. 38., тел.: (095) 369-63-29, 276-96-35**

РОСС JP.MT29.E00281

23 марта 2005 г.

Марка транспортного средства	mitsubishi
Тип транспортного средства	Space Star (DG0) DG3ALN?EL6, DG3ALR?EL6, DG5ALN?EL6, DG5ALR?EL6
Категория транспортного средства	M1
Код ТН ВЭД	8703 23
Код VIN	XMCLNDG3A?F??????, XMCLRDG3A?F??????, XMCLNDG5A?F??????, XMCLRDG5A?F??????
Изготовитель и его адрес	mitsubishi Motors Corporation, 33-8, Shiba 5-chome, Minato-ku, Tokyo 108-8410, Japan
Сборочный завод и его адрес	Netherlands Car B.V., Dr. Hub van Doorneweg 1,6121 RD Born, The Netherlands
Представитель изготовителя и его адрес	ЗАО "Рольф Холдинг", Российская Федерация, 127410, Москва, Алтуфьевское ш., 31, стр.7

ОБЩИЕ ХАРАКТЕРИСТИКИ ТРАНСПОРТНОГО СРЕДСТВА

Колёсная формула / ведущие колёса	4 x 2 / передние
Схема компоновки транспортного средства	Капотная, расположение двигателя – переднее поперечное
Тип кузова / количество дверей	Цельнометаллический , несущего типа , универсал / 5
Количество мест спереди / сзади	2 / 3

РОСС JP.MT29.E00281

Габаритные размеры, мм.

- длина	4050
- ширина	1695...1715
- высота	1515...1555
База, мм.	2490
Колея передних / задних колёс, мм.	1475 / 1470

для модификаций:	DG3...	DG5...
Масса снаряженного транспортного средства, кг.	1250 ... 1351	1280 ... 1371
Полная масса транспортного средства, кг.	1690	1730
- на переднюю ось	875	915
- на заднюю ось	815	815
Допустимая масса прицепа, кг.		
- прицеп без тормозов	500	
- прицеп с тормозами	1200	

Двигатель (марка, тип)	Mitsubishi Motors Corp., четырехтактный	
	4G18	4G93
Количество и расположение цилиндров	4, рядное	4, рядное
Рабочий объём, см ³	1584	1834
Степень сжатия	10.0	9.5
Максимальная мощность, кВт (мин ⁻¹)	72(5000)	82(5500)
Максимальный крутящий момент, Н.м. (мин ⁻¹)	150(4000)	157(4000)
Топливо	неэтилированный бензин с октановым числом не менее 95	

Система питания	Впрыск топлива с электронным управлением	
Система впрыска (марка, тип)	Mitsubishi Motors Corp., распределенный впрыск (ECI-MULTI)	
Форсунки (марка, тип)	Nippon Injector / Bosch, CDH210	Nippon Injector / Bosch, CDH210
Воздушный фильтр (марка, тип)	Mitsubishi Motors Corp., с сухим бумажным элементом	
	MR258904	MR258905 / MR385519

Система зажигания	Электронная, бесконтактная	
Катушка зажигания (марка, тип)	Diamond Electric Corp., FL0056 / FL0162	Diamond Electric Corp., FL0162
Свечи зажигания (марка, тип)	NGK: BKR5E-11, BKR6E-11, Nippon Denso: K16PR-U11, K20PR-U11, Champion: RC10YC4, RC8YC4, RC9YC4, Bosch: FR8DCU, FR7DCU	

РОСС JP.MT29.E00281

для модификаций:		DG3...	DG5...
Система выпуска и нейтрализации отработавших газов		Основной и дополнительный глушители, система нейтрализации отработавших газов	
Основной глушитель (марка, тип)		Mitsubishi Motors Corp., K14-05	
Дополнительный глушитель (марка, тип)		Mitsubishi Motors Corp., Y26-B5S	
Нейтрализатор (марка, тип)		Mitsubishi Motors Corp., трехкомпонентный LG / AA	
для модификаций:		DG?ALN...	DG?ALR...
Трансмиссия		Механическая	
Сцепление (марка, тип)		Гидромеханическая	
Коробка передач (марка, тип)		- Daikin Mfg. Corp., фрикционное, сухое, однодисковое, с гидравлическим приводом	
- число передач		Renault, F5MR1, синхронизированная, с ручным управлением	
передаточные числа		Mitsubishi Motors Corp., F4A41 или F4A42, планетарного типа, с автоматическим управлением	
I-		5 – вперед, 1 - назад	
II-		4 – вперед, 1 - назад	
III-		3.363	
IV-		2.842	
V-		1.863	
3.X.-		1.321	
Главная передача (марка, тип)		0.966	
- передаточное число		0.794	
		3.545	
		2.480	
		Mitsubishi Motors Corp., цилиндрическая	
		4.066	
		4.406	
Подвеска			
- передняя		Независимая, пружинная, типа "МакФерсон", с гидравлическими телескопическими амортизаторами и стабилизатором поперечной устойчивости	
- задняя		Независимая, пружинная, многорычажная, с гидравлическими телескопическими амортизаторами и стабилизатором поперечной устойчивости	
Рулевое управление (марка, тип)		Mitsubishi Motors Corp., рулевой механизм типа "шестерня - рейка", рулевой привод с гидроусилителем	
Тормозные системы:			
- рабочая (марка, тип)		Гидравлический двухконтурный привод с диагональным разделением контуров, с усилителем, возможна установка АБС; тормозные механизмы всех колёс – дисковые, передние - вентилируемые	
- запасная (марка, тип)		Каждый контур рабочей тормозной системы	
- стояночная (марка, тип)		Механический (тросовый) привод к барабанным тормозным механизмам задних колёс	

РОСС JP.MT29.E00281

Шины (размерность, марка, минимально-допустимый индекс нагрузки и скоростная категория)	185/65R14	195/55R15
	86	85
	H	H

Дополнительное оборудование транспортного средства

омыватель фар, наружные зеркала заднего вида с электроприводом и обогревом, люк в крыше, подогрев передних сидений, обогрев заднего стекла, противоугонное устройство (иммобилайзер), стеклоподъемники с электроприводом, замки дверей с электроприводом и дистанционным управлением, бортовой компьютер, отопитель салона, кондиционер (хладагент R-134A), фронтальные подушки безопасности, CD-ресивер или CD-чейнджер, легкосплавные диски колёс, противотуманные фары

Автомобиль легковой MITSUBISHI Space Star (DG0)
DG3ALN?EL6, DG3ALR?EL6, DG5ALN?EL6, DG5ALR?EL6

Описание маркировки транспортного средства представлено в приложении № 2 (стр.8)

Общий вид транспортного средства представлен в приложении № 3 (стр.9)

Руководитель органа
по сертификации

_____ **В.Ф.Гришин**
подпись инициалы, фамилия

С.В.Пугачёв

РОСС JP.MT29.E00281

Приложение №2 к "одобрению
типа транспортного средства"**ОПИСАНИЕ МАРКИРОВКИ ТРАНСПОРТНОГО СРЕДСТВА**

1. Место расположения и форма знака соответствия:

Рядом с табличкой изготовителя.**Знак соответствия выполнен по ГОСТ Р 50460 с указанием номера данного «Одобрения типа транспортного средства».**

2. Место расположения таблички изготовителя:

В подкапотном пространстве, на наружной панели коробки забора воздуха, слева.

3. Место расположения идентификационного номера (код VIN):

3.1. **На табличке изготовителя.**3.2. **В подкапотном пространстве, на наружной панели коробки забора воздуха.**

4. Структура и содержание идентификационного номера (номеров) транспортных средств:

1	2	3	4	5	6	7	8	9	10	11	12	13	14	15	16	17
X	M	C	L	?	D	G	?	A	?	F	?	?	?	?	?	?

поз. 1-3: WMI (международный код изготовителя)
XMC – Netherlands Car B.V., The Netherlands, исполнение с левосторонним расположением руля;

поз. 4: Тип кузова: **L** – пятидверный универсал;

поз. 5: Трансмиссия: **N** - механическая, 5-ти ступенчатая;
R – автоматическая, 4-х ступенчатая;

поз. 6-7: Модель: **DG** – Space Star;

поз. 8: Тип двигателя: **3**- 4G18 бензиновый двигатель 1584 см³;
5- 4G93 бензиновый двигатель 1834 см³;

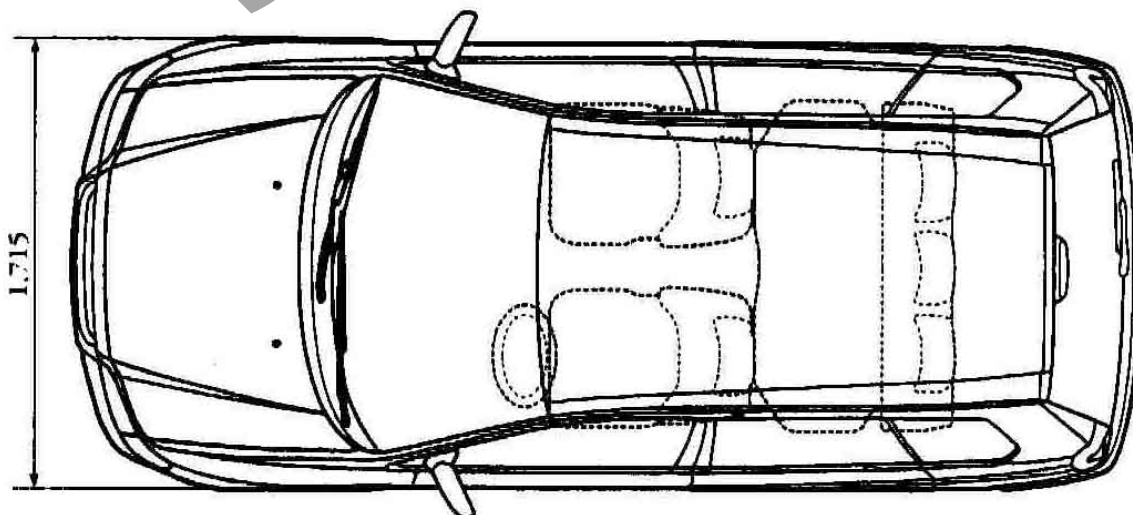
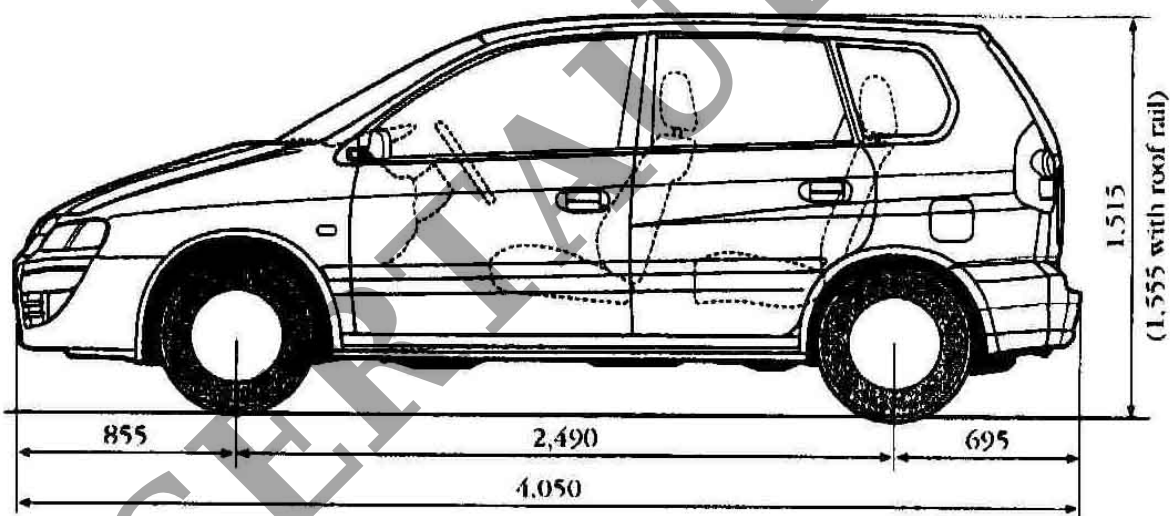
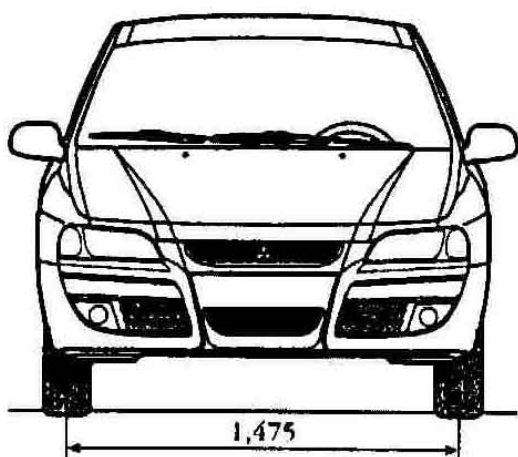
поз. 9: Конструкция: **A** – пассажирский автомобиль;

поз. 10: Модельный год: **4**-2004 год; **5**-2005 год; **6**-2006 год;

поз. 11: Сборочный завод: **F**- Netherlands Car B.V., The Netherlands

поз.12- 17 : Производственный порядковый номер транспортного средства.

Приложение №3 к "одобрению
типа транспортного средства"



Общий вид автомобиля Mitsubishi Space Star (DG0)