

ОРГАН ПО СЕРТИФИКАЦИИ  
КОЛЁСНЫХ ТРАНСПОРТНЫХ СРЕДСТВ  
АВТОНОМНОЙ НЕКОММЕРЧЕСКОЙ ОРГАНИЗАЦИИ  
«СЕРТИФИКАЦИЯ КОЛЁСНЫХ ТРАНСПОРТНЫХ СРЕДСТВ» (ОС КТС)  
РОСС RU.0001.11MT29 от 24 июля 2003 г.  
105839, г. Москва, ул. Большая Семёновская, д. 38, тел.: (095) 369-63-29, 276-96-35

РОСС RU.MT29.E00241

21 октября 2004 г.

Марка транспортного средства	ЗИЛ
Тип транспортного средства	432720, 43272Н, 432730, 43273Н, 432740, 43274Н, 432750, 43275Н 478720, 47872Н, 478730, 47873Н, 478740, 47874Н
Категория транспортного средства	N2
Код ОКП	45 1113
Код VIN	ХТЗ4???????????
Изготовитель и его адрес	АМО ЗИЛ, 115280, г. Москва, ул. Автозаводская, д. 23 Российская Федерация
Заявитель и его адрес	АМО ЗИЛ, 115280, г. Москва, ул. Автозаводская, д. 23 Российская Федерация

#### ОБЩИЕ ХАРАКТЕРИСТИКИ ТРАНСПОРТНОГО СРЕДСТВА

Колесная формула / ведущие колеса	4x4/все
Схема компоновки транспортного средства	кабина за двигателем, расположение двигателя – переднее, продольное
Исполнение грузочного пространства	бортовая платформа с открывающимся задним бортом, с тентом или без него (432720, 43272Н, 432730, 43273Н, 432740, 43274Н, 432750, 43275Н); фургон закрытого типа, бескаркасной конструкции, с задней двустворчатой дверью (478720, 47872Н, 478730, 47873Н, 478740, 47874Н)
Кабина	ЗИЛ-530100, цельнометаллическая, двухдверная, трехместная, однорядная; ЗИЛ-530117, цельнометаллическая, четырехдверная, семиместная, двухрядная; ЗИЛ-5301АА, цельнометаллическая, двухдверная, удлиненная, со спальными местами.

## РОСС RU.MT29.E00241

Габаритные размеры, мм		432720, 43272Н, 478720, 47872Н	432730, 43273Н, 432740, 43274Н, 432750, 43275Н, 478730, 47873Н, 478740, 47874Н
- длина:	бортовая платформа	5535	6335
	фургон	5435	6235
- ширина:	бортовая платформа	2500	
	фургон	2419	
- высота:	бортовая платформа	2800	
	с тентом	2960	
	фургон	3100	
База, мм		3340	4140
Колея передних / задних колес, мм		1820/1820	
Масса снаряженного транспортного средства, кг:			
	бортовая платформа	4850-4950*	4955-5420*
	фургон	5480-5580*	5775-6000*
Полная масса транспортного средства, кг:			
		8120	
	- на переднюю ось, кг	4060	
	- на заднюю ось, кг	4060	
* – в зависимости от типа двигателя и кабины			
<u>Двигатель</u> (марка, тип)		ММЗ, Д-245.12С, четырехтактный дизель с турбонаддувом,	ММЗ Д-245.9, Д-245.9Е2, с промежуточным охлаждением наддуваемого воздуха
Количество и расположение цилиндров		4, рядное	
Рабочий объем, см <sup>3</sup>		4750	
Степень сжатия		15,1	17,0
Максимальная мощность, кВт (мин <sup>-1</sup> )		77,0 (2400)	96,0 (2400)
Максимальный крутящий момент Н.м (мин <sup>-1</sup> )		346,0 (1500)	446,0 (1500)
Топливо		дизельное по ГОСТ 305	
Система питания ТНВД (марка, тип)		непосредственный впрыск топлива УТНИ-Т, "НЗТА" или PP4MIOPLF или PP4MIOULF "Motorpal"	PP4MIOPLI 3531 "Motorpal" или 773-20.06 ЯЗДА
Форсунки (марка, тип)		ФДМ-22	445.1112010-50 ЯЗДА
Турбокомпрессор (марка, тип)		С1470А/8.12 Чехия или S2A/0.6W6 "Schwitzer" или ТКР6, БЗА	С1470В/5,32 Чехия
Воздушный фильтр (марка, тип)		ЛААЗ или ЭХМЗ, сухого типа	

РОСС RU.MT29.E00241

<b>Система выпуска и нейтрализации отработавших газов</b> Глушитель (марка, тип)	один глушитель, система нейтрализации отсутствует МСП 36.1201010, активного типа
<b>Трансмиссия</b> Сцепление (марка, тип) Коробка передач (марка, тип) число передач и передаточные числа коробки передач Раздаточная коробка (марка, тип) Число передач и передаточные числа раздаточной коробки Главная передача (марка, тип) - передаточное число главной передачи:	механическая ЗИЛ-130, однодисковое, сухое, гидравлический привод с пневмоусилителем ЗИЛ-4327, механическая, пятиступенчатая, с синхронизаторами на II, III, IV, V передачах 5- вперед, 1-назад I- 5,63 II- 2,64 III- 1,48 IV- 1,00 V – 0,81 З.х. 5,36 ЗИЛ-131, механическая, с муфтой включения переднего моста 2 низшее – 2,08; высшее – 1,00 ЗИЛ-131, двойная, коническо-цилиндрическая 6,73
<b>Подвеска</b> - передняя - задняя	зависимая, на двух продольных полуэллиптических рессорах с гидравлическими телескопическими амортизаторами зависимая, на двух продольных полуэллиптических рессорах с гидравлическими телескопическими амортизаторами
<b>Рулевое управление (марка, тип)</b>	ЗИЛ-4331 с встроенным гидроусилителем, рулевой механизм типа «винт - шариковая гайка на циркулирующих шариках – поршень – рейка - зубчатый сектор»
<b>Тормозные системы:</b> - рабочая (марка, тип) - запасная (марка, тип) - стояночная (марка, тип) - вспомогательная (марка, тип)	пневматическая, двухконтурная с разделением на контуры по осям, тормозные механизмы всех колес барабанного типа каждый из контуров рабочей тормозной системы тормозные механизмы колёс задней оси с приводом от пружинных энергоаккумуляторов моторный тормоз-замедлитель с пневматическим приводом

РОСС RU.MT29.E00241

Шины (размерность, марка, минимально допустимый индекс нагрузки и скоростная категория)	12.00R20 ; КИ-113 133 К
Дополнительное оборудование	очистители и омыватели ветрового стекла, зеркала заднего вида, противосолнечные козырьки, отопитель кабины, тяговая лебедка, звуковой сигнал, система регулирования давления воздуха в шинах, каркас тента и тент

Действие данного "Одобрения типа транспортного средства" распространяется на партию транспортных средств в количестве не более 100 (сто) штук.

Изготовитель ежеквартально информирует Орган по сертификации о количестве выпущенных транспортных средств.

автомобили ЗИЛ-432720, 43272Н, 432730, 43273Н, 432740, 43274Н, 432750, 43275Н, 478720, 47872Н, 478730, 47873Н, 478740, 47874Н

Описание маркировки транспортного средства представлено в приложении № 2. (стр. 8)

Общий вид транспортного средства представлен в приложении № 3. (стр. 9-13)

Руководитель органа  
по сертификации

Зам.

\_\_\_\_\_

подпись

**В.Ф.Гришин**  
инициалы, фамилия

**А.Г.Пасько**

РОСС RU.MT29.E00241

Приложение № 2 к «одобрению  
типа транспортного средства»**ОПИСАНИЕ МАРКИРОВКИ ТРАНСПОРТНОГО СРЕДСТВА**

1. Место расположения и форма знака соответствия:

**На наклейке, расположенной рядом с табличкой изготовителя.****Знак соответствия выполнен по ГОСТ Р 50460 с указанием номера данного «Одобрения типа транспортного средства».**

2. Место расположения таблички изготовителя:

**В проёме правой двери кабины.**

3. Место расположения идентификационного номера (код VIN):

**3.1. На табличке изготовителя.****3.2. На нижнем вертикальном фланце правой боковины кабины в проёме двери.**

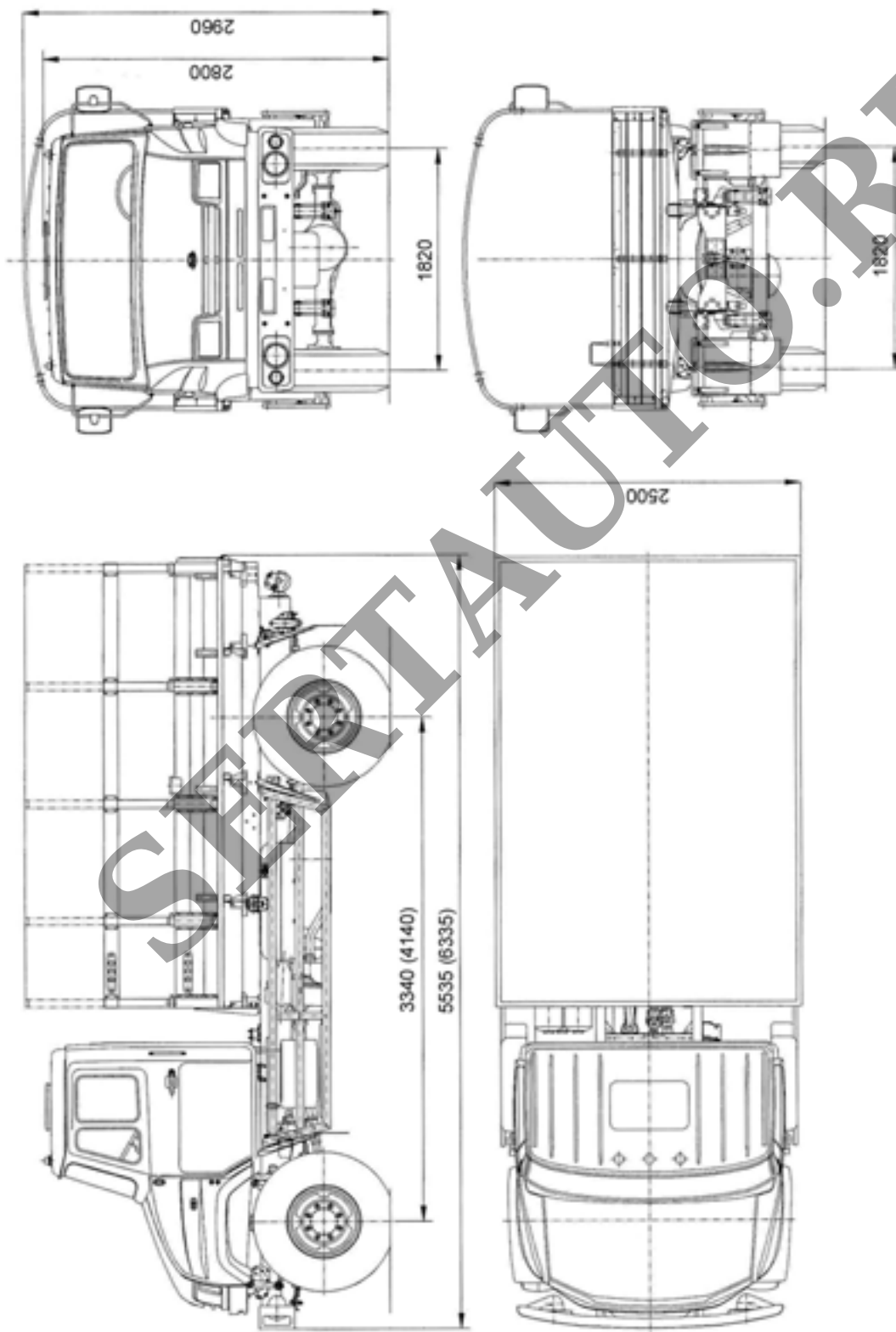
4. Структура и содержание идентификационного номера (номеров) транспортных средств:

1	2	3	4	5	6	7	8	9	10	11	12	13	14	15	16	17
X	T	Z	4	?	?	7	?	?	?	?	?	?	?	?	?	?

поз. 1-3: **XTZ** - WMI (международный код изготовителя): Российская Федерация, АМО "ЗИЛ";поз. 4-9: **4?????** - VDS (описательная часть идентификационного номера), тип транспортного средства: **432720, 43272H, 432730, 43273H, 432740, 43274H, 432750, 43275H, 478720, 47872H, 478730, 47873H, 478740, 47874H**поз. 10: **?** - код года выпуска транспортного средства (знак согласно ОСТ 37.001.269-96);поз. 11-17: **???????** - производственный порядковый номер транспортного средства.

РОСС RU.MT29.E00241

Приложение №3 к «одобрению  
типа транспортного средства»

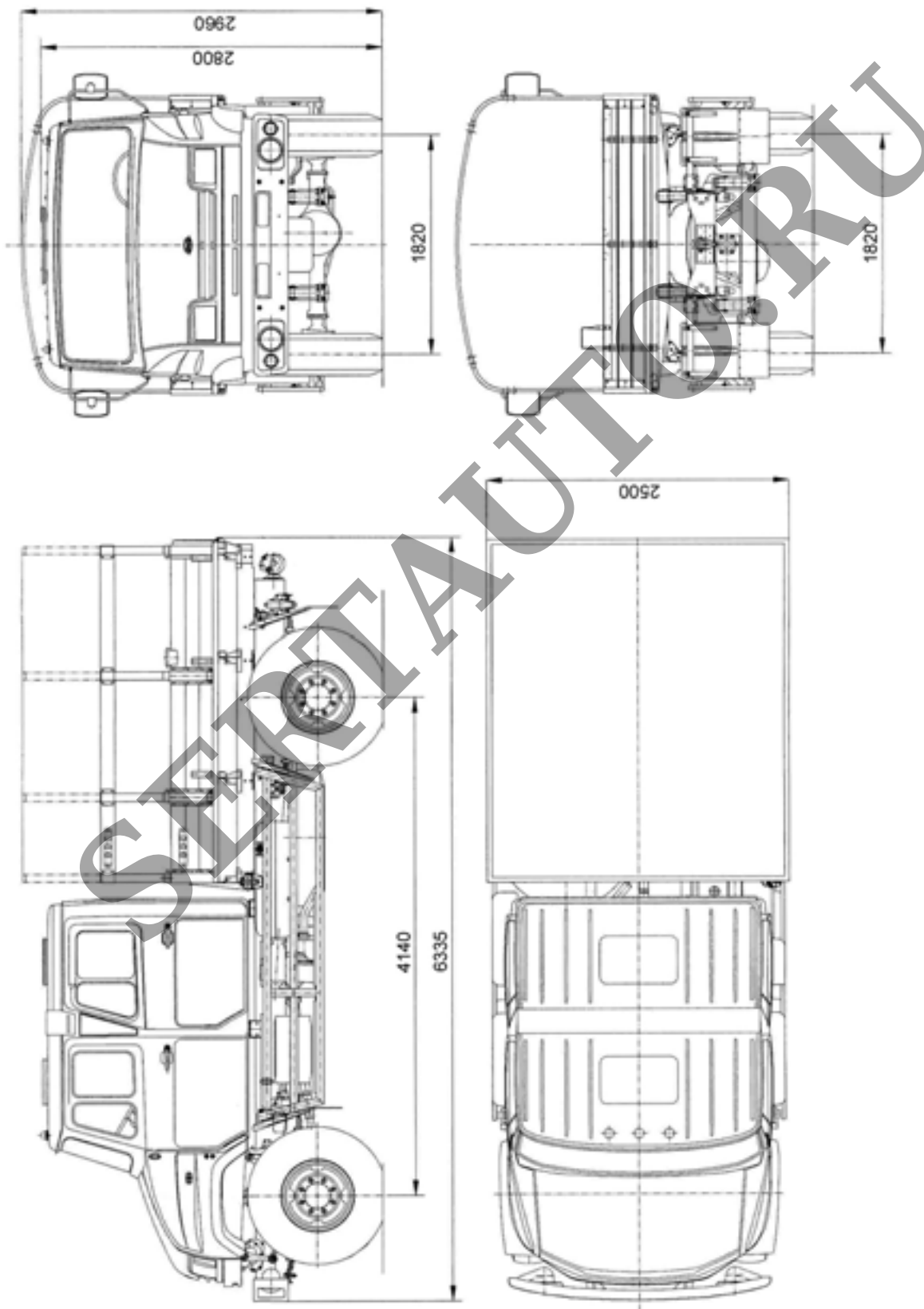


Размеры в скобках для ЗИЛ-432730, 43273Н

Автомобили ЗИЛ-432720, 43272Н, 432730, 43273Н

РОСС RU.MT29.E00241

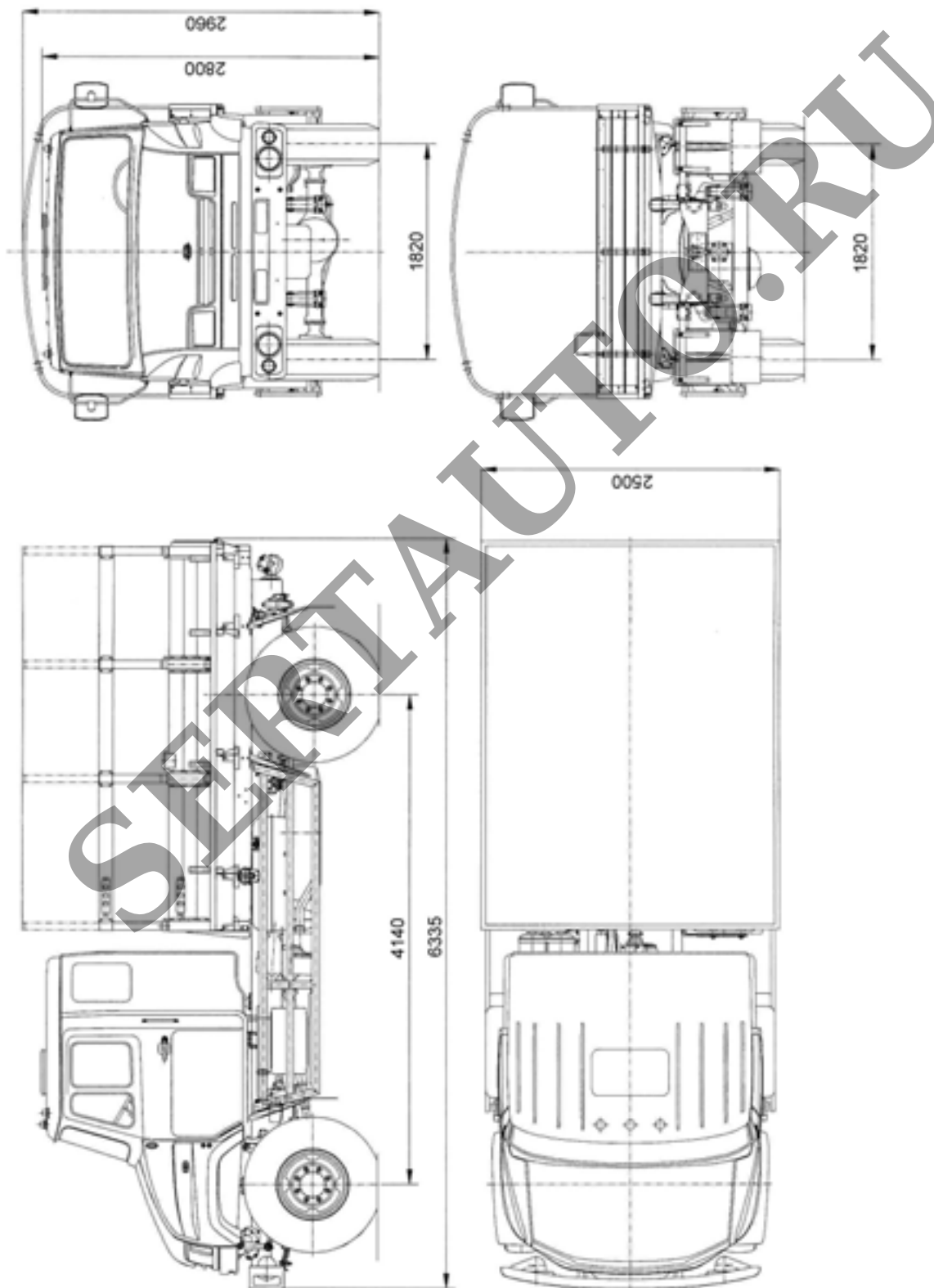
Приложение №3 к «одобрению  
типа транспортного средства»



Автомобили ЗИЛ-432740, 43274Н

РОСС RU.MT29.E00241

Приложение №3 к «одобрению  
типа транспортного средства»

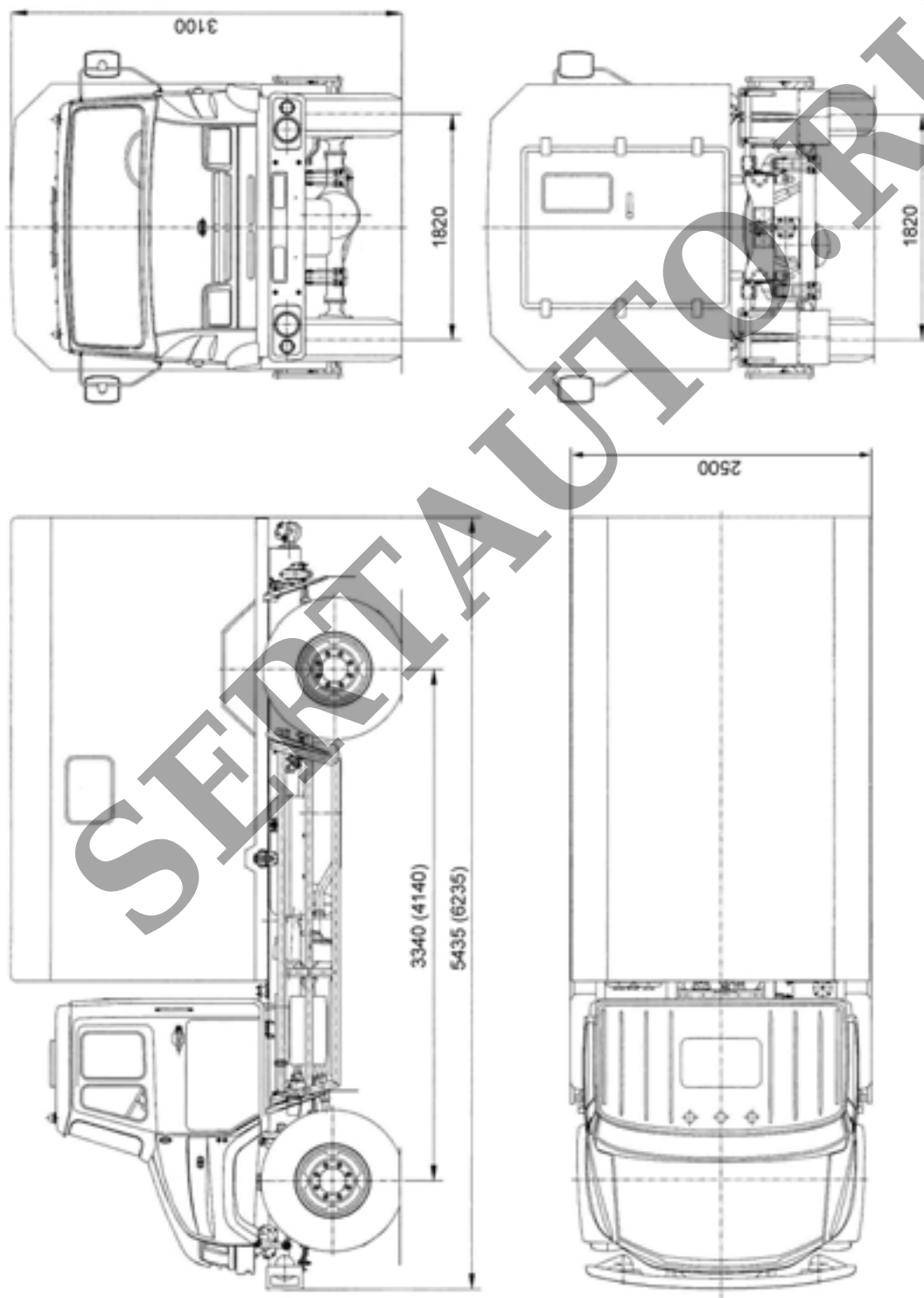


Автомобили ЗИЛ-432750, 43275Н



РОСС RU.MT29.E00241

Приложение №3 к «одобрению  
типа транспортного средства»

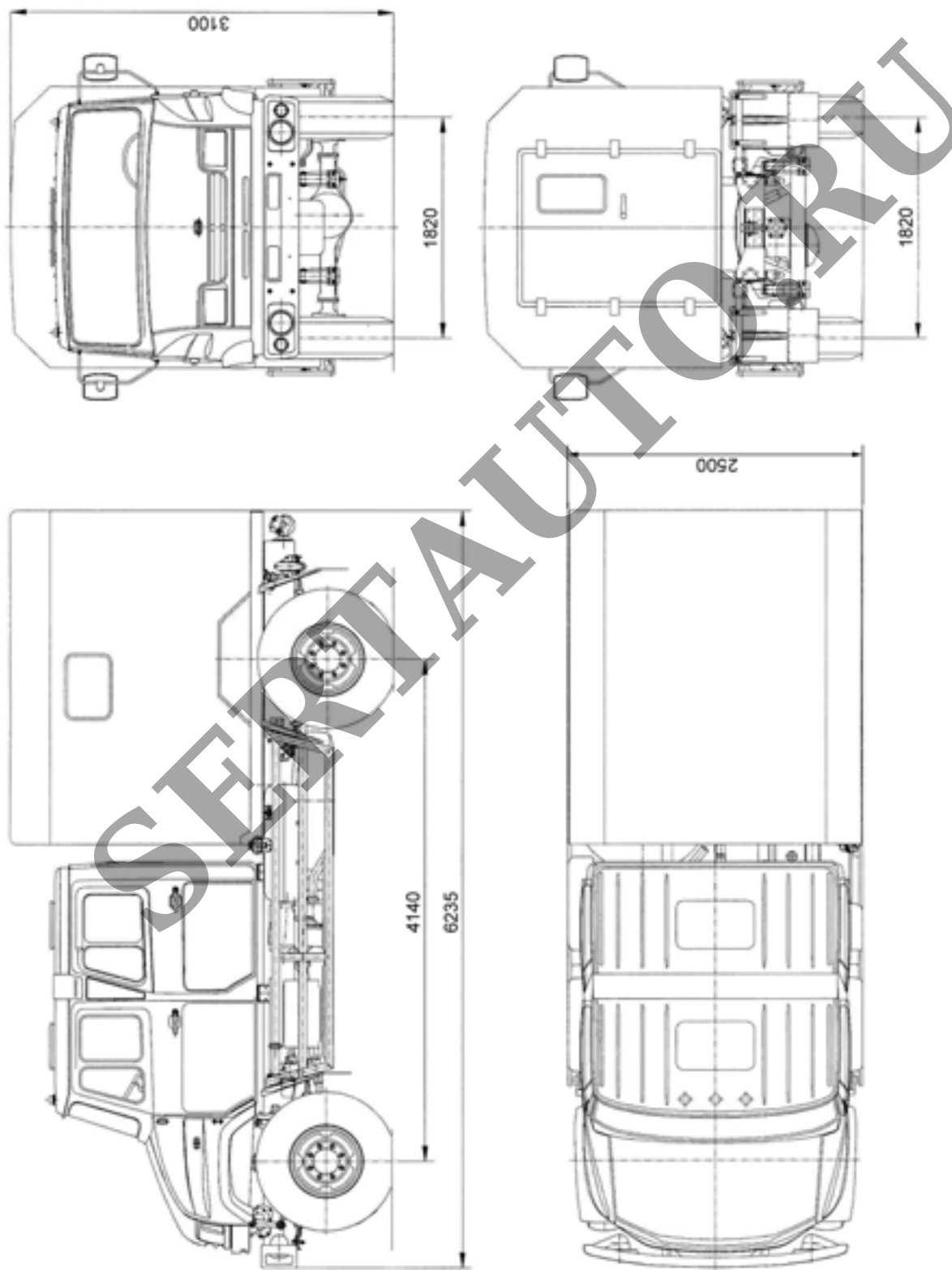


Размеры в скобках для ЗИЛ-478730, 47873Н

Автомобили ЗИЛ-478720, 47872Н, 478730, 47873Н

РОСС RU.MT29.E00241

Приложение №3 к «одобрению  
типа транспортного средства»



Автомобили ЗИЛ-478740, 47874Н