

**ОРГАН ПО СЕРТИФИКАЦИИ
КОЛЁСНЫХ ТРАНСПОРТНЫХ СРЕДСТВ
АВТОНОМНОЙ НЕКОММЕРЧЕСКОЙ ОРГАНИЗАЦИИ
«СЕРТИФИКАЦИЯ КОЛЁСНЫХ ТРАНСПОРТНЫХ СРЕДСТВ» (ОС КТС)
РОСС RU.0001.11MT29 от 24 июля 2003 г.
105839, г. Москва, ул. Большая Семёновская, д. 38, тел.: (095) 369-63-29, 276-96-35**

РОСС RU.MT29.E00240

21 октября 2004 г.

Марка транспортного средства	ЗИЛ
Тип транспортного средства	432930
Категория транспортного средства	№2
Код ОКП	45 1113
Код VIN	ХТЗ432930???????
Изготовитель и его адрес	АМО ЗИЛ, 115280, г. Москва, ул. Автозаводская, д. 23, Российская Федерация
Заявитель и его адрес	АМО ЗИЛ, 115280, г. Москва, ул. Автозаводская, д. 23, Российская Федерация

ОБЩИЕ ХАРАКТЕРИСТИКИ ТРАНСПОРТНОГО СРЕДСТВА

Колёсная формула / ведущие колёса	4 x 2 / задние
Схема компоновки транспортного средства	Капотная, кабина за двигателем, расположение двигателя переднее, продольное.
Исполнение грузочного пространства	Бортовая платформа с открывающимися боковыми и задним бортами.
Кабина	Цельнометаллическая, двухдверная, трёхместная, однорядная.

РОСС RU.MT29.E00240

Габаритные размеры

- длина, мм.	6755
- ширина, мм.	2500
- высота, мм.	2660
База, мм.	3800
Колея передних / задних колёс, мм.	1930 / 1850

Масса снаряженного транспортного средства, кг.	4790
Полная масса транспортного средства, кг.	11000
- на переднюю ось, кг.	3000
- на заднюю тележку, кг.	8000
Допустимая полная масса прицепа, кг.	8000
Полная масса автопоезда, кг.	19000

Двигатель (марка, тип)	MM3-245.9		MM3-245.9E2
	четырёхтактный дизель с турбонадувом и промежуточным охлаждением воздуха		
Количество и расположение цилиндров		4	
Рабочий объём, см ³ .		рядное	
Степень сжатия	15,1	4750	17,0
Максимальная мощность, кВт (мин ⁻¹)	96 (2400)		96 (2400)
Максимальный крутящий момент, Н.м. (мин ⁻¹)	449,0 (1500)		446,0 (1500)
Топливо	дизельное по ГОСТ 305		

Система питания	непосредственный впрыск топлива		
ТНВД (марка, тип)	PP4M10V1F 3483 "Motopal"		PP4Miopli 3531 или 773-20-06
Форсунки (марка, тип)	17.1112010-10 АО "КА" или 171.1112010-01 АЗПИ		455.1112010-50 ЯЗДА
Турбокомпрессор (марка, тип)	C1470B/5.32 Чехия или ТА 03 "Garrett" или ТКР 6,1 БЗА		C1470B/5.32 Чехия
Воздушный фильтр (марка, тип)	ЛААЗ		
	сухого типа с бумажным фильтрующим элементом		

Система выпуска и нейтрализации отработавших газов	Один глушитель, система нейтрализации отсутствует.
Глушитель (марка, тип)	МПС 36.1201010, активного типа.

РОСС RU.MT29.E00240

Трансмиссия	Механическая
Сцепление (марка, тип)	ЗИЛ-325000, фрикционное, сухое, однодисковое.
Коробка передач (марка, тип)	Привод гидравлический с пневмоусилителем.
- число передач и передаточные числа коробки передач	ЗИЛ-432930, механическая
	5 – вперёд, 1 – назад
	I - 5,63
	II - 2,64
	III - 1,48
	IV - 1,00
	V - 0,81
	3.X. - 5,36
Главная передача (марка, тип)	ЗИЛ-433100, гипоидная.
- передаточное число главной передачи	6,33
Подвеска	ЗИЛ-433360
- передняя	Зависимая, на двух продольных полуэллиптических рессорах, с двумя гидравлическими телескопическими амортизаторами.
- задняя	Зависимая на двух продольных полуэллиптических рессорах, с дополнительными рессорами.
Рулевое управление (марка, тип)	ЗИЛ-433360 с гидроусилителем встроенного типа
Тормозные системы:	
- рабочая (марка, тип)	пневматическая, двухконтурная, с разделением на контуры по осям, с АБС, тормозные механизмы всех колёс барабанного типа
- запасная (марка, тип)	каждый из контуров рабочей тормозной системы
- стояночная (марка, тип)	тормозные механизмы колёс задней оси с приводом от пружинных энергоаккумуляторов
- вспомогательная (марка, тип)	моторный тормоз-замедлитель с пневматическим приводом

РОСС RU.MT29.E00240

Шины (размерность, марка, минимально-допустимый индекс нагрузки и скоростная категория)	9.00 R 20 И-Н142Б-1, О-40БМ-1, М-184 136/133 I, K
Дополнительное оборудование транспортного средства	Стеклоочистители и стеклоомыватели ветрового стекла, зеркала заднего вида, противосолнечные козырьки, электрический звуковой сигнал, отопитель, противоугонное устройство.

Действие данного "Одобрения типа транспортного средства" распространяется на партию транспортных средств в количестве не более 100 (сто) штук.

Изготовитель ежеквартально информирует Орган по сертификации о количестве выпущенных транспортных средств.

Автомобиль грузовой ЗИЛ-432930

Описание маркировки транспортного средства представлено в приложении № 2. (стр. 7)

Общий вид транспортного средства представлен в приложении № 3. (стр. 8)

Руководитель органа
по сертификации

Зам.

подпись

В.Ф.Гришин
инициалы, фамилия

А.Г.Пасько

21

октября

2003 г.

РОСС RU.MT29.E00240

Приложение №2 к "одобрению
типа транспортного средства"**ОПИСАНИЕ МАРКИРОВКИ ТРАНСПОРТНОГО СРЕДСТВА**

1. Место расположения и форма знака соответствия:

**На наклейке, расположенной рядом с табличкой изготовителя.
Знак соответствия выполнен по ГОСТ Р 50460 с указанием номера данного «Одобрения
типа транспортного средства».**

2. Место расположения таблички изготовителя:

В проёме правой двери кабины.

3. Место расположения идентификационного номера (код VIN):

3.1. На табличке изготовителя.

3.2. На нижнем вертикальном фланце правой боковины кабины в проёме двери.

4. Структура и содержание идентификационного номера (номеров) транспортных средств:

1	2	3	4	5	6	7	8	9	10	11	12	13	14	15	16	17
X	T	Z	4	3	2	9	3	0	?	?	?	?	?	?	?	?

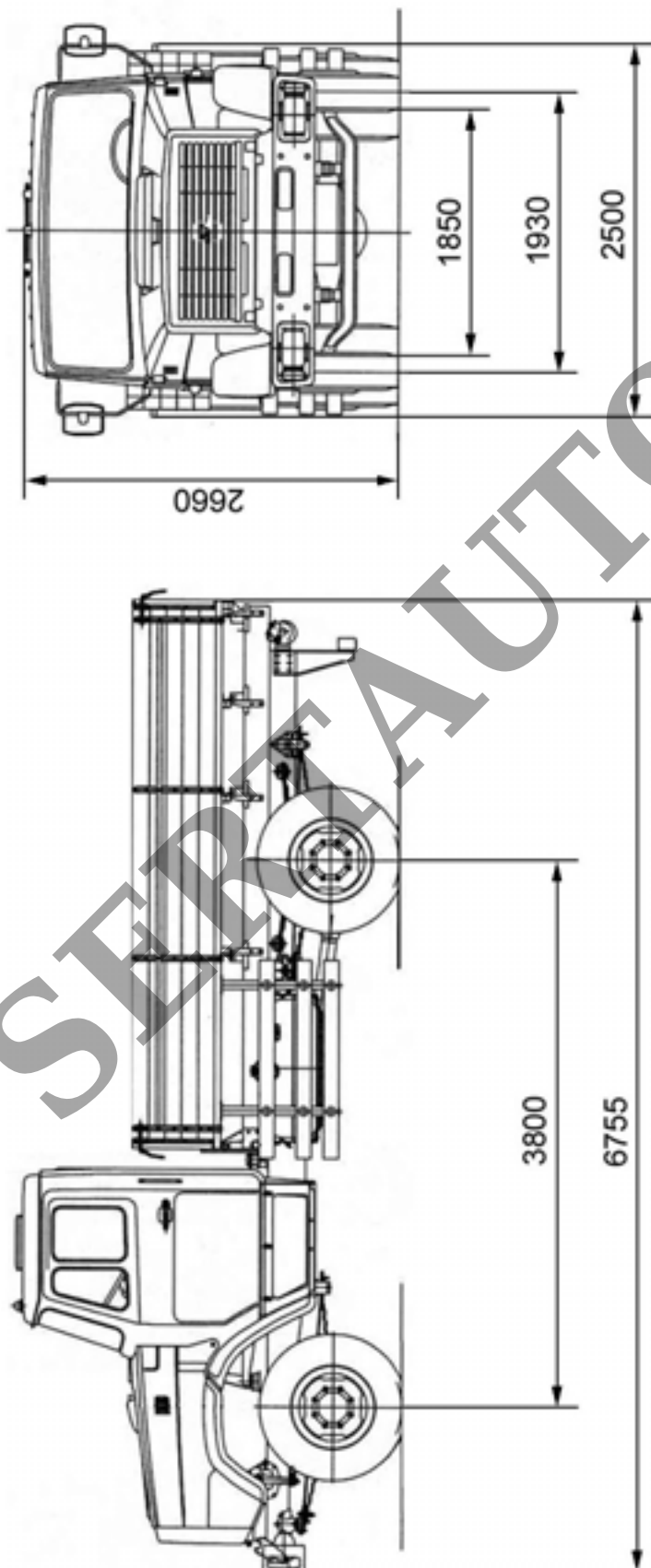
поз. 1-3: **XTZ** - WMI (международный код изготовителя): Российская Федерация, АМО "ЗИЛ";

поз. 4-9: **432930** - VDS (описательная часть идентификационного номера), тип транспортного средства;

поз. 10: **?** - код года выпуска транспортного средства (знак согласно ОСТ 37.001.269-96);

поз. 11-17: **???????** - производственный порядковый номер транспортного средства.

Приложение №3 к "одобрению
типа транспортного средства"



Автомобиль грузовой ЗИЛ-432930