

ТАМОЖЕННЫЙ СОЮЗ

ОДОБРЕНИЕ ТИПА ТРАНСПОРТНОГО СРЕДСТВА



Серия RU № 0005464

№ TC RU E-RU.MT02.00313.P1

Срок действия с 17 февраля 2016 г. по 06 декабря 2018 г.

ОРГАН ПО СЕРТИФИКАЦИИ

механических транспортных средств и прицепов, их составных частей и предметов оборудования
"САТР-ФОНД" Межотраслевого Фонда "Сертификация автотранспорта САТР" (ОС "САТР-ФОНД")
юридический адрес: 125480, г. Москва, ул. Героев Панфиловцев, 24; фактические адреса: 125480,
г. Москва, ул. Героев Панфиловцев, 24; 125438, г. Москва, ул. Автомоторная, 2;
тел.: (495) 454-42-27, (495) 456-62-51, (495) 496-82-44 / факс: (495) 454-72-12, (495) 496-82-44;
электронная почта: mail@satr fond.ru; аттестат аккредитации № РОСС RU.0001.11MT02

ТРАНСПОРТНЫЕ СРЕДСТВА

МАРКА	LADA		
КОММЕРЧЕСКОЕ НАИМЕНОВАНИЕ	LADA PRIORA		
ТИП	2170	2171	2172
МОДИФИКАЦИИ	217020, 217050	217120, 217150	217220, 217250
КАТЕГОРИЯ	M ₁		
ЭКОЛОГИЧЕСКИЙ КЛАСС	5		
ЗАЯВИТЕЛЬ И ЕГО АДРЕС	Открытое акционерное общество "АВТОВАЗ", ОГРН: 1026301983113, юридический и фактический адрес: 445024, Самарская обл., г. Тольятти, Южное шоссе, 36, Российская Федерация, тел.: +7-8482-738-987, факс: +7-8482-739-129, электронная почта: Prezident@vaz.ru		
ИЗГОТОВИТЕЛЬ И ЕГО АДРЕС	Открытое акционерное общество "АВТОВАЗ", юридический и фактический адрес: 445024, Самарская обл., г. Тольятти, Южное шоссе, 36, Российская Федерация		
ПРЕДСТАВИТЕЛЬ ИЗГОТОВИТЕЛЯ И ЕГО АДРЕС	—		
СБОРОЧНЫЕ ЗАВОДЫ И ИХ АДРЕСА	Открытое акционерное общество "АВТОВАЗ", юридический и фактический адрес: 445024, Самарская обл., г. Тольятти, Южное шоссе, 36, Российская Федерация Открытое акционерное общество "ЧеченАвто", юридический и фактический адрес: 366310, Чеченская Республика, г. Аргун, ул. Дзержинского, 33, Российская Федерация		
ПОСТАВЩИК СБОРОЧНЫХ КОМПЛЕКТОВ И ЕГО АДРЕС	—		

соответствуют требованиям технического регламента Таможенного союза "О безопасности колесных транспортных средств".

Одобрение типа транспортного средства № TC RU E-RU.MT02.00313.P1

Стр. 2

Данное ОДОБРЕНИЕ ТИПА ТРАНСПОРТНОГО СРЕДСТВА без приложений недействительно.

Приложение № 1. Общие характеристики транспортного средства

Приложение № 2. Перечень документов, явившихся основанием для оформления ОДОБРЕНИЯ ТИПА ТРАНСПОРТНОГО СРЕДСТВА

Приложение № 3. Описание маркировки транспортного средства

Приложение № 4. Общий вид транспортного средства на трех страницах

ДОПОЛНИТЕЛЬНАЯ ИНФОРМАЦИЯ

Руководитель органа по сертификации



подпись

Б.В. Кисуленко

инициалы, фамилия

Дата оформления « 17 » февраля 2016 г.

ОДОБРЕНИЕ ТИПА ТРАНСПОРТНОГО СРЕДСТВА УТВЕРЖДЕНО.

Внесена запись в реестр за № TC RU E-RU.MT02.00313.P1 от « 17 » февраля 2016 г.

Руководитель
(заместитель руководителя)

РОССТАНДАРТА
наименование уполномоченного
органа государственного управления



подпись

А.В. Кулешов

инициалы, фамилия

SERTIFIKAT

к одобрению типа транспортного средства № TC RU E-RU.MT02.00313.P1

ОБЩИЕ ХАРАКТЕРИСТИКИ ТРАНСПОРТНОГО СРЕДСТВА

для модификаций:	2170	2171	2172
Колесная формула /ведущие колеса	4 x 2 / передние		
Схема компоновки транспортного средства	переднеприводная		
Расположение двигателя	переднее поперечное		
Тип кузова/количество дверей	цельнометаллический, несущий		
	седан / 4	универсал / 5	хэтчбек / 5
Количество мест для сидения	5 (первый ряд – 2, второй ряд – 3)		
Габаритные размеры, мм			
– длина	4350	4340	4210
– ширина	1680	1680	1680
– высота	1420	1508	1435
База, мм	2492	2492	2492
Колея передних / задних колес, мм	1410 / 1380	1410 / 1380	1410 / 1380
Масса транспортного средства в снаряженном состоянии, кг	1163...1185	1163...1185	1163...1185
Технически допустимая максимальная масса транспортного средства, кг	1578	1593	1578
Технически допустимая максимальная масса, приходящаяся на каждую из осей транспортного средства, начиная с передней оси, кг			
– на переднюю ось	800	800	800
– на заднюю ось	800	800	800
Максимальная масса прицепа*, кг			
– прицеп без тормозной системы	500	500	500
– прицеп с тормозной системой	800	800	800
для модификаций:	217?50	217?20	
Двигатель внутреннего сгорания (марка, тип)	ВАЗ, 21127	ВАЗ, 21116 (11186)	
– количество и расположение цилиндров	четырехтактный, с искровым зажиганием		
– рабочий объем, см ³	4, рядное	4, рядное	
– степень сжатия	1596	1596	
– максимальная мощность, кВт (мин ⁻¹) по Правилам ЕЭК ООН № 85	11.0	10.3	
– максимальный крутящий момент, Н·м (мин ⁻¹)	78.0 (5800)	64.0 (5100)	
Топливо	148.0 (4200)	140.0 (3800)	
Система питания (тип)	бензин с октановым числом не менее 95		
Блок управления (маркировка)	ИТЭЛМА, 21127-1144010,	Continental, 1118-1144010-10	
	впрыск топлива с электронным управлением		
	ИТЭЛМА, 21127-1411020-45,	ИТЭЛМА, 21116-1411020-50	
	21127-1411020-46,		
	21127-1411020-95,		
	21127-1411020-96		
Воздушный фильтр (тип, маркировка)	ВАЗ, 2112-1109010-10, с сухим бумажным элементом		
Глушитель шума впуска (маркировка)	2172-1109361		

* – при условии оборудования транспортного средства сцепным устройством в соответствии с требованиями Правил ЕЭК ООН № 55-01

Приложение № 1

для двигателя:	ВАЗ, 21127	ВАЗ, 21116 (11186)
Система зажигания (тип)	электронная, со статическим распределителем	
Катушка (модуль) зажигания (маркировка)	СОАТЭ, 2112-3705010-12 или ПО "Север", 2112-3705010-13 или DYNATEC (ИТЭЛМА), 2112-3705010-11	СОАТЭ, 2111-3705010-03 или ПО "Север", 2111-3705010-02 или ИТЭЛМА, 2111-3705010-02
Свечи зажигания (маркировка)	ЭЗ, АУ15ДВРМ / АУ17ДВРМ или Bosch, FR7DCU или BRISK "SUPER", DR15YC-1/DR17YC-1	ЭЗ, А15ДВРМ / А17ДВРМ или Bosch, WR7DCX или BRISK "SUPER", LR15YC-1/LR17YC-1
Система выпуска и нейтрализации отработавших газов	два глушителя; система нейтрализации отработавших газов	
Нейтрализатор (маркировка)	EESR, 11194-1203008-61 или Экоальянс, 11194-1203008-62	EESR, 21116-1203008-40 или Экоальянс, 21116-1203008-41
Глушители (маркировка)		
- 1 ступень	ВАЗ, 2170-1200020-22 или 2171-1200020-20	ВАЗ, 2170-1200020-22
- 2 ступень	ВАЗ, 2170-1200010-32 или 2171-1200010-40 (для мод. 2170, 2171) ВАЗ, 2170-1200010-42 или 2171-1200010-50 (для мод. 2172)	ВАЗ, 2170-1200010-32 (для мод. 2170, 2171) ВАЗ, 2170-1200010-42 (для мод. 2172)
Трансмиссия	механическая	
Сцепление (марка, тип)	ВАЗ, сухое, однодисковое	
Коробка передач (марка, тип)	ВАЗ, с ручным или автоматическим управлением	
число передач и передаточные числа	вперед – 5, назад – 1	
I -	3.636	
II -	1.950	
III -	1.357	
IV -	0.941	
V -	0.784	
3.X. -	3.500	
Главная передача (тип, маркировка)	цилиндрическая, косозубая	
– передаточное число	3.710	
Подвеска		
Передняя (описание)	независимая, типа Макферсон, пружинная, с гидравлическими или газонаполненными телескопическими амортизаторами, со стабилизатором поперечной устойчивости	
Задняя (описание)	полузависимая, рычажная, пружинная, с гидравлическими или газонаполненными телескопическими амортизаторами	
Рулевое управление (описание)	с гидравлическим или электроусилителем или без него	
– рулевой механизм (тип)	"шестерня-рейка"	

Приложение № 1

Тормозные системы

Рабочая (описание)

гидравлический двухконтурный привод с диагональным разделением на контуры, с вакуумным усилителем, с АБС; тормозные механизмы передних колес – дисковые, задних – барабанные

Запасная (описание)

каждый контур рабочей тормозной системы

Стояночная (описание)

механический (тросовый) привод к тормозным механизмам задних колес

Шины

обозначение размера	индекс несущей способности для максимально допустимой нагрузки	обозначение категории скорости
175/70 R13	82	T
175/65 R14	82	H
185/60 R14	82	H
185/65 R14	86	H
185/55 R15	82	H

Оборудование транспортного средства

подушка безопасности водителя;
по заказу: задние электростеклоподъемники, кондиционер, подушка безопасности пассажира, система стабилизации курсовой устойчивости (ESC), боковые подушки безопасности водителя и переднего пассажира, обогрев передних сидений, аудиосистема, система навигации, система помощи при парковке, система автоматического управления стеклоочистителями и внешними световыми приборами, круиз-контроль, бортовой компьютер, устройство ограничения скорости, предпусковой подогреватель, система дистанционного запуска двигателя.

Руководитель органа по сертификации

подпись

Б.В. Кисуленко

инициалы, фамилия



к одобрению типа транспортного средства № TC RU E-RU.MT02.00313.P1

**Перечень документов, явившихся основанием для оформления
ОДОБРЕНИЯ ТИПА ТРАНСПОРТНОГО СРЕДСТВА**

Элементы объектов технического регулирования, в отношении которых установлены требования безопасности	Наименование и происхождение документа, подтверждающего соответствие	Номер документа и дата выпуска
1	2	3
Выступающие части конструкции, пункт 11 ТР ТС 018/2011	Декларация о соответствии, Открытое акционерное общество "АВТОВАЗ", Российская Федерация	ТС № RU Д-RU.MT25.B.00040 с 06.07.2015 г. по 05.07.2019 г.
Кондиционеры и холодильное оборудование, пункт 12 ТР ТС 018/2011	— " —	— " —
Возможность оснащения аппаратурой спутниковой навигации, пункт 13 ТР ТС 018/2011	— " —	— " —
Интерфейс, пункт 15 ТР ТС 018/2011	— " —	— " —
Световозвращатели, Правила ЕЭК ООН № 3-02	Сообщение, Федеральное агентство по техническому регулированию и метрологии, Российская Федерация	E22 02 05540 от 21.03.2005 г. E22 02 05517 от 21.03.2005 г. E22 3R 02 13505 от 15.02.2013 г.
Устройства для освещения заднего регистрационного знака, Правила ЕЭК ООН № 4-00	— " —	E22 00 06535 от 20.12.2006 г. E22 00 09511 от 30.10.2009 г. E22 00 04519 Ext. 01 от 24.07.2008 г.
Указатели поворота, Правила ЕЭК ООН № 6-01	— " —	E22 01 05518 Ext. 02 от 20.11.2012 г. E22 01 06513 Ext. 02 от 15.10.2013 г. E22 01 05513 Ext. 01 от 30.05.2007 г. E22 01 08527 от 30.10.2008 г. E22 01 10516 от 30.11.2010 г. E22 01 09510 от 30.10.2009 г. E22 6R 01 13510 от 25.04.2013 г. E22 6R 01 13511 от 25.04.2013 г. E22 6R 01 13518 Ext. 01 от 30.10.2013 г. E22 01 04517 от 08.07.2004 г.
Габаритные огни, сигналы торможения, Правила ЕЭК ООН № 7-02	— " —	E22 02 05518 Ext. 02 от 20.11.2012 г. E22 7R02 06513 Ext. 02 от 15.10.2013 г. E22 02 05513 Ext. 01 от 30.05.2007 г. E22 02 06514 от 08.08.2006 г.

Приложение № 2

1	2	3
Габаритные огни, сигналы торможения, Правила ЕЭК ООН № 7-02 (продолжение)	Сообщение, Федеральное агентство по техническому регулированию и метрологии, Российская Федерация	E22 02 07535 от 12.09.2007 г. E22 02 05544 Ext. 04 от 28.01.2010 г. E22 02 04502 Ext. 07 от 14.11.2008 г. E22 02 08527 от 30.10.2008 г. E22 7R 02 A 13510 от 25.04.2013 г. E22 7R 02 R1/S1 13511 от 25.04.2013 г. E22 7R 02 A 13518 Ext. 01 от 30.10.2013 г.
Устойчивость к воздействию внешних источников электро- магнитного излучения и электро- магнитная совместимость, Правила ЕЭК ООН № 10-03	Сертификат соответствия, Орган по сертификации автомотехники - механических транспортных средств, запасных частей и принадлежностей АНО "Центр содействия сертификации автомотехники", RA.RU.11MT25, Российская Федерация	TC RU C-RU.MT25.B.01116 с 16.10.2015 г. по 15.10.2019 г. TC RU C-RU.MT25.B.02119 с 19.01.2016 г. по 18.01.2020 г.
Замки и петли дверей, Правила ЕЭК ООН № 11-02	Сообщение, Direction Régionale de l'Industrie de la Recherche et de l'Environnement d'Ile de France, France	E2 02 07492 Ext. 03 от 15.02.2011 г.
Травмобезопасность рулевого управления, Правила ЕЭК ООН № 12-03	— " — Сертификат соответствия, Орган по сертификации автомотехники - механических транспортных средств, запасных частей и принадлежностей АНО "Центр содействия сертификации автомотехники", POCC RU.0001.11MT25, Российская Федерация	E2 03 08037 Ext. 03 от 25.07.2013 г. C-RU.MT25.B.11208 с 23.12.2013 г. по 23.12.2017 г.
Эффективность тормозных систем, Правила ЕЭК ООН № 13H-00	— " — Сообщение, Direction Régionale de l'Industrie de la Recherche et de l'Environnement d'Ile de France, France	C-RU.MT25.B.12338 с 16.07.2014 г. по 16.07.2018 г. C-RU.MT25.B.12892 с 23.10.2014 г. по 23.10.2018 г. E2 13-HRESC0011017 Ext. 02 от 07.12.2012 г.
Места крепления ремней безопасности, Правила ЕЭК ООН № 14-07	— " —	E2 07 8001 Ext. 07 от 28.03.2014 г. E2 07 7003 Ext. 07 от 28.03.2014 г. E2 07 00013 Ext. 06 от 28.03.2014 г.

Приложение № 2

1	2	3
Места крепления ремней безопасности, Правила ЕЭК ООН № 14-07 (продолжение)	Сертификат соответствия, Орган по сертификации автомотехники - механических транспортных средств, запасных частей и принадлежностей АНО "Центр содействия сертификации автомотехники", RA.RU.11MT25, Российская Федерация	TC RU C-RU.MT25.B.01324 с 11.11.2015 г. по 10.11.2019 г.
Оснащение транспортных средств удерживающими системами, Правила ЕЭК ООН № 16-06	Сообщение, Direction Régionale de l'Industrie de la Recherche et de l'Environnement d'Ile de France, France	E2 06 07502 Ext. 01 от 04.10.2011 г.
Прочность сидений и их креплений, Правила ЕЭК ООН № 17-08	Сертификат соответствия, Орган по сертификации автомотехники - механических транспортных средств, запасных частей и принадлежностей АНО "Центр содействия сертификации автомотехники", RA.RU.11MT25, Российская Федерация	TC RU C-RU.MT25.B.01109 с 16.10.2015 г. по 15.10.2019 г.
Защита транспортного средства от несанкционированного использования, Правила ЕЭК ООН № 18-02	Сообщение, Direction Régionale de l'Industrie de la Recherche et de l'Environnement d'Ile de France, France	E2 18R-02 7323 Ext. 04 от 12.04.2005 г.
Передние противотуманные фары, Правила ЕЭК ООН № 19-03	Сообщение, Федеральное Агентство по техни- ческому регулированию и метроло- гии, Российская Федерация Сообщение, Ministerstvo dopravy, Czech Republic Сообщение, Kraftfahrt-Bundesamt, Germany Сообщение, Ministerstvo za promet – Direkcija Republike Slovenije za ceste, Slovenia	E22 02 08502 от 27.02.2008 г. E8 03 6054 от 06.06.2011 г. E8 03 6232 от 01.12.2011 г. E1 02 1140 от 04.09.2001 г. E26 19R02 B023 от 10.07.2007 г. E26 19R02 B022 от 11.07.2007 г.
Фонари заднего хода, Правила ЕЭК ООН № 23-00	Сообщение, Федеральное агентство по техническому регулированию и метрологии, Российская Федерация	E22 00 05513 Ext. 01 от 30.05.2007 г. E22 00 08527 от 30.10.2008 г. E22 23R00 13511 от 25.04.2013 г.
Подголовники сидений, Правила ЕЭК ООН № 25-04	Сертификат соответствия, Орган по сертификации автомотехники - механических транспортных средств, запасных частей и принадлежностей АНО "Центр содействия сертификации автомотехники", RA.RU.11MT25, Российская Федерация	TC RU C-RU.MT25.B.01109 с 16.10.2015 г. по 15.10.2019 г.

Приложение № 2

1	2	3
Травмобезопасность наружных выступов, Правила ЕЭК ООН № 26-03	Сообщение, Direction Régionale de l'Industrie de la Recherche et de l'Environnement d'Ile de France, France Сертификат соответствия, Орган по сертификации автотехники - механических транспортных средств, запасных частей и принадлежностей АНО "Центр содействия сертификации автотехники", РОСС RU.0001.11MT25, Российская Федерация	E2 03 05012 Ext. 04 от 13.10.2011 г. C-RU.MT25.B.09003 с 07.08.2013 г. по 07.08.2017 г.
Оснащение звуковыми сигнальными приборами, Правила ЕЭК ООН № 28-00	Сообщение, Direction Régionale de l'Industrie de la Recherche et de l'Environnement d'Ile de France, France	E2 28R00 05010 Ext. 03 от 15.01.2013 г.
Оснащение шинами, Правила ЕЭК ООН № 30-02*	Сообщение, Государственный Комитет Российской Федерации по стандартизации и метрологии, Российская Федерация Сообщение, Федеральное агентство по техническому регулированию и метрологии, Российская Федерация Сообщения, The Ministry of Transport, Posts and Telecommunications of the Slovak Republic, The Slovak Republic Сообщение, Ministero dei Trasporti, Italy	E22 02 0584 от 16.09.2004 г. E22 02 0585 от 16.09.2004 г. E22 02 0335 от 09.02.2000 г. E22 02 0486 Ext. 01 от 25.01.2005 г. E22 02 0432 от 19.11.2001 г. E22 02 0618 Ext. 02 от 17.06.2011 г. E22 02 0865 от 10.10.2008 г. E22 02 0764 от 06.10.2006 г. E22 02 0621 Ext. 01 от 15.02.2007 г. E27 30R02 9548 от 07.12.2007 г. E3 30R02 56650 Ext. 03 от 04.06.2009 г.
Пожарная безопасность, Правила ЕЭК ООН № 34-02	Сертификат соответствия, Орган по сертификации автотехники - механических транспортных средств, запасных частей и принадлежностей АНО "Центр содействия сертификации автотехники", RA.RU.11MT25, Российская Федерация	TC RU C-RU.MT25.B.00367 с 19.06.2015 г. по 18.06.2019 г.
Расположение педалей управления, Правила ЕЭК ООН № 35-00	Сообщение, Direction Régionale de l'Industrie de la Recherche et de l'Environnement d'Ile de France, France	E2 00 07497 от 11.01.2008 г.

Приложение № 2

1	2	3
Расположение педалей управления, Правила ЕЭК ООН № 35-00 (продолжение)	Сертификат соответствия, Орган по сертификации автомотехники - механических транспортных средств, запасных частей и принадлежностей АНО "Центр содействия сертификации автомотехники", РОСС RU.0001.11MT25, Российская Федерация	C-RU.MT25.B.09921 с 12.11.2013 г. по 12.11.2017 г. C-RU.MT25.B.12447 с 29.07.2014 г. по 29.07.2018 г.
Задние противотуманные огни, Правила ЕЭК ООН № 38-00	Сообщение, Федеральное агентство по техническому регулированию и метрологии, Российская Федерация	E22 00 05513 Ext. 01 от 30.05.2007 г. E22 00 08527 от 30.10.2008 г. E22 38R00 13511 от 25.04.2013 г.
Механизмы измерения скорости, Правила ЕЭК ООН № 39-00	Сообщение, Direction Régionale de l'Industrie de la Recherche et de l'Environnement d'Ile de France, France Сертификат соответствия, Орган по сертификации автомотехники - механических транспортных средств, запасных частей и принадлежностей АНО "Центр содействия сертификации автомотехники", РА.RU.11MT25, Российская Федерация	E2 00 07450 Ext. 05 от 05.03.2014 г. TC RU C-RU.MT25.B.02201 с 02.02.2016 г. по 01.02.2020 г.
Оснащение безопасными стеклами, Правила ЕЭК ООН № 43-00	— " — Сообщение, Direction Régionale de l'Industrie de la Recherche et de l'Environnement d'Ile de France, France Сообщение, Федеральное Агентство по техни- ческому регулированию и метроло- гии, Российская Федерация Сообщение, Service Public fédéral (SPF) Mobilité et Transports, Belgium Сообщение, Kraftfahrt-Bundesamt, Germany	TC RU C-RU.MT25.B.00051 с 01.04.2015 г. по 31.03.2019 г. E2 00 1207 Ext. 09 от 07.10.2005 г. E2 00 1232 Ext. 06 от 01.02.2006 г. E2 43R00 0881 Ext. 03 от 20.03.1997 г. E22 43R00 0133 Ext. 01 от 07.03.2012 г. E6-43R-00048 Ext. 15 от 27.10.2005 г. E1 00 1562 Ext. 07 от 25.07.2007 г. E1 00 1564 от 18.11.1998 г.
Оснащение устройствами непрямого обзора, Правила ЕЭК ООН № 46-02	Сообщение, Direction Régionale de l'Industrie de la Recherche et de l'Environnement d'Ile de France, France	E2 02 07489 Ext. 04 от 10.10.2011 г.

Приложение № 2

1	2	3
Оснащение устройствами освещения и световой сигнализации, Правила ЕЭК ООН № 48-03	Сертификат соответствия, Орган по сертификации автомотехники - механических транспортных средств, запасных частей и принадлежностей АНО "Центр содействия сертификации автомотехники", РОСС RU.0001.11MT25, Российская Федерация Сообщение, Direction Régionale de l'Industrie de la Recherche et de l'Environnement d'Ile de France, France	C-RU.MT25.B.09922 с 12.11.2013 г. по 12.11.2017 г. E2 48R03 05017 Ext. 05 от 17.02.2012 г. E2 48R03 07185 Ext. 04 от 17.02.2012 г. E2 48R03 10024 Ext. 02 от 17.02.2012 г.
Внешний шум, Правила ЕЭК ООН № 51-02	Сертификат соответствия, Орган по сертификации автомотехники - механических транспортных средств, запасных частей и принадлежностей АНО "Центр содействия сертификации автомотехники", RA.RU.11MT25, Российская Федерация	TC RU C-RU.MT25.B.00301 с 05.06.2015 г. по 04.06.2019 г. TC RU C-RU.MT25.B.01726 с 11.12.2015 г. по 10.12.2019 г.
Оснащение шинами временного использования, Правила ЕЭК ООН № 64-02	" — "	TC RU C-RU.MT25.B.01100 с 16.10.2015 г. по 15.10.2019 г.
Рулевое управление, Правила ЕЭК ООН № 79-01	Сообщение, Direction Régionale de l'Industrie de la Recherche et de l'Environnement d'Ile de France, France Сертификат соответствия, Орган по сертификации автомотехники - механических транспортных средств, запасных частей и принадлежностей АНО "Центр содействия сертификации автомотехники", РОСС RU.0001.11MT25, Российская Федерация	E2 01 07138 Ext. 04 от 05.12.2012 г. C-RU.MT25.B.09234 с 21.08.2013 г. по 21.08.2017 г.
Выбросы, Правила ЕЭК ООН № 83-06 (экологический класс 5)	Сертификат соответствия, Орган по сертификации автомотехники - механических транспортных средств, запасных частей и принадлежностей АНО "Центр содействия сертификации автомотехники", RA.RU.11MT25, Российская Федерация	TC RU C-RU.MT25.B.00560 с 04.08.2015 г. по 03.08.2019 г. TC RU C-RU.MT25.B.02113 с 15.01.2016 г. по 14.01.2020 г.

Приложение № 2

1	2	3
Максимальная мощность, Правила ЕЭК ООН № 85-00	Декларация о соответствии, Открытое акционерное общество "АВТОВАЗ", Российская Федерация	TC № RU Д-RU.MT02.B.00224 с 06.11.2015 г. по 05.11.2019 г. TC № RU Д-RU.MT02.B.00372 с 19.01.2016 г. по 18.01.2020 г.
Дневные ходовые огни, Правила ЕЭК ООН № 87-00	Сообщение, Федеральное агентство по техническому регулированию и метрологии, Российская Федерация	E22 87R 00 13510 от 25.04.2013 г. E22 87R00 13518 Ext. 01 от 30.10.2013 г.
Оснащение устройствами ограничения максимальной скорости, Правила ЕЭК ООН № 89-00	Сертификат соответствия, Орган по сертификации автомобилотехники - механических транспортных средств, запасных частей и принадлежностей АНО "Центр содействия сертификации автомобилотехники", РОСС RU.0001.11MT25, Российская Федерация	C-RU.MT25.B.09499 с 16.09.2013 г. по 16.09.2017 г.
Фары ближнего и дальнего света, Правила ЕЭК ООН № 112-00, Правила ЕЭК ООН № 112-01	Сообщение, Федеральное агентство по техническому регулированию и метрологии, Российская Федерация	E22 00 05518 Ext. 02 от 20.11.2012 г. E22 00 06513 Ext. 02 от 15.10.2013 г. E22 112R00 13510 от 25.04.2013 г. E22 112R01 13518 Ext. 01 от 30.10.2013 г.
Защита транспортного средства от несанкционированного использования, Правила ЕЭК ООН № 116-00	Сообщение, Direction Régionale de l'Industrie de la Recherche et de l'Environnement d'Ile de France, France	E2 00 07845 Ext. 01 от 30.06.2008 г.
Уровень шума от качения шин, Правила ЕЭК ООН № 117-02* стадия 1, стадия 2	Сообщение, RDW, The Netherlands Сообщения, The Ministry of Transport, Posts and Telecommunications of the Slovak Republic, The Slovak Republic	E4 117R-02 4198 S2WR1 Ext. 03 от 03.03.2014 г. E27*117R-01*0164SW*00 от 02.12.2010 г. E27*117R-01*0034SW*00 от 11.08.2009 г. E27*117R-01*0032SW*00 от 11.08.2009 г. E27*117R-01*0031SW*00 от 29.11.2010 г. E27*117R-01*0035SW*00 от 11.08.2009 г. E27*117R-01*0009SW*00 от 10.12.2008 г. E27*117R-01*0038SW*00 от 11.08.2009 г. E27*117R-01*0161SW*00 от 08.12.2010 г.
Сцепление шин на мокром покрытии, Правила ЕЭК ООН № 117-02	Сообщение, RDW, The Netherlands	E4 117R-02 4198 S2WR1 Ext. 03 от 03.03.2014 г.

Приложение № 2

1	2	3
Сцепление шин на мокром покрытии, Правила ЕЭК ООН № 117-02 (продолжение)	Сообщения, The Ministry of Transport, Posts and Telecommunications of the Slovak Republic, The Slovak Republic	E27*117R-01*0164SW*00 от 02.12.2010 г. E27*117R-01*0034SW*00 от 11.08.2009 г. E27*117R-01*0032SW*00 от 11.08.2009 г. E27*117R-01*0031SW*00 от 29.11.2010 г. E27*117R-01*0035SW*00 от 11.08.2009 г. E27*117R-01*0009SW*00 от 10.12.2008 г. E27*117R-01*0038SW*00 от 11.08.2009 г. E27*117R-01*0161SW*00 от 08.12.2010 г.
Системы отопления, Правила ЕЭК ООН № 122-00	Сертификат соответствия, Орган по сертификации автомотехники - механических транспортных средств, запасных частей и принадлежностей АНО "Центр содействия сертификации автомотехники", РОСС RU.0001.11MT25, Российская Федерация	C-RU.MT25.B.09248 с 23.08.2013 г. по 23.08.2017 г.
Передняя обзорность, Правила ЕЭК ООН № 125-00	Сертификат соответствия, Орган по сертификации автомотехники - механических транспортных средств, запасных частей и принадлежностей АНО "Центр содействия сертификации автомотехники", РА.RU.11MT25, Российская Федерация	TC RU C-RU.MT25.B.00052 с 01.04.2015 г. по 31.03.2019 г.
Внутренний шум, пункт 2 приложения № 3 к ТР ТС 018/2011	— " —	TC RU C-RU.MT25.B.00300 с 05.06.2015 г. по 04.06.2019 г. TC RU C-RU.MT25.B.01725 с 11.12.2015 г. по 10.12.2019 г.
Содержание вредных (загрязняющих) веществ в воздухе обитаемого помеще- ния транспортного средства, пункт 3 приложения № 3 к ТР ТС 018/2011	— " —	TC RU C-RU.MT25.B.00365 с 19.06.2015 г. по 18.06.2019 г. TC RU C-RU.MT25.B.02103 с 15.01.2016 г. по 14.01.2020 г.

Приложение № 2

1	2	3
Устойчивость, пункт 4 приложения № 3 к ТР ТС 018/2011	Сертификат соответствия, Орган по сертификации автомотехники - механических транспортных средств, запасных частей и принадлежностей АНО "Центр содействия сертификации автомотехники", РОСС RU.0001.11MT25, Российская Федерация	C-RU.MT25.B.09235 с 21.08.2013 г. по 21.08.2017 г.
Вентиляция, отопление и кондиционирование, пункт 6 приложения № 3 к ТР ТС 018/2011	— " —	C-RU.MT25.B.09155 с 15.08.2013 г. по 15.08.2017 г.
Системы очистки ветрового стекла от обледенения и запотевания, пункт 7 приложения № 3 к ТР ТС 018/2011	Сертификат соответствия, Орган по сертификации автомотехники - механических транспортных средств, запасных частей и принадлежностей АНО "Центр содействия сертификации автомотехники", РА.RU.11MT25, Российская Федерация	TC RU C-RU.MT25.B.00049 с 01.04.2015 г. по 31.03.2019 г.
Стеклоочистители и стеклоомыватели, пункт 8 приложения № 3 к ТР ТС 018/2011	— " —	TC RU C-RU.MT25.B.00050 с 01.04.2015 г. по 31.03.2019 г.
Весовые ограничения, действующие в отношении транспортных средств, пункт 14 приложения № 3 к ТР ТС 018/2011	— " —	TC RU C-RU.MT25.B.01110 с 16.10.2015 г. по 15.10.2019 г.
Маркировка и возможность идентификации, приложение № 7 к ТР ТС 018/2011	Декларация о соответствии, Открытое акционерное общество "АВТОВАЗ", Российская Федерация	TC № RU Д-RU.MT25.B.00040 с 06.07.2015 г. по 05.07.2019 г.

* Допускается установка шин, соответствующих критериям размерности, минимально допустимого индекса нагрузки, минимальной скоростной категории и имеющих отличные от указанных подтверждающие соответствие документы, при наличии на шинах маркировки по Правилам ЕЭК ООН № 30 или 54, а также по Правилам ЕЭК ООН №117 при условии предоставления в орган по сертификации информации об указанной маркировке.

Руководитель органа по сертификации



подпись



Б.В. Кисуленко

инициалы, фамилия

к одобрению типа транспортного средства № TC RU E-RU.MT02.00313.P1

ОПИСАНИЕ МАРКИРОВКИ ТРАНСПОРТНОГО СРЕДСТВА

1. Место расположения и форма единого знака обращения на рынке государств - членов Таможенного союза:

На табличке изготовителя.

Единый знак обращения на рынке государств - членов Таможенного союза наносится в соответствии с Решением Комиссии Таможенного союза от 15 июля 2011 г. № 711.

2. Место расположения таблички изготовителя:

В моторном отсеке, на опоре правой стойки подвески, или на правой центральной стойке кузова, в нижней части.

3. Место расположения идентификационного номера:

3.1. На табличке изготовителя.

3.2. В моторном отсеке, на опоре правой стойки подвески.

4. Структура и содержание идентификационного номера (номеров) транспортных средств:

1	2	3	4	5	6	7	8	9	10	11	12	13	14	15	16	17
X	T	A	2	1	7	?	?	0	?	0	?	?	?	?	?	?

поз. 1 - 3: Международный идентификационный код изготовителя (код WMI):

ХТА – Открытое акционерное общество "АВТОВАЗ", Российская Федерация.

поз. 4 - 9: Обозначение типа и модификации транспортного средства:

217020, 217050, 217120, 217150, 217220, 217250.

поз. 10: Модельный год согласно Таблице 1 приложения № 7 к техническому регламенту Таможенного союза "О безопасности колесных транспортных средств".

поз. 11: Обозначение сборочного завода:

0 – Открытое акционерное общество "АВТОВАЗ" или
Открытое акционерное общество "ЧеченАвто".

поз. 12 - 17: Производственный номер транспортного средства.

Руководитель органа по сертификации



подпись

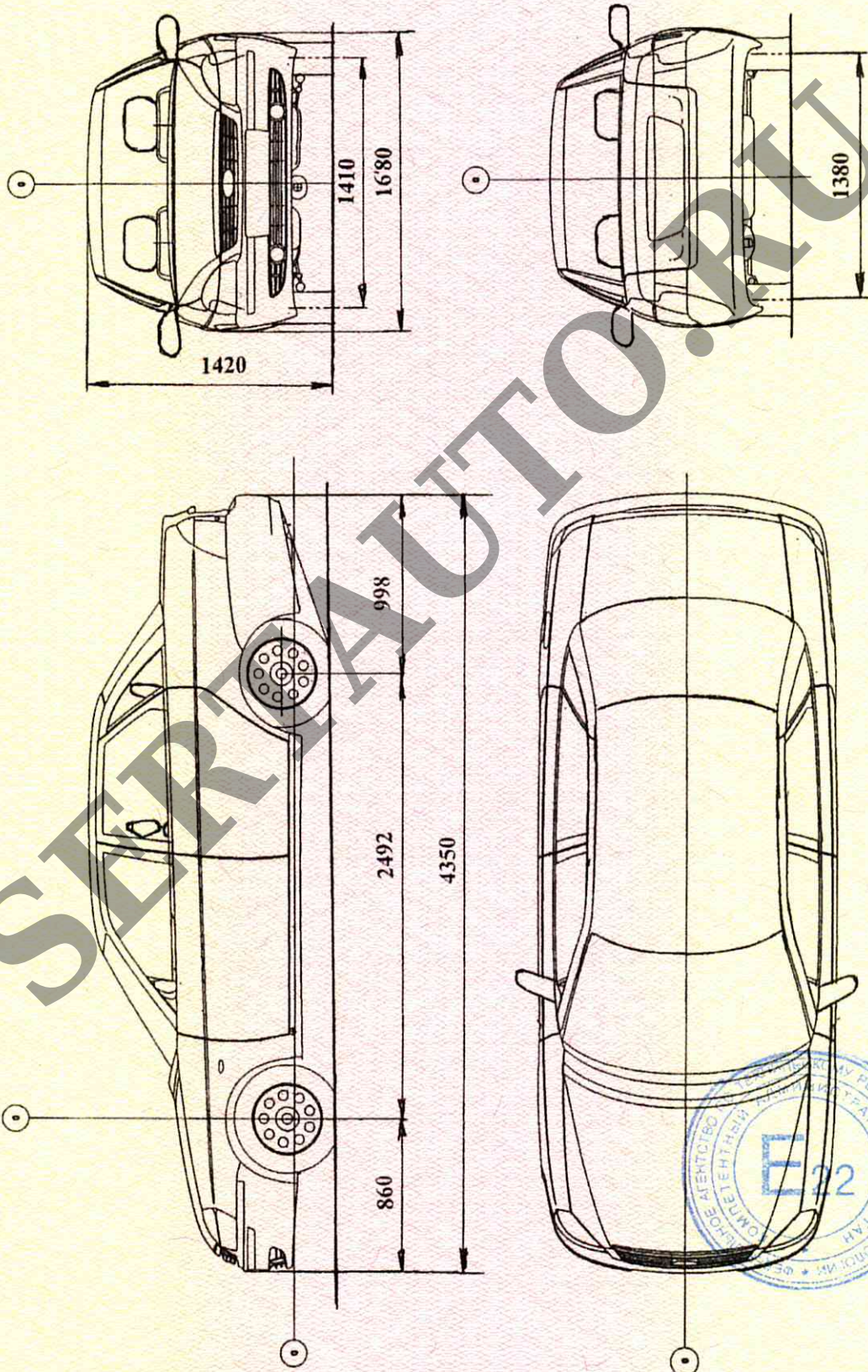


Б.В. Кисуленко

инициалы, фамилия

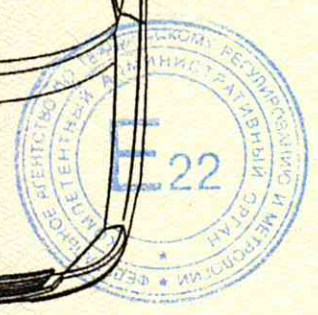
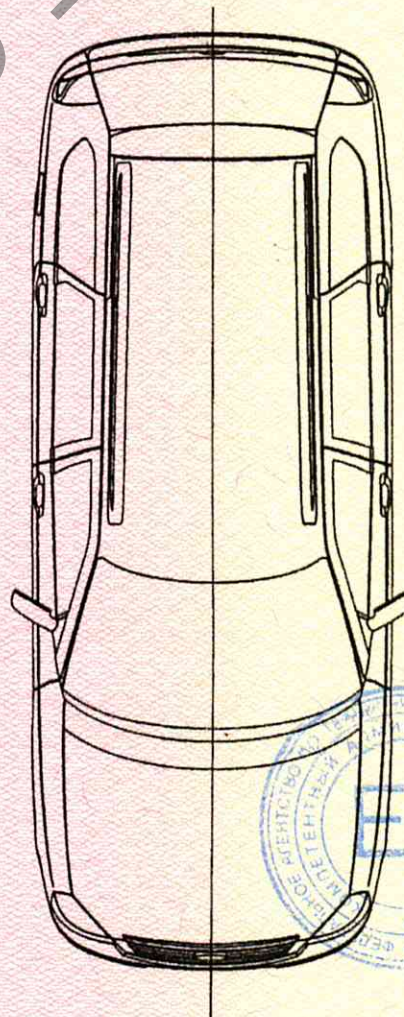
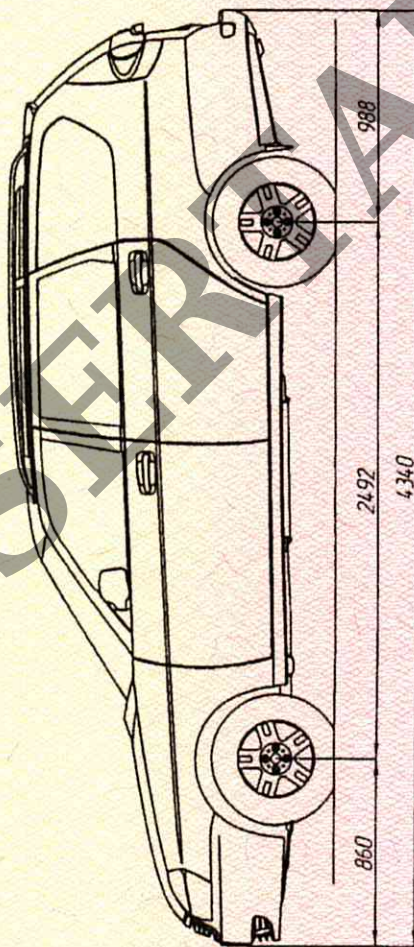
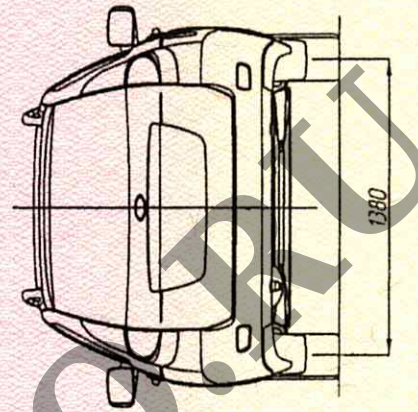
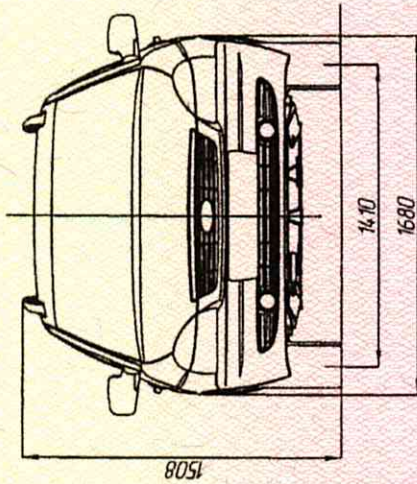
к одобрению типа транспортного средства № TC RU E-RU.MT02.00313.P1

ОБЩИЙ ВИД ТРАНСПОРТНОГО СРЕДСТВА
LADA 2170, модификация 217020, 217050,
коммерческое наименование LADA PRIORA



Приложение № 4

ОБЩИЙ ВИД ТРАНСПОРТНОГО СРЕДСТВА
LADA 2171, модификация 217120, 217150,
коммерческое наименование LADA PRIORA



Приложение № 4

ОБЩИЙ ВИД ТРАНСПОРТНОГО СРЕДСТВА
LADA 2172, модификация 217220, 217250,
коммерческое наименование LADA PRIORA

