

**ОРГАН ПО СЕРТИФИКАЦИИ
КОЛЁСНЫХ ТРАНСПОРТНЫХ СРЕДСТВ
АВТОНОМНОЙ НЕКОММЕРЧЕСКОЙ ОРГАНИЗАЦИИ
«СЕРТИФИКАЦИЯ КОЛЁСНЫХ ТРАНСПОРТНЫХ СРЕДСТВ» (ОС КТС)
РОСС RU.0001.11MT29 от 17 апреля 2001 г.
105839, г. Москва, ул. Большая Семёновская, д. 38., тел.: (095) 369-63-29, 276-96-35**

РОСС RU.MT29.E00173

2003 г.

31 декабря

Марка транспортного средства	АЦ 3,0-40(131) мод. 003-МИ
Тип транспортного средства	48472-0000010
Категория транспортного средства	NзG
Код ОКП	48 5414
Код VIN	X89484720?0AU1???
Изготовитель и его адрес	ОАО «Ремонтно-механический завод», Российская Федерация, 456313, Челябинская обл., г. Миасс, ул. Севастопольская, 1А

ОБЩИЕ ХАРАКТЕРИСТИКИ ТРАНСПОРТНОГО СРЕДСТВА

Колесная формула / ведущие колеса	6 x 6 / все
Схема компоновки транспортного средства	капотная, расположение двигателя переднее, продольное
Исполнение грузочного пространства	металлическая платформа с баком для пенообразователя и цистерной для воды, с комплектом пожарно-технического вооружения
Кабина	цельнометаллическая, двухрядная, четырёхдверная, шестиместная

РОСС RU.MT29.E00173

Габаритные размеры, мм

- длина	7550
- ширина	2500
- высота	3000
База, мм	3350 + 1250
Колея передних / задних колес, мм	1820 / 1820

Масса снаряженного транспортного средства, кг	7900
Полная масса транспортного средства, кг	11400
- на переднюю ось	3060
- на заднюю тележку	8360

Двигатель (марка, тип)

	ЗИЛ-508.10, четырёхтактный, бензиновый
Количество и расположение цилиндров	8, V-образное
Рабочий объем, см ³	6000
Степень сжатия	7,1
Максимальная мощность, кВт (мин ⁻¹)	110 (3200)
Максимальный крутящий момент Н.м (мин ⁻¹)	402 (1900)
Топливо	неэтилированный бензин с октановым числом не менее 76

Система питания

Карбюратор (марка, тип)	карбюраторная К-96 или К-88АТ
Воздушный фильтр (марка, тип)	ВМ-21, инерционно-масляный

Система зажигания

Датчик-распределитель (марка, тип)	неэранированная бесконтактная с датчиком Холла 6851.3706, АО «МЗАТЭ-2»
Катушка зажигания (марка, тип)	27.375, АО «МЗАТЭ-2»
Свечи зажигания (марка, тип)	A11, АО «ЭЗАС»

РОСС RU.MT29.E00173

Система выпуска и нейтрализации отработавших газов Основной глушитель (марка, тип)	один глушитель, система нейтрализации отсутствует ЗИЛ-130, активно-реактивного типа
Трансмиссия Сцепление (марка, тип)	механическая ЗИЛ-130, однодисковое, сухое, фрикционное
Коробка передач (марка, тип)	ЗИЛ-130, механическая, трехходовая, с синхронизаторами на II, III, IV, V передачах
число передач и передаточные числа коробки передач	5 - вперед, 1 – назад I - 7,44 II – 4,10 III – 2,29 IV – 1,47 V - 1,00 З.х. - 7,09
Раздаточная коробка (марка, тип) - передаточные числа раздаточной коробки	ЗИЛ-131, механическая, с муфтой включения переднего моста высшее – 1,00; низшее – 2,08
Главная передача (марка, тип) - передаточные числа главной передачи	ЗИЛ-131, двойная, коническо-цилиндрическая 7,32
Подвеска - передняя - задняя	зависимая, рессорная, с телескопическими гидравлическими амортизаторами зависимая, балансирующая, на двух продольных полуэллиптических рессорах
Рулевое управление (марка, тип)	ЗИЛ-131, рулевой механизм «винт-шариковая гайка-рейка-сектор» с гидроусилителем

РОСС RU.MT29.E00173

Тормозные системы:

- рабочая (марка, тип)	пневматический двухконтурный привод отдельно к тормозам передних колес и задней тележки, тормозные механизмы всех колес – барабанные
- запасная (марка, тип)	один из контуров рабочей тормозной системы
- стояночная (марка, тип)	трансмиссионный тормоз барабанного типа с двумя внутренними колодками и механическим приводом, установленным на раздаточной коробке

Шины (марка, размерность)	КИ-113, 12.00R20
Минимально допустимый индекс нагрузки	132
Скоростная категория	К

Дополнительное оборудование	противосолнечные козырьки, отопитель кабины, стеклоочистители, стеклоомыватель, комплект пожарно-технического вооружения
------------------------------------	--

Действие данного «Одобрения типа транспортного средства» распространяется на партию транспортных средств в количестве 50 (пятьдесят) единиц.

Изготовитель ежеквартально представляет отчет органу по сертификации о количестве изготовленных транспортных средств.

Автомобиль пожарный 48472-0000010 (АЦ 3,0-40(131) мод. 003-МИ)

Описание маркировки транспортного средства представлено в приложении № 2 (стр. 8)

Общий вид транспортного средства представлен в приложении № 3 (стр. 9)

Руководитель органа
по сертификации

Зам.

подпись

В.Ф.Гришин

инициалы, фамилия

А.Г.Пасько

14

апреля

2003 г.

РОСС RU.MT29.E00173

Приложение №2 к «одобрению
типа транспортного средства»

ОПИСАНИЕ МАРКИРОВКИ ТРАНСПОРТНОГО СРЕДСТВА

Место расположения и форма знака соответствия:

**На табличке на пороге кабины боевого расчета с правой стороны.
Знак соответствия выполнен по ГОСТ Р 50460 с указанием номера данного
«Одобрения типа транспортного средства»**

Место расположения таблички изготовителя:

На пороге кабины боевого расчета с правой стороны.

Место расположения идентификационного номера (код VIN):

**На табличке изготовителя;
На лонжероне рамы с правой стороны.**

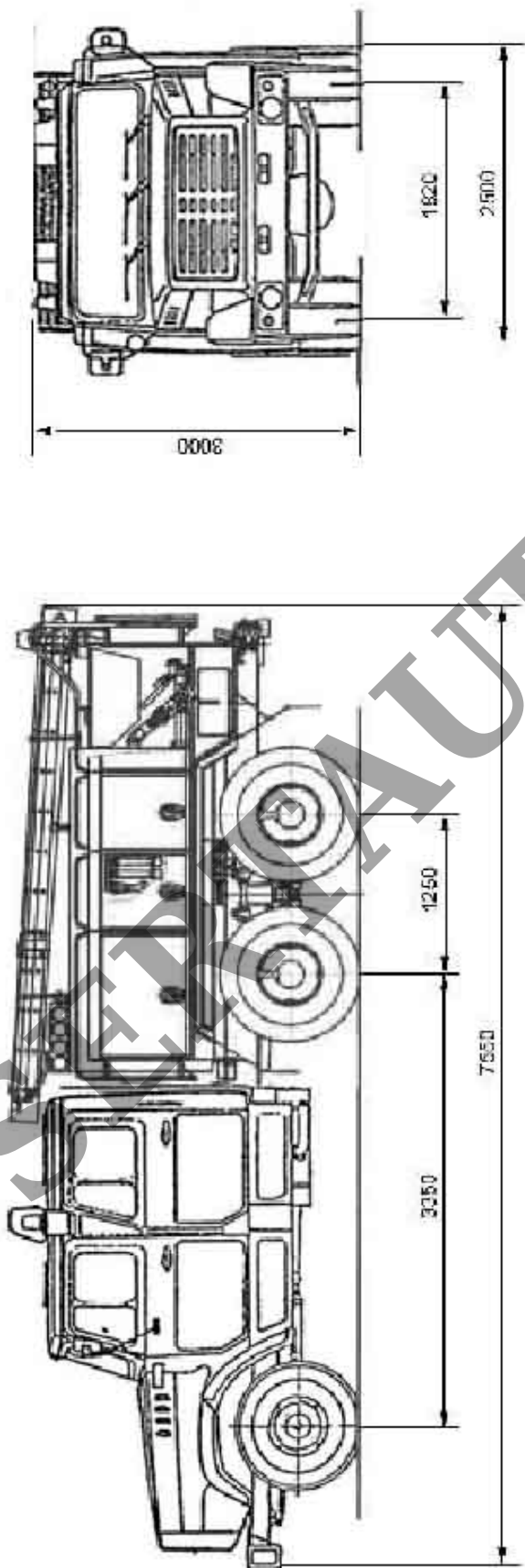
Структура и содержание идентификационного номера (номеров) транспортных средств:

1	2	3	4	5	6	7	8	9	10	11	12	13	14	15	16	17
X	8	9	4	8	4	7	2	0	?	0	A	U	1	?	?	?

- поз. 1-3: WMI (международный идентификационный код изготовителя):
X89 – ОАО «Ремонтно-механический завод», г. Миасс совместно с поз. 12-14;;
- поз. 4-9: **484720 – VDS** описательная часть идентификационного номера;
- поз. 10: ? – код года выпуска согласно ОСТ 37.001.269-96;
- поз. 12-14: **AU1 - ОАО «Ремонтно-механический завод», г. Миасс**
(цифра «9» на поз. 3 WMI и знаки на поз. 12-14 означают, что годовое производство каждого из изготавливаемых на предприятии изделий не превышает 500 шт. в год);
- поз.15-17: **???**- производственный номер транспортного средства.

РОСС RU.МТ29.Е00173

Приложение №3 к «одобрению
типа транспортного средства»



Автомобили пожарные 48472-0000010 (АЦ 3,0-40(131) мод. 003-МИ)