

**ОРГАН ПО СЕРТИФИКАЦИИ**  
**КОЛЁСНЫХ ТРАНСПОРТНЫХ СРЕДСТВ**  
**АВТОНОМНОЙ НЕКОММЕРЧЕСКОЙ ОРГАНИЗАЦИИ**  
**«СЕРТИФИКАЦИЯ КОЛЁСНЫХ ТРАНСПОРТНЫХ СРЕДСТВ» (ОС КТС)**  
**РОСС RU.0001.11MT29 от 17 апреля 2001 г.**  
**105839, г. Москва, ул. Большая Семёновская, д. 38, тел.: (095) 369-96-19, 276-96-35**

**РОСС RU.MT29.E00160**

**05**

**марта**

**2004**

Марка транспортного средства	ГАЗ
Тип транспортного средства	322131, 322134
Категория транспортного средства	М2, автобус класса В, для маршрутных перевозок
Код ОКП	45 1713
Код VIN	XTH3221...
Заявитель и его адрес	ОАО "ГАЗ" - Горьковский автомобильный завод, 603004, г. Нижний Новгород, пр. Ленина, Российская Федерация
Изготовитель и его адрес	ОАО "ГАЗ" - Горьковский автомобильный завод, 603004, г. Нижний Новгород, пр. Ленина, Российская Федерация

**ОБЩИЕ ХАРАКТЕРИСТИКИ ТРАНСПОРТНОГО СРЕДСТВА**

Колёсная формула / ведущие колёса	4x2 / задние
Схема компоновки транспортного средства	Полукапотная, расположение двигателя переднее продольное.
Тип кузова / количество дверей	Цельнометаллический, не несущей конструкции / четыре (две двери кабины, одна дверь сдвижного или распашного типа справа и одна двустворчатая дверь распашного типа сзади).
Количество мест для сидения	14+1 (322134), 15+1 (322131)
Пассажировместимость, чел.	14+1 (322134), 15+1 (322131)

## РОСС RU.MT29.E00160

**Габаритные размеры, мм.**

- длина	5540
- ширина	2075
- высота	2200 ... 2600
База, мм.	2900
Колея передних / задних колёс, мм.	1700 / 1560

Масса снаряженного транспортного средства, кг.	2440 - 2480
Полная масса транспортного средства, кг.	3500
- на переднюю ось	1240 - 1320
- на заднюю ось	2180 - 2260

Двигатель (марка, тип)	ОАО "ЗМЗ"				ОАО "Волжские моторы"	
	ЗМЗ-4025	ЗМЗ-4026	ЗМЗ-4061	ЗМЗ-4063	УМЗ-4215.10-10	УМЗ-4215.10
	четыре тактный, бензиновый 4, рядное					
— количество и расположение цилиндров						
— рабочий объем, см <sup>3</sup>	2445	2445	2285	2285	2890	2890
— степень сжатия	6.7	8.2	8.0	9.5	7.0	8.2
Максимальная мощность, кВт (мин <sup>-1</sup> )	56.1 (4500)	63.4 (4500)	64.8 (4500)	72.2 (4500)	65.4 (4000)	70.5 (4000)
Максимальный крутящий момент, Нм (мин <sup>-1</sup> )	164.6 (2400-2600)	172 (2400-2600)	168.5 (3500)	172 (3500)	196 (2200-2500)	206 (2200-2500)
Топливо	этилированный или неэтилированный бензин с октановым числом не менее					
	76	91	76	91	76	91
Система питания	карбюраторная					
Карбюратор (марка, тип)	К151, К151С или ДААЗ, 4178-40		К151Д		К151Т	
Воздушный фильтр (марка, тип)	33021-1109010		33027-1109010		33021-1109010	
	с сухим бумажным элементом					

для двигателя:	ЗМЗ-4025	ЗМЗ-4026	ЗМЗ-4061	ЗМЗ-4063	УМЗ-4215.10-10	УМЗ-4215.10
Система зажигания	бесконтактная, транзисторная		микропроцессорная		бесконтактная, транзисторная	
Блок управления (марка, тип)	—		МИКАС 7.1, МИКАС 5.4.		—	
Катушка зажигания (марка, тип)	Б116**, ****.3705,		****.3705		Б116**, ****.3705,	
Датчик-распределитель (марка, тип)	19** 3706		—		19** 3706 или 33** 3706	
Коммутатор (марка, тип)	**** 3734**		—		**** 3734**	
Свечи зажигания (марка, тип)	A14BP, NR17YC		A14ДВР, LR17YC, WR8DC		A11, N17YC    A17B, N17YC	

РОСС RU.MT29.E00160

с двигателем:	ЗМЗ-406., УМЗ-4215..	ЗМЗ-402..
Система выпуска и нейтрализации отработавших газов Основной глушитель (марка, тип)	один глушитель	два глушителя
	система нейтрализации отсутствует	
	36-1201010-01, с шумопоглощающей набивкой	
Дополнительный глушитель (марка, тип)	—	резонаторно-расширительного типа 3302-1202010, резонаторного типа

Двигатель (марка, тип)	ОАО "ЗМЗ"	ОАО "Волжские моторы"	ОАО "ГАЗ"	ОАО "ГАЗ"	IVECO
	ЗМЗ-40522	УМЗ-4216	ГАЗ-560	ГАЗ-5601	Sofim 8140.43C
	четырехтактный, бензиновый		четырехтактный, дизель, с турбонаддувом		
	—		с промежуточным охлаждением воздуха		
— количество и расположение цилиндров			4, рядное		
— рабочий объем, см <sup>3</sup>	2464	2890	2134	2800	
— степень сжатия	9.3	8.2	20.5	19.0	
Максимальная мощность, кВт (мин <sup>-1</sup> )	103 (5200)	77.6 (4000)	70 (3800)	81 (3800)	78 (3600)
Максимальный крутящий момент, Нм (мин <sup>-1</sup> )	200 (4500)	210.7 (2200-2500)	200 (2300)	250 (2000)	250 (1800)

для двигателя:	ЗМЗ-40522	УМЗ-4216	ГАЗ-560	ГАЗ-5601	Sofim 8140.43C
Топливо	неэтилированный бензин с октановым числом не менее 91		дизельное		
Система питания	впрыск топлива с электронным управлением		впрыск топлива под давлением		
Насос-форсунки (марка, тип)	—		SMT 590/1		—
ТНВД (марка, тип)	—		—		BOSCH, R 824*
Турбокомпрессор (марка, тип)	—		ККК, K04 или C12		GARRETT, CT20; MITSUBISHI, TURBO TF или ККК, K03
Форсунки (марка, тип)	—		—		BOSCH, DSLA 134 PV* или DSLA 134
Воздушный фильтр (марка, тип)	3110-1109010-10 или 3302-1109010-10, с сухим бумажным элементом				

РОСС RU.MT29.E00160

<b>Система зажигания</b>	микропроцессорная			—
Блок управления (марка, тип)	МИКАС 7.1			—
Катушка зажигания (марка, тип)	*** 3705			—
Свечи зажигания (марка, тип)	A14ДВР, LR17УС, WR8DC	NR15УС, WR7BC		—
<b>Система выпуска</b>	два глушителя		один глушитель	
<b>и нейтрализации отработавших газов</b>	система нейтрализации отработавших газов	система нейтрализации отсутствует	система нейтрализации отработавших газов	
Основной глушитель (марка, тип)	2705-1201010, с набивкой	33078-1201010, без набивки	2705-1201010, с набивкой	3302-1201010, с набивкой
Дополнительный глушитель (марка, тип)	резонаторно-расширительного типа			
	2705-1202010	330242-1202010	2705-1202010	—
Нейтрализатор (марка, тип)	резонаторного типа			
	3302.1206002	—	330242.1206002 или Gillette, 000A330	IVECO 500399042 KEMIRA-CCE KTT 2206

**Трансмиссия****Сцепление** (марка, тип)

механическая

сухое, однодисковое, с гидравлическим приводом

**Коробка передач** (марка, тип)

механическая, трехвальная, полностью синхронизированная

— число передач  
— передаточные  
числа

5

I -

4.050

II -

2.340

III -

1.395

IV -

1.000

V -

0.849

З.Х. -

3.510

**Главная передача** (марка, тип)

одинарная, гипoidная

- передаточное число

4.556, 5.125 или 4.1

**Подвеска**

— передняя

зависимая, на продольных полуэллиптических рессорах, с гидравлическими телескопическими амортизаторами, со стабилизатором поперечной устойчивости или без него

— задняя

зависимая, на продольных полуэллиптических рессорах с гидравлическими телескопическими амортизаторами, со стабилизатором поперечной устойчивости или без него

**Рулевое управление**

(марка, тип)

рулевой привод с гидроусилителем или без него; рулевой механизм типа "винт-шариковая гайка-рейка-сектор"

**Тормозные системы**

- рабочая (марка, тип) гидравлический двухконтурный привод, с вакуумным усилителем, с АБС или без нее, передние тормозные механизмы – дисковые, задние – барабанные
- запасная (марка, тип) каждый из контуров рабочей тормозной системы
- стояночная (марка, тип) механический (тросовый) привод к тормозным механизмам задних колес

**Шины**

	размер	индекс несущей способности	категория скорости
	175R16C	98/96, 101/99	L, M, N, Q
	185/75R16C	104/102	N

**Дополнительное****оборудование транспортного средства**

вентиляционный люк в крыше, утеплитель облицовки радиатора

автобус ГАЗ - 322131, -322134

Описание маркировки транспортного средства представлено в приложении № 2. (стр. 16)

Общий вид транспортного средства представлен в приложении № 3. (стр. 17-26)

Руководитель органа  
по сертификации

Зам.

подпись

**В.Ф.Гришин**  
инициалы, фамилия**А.Г.Пасько**

05

марта

2003 г.

Приложение №2 к "одобрению  
типа транспортного средства"

**ОПИСАНИЕ МАРКИРОВКИ ТРАНСПОРТНОГО СРЕДСТВА**

1. Место расположения и форма знака соответствия:

На табличке изготовителя, расположенной на задней стойке проема правой двери кабины. Знак соответствия выполнен по ГОСТ Р 50460-92 и содержит номер "одобрения типа транспортного средства".

2. Место расположения таблички изготовителя:

На задней стойке проема правой двери кабины.

3. Место расположения идентификационного номера (VIN):

3.1. На табличке предприятия-изготовителя

3.2. На водосточном желобе над проемом правой сдвижной или распашной двери.

3.3. На рейке крыши над правой створкой задней двери.

4. Структура и содержание идентификационного номера (номеров) транспортных средств:

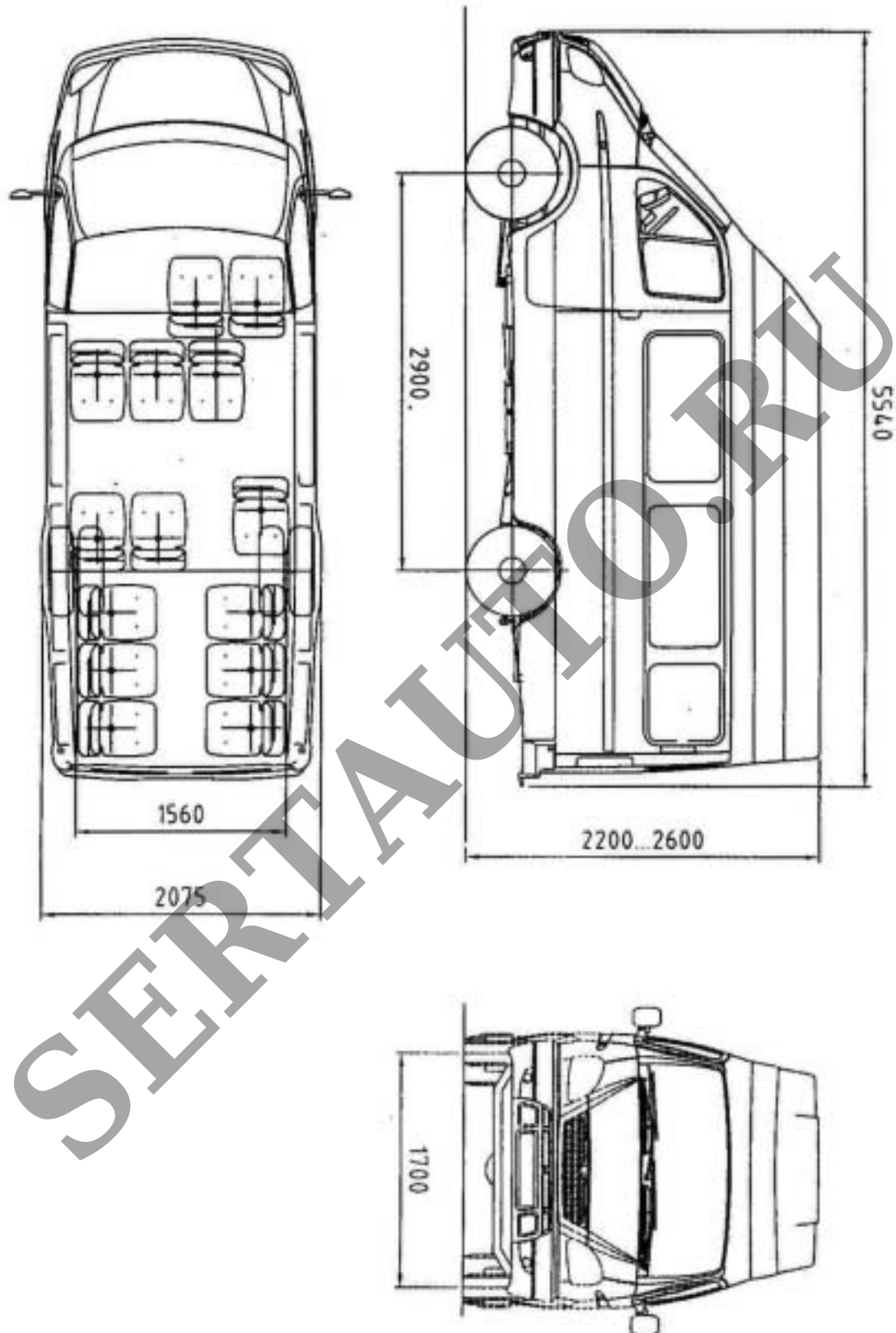
1	2	3	4	5	6	7	8	9	10	11	12	13	14	15	16	17
X	T	H	3	2	2	1	?	?	?	?	?	?	?	?	?	?

поз. 1 - 3: Международный идентификационный код изготовителя (WMI):  
ХТН - ОАО "ГАЗ", Российская Федерация.

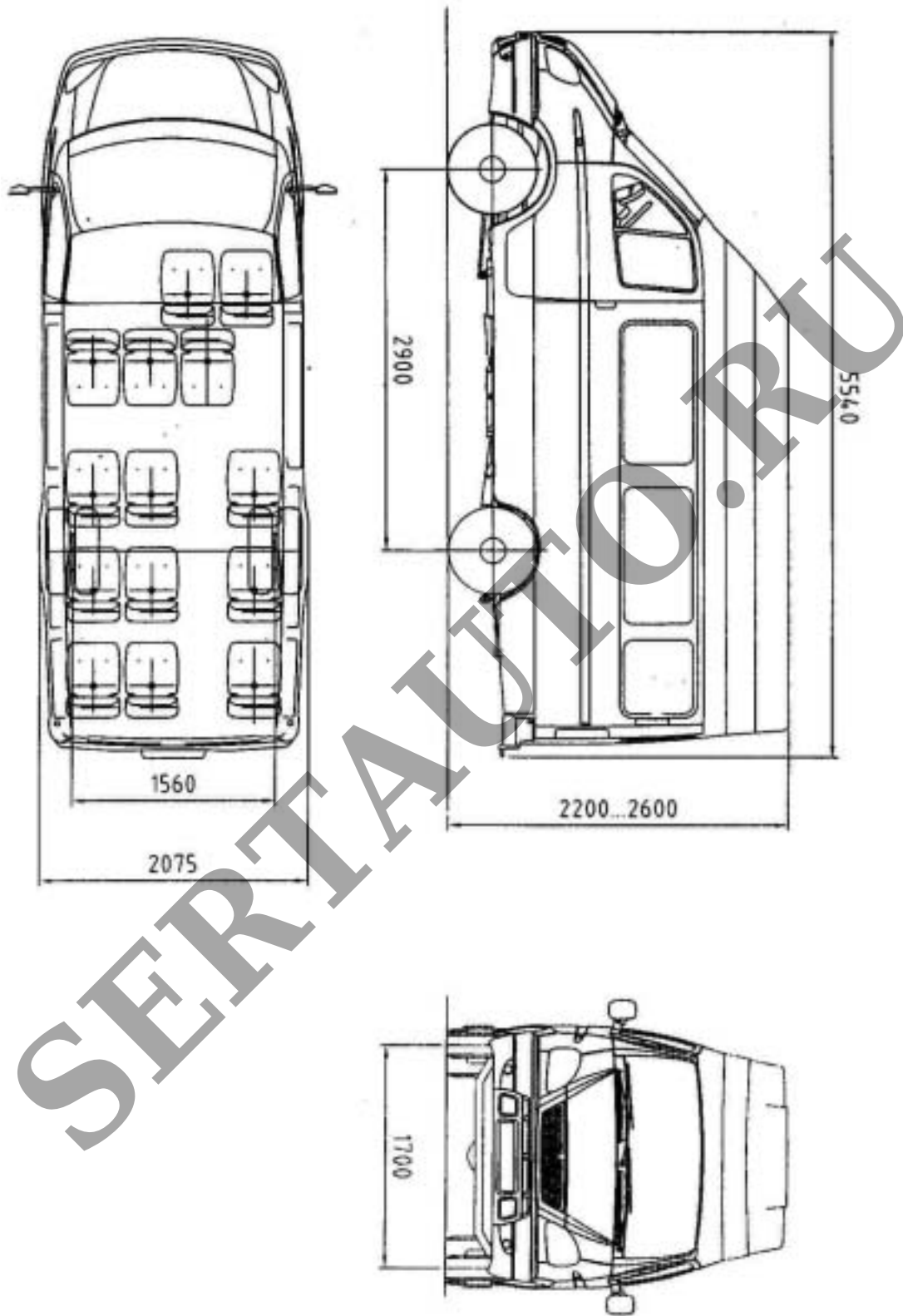
поз. 4 - 9: Тип транспортного средства: 322131, 322134.

поз. 10: Код года выпуска транспортного средства согласно ОСТ 37.001.269.

поз. 11 - 17: Производственный номер транспортного средства.

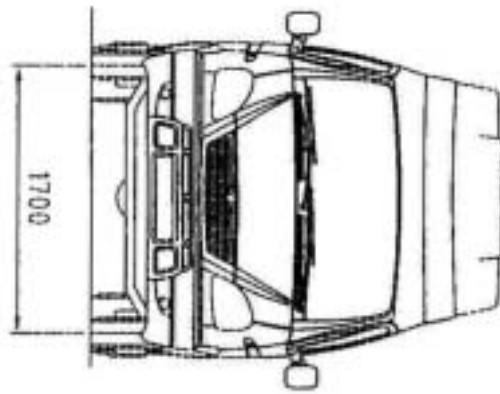
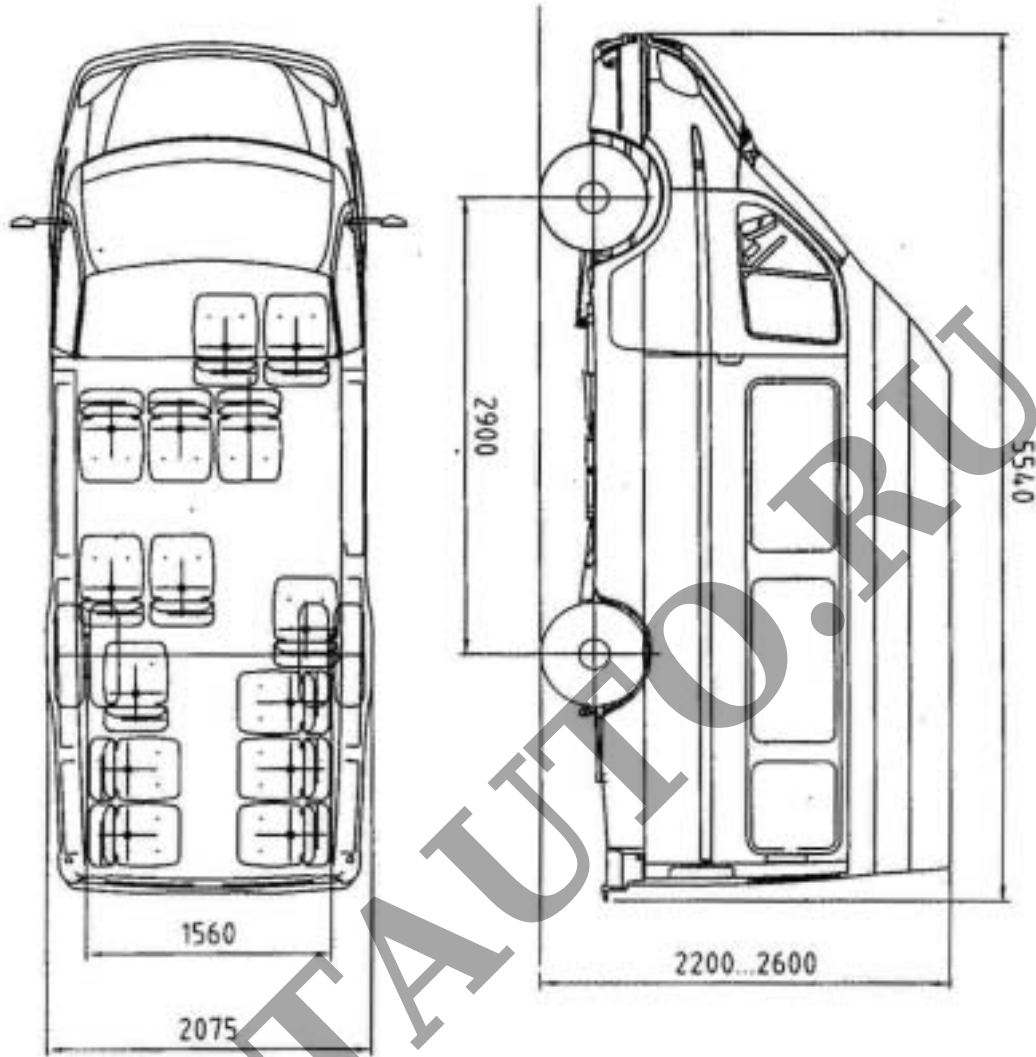


ГАЗ-322134

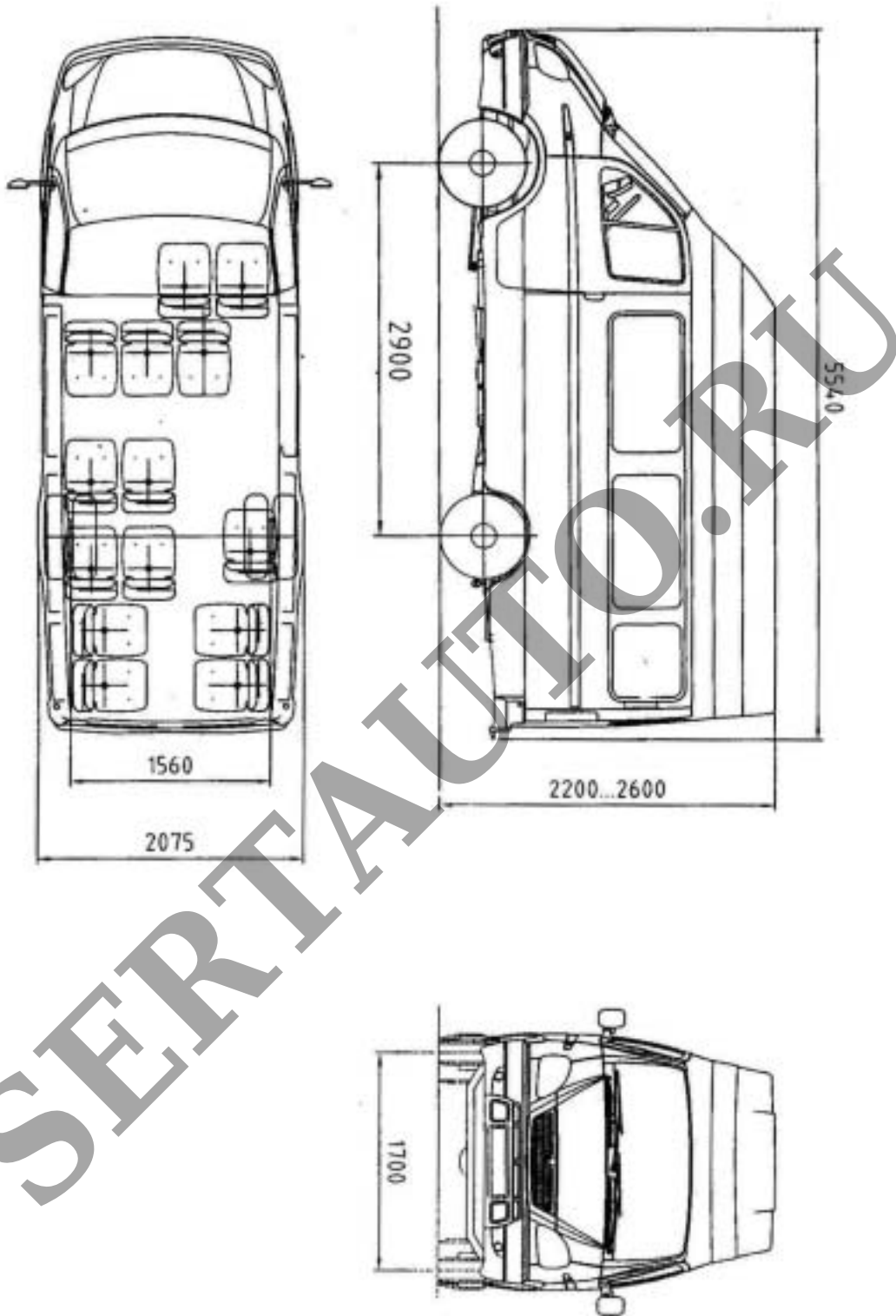


ГАЗ-322134

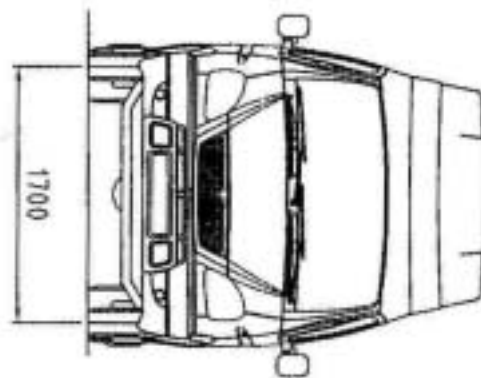
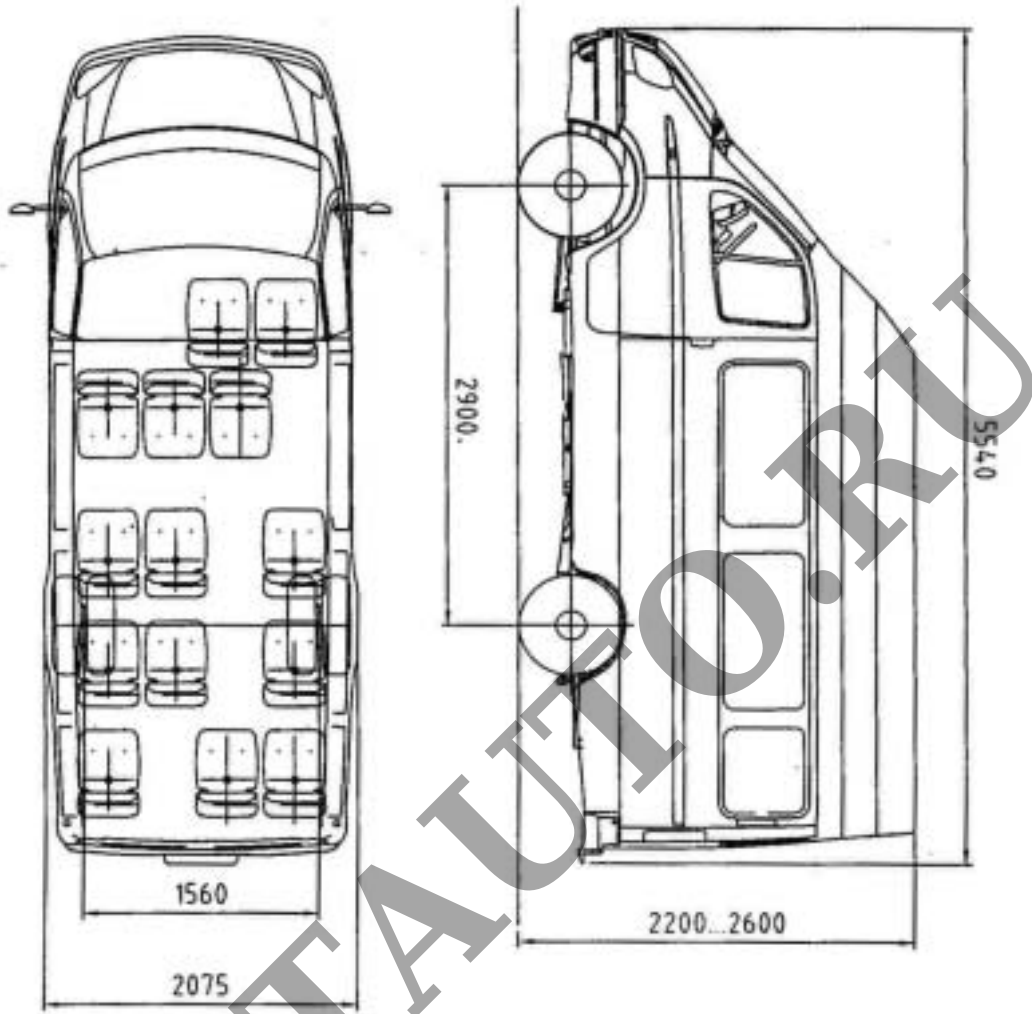




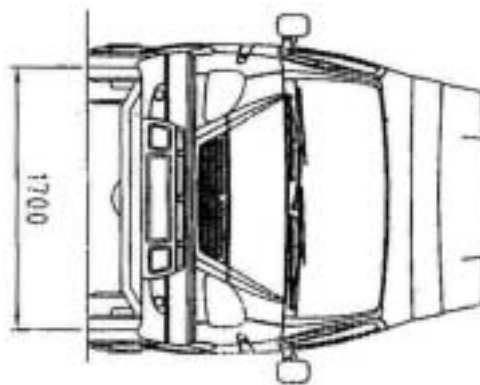
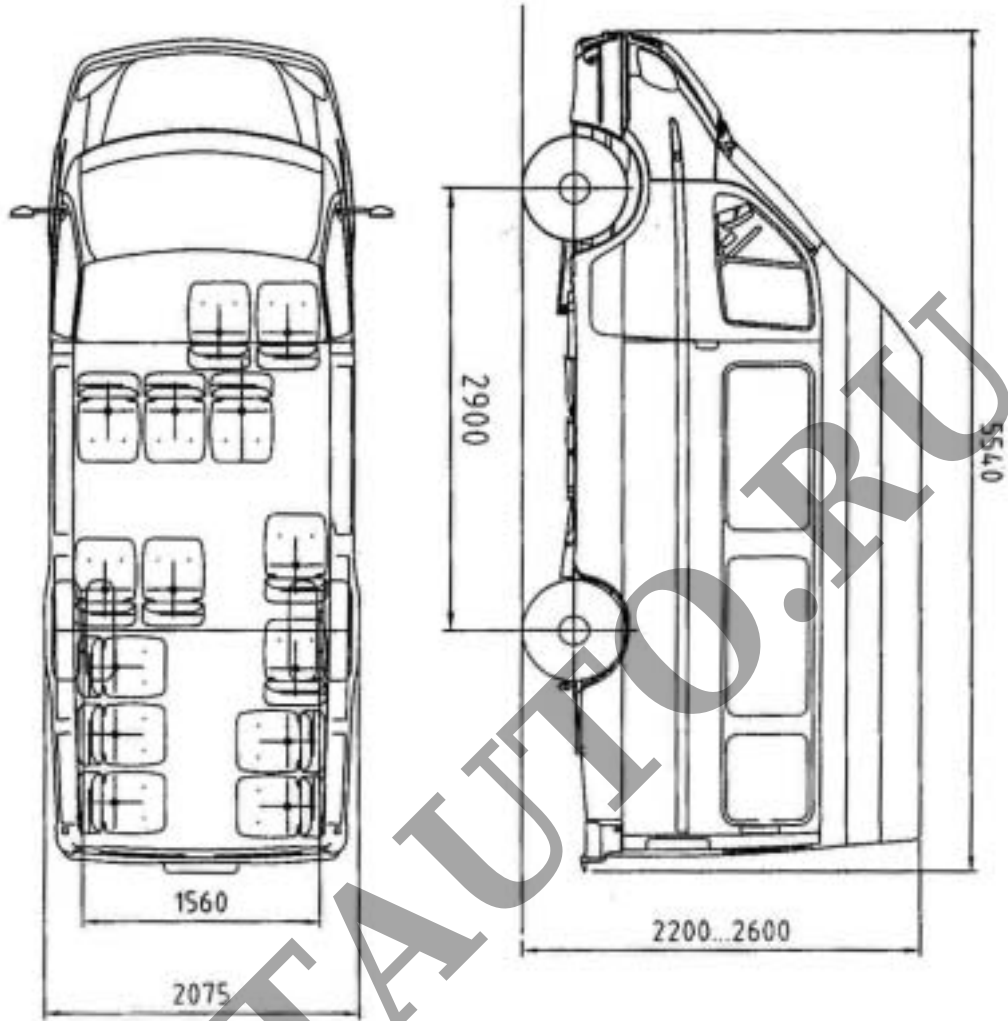
ГА3-322134



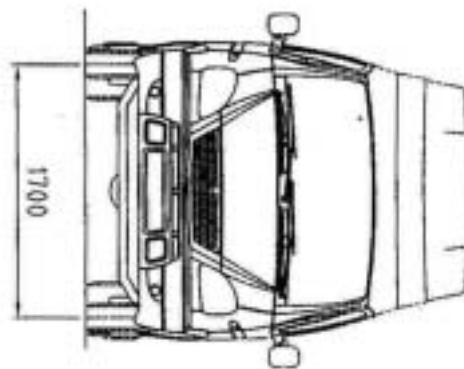
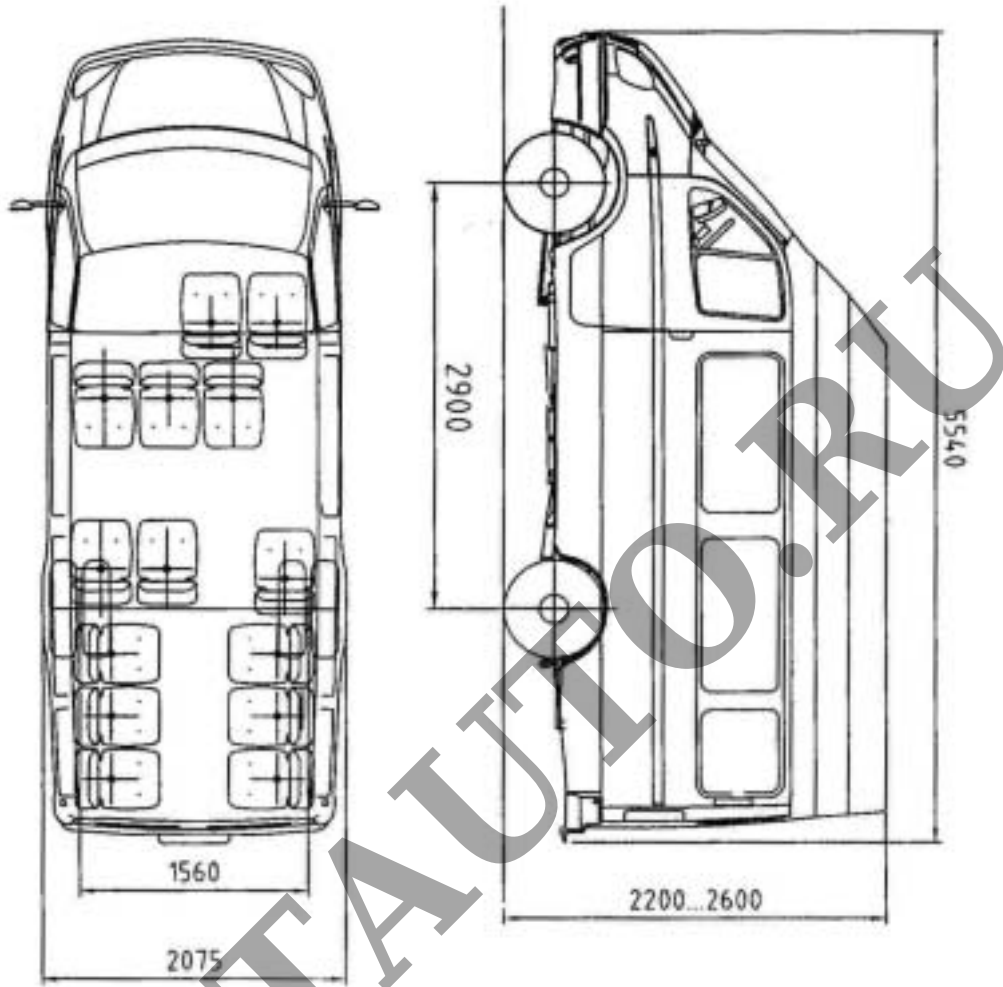
ГАЗ-322134



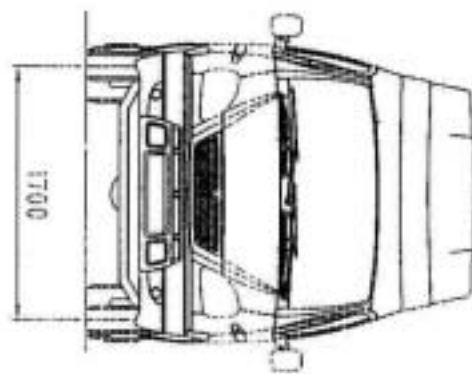
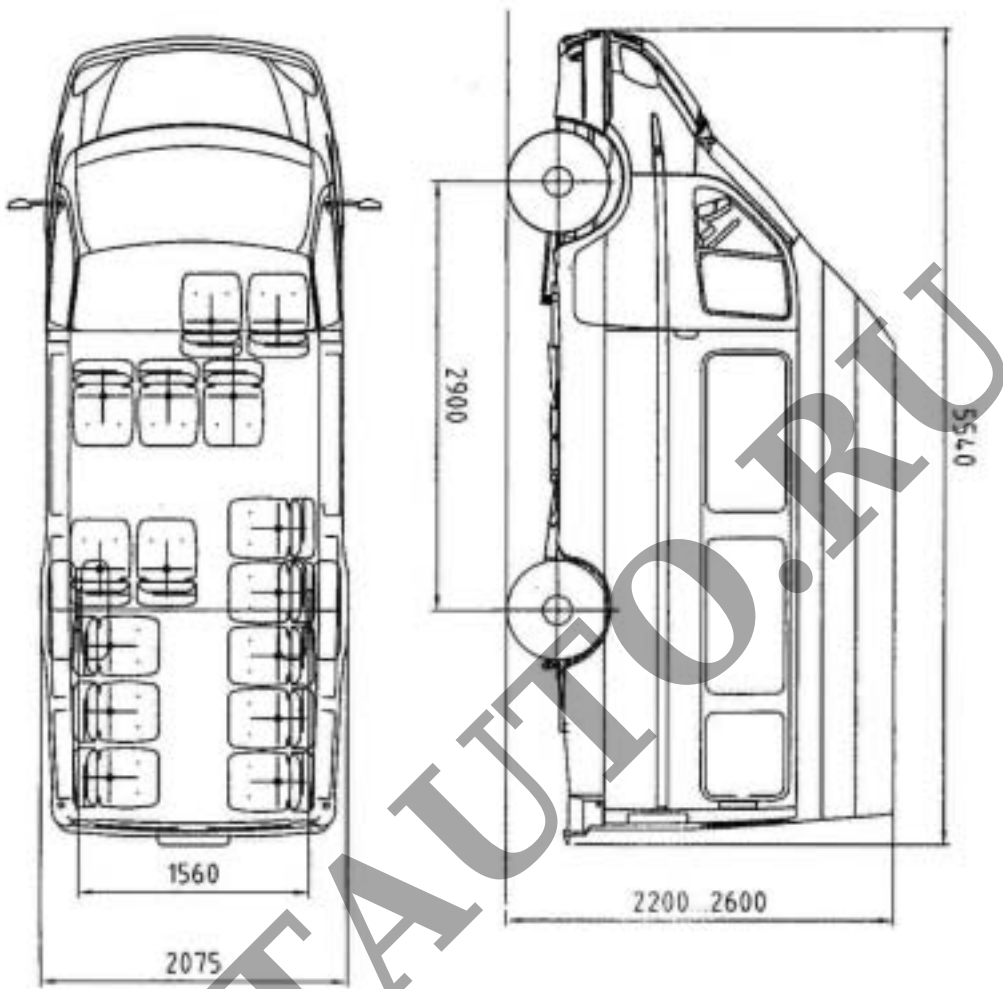
ГАЗ-322134



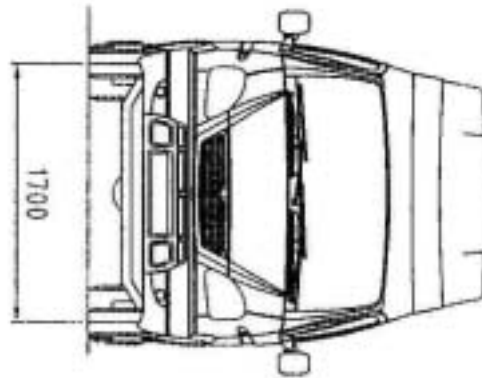
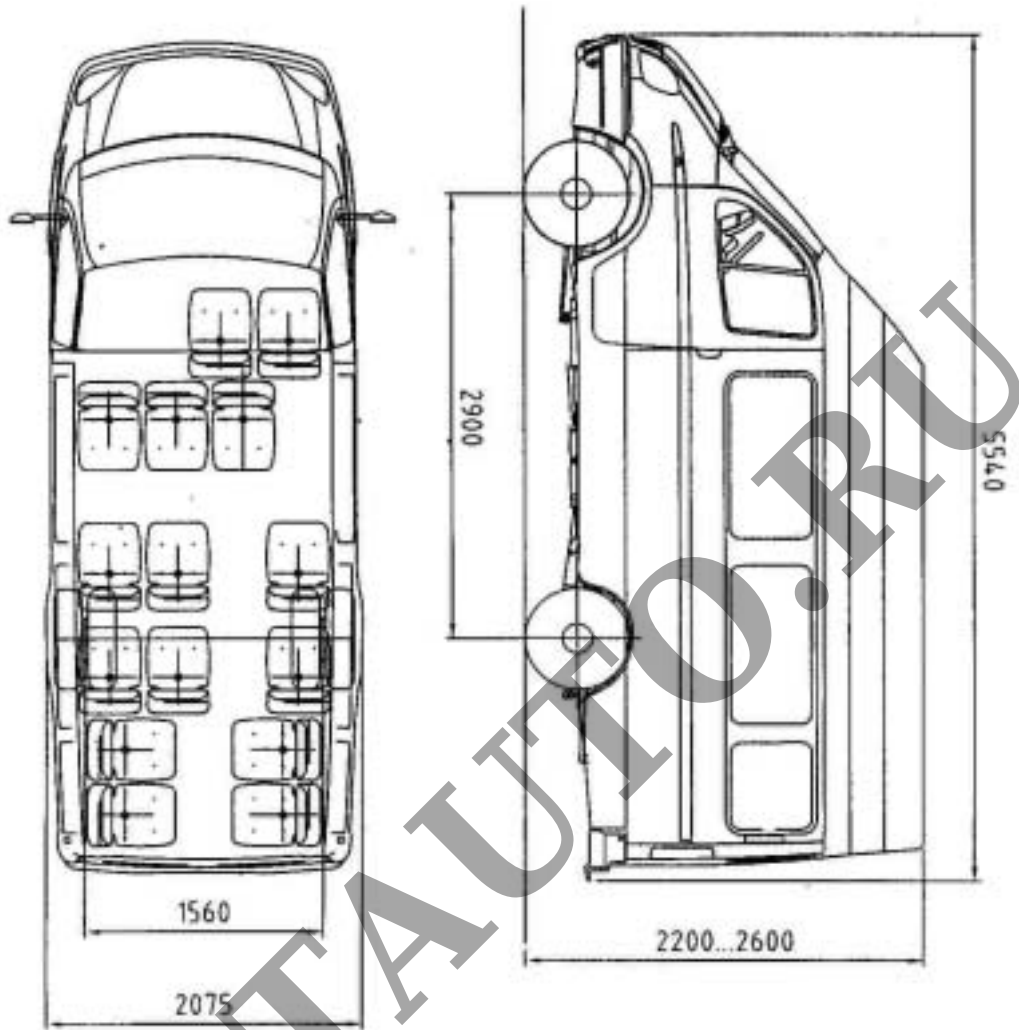
ГАЗ-322134



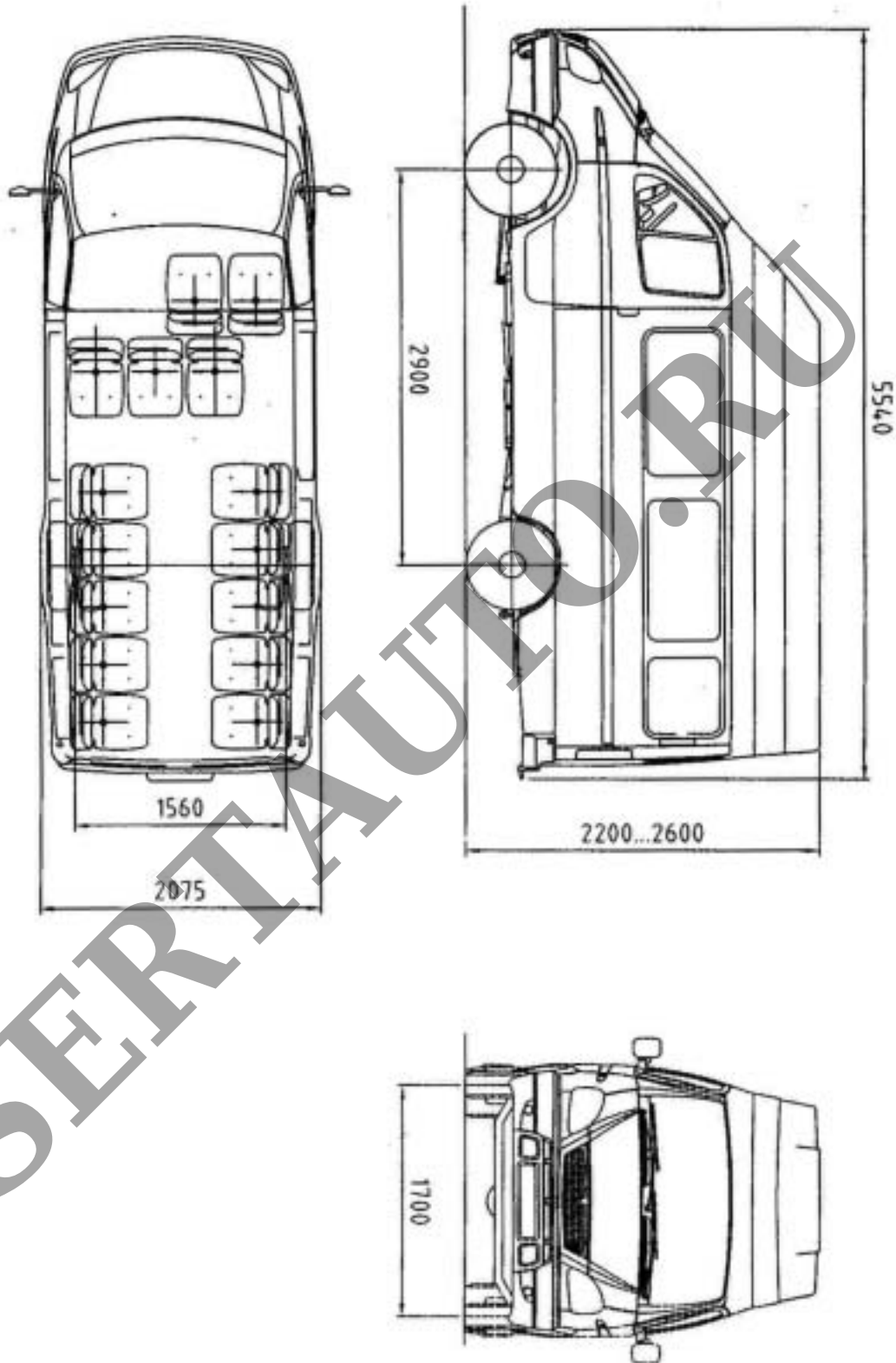
ГАЗ-322134



ГАЗ-322131



ГАЗ-322131



ГАЗ-322131