

ОРГАН ПО СЕРТИФИКАЦИИ КОЛЕСНЫХ ТРАНСПОРТНЫХ СРЕДСТВ  
АВТОНОМНОЙ НЕКОММЕРЧЕСКОЙ ОРГАНИЗАЦИИ  
СЕРТИФИКАЦИЯ КОЛЕСНЫХ ТРАНСПОРТНЫХ СРЕДСТВ» (ОС КТС)  
РОСС RU.0001.11MT29 от 17 апреля 2001 г.  
105839, г.Москва, ул.Большая Семеновская, д.38, тел.: (095) 369-96-19, 276-96-35

РОСС RU.MT29.E00102

09 сентября 2003 г.

Марка транспортного средства	АЦ3,0-40 (433362), мод. 002-МИ
Тип транспортного средства	48471-0000010-01
Категория транспортного средства	N2
Шасси транспортного средства	ЗИЛ-433362
Код ОКП	48 5414
Код VIN	X89484711?AU1???
Изготовитель и его адрес	ОАО «Ремонтно-механический завод», Российская Федерация, 456313, Челябинская обл., г. Миасс, ул. Севастопольская, 1А

#### ОБЩИЕ ХАРАКТЕРИСТИКИ ТРАНСПОРТНОГО СРЕДСТВА

Колесная формула / ведущие колеса	4x2/задние
Схема компоновки транспортного средства	кабина за двигателем, расположение двигателя – переднее, продольное
Исполнение грузочного пространства	металлическая платформа с баком для пенообразователя и цистерной для воды, с комплектом пожарно-технического вооружения
Кабина	ЗИЛ-433104, цельнометаллическая, четырехдверная, двухрядная, семиместная

<b>Габаритные размеры, мм</b>	
- длина	7200
- ширина	2500
- высота	3200
База, мм	3800
Колея передних / задних колес, мм	1930/1850
<hr/>	
Масса снаряженного транспортного средства, кг	6500
Полная масса транспортного средства, кг	10000
- на переднюю ось, кг	2700
- на заднюю ось, кг	9800
<hr/>	
<b>Двигатель</b> (марка, тип)	<b>ЗИЛ-508.10, четырехтактный, бензиновый</b>
Количество и расположение цилиндров	8, V-образное
Рабочий объем, см <sup>3</sup>	6000
Степень сжатия	7,1
Максимальная мощность, кВт (мин <sup>-1</sup> )	110 (3200)
Максимальный крутящий момент Н.м (мин <sup>-1</sup> )	402 (1900)
Топливо	неэтилированный бензин с октановым числом не менее 76
<hr/>	
Система питания	карбюраторная
Карбюратор (марка, тип)	К-96
Воздушный фильтр (марка, тип)	ВМ-21 инерционно-масляный
<hr/>	
Система зажигания	бесконтактно-транзисторная, с датчиком Холла
Датчик-распределитель (марка, тип)	6851.3706 АО «МВАТЭ-2»
Катушка зажигания (марка, тип)	27.375 АО «МВАТЭ-2»
Свечи зажигания (марка, тип)	А11, АО «ЭЗАС» и ЧКЗ; УАПО-А, 11-1

РОСС RU.MT29.E00102

<b>Система выпуска и нейтрализации отработавших газов</b>	один глушитель, две приемные трубы, система нейтрализации
Глушитель (марка, тип)	ЛААЗ, 4331-1201010-31 или 130-1201010-Б, активно-реактивный
Нейтрализатор (марка, тип)	433360-1206010 или 1511.1206010 или 442160-1206010, трехкомпонентный, блочный, на металлическом носителе
<hr/>	
<b><u>Трансмиссия</u></b>	механическая
Сцепление (марка, тип)	ЗИЛ-130, однодисковое, сухое
Коробка передач (марка, тип)	САЗ, механическая
число передач и передаточные числа коробки передач	5- вперед, 1-назад I- 7,18 II- 4,00 III- 2,40 IV- 1,38 V- 1,00 З.х- 6,45
Главная передача (марка, тип)	ЗИЛ-130, одноступенчатая, гипоидная
- передаточное число главной передачи:	6,33
<hr/>	
<b><u>Подвеска</u></b>	
- передняя	ЗИЛ-4331, зависимая, на двух продольных полуэллиптических рессорах с гидравлическими телескопическими амортизаторами
- задняя	ЗИЛ-4331, зависимая, на двух продольных полуэллиптических рессорах
<hr/>	
<b>Рулевое управление (марка, тип)</b>	ЗИЛ-433360, с гидроусилителем; рулевой механизм типа «винт-шариковая гайка-рейка-сектор»
<hr/>	
<b>Тормозные системы:</b>	
- рабочая (марка, тип)	пневматический трехконтурный привод с разделением на контуры по осям, с регулятором тормозных сил, с АБС; тормозные механизмы всех колес – барабанные
- запасная (марка, тип)	механическая, с пружинными энергоаккумуляторами
- стояночная (марка, тип)	механическая, с пружинными энергоаккумуляторами
<hr/>	

РОСС RU.MT29.E00102

Шины (марка, размерность)	И-Н142Б-1; 0-40БМ-1; М-184; 9.00R20
Минимально допустимый индекс нагрузки	136/133
Скоростная категория	I

---

Дополнительное оборудование	противосолнечные козырьки, отопитель кабины, трехщеточный стеклоочиститель, стеклоомыватель, комплект пожарно-технического вооружения
-----------------------------	---

---

Действие данного «Одобрения типа транспортного средства» распространяется на партию транспортных средств в количестве 100 (сто) единиц.

Изготовитель ежеквартально представляет отчет органу по сертификации о количестве изготовленных транспортных средств.

**автомобиль пожарный 48471-0000010-01 (АЦ 3,0-40 (433362), мод. 002-МИ)**

Описание маркировки транспортного средства представлено в приложении № 2 (стр. 10).

Общий вид транспортного средства представлен в приложении № 3 (стр. 11).

Руководитель ОС КТС

**В.Ф.Гришин**  
подпись                      инициалы, фамилия

**А.Г. Пасько**

09

сентября

2002  
\_\_\_\_\_

**Приложение №2 к «одобрению  
типа транспортного средства»**

**ОПИСАНИЕ МАРКИРОВКИ ТРАНСПОРТНОГО СРЕДСТВА**

Место расположения и форма знака соответствия:

**На пороге кабины боевого расчета с правой стороны рядом с табличкой изготовителя.**

**Знак соответствия выполнен по ГОСТ Р 50460 с указанием номера данного «Одобрения типа транспортного средства».**

Место расположения таблички изготовителя:

**На пороге кабины боевого расчета с правой стороны.**

Место расположения идентификационного номера (код VIN):

**3.1. На табличке изготовителя;**

**3.2. На отрезке лонжерона, удлиняющего раму шасси, с правой стороны.**

Структура и содержание идентификационного номера транспортного средства:

1	2	3	4	5	6	7	8	9	10	11	12	13	14	15	16	17
X	8	9	4	8	4	7	1	1	?	0	A	U	1	?	?	?

поз. 1-3: WMI (международный идентификационный код изготовителя):

**X89 – ОАО «Ремонтно-механический завод», г. Миасс совместно с поз. 12-14;**

поз. 4-9: **484711 – VDS** описательная часть идентификационного номера;

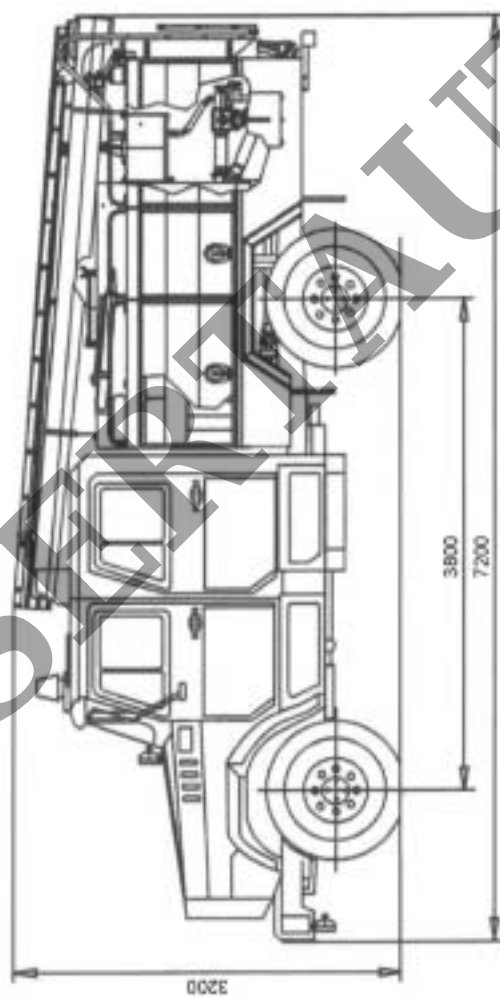
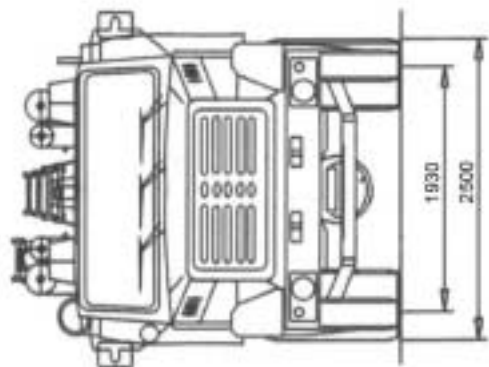
поз. 10: ? – код года выпуска согласно ОСТ 37.001.269-96;

поз. 12-14: **AU1 - ОАО «Ремонтно-механический завод», г. Миасс**

(цифра «9» на поз. 3 WMI и знаки на поз. 12-14 означают, что годовое производство каждого из изготавливаемых на предприятии изделий не превышает 500 шт. в год);

поз.15-17: **???**- производственный номер транспортного средства.

РОСС RU.МТ29.Е00102

Приложение №3 к «одобрению  
типа транспортного средства»

автомобиль пожарный 48471-0000010-01 (АЦ 3,0-40 (433362), мод. 002-МИ)