

ОРГАН ПО СЕРТИФИКАЦИИ КОЛЁСНЫХ ТРАНСПОРТНЫХ СРЕДСТВ  
АВТОНОМНОЙ НЕКОММЕРЧЕСКОЙ ОРГАНИЗАЦИИ  
«СЕРТИФИКАЦИЯ КОЛЁСНЫХ ТРАНСПОРТНЫХ СРЕДСТВ» (ОС КТС)  
РОСС RU.0001.11MT29 от 17 апреля 2001 г.  
105839, г. Москва, ул. Большая Семёновская, д. 38, тел.: (095) 369-96-19, 276-96-35

РОСС RU.MT29.E00078

2002г.

31 декабря

-----

Марка транспортного средства	ЭЗСА-4777
Тип транспортного средства	4777-0000010, 4777-0000010-01, 4777-0000010-02, 4777-0000010-03, 4777-0000010-04, 4777-0000010-05, 4777-0000010-06, 4777-0000010-07, 4777-0000010-08
Шасси транспортного средства	ЗИЛ-5301-0001015 (4777-0000010, 4777-0000010-02, 4777-0000010-04, 4777-0000010-06, 4777-0000010-07); ЗИЛ-5301-0001014 (4777-0000010-01, 4777-0000010-03, 4777-0000010-05, 4777-0000010-08);
Категория транспортного средства	N2
Код ОКП	45 2111 (4777-0000010, 4777-0000010-01); 45 2112 (4777-0000010-07, 4777-0000010-08); 45 2161 (4777-0000010-02, 4777-0000010-03); 45 2162 (4777-0000010-04, 4777-0000010-05); 45 2110 (4777-0000010-06)
Код VIN	X6J477700?0?????? (4777-0000010); X6J477701?0?????? (4777-0000010-01); X6J477702?0?????? (4777-0000010-02); X6J477703?0?????? (4777-0000010-03); X6J477704?0?????? (4777-0000010-04); X6J477705?0?????? (4777-0000010-05); X6J477706?0?????? (4777-0000010-06); X6J477707?0?????? (4777-0000010-07); X6J477708?0?????? (4777-0000010-08)
Заявитель и его адрес	ООО НПО «Инвариант», Российская Федерация, 443082, г. Самара, ул. Клиническая, 212, корп. А1
Изготовитель и его адрес	ОАО «Энгельский завод специализированных автомобилей» (ОАО «Спецавто»), Российская Федерация, 413105, г. Энгельс Саратовской обл.

## ОБЩИЕ ХАРАКТЕРИСТИКИ ТРАНСПОРТНОГО СРЕДСТВА

Колесная формула /  
ведущие колеса  
Схема компоновки  
транспортного средства  
Исполнение загрузочного  
пространства

4x2/задние

Капотная, расположение двигателя - переднее продольное

Цельнометаллический бескаракасный фургон

(4777-0000010, 4777-0000010-01, 4777-0000010-02, 4777-0000010-03,  
4777-0000010-04, 4777-0000010-05, 4777-0000010-06);

с двухстворчатой распашной дверью на задней панели

(4777-0000010, 4777-0000010-01, 4777-0000010-02, 4777-0000010-03,  
4777-0000010-04, 4777-0000010-05);с одной дверью в передней части правой панели с рентгеновским  
флюорографическим комплексом (4777-0000010-06);изотермический фургон из сэндвич-панелей с двухстворчатой распашной  
дверью на задней панели (4777-0000010-07, 4777-0000010-08)

Кабина

Цельнометаллическая, двухдверная, трехместная

**Габаритные размеры,  
мм**

- длина

- ширина

- высота

База, мм

Колея передних /  
задних колес, мм

4777- 0000010	4777- 0000010-01	4777- 0000010-02 4777- 0000010-04	4777- 0000010-03 4777- 0000010-05	4777- 0000010-06	4777- 0000010-07	4777- 0000010-08
6950	6350	6950	6350	6950		6350
2300						
3170						
4250	3650	4250	3650	4250		3650
1820/						
1690						

Масса снаряженного  
транспортного средства, кг

Полная масса транспортного  
средства, кг

- на переднюю ось

- на заднюю ось

4600	4355	5270 5475	5025 5230	5465	4395	4135
6950						
2350						
4600						

**Двигатель** (марка, тип)

Количество и расположение цилиндров

Рабочий объем, см<sup>3</sup>

Степень сжатия

Максимальная мощность, кВт (мин<sup>-1</sup>)Максимальный крутящий момент Н.м (мин<sup>-1</sup>)

Топливо

ММЗ, Д-245.12, четырехтактный дизель с  
турбо наддувом

4, рядное

4750

15,1

80 (2400)

350 (1300-1700)

дизельное марки Л для летней эксплуатации, марки  
З и А для зимней эксплуатации по ГОСТ 305

<b>Система питания</b> ГНВД (марка, тип) Форсунки (марка) Турбокомпрессор (марка, тип) Воздушный фильтр (тип)	Впрыск топлива под давлением 4УТНИ-Т НЗТА, поршневого типа ФДМ-22 С14 или Н1Д или ТА31 или ТКР6 или ТКР7Н ЛААЗ, с сухим бумажным элементом												
<b>Система выпуска и нейтрализации отработавших газов</b>  Основной глушитель (марка, тип)	Однопроводная, состоящая из приемной трубы, основного глушителя и выпускной трубы, система нейтрализации отработавших газов отсутствует ЗИЛ, 495850-1201010СБ, прямоточный реактивного типа с резонансными камерами												
<b>Трансмиссия</b> Сцепление (марка, тип)  Коробка передач (марка, тип)  число передач и передаточные числа коробки передач  Главная передача (марка, тип) - передаточное число главной передачи:	<b>Механическая</b> ЗИЛ-130, однодисковое, сухое, привод гидравлический с пневмоусилителем ЗИЛ-130, механическая, пятиступенчатая, с синхронизаторами инерционного типа на II, III, IV и V передачах 5 - вперед, 1 - назад <table data-bbox="638 940 1308 1041"> <tr> <td>I</td> <td>6,450</td> <td>IV -</td> <td>1,275</td> </tr> <tr> <td>II</td> <td>3,560</td> <td>V -</td> <td>1,000</td> </tr> <tr> <td>III</td> <td>1,980</td> <td>З.х.</td> <td>6,150</td> </tr> </table> ЗИЛ-5301, одинарная, гипoidная 3,273	I	6,450	IV -	1,275	II	3,560	V -	1,000	III	1,980	З.х.	6,150
I	6,450	IV -	1,275										
II	3,560	V -	1,000										
III	1,980	З.х.	6,150										
<b>Подвеска</b> - передняя  - задняя	Зависимая, рессорная, крепится к раме с помощью эластичных шарниров. Направляющий аппарат и упругие элементы - продольно расположенные несимметричные рессоры. Стабилизатор поперечной устойчивости снабжен телескопическим и гидравлическими амортизаторами Зависимая, на двух продольных полуэллиптических рессорах, с дополнительными рессорами, с гидравлическими телескопическим и амортизаторами и стабилизатором поперечной устойчивости												
<b>Рулевое управление</b> (марка, тип)	ЗИЛ-5301, рулевой механизм типа «винт-шариковая гайка-рейка-сектор», рулевой привод с гидроусилителем												



РОСС RU.MT29.E00078

**Приложение №2 к «одобрению  
типа транспортного средства»**

**ОПИСАНИЕ МАРКИРОВКИ ТРАНСПОРТНОГО СРЕДСТВА**

1. Место расположения и форма знака соответствия:

**На табличке изготовителя внутри кузова на передней панели.  
Знак соответствия выполнен по ГОСТ Р 50460 с указанием номера данного  
«Одобрения типа транспортного средства»**

2. Место расположения таблички изготовителя:

**Внутри кузова на передней панели.**

3. Место расположения идентификационного номера (код VIN):

**На табличке изготовителя.**

4. Структура и содержание идентификационного номера (номеров) транспортных средств:

1.	1.	1.	1.	1.	1.	1.	1.	1.	1.	1.	1.	1.	1.	1.	1.	1.
X	6	J	4	7	7	7	?	?	?	0	?	?	?	?	?	?

поз. 1-3: WMI (международный код изготовителя):

**X6J** - Россия, ОАО «Спецавто»;

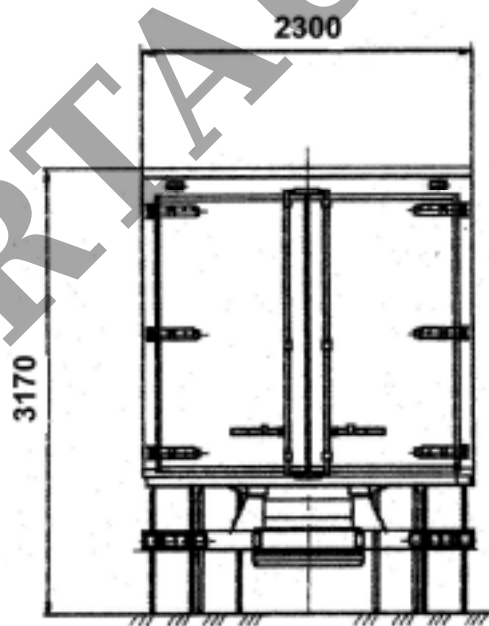
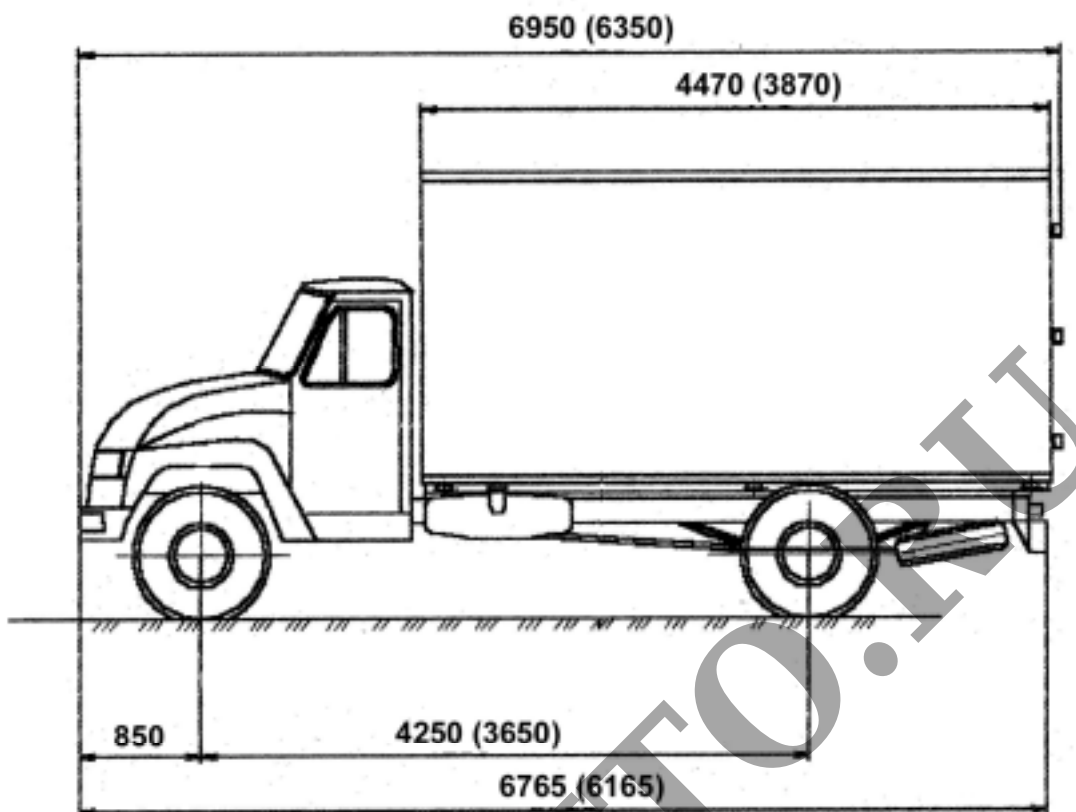
поз. 4-9: **4777??** - описательная часть идентификационного номера транспортного средства:

**477700 (4777-0000010),  
477701 (4777-0000010-01),  
477702 (4777-0000010-02),  
477703 (4777-0000010-03),  
477704 (4777-0000010-04),  
477705 (4777-0000010-05),  
477706 (4777-0000010-06),  
477707 (4777-0000010-07),  
477708 (4777-0000010-08)**

поз. 10: ? - год выпуска согласно ОСТ 37.001.269-96;

поз. 11: цифра «0» - постоянна;

поз. 12-17: ????? - производственный номер транспортного средства.



4777-0000010, 4777-0000010-02, 4777-0000010-04, 4777-0000010-06, 4777-0000010-07;  
размеры в скобках даны для 4777-0000010-01, 4777-0000010-03, 4777-0000010-05,  
4777-0000010-08