

**ТАМОЖЕННЫЙ СОЮЗ**  
**ОДОБРЕНИЕ ТИПА ШАССИ**



Серия RU № **0000742**

№ TC RU K-RU.MT02.00019.P2

Срок действия с 13 апреля 2016 г. по 31 декабря 2017 г.

**ОРГАН ПО СЕРТИФИКАЦИИ**

**механических транспортных средств и прицепов, их составных частей и предметов оборудования**  
**“САТР-ФОНД” Межотраслевого Фонда “Сертификация автотранспорта САТР” (ОС “САТР-ФОНД”)**  
юридический адрес: 125480, г. Москва, ул. Героев Панфиловцев, 24; фактические адреса: 125480,  
г. Москва, ул. Героев Панфиловцев, 24; 125438, г. Москва, ул. Автомоторная, 2;  
тел.: (495) 454-42-27, (495) 456-62-51, (495) 496-82-44 / факс: (495) 454-72-12, (495) 496-82-44;  
электронная почта: mail@satrfond.ru; аттестат аккредитации № РОСС RU.0001.11MT02

**ШАССИ**

МАРКА	ГАЗ
КОММЕРЧЕСКОЕ НАИМЕНОВАНИЕ	—
ТИП	A6
МОДИФИКАЦИИ	A60R42, A67R42, A65R32, A65R33, A65R35, A62R32, A62R33, A62R35, A69R32, A69R33, A69R35, A6AR32, A6AR33, A6AR35, A6BR32, A6BR33, A6BR35, A6CR32, A6CR33, A6CR35
КАТЕГОРИЯ	M <sub>2</sub>
ЭКОЛОГИЧЕСКИЙ КЛАСС	4
ВАРИАНТ ИЗГОТОВЛЕНИЯ	шасси с кабиной и двигателем
ЗАЯВИТЕЛЬ И ЕГО АДРЕС	Общество с ограниченной ответственностью "Объединенный инженерный центр", ОГРН 1075256005868, юридический и фактический адрес: 603004, г. Нижний Новгород, пр. Ленина, 88, Российская Федерация, тел.: (831) 299-09-90, факс: (831) 290-84-10, электронная почта: ues@gaz.ru
ИЗГОТОВИТЕЛЬ И ЕГО АДРЕС	Общество с ограниченной ответственностью «Автозавод «ГАЗ», юридический адрес: 603004, г. Нижний Новгород, пр. Ильича, 5, Российская Федерация, фактический адрес: 603004, г. Нижний Новгород, пр. Ленина, 88, Российская Федерация
ПРЕДСТАВИТЕЛЬ ИЗГОТОВИТЕЛЯ И ЕГО АДРЕС	Общество с ограниченной ответственностью "Объединенный инженерный центр", ОГРН 1075256005868, юридический и фактический адрес: 603004, г. Нижний Новгород, пр. Ленина, 88, Российская Федерация, тел.: (831) 299-09-90, факс: (831) 290-84-10 электронная почта: ues@gaz.ru
СБОРОЧНЫЙ ЗАВОД И ЕГО АДРЕС	603004, г. Нижний Новгород, проспект Ленина, 88, Российская Федерация

ПОСТАВЩИК СБОРОЧНЫХ  
КОМПЛЕКТОВ И ЕГО АДРЕС

соответствуют требованиям технического регламента Таможенного союза "О безопасности колесных транспортных средств" по перечню требований в соответствии с приложением N 2 к настоящему ОДОБРЕНИЮ ТИПА ШАССИ.

Действие данного ОДОБРЕНИЯ ТИПА ШАССИ распространяется на серийно выпускаемую продукцию.

Данное ОДОБРЕНИЕ ТИПА ШАССИ без приложений недействительно.

Приложение № 1. Общие характеристики шасси

Приложение № 2. Перечень документов, явившихся основанием для оформления ОДОБРЕНИЯ ТИПА ШАССИ

Приложение № 3. Описание маркировки шасси

Приложение № 4. Общий вид шасси на четырех страницах

### ДОПОЛНИТЕЛЬНАЯ ИНФОРМАЦИЯ

Шасси имеет кузов без внутреннего оборудования.

Соответствие требованиям Правил ЕЭК ООН № 14-07, 16-06, 17-08, 25-04, 80-01 подтверждено только при изготовлении конечного транспортного средства с вариантами планировок, приведенными в приложении № 4 к настоящему ОДОБРЕНИЮ ТИПА ШАССИ.

Конструкция допускает возможность перемещения шасси своим ходом по дорогам общего пользования.

Модификации А6АR32, А6АR33, А6АR35, А6ВR32, А6ВR33, А6ВR35, А6СR32, А6СR33, А6СR35 могут быть использованы только для построения автомобиля скорой медицинской помощи

Руководитель органа по сертификации



подпись

А.И. Щепкин

инициалы, фамилия

Дата оформления « 13 » апреля 2016 г.

**ОДОБРЕНИЕ ТИПА ШАССИ УТВЕРЖДЕНО.**

Внесена запись в реестр за № TC RU K-RU.MT02.00019.P2 от « 13 » апреля 2016 г.

Руководитель  
(заместитель руководителя)

РОССТАНДАРТА  
наименование уполномоченного  
органа государственного управления



подпись

А.В. Кулешов

инициалы, фамилия

Е 22 19 04. 2016

## ОБЩИЕ ХАРАКТЕРИСТИКИ ШАССИ

Колесная формула /ведущие колеса	4 × 2 / задние	
Схема компоновки транспортного средства	полукапотная	
Расположение двигателя	переднее продольное	
Тип кузова/количество дверей	каркасного типа для A60R42 и A67R42, цельнометаллический закрытый сварной для A65R32, A65R33, A65R35, A62R32, A62R33, A62R35, A69R32, A69R33, A69R35 установлен на раме / 2 для A63R42, A64R42, 4 для A65R32, A65R33, A65R35, A62R32, A62R33, A62R35, A69R32, A69R33, A69R35, A6AR32, A6AR33, A6AR35, A6BR32, A6BR33, A6BR35, A6CR32, A6CR33, A6CR35	
для модификаций	A60R42, A67R42	A65R32, A65R33, A65R35, A62R32, A62R33, A62R35, A69R32, A69R33, A69R35, A6AR32, A6AR33, A6AR35, A6BR32, A6BR33, A6BR35, A6CR32, A6CR33, A6CR35
Габаритные размеры, мм		
- длина	6088	6227...6415*
- ширина	2206	2068...2268*
- высота	2720	2753
База, мм	3745	
Колея передних / задних колес, мм	1750 / 1560	
Масса шасси в снаряженном состоянии, кг	2560...2800	2402...2707
Технически допустимая максимальная масса транспортного средства, кг	4300	4200
Технически допустимая максимальная масса, приходящаяся на каждую из осей шасси, начиная с передней оси, кг	1550 2900	1650 2600
Максимальная масса прицепа, кг	буксировка не предусмотрена	
* с учетом подножки служебной и запасной двери		
для модификаций	A63R42, A64R42	A65R32, A62R32, A69R32, A6AR32, A6BR32, A6CR32
Двигатель внутреннего сгорания (марка, тип)	Beijing Foton Cummins Engine, P.R. China Cummins ISF2.8s4R129 Cummins ISF 2.8s4R148	
- количество и расположение цилиндров	четырёхтактный дизель 4, рядное	
- рабочий объем цилиндров, см <sup>3</sup>	2776	
- степень сжатия	16,9	
-максимальная мощность, кВт (мин <sup>-1</sup> ) по Правилам ЕЭК ООН № 85	88,7 (3200)	110 (3400)
-максимальный крутящий момент, Н·м (мин <sup>-1</sup> )	295 (1600...2700)	330 (1400...2600)
Топливо	дизельное	
Система питания (тип)	впрыскивание топлива под давлением	
Блок управления (маркировка)	Continental, CM 2220	
ТНВД (тип, маркировка)	Bosch CR/CP 1H3/L85/10-789S	
Форсунки (тип, маркировка)	Bosch 0 445	
Нагнетатель воздуха (тип, маркировка)	Holset, HE211W	
Воздушный фильтр (тип, маркировка)	с бумажным элементом AK2705A-1109010 или C41R92.1109010 C41R92.1109010	
Глушители шума впуска (маркировка)	A21R22-1109196	A21R22-1109196-10

## Приложение № 1

для модификаций	A63R42, A64R42	A65R32, A62R32, A69R32, A6AR32, A6BR32, A6CR32
Система выпуска и нейтрализации отработавших газов	один глушитель и система нейтрализации отработавших газов	
Нейтрализаторы (маркировка)	A63R42-1206004	A21R32.1206005 или A21R22.1206005 или A21R32.1206005-10
Глушители (маркировка)	A63R42-1201008	C41R92-1201008 или C41R92-1201008-01

для модификаций:	A65R33, A62R33, A69R33, A6AR33, A6BR33, A6CR33	A65R35, A62R35, A69R35, A6AR35, A6BR35, A6CR35
Двигатель внутреннего сгорания (марка, тип)	ОАО «УМЗ», А275      ОАО «УМЗ», А2755	
	четырёхтактный, с искровым зажиганием	
- количество и расположение цилиндров	4, рядное	
- рабочий объем цилиндров, см <sup>3</sup>	2690	
- степень сжатия	10,0	
- максимальная мощность, кВт (мин <sup>-1</sup> ) по Правилам ЕЭК ООН № 85	78,5 (4000)	78,5 (4000)      76,7 (4000)
- максимальный крутящий момент, Нм (мин <sup>-1</sup> )	220,5 (2350±150)	220,5 (2350±150)      219 (2350±150)
Топливо	бензин с октановым числом не менее 92      сжиженный нефтяной газ	
Система питания (тип)	распределенное впрыскивание топлива	
Блок управления (маркировка)	Микас 12, 9815.3763 (A21R23.3763)	Микас 12, 9867.3763 (A21R25.3763)
Форсунки (тип, маркировка)	DELPHI, 28316657	DELPHI, 28316657 и DREAM XXI-SL (K904505) <sup>1</sup> или DREAM XXI-D (K904500) <sup>1</sup>
Воздушный фильтр (тип, маркировка)	A21R23.1109010 с бумажным элементом	
Глушители шума впуска (маркировка)	A21R22-1109196 и 2217-1109410 или A63R43-1109410	
Система зажигания (тип)	электронная, бесконтактная	
Катушка (модуль) зажигания (маркировка)	54.3705 или 2111-3705010-03 или 4601.3705	
Свечи (маркировка)	ELR9QC10 или RER8MC или QR15LC-1	
Система выпуска и нейтрализации отработавших газов	один глушитель, система нейтрализации отработавших газов	
Нейтрализаторы (маркировка)	A21R23.1206005-20 или A21R23.1206005-21	
Глушители (маркировка)	A31R23-1201008 или A31R33-1201008	
<sup>1</sup> – при работе на газе		



Одобрение типа шасси № TC RU K-RU.MT02.00019.P2

Стр. 5

## Приложение № 1

для двигателей:	Cummins ISF2.8s4R129 Cummins ISF 2.8s4R148	A275, A2755
<b>Трансмиссия</b>	механическая	
Сцепление (марка, тип)	сухое, однодисковое, с гидравлическим приводом	
Коробка передач (марка, тип)	ГАЗ, с ручным управлением	
число передач и передаточные числа	вперед -5, назад -1	
I -	3.786	4.050
II -	2.188	2.340
III -	1.304	1.395
IV -	1.000	1.000
V -	0.794	0.849
З.Х. -	3.280	3.510
Главная передача (тип)	гипоидная	
- передаточное число	4.556 или 5.125 или 4.3 (для мод. А65R32, А65R33, А65R35, А62R32, А62R33, А62R35, А69R32, А69R33, А69R35, А6AR32, А6AR33, А6AR35, А6BR32, А6BR33, А6BR35, А6CR32, А6CR33, А6CR35)	
<b>Подвеска</b>		
Передняя (описание)	независимая, на поперечных рычагах, пружинная, с телескопическими амортизаторами, со стабилизатором поперечной устойчивости	
Задняя (описание)	зависимая, на продольных полуэллиптических рессорах с телескопическими амортизаторами, со стабилизатором поперечной устойчивости	
<b>Рулевое управление (описание)</b>	с гидроусилителем	
- рулевой механизм (тип)	«шестерня-рейка»	
<b>Тормозные системы</b>		
Рабочая (описание)	гидравлический двухконтурный привод с диагональным разделением, с вакуумным усилителем, с АБС, тормозные механизмы передних колес дисковые, задних – барабанные	
Запасная (описание)	каждый контур рабочей тормозной системы	
Стояночная (описание)	механический (тросовый) привод к тормозным механизмам задних колес	
<b>Шины</b>		
- обозначение размера	185/75R16C	
- индекс несущей способности для максимально допустимой нагрузки	104/102	
- обозначение категории скорости	Q	

**Оборудование транспортного средства**

места, оборудованные для установки огнетушителя и аптечки первой помощи;  
по заказу: автономный отопитель для А63R42, А64R42, кондиционер, детермальные стекла салона и передних дверей; догреватель охлаждающей жидкости, предпусковой подогреватель, противотуманные фары, зеркала с электрообогревом и электроприводом; сиденье водителя «люкс»; магнитола; электрические стеклоподъемники; круиз-контроль; аккумуляторная батарея повышенной емкости; блокировка дифференциала заднего моста; спутниковая система навигации ГЛОНАСС; спидометр, крепления пассажирских сидений



Руководитель органа по сертификации



подпись

А.И. Щепкин

инициалы, фамилия

**Перечень документов, явившихся основанием для оформления  
ОДОБРЕНИЯ ТИПА ШАССИ**

Элементы объектов технического регулирования, в отношении которых установлены требования безопасности	Наименование и происхождение документа, подтверждающего соответствие	Номер документа и дата выпуска
1	2	3
Кондиционеры и холодильное оборудование, пункт 12 TP TC 018/2011	Декларация о соответствии, Общество с ограниченной ответственностью «Объединенный инженерный центр», Российская Федерация	TC RU Д-RU.MT35.B.00121 с 12.04.2016 г. по 11.04.2020 г.
Возможность оснащения аппаратурой спутниковой навигации, пункт 13 TP TC 018/2011	— " —	— " —
Возможность оснащения тахографами, пункт 14 TP TC 018/2011	— " —	— " —
Интерфейс, пункт 15 TP TC 018/2011	— " —	— " —
Световозвращатели, Правила ЕЭК ООН № 3-02	Сообщение, Федеральное Агентство по техническому регулированию и метрологии, Российская Федерация	E22 3R-02 07523 от 02.07.2007 г. E22 3R-02 94142 Ext. 01 от 21.05.2005 г. E22 3R-02 10512 Ext. 01 от 20.04.2012 г.
Устройства освещения заднего регистрационного знака, Правила ЕЭК ООН № 4-00	Сообщение, Государственный Комитет Российской Федерации по стандартизации и метрологии, Российская Федерация	E22 4R-00 04519 от 08.07.2004 г.
	Сообщение, Федеральное Агентство по техническому регулированию и метрологии, Российская Федерация	E22 4R-00 15516 от 20.07.2015 г.
Указатели поворота, Правила ЕЭК ООН № 6-01	Сообщение, Федеральное Агентство по техническому регулированию и метрологии, Российская Федерация	E22 6R-01 12512 от 10.09.2012 г. E22 6R-01 06512 Ext. 02 от 07.06.2012 г. E22 6R-01 13547 от 20.12.2013 г.
	Сообщение, Государственный комитет по стандартизации Республики Беларусь, Республика Беларусь	E28 6R-01 0093 Ext.2 от 19.12.2013 г. E28 6R-01 2a 1303 от 12.01.2015 г.
Габаритные огни, сигналы торможения, Правила ЕЭК ООН № 7-02	Сообщение, Федеральное Агентство по техническому регулированию и метрологии, Российская Федерация	E28 7R-02 0093 Ext.2 от 19.12.2013 г. E28 7R-02 S1 1303 от 12.01.2015 г. E28 7R-02 R1 1303 от 12.01.2015 г.
		E22 7R-02 07540 от 02.10.2007 г. E22 7R-02 07546 от 27.12.2007 г. E22 7R-02 12512 от 10.09.2012 г. E22 7R-02 13547 от 20.12.2013 г. E22 7R-02 11515 от 12.09.2011 г. E22 7R-02 R1, A13517 от 05.07.2013 г.

## Приложение № 2

1	2	3
Устойчивость к воздействию внешних источников электромагнитного излучения и электромагнитная совместимость, Правила ЕЭК ООН № 10-04	Сертификат соответствия, Орган по сертификации продукции автомобилестроения «ИНСАТ», РОСС RU.0001.11MT35, Российская Федерация	C-RU.MT35.B.00972 с 28.06.2013 г. по 27.06.2017 г. (Cummins ISF2.8s4R129)
	Сертификат соответствия, Орган по сертификации «ИНСАТ» Некоммерческого партнерства «Институт сертификации автототехники», РОСС RU.0001.11MT35, Российская Федерация	TC RU C-RU.MT35.B.00411 с 15.02.2016 г. по 14.02.2020 г. (Cummins ISF2.8s4R148) TC RU C-RU.MT35.B.00232 с 27.11.2015 г. по 26.11.2019 г. (A275, A2755)
Эффективность тормозных систем, Правила ЕЭК ООН № 13-11, 13-10	Сертификат соответствия, Орган по сертификации продукции автомобилестроения «ИНСАТ», РОСС RU.0001.11MT35, Российская Федерация	C-RU.MT35.B.00964 с 28.06.2013 г. по 27.06.2017 г.
	Сертификат соответствия, Орган по сертификации «ИНСАТ» Некоммерческого партнерства «Институт сертификации автототехники», РОСС RU.0001.11MT35, Российская Федерация	TC RU C-RU.MT35.B.00371 с 19.01.2016 г. по 18.01.2020 г.
Места крепления ремней безопасности, Правила ЕЭК ООН № 14-07	— " —	TC RU C-RU.MT35.B.00135 с 06.05.2015 г. по 05.05.2019 г. TC RU C-RU.MT35.B.00412 с 15.02.2016 г. по 14.02.2020 г. (A65R3?)
	Сертификат соответствия, Орган по сертификации продукции автомобилестроения «ИНСАТ», РОСС RU.0001.11MT35, Российская Федерация	C-RU.MT35.B.01655 с 18.12.2014 г. по 17.12.2018 г.
Оснащение транспортных средств удерживающими системами, Правила ЕЭК ООН № 16-06	— " —	C-RU.MT35.B.01011 с 06.09.2013 г. по 05.09.2017 г.
	Сертификат соответствия, Орган по сертификации «ИНСАТ» Некоммерческого партнерства «Институт сертификации автототехники», РОСС RU.0001.11MT35, Российская Федерация	TC RU C-RU.MT35.B.00413 с 15.02.2016 г. по 14.02.2020 г. (A65R3?)
	Сообщение, Ministerstvo dopravy, Czech Republic	E8-16R-04 16485 Ext. 03 от 29.06.2012 г.
	Сообщение, Ministry of Transport of the Czech Republic, Чешская Республика	Br3 E8 16R-04 16493 от 27.10.2013 г. Ar4Nm E8 16R-06 16762 от 12.02.2015 г. Br4Nm E8 16R-04 16485 Ext.3 от 28.06.2012 г.

## Приложение № 2

1	2	3
Оснащение транспортных средств удерживающими системами, Правила ЕЭК ООН № 16-06 (продолжение)	Сообщение, Estonian National Motor Vehicle Registration Centre, Estonia	E29-16R06-171 от 27.08.2013 г.
	Сообщение, Kraftfahrt – Bundesamt, Germany	Ar4m E1 16R-06 1458 Ext.1 от 20.05.2014 г. ZAr4m E1 16R-06 1623 от 14.08.2014 г.
Прочность сидений и их креплений Правила ЕЭК ООН № 17-08	Сертификат соответствия, Орган по сертификации «ИНСАТ» Некоммерческого партнерства «Институт сертификации автомотехники», РОСС RU.0001.11MT35, Российская Федерация	TC RU C-RU.MT35.B.00137 с 06.05.2015 г. по 05.05.2019 г. TC RU C-RU.MT35.B.00433 с 17.02.2016 г. по 16.02.2020 г.
Передние противотуманные фары, Правила ЕЭК ООН № 19-03	Сообщение, Федеральное Агентство по техническому регулированию и метрологии, Российская Федерация	E22 19R-02 08502 от 27.02.2008 г.
Фонари заднего хода, Правила ЕЭК ООН № 23-00	—	E22 23R-00 13547 от 20.12.2013 г.
	Сообщение, Государственный комитет по стандартизации Республики Беларусь, Республика Беларусь	E28 23R-00 0093 Ext. 2 от 19.12.2013 г. E28 23R-00AR1303 от 12.01.2015 г.
Выбросы, Правила ЕЭК ООН № 24-03	Сертификат соответствия, Орган по сертификации «ИНСАТ» Некоммерческого партнерства «Институт сертификации автомотехники», РОСС RU.0001.11MT35, Российская Федерация	TC RU C-RU.MT35.B.00431 с 17.02.2016 г. по 16.02.2020 г. (Cummins ISF2.8s4R129) TC RU C-RU.MT35.B.00435 с 18.02.2016 г. по 17.02.2020 г. (Cummins ISF2.8s4R148)
Подголовники сидений, Правила ЕЭК ООН № 25-04	Сертификат соответствия, Орган по сертификации продукции автомобилестроения «ИНСАТ», РОСС RU.0001.11MT35, Российская Федерация	C-RU.MT25.B.13328 с 08.12.2014 г. по 08.12.2017 г.
	Сообщение, Kraftfahrt – Bundesamt, Germany	E1 040006 от 10.06.2013 г. (для сиденья водителя)
Оснащение звуковыми сигнальными приборами, Правила ЕЭК ООН № 28-00	Сообщение, Федеральное Агентство по техни- ческому регулированию и метро- логии, Российская Федерация	E22 28R-00 06515 Ext. 06 от 15.12.2011 г. E22 28R-00 06516 Ext. 06 от 15.12.2011 г. E22 28R-00 13021 от 05.09.2013 г.
Пожарная безопасность, Правила ЕЭК ООН № 34-02	Сертификат соответствия, Орган по сертификации продукции автомобилестроения «ИНСАТ», РОСС RU.0001.11MT35, Российская Федерация	C-RU.MT35.B.01645 с 18.12.2014 г. по 17.12.2018 г.





## Приложение № 2

1	2	3
Задние противотуманные огни, Правила ЕЭК ООН № 38-00	Сообщение, Федеральное Агентство по техническому регулированию и метрологии, Российская Федерация	E22 38R-00 07505 Ext. 01 от 20.11.2007 г.
	Сообщение, Государственный комитет по стандартизации Республики Беларусь, Республика Беларусь	E28 38R00 F1 1303 от 12.01.2015 г.
Механизмы измерения скорости, Правила ЕЭК ООН № 39-00	Сертификат соответствия, Орган по сертификации продукции автомобилестроения «ИНСАТ», РОСС RU.0001.11MT35, Российская Федерация	C-RU.MT35.B.00882 с 13.05.2013 г. по 12.05.2017 г. C-RU.MT35.B.01033 с 08.10.2013 г. по 07.10.2017 г.
	Сертификат соответствия, Орган по сертификации «ИНСАТ» Некоммерческого партнерства «Институт сертификации автомотехники», РОСС RU.0001.11MT35, Российская Федерация	TC RU C-RU.MT35.B.00379 с 21.01.2016 г. по 20.01.2020 г.
Оснащение безопасными стеклами, Правила ЕЭК ООН № 43-00, 43-01	Сообщение, Федеральное Агентство по техническому регулированию и метрологии, Российская Федерация	V E22 43R-00 0148 от 30.09.2011 г. E22 43R-00 0080 Ext. 01 от 24.07.2009 г. II E22 43R-00 0099 Ext. 03 от 15.09.2013 г. V E22 43R00 0079 Ext. 01 от 24.07.2009 г. V E22 43R00 0042 от 14.11.2003 г. II E22 43R00 0163 от 29.08.2012 г.
		E6 43R-00 8584 Ext. 01 от 24.05.2006 г. E6 43R-00 7969 Ext. 02 от 24.05.2006 г.
	Сообщение, Ministere des communications et de l'infrastructure, Бельгия	C-RU.MT35.B.01636 с 17.12.2014 г. по 16.12.2018 г.
	Сертификат соответствия, Орган по сертификации продукции автомобилестроения «ИНСАТ», РОСС RU.0001.11MT35, Российская Федерация	TC RU C-RU.MT35.B.00414 с 15.02.2016 г. по 14.02.2020 г.
	Сертификат соответствия, Орган по сертификации «ИНСАТ» Некоммерческого партнерства «Институт сертификации автомотехники», РОСС RU.0001.11MT35, Российская Федерация	



## Приложение № 2

1	2	3
Оснащение устройствами непрямого обзора, Правила ЕЭК ООН № 46-02	Сообщение, Федеральное Агентство по техническому регулированию и метрологии, Российская Федерация	E22 46R-02 05055 Ext. 01 от 16.05.2007 г. E22 46R-02 08001 от 16.01.2008 г. E22 46R-02 09021 от 30.09.2009 г. E22 46R-02 13011 от 12.03.2013 г. E22 46R-04 13022 Ext. 01 от 12.11.2015 г.
	Сертификат соответствия, Орган по сертификации продукции автомобилестроения «ИНСАТ», РОСС RU.0001.11MT35, Российская Федерация	C-RU.MT35.B.01654 с 18.12.2014 г. по 17.12.2018 г.
	Сертификат соответствия, Орган по сертификации «ИНСАТ» Некоммерческого партнерства «Институт сертификации автомотехники», РОСС RU.0001.11MT35, Российская Федерация	TC RU C-RU.MT35.B.00064 с 16.03.2015 г. по 15.03.2019 г.
Оснащение устройствами освещения и световой сигнализации, Правила ЕЭК ООН № 48-04, 48-06	Сертификат соответствия, Орган по сертификации продукции автомобилестроения «ИНСАТ», РОСС RU.0001.11MT35, Российская Федерация	C-RU.MT35.B.00873 с 29.04.2013 г. по 28.04.2017 г.
	Сертификат соответствия, Орган по сертификации «ИНСАТ» Некоммерческого партнерства «Институт сертификации автомотехники», РОСС RU.0001.11MT35, Российская Федерация	TC RU C-RU.MT35.B.00430 с 16.02.2016 г. по 15.02.2020 г. TC RU C-RU.MT35.B.00121 с 22.04.2015 г. по 21.04.2019 г.
Выбросы, Правила ЕЭК ООН № 49-05 (уровень выбросов В1, уровень требований в отношении бортовой диагностики, долговечности и эксплуатационной пригодности, контроля NOx - "С", экологический класс 4)	— " —	TC RU C-RU.MT35.B.00432 с 17.02.2016 г. по 31.12.2017 г. (Cummins ISF2.8s4R129) TC RU C-RU.MT35.B.00436 с 18.02.2016 г. по 31.12.2017 г. (A2755 при работе на газе)
Внешний шум, Правила ЕЭК ООН № 51-02	Сертификат соответствия, Орган по сертификации продукции автомобилестроения «ИНСАТ», РОСС RU.0001.11MT35, Российская Федерация	C-RU.MT35.B.00914 с 07.06.2013 г. по 06.06.2017 г. C-RU.MT35.B.01034 с 08.10.2013 г. по 07.10.2017 г.



## Приложение № 2

1	2	3
Внешний шум, Правила ЕЭК ООН № 51-02 (продолжение)	Сертификат соответствия, Орган по сертификации «ИНСАТ» Некоммерческого партнерства «Институт сертификации автомотехники», РОСС RU.0001.11MT35, Российская Федерация	TC RU C-RU.MT35.B.00415 с 15.02.2016 г. по 14.02.2020 г. (A6?R33, A275) TC RU C-RU.MT35.B.00416 с 15.02.2016 г. по 14.02.2020 г. (A6?R35, A2755) TC RU C-RU.MT35.B.00417 с 15.02.2016 г. по 14.02.2020 г. (A6?R32, Cummins ISF2.8s4R148)
Оснащение шинами, Правила ЕЭК ООН № 54-00	Сообщение, Ministry of Transport, Posts and Telecommunications of the Slovak Republic	E27 54R-00 9212 от 10.05.2012 г.
	Сообщение, Федеральное Агентство по техническому регулированию и метрологии, Российская Федерация	E22 54R-00 0285 Ext.1 от 18.03.2005 г.
Прочность верхней части конструкции кузова, Правила ЕЭК ООН № 66-02	Сертификат соответствия, Орган по сертификации продукции автомобилестроения «ИНСАТ», РОСС RU.0001.11MT35, Российская Федерация	C-RU.MT35.B.01647 с 18.12.2014 г. по 17.12.2018 г.
Транспортные средства и сис- темы питания на сжиженном нефтяном газе (СНГ), Правила ЕЭК ООН № 67-01	Сертификат соответствия, Орган по сертификации «ИНСАТ» Некоммерческого партнерства «Институт сертификации автомотехники», РОСС RU.0001.11MT35, Российская Федерация	TC RU C-RU.MT35.B.00418 с 15.02.2016 г. по 14.02.2020 г. (A6?R35, A2755)
Рулевое управление, Правила ЕЭК ООН № 79-01	Сертификат соответствия, Орган по сертификации продукции автомобилестроения «ИНСАТ», РОСС RU.0001.11MT35, Российская Федерация	C-RU.MT35.B.00965 с 28.06.2013 г. по 27.06.2017 г.
	Сертификат соответствия, Орган по сертификации «ИНСАТ» Некоммерческого партнерства «Институт сертификации автомотехники», РОСС RU.0001.11MT35, Российская Федерация	TC RU C-RU.MT35.B.00372 с 19.01.2016 г. по 18.01.2020 г.
Прочность сидений и их креплений, Правила ЕЭК ООН № 80-01	Сертификат соответствия, Орган по сертификации продукции автомобилестроения «ИНСАТ», РОСС RU.0001.11MT35, Российская Федерация	C-RU.MT35.B.01648 с 18.12.2014 г. по 17.12.2018 г.
Выбросы, Правила ЕЭК ООН № 83-05, (уровень выбросов В) (экологический класс 4)	Сообщение, Федеральное Агентство по техническому регулированию и метрологии, Российская Федерация	E22 83R11-05 14014 от 22.07.2014 г. (Cummins ISF2.8s4R148)

## Приложение № 2

1	2	3
Максимальная мощность, Правила ЕЭК ООН № 85-00	Декларация о соответствии, Общество с ограниченной ответственностью «Объединенный инженерный центр», Российская Федерация	TC № RU Д-RU.MT35.B.00084 с 22.12.2015 г. по 21.12.2019 г. TC № RU Д-RU.MT35.B.00011 с 18.03.2015 г. по 17.03.2019 г. (мод. с дв. А275) TC № RU Д-RU.MT35.B.00013 с 18.03.2015 г. по 17.03.2019 г. (мод. с дв. А2755)
	Сообщение, Vehicle Certification Agency, United Kingdom	E11 85R-00 4275 от 09.12.2014 г. (Cummins ISF2.8s4R148)
Дневные ходовые огни, Правила ЕЭК ООН № 87-00	Сообщение, Федеральное Агентство по техническому регулированию и метрологии, Российская Федерация	E22 87R-00 12512 от 10.09.2012 г.
Оснащение устройствами ограничения максимальной скорости, Правила ЕЭК ООН № 89-00	Сертификат соответствия, Орган по сертификации продукции автомобилестроения «ИНСАТ», РОСС RU.0001.11MT35, Российская Федерация	C-RU.MT35.B.01299 с 17.03.2014 г. по 16.03.2018 г. (для мод. А60R42, А67R42)
Боковые габаритные фонари, Правила ЕЭК ООН № 91-00	Сообщение, Федеральное Агентство по техническому регулированию и метрологии, Российская Федерация	E22 91R-00 10512 Ext.1 от 20.04.2012 г.
Общие требования безопасности к пассажирским транспортным средствам, Правила ЕЭК ООН № 107-05 (пункты 7.1, 7.3, 7.5, 7.6), 107-03 (пункты 7.1, 7.3, 7.5, 7.6)	Сообщение, Государственный комитет по стандартизации Республики Беларусь, Республика Беларусь	E28 107R-05 1083 от 18.06.2014 г.
	Сертификат соответствия, Орган по сертификации «ИНСАТ» Некоммерческого партнерства «Институт сертификации автомобилестроения», РОСС RU.0001.11MT35, Российская Федерация	TC RU C-RU.MT35.B.00420 с 15.02.2016 г. по 14.02.2020 г. (А65R3?)
Фары ближнего и дальнего света, Правила ЕЭК ООН № 112-01	Сообщение, Федеральное Агентство по техническому регулированию и метрологии, Российская Федерация	E22 112R-01 12512 от 10.09.2012 г.
Защита транспортного средства от несанкциони- рованного использования, Правила ЕЭК ООН № 116-00	— " —	E22 116RL-00 11060 Ext. 02 от 05.09.2013 г.
Уровень шума от качения шин*, Правила ЕЭК ООН № 117-02, стадия 1	Сообщение, Ministry of Transport, Posts and Telecommunications of the Slovak Republic	E27 117R-01 0299S +02R1 Ext.1 от 21.11.2013 г.
	Сообщение, Ministry of Transport, Czech Republic	E8 117R-02 0145 S2R1 от 16.07.2015 г.

Одобрение типа шасси № TC RU K-RU.MT02.00019.P2

Стр. 13

## Приложение № 2

1	2	3
Органы управления транспортными средствами - идентификация, Правила ЕЭК ООН № 121-00	Сообщение, Государственный комитет по стандартизации, Республика Беларусь	E28 121R-00 1045 Ext.2 от 10.09.2014 г.
Системы отопления, Правила ЕЭК ООН № 122-00	Сертификат соответствия, Орган по сертификации продукции автомобилестроения «ИНСАТ», РОСС RU.0001.11MT35, Российская Федерация	C-RU.MT35.B.00915 с 07.06.2013 г. по 06.06.2017 г.
	Сертификат соответствия, Орган по сертификации «ИНСАТ» Некоммерческого партнерства «Институт сертификации автотехники», РОСС RU.0001.11MT35, Российская Федерация	TC RU C-RU.MT35.B.00421 с 15.02.2016 г. по 14.02.2020 г. (A6?R??)
Содержание вредных (загрязняющих) веществ в воздухе обитаемого помещения транспортного средства, пункт 3 приложения № 3 к ТР ТС 018/2011	Сертификат соответствия, Орган по сертификации продукции автомобилестроения «ИНСАТ», РОСС RU.0001.11MT35, Российская Федерация	C-RU.MT35.B.00917 с 07.06.2013 г. по 06.06.2017 г. (Cummins ISF2.8s4R129)
	Сертификат соответствия, Орган по сертификации «ИНСАТ» Некоммерческого партнерства «Институт сертификации автотехники», РОСС RU.0001.11MT35, Российская Федерация	TC RU C-RU.MT35.B.00425 с 15.02.2016 г. по 14.02.2020 г. (Cummins ISF2.8s4R148) TC RU C-RU.MT35.B.00426 с 15.02.2016 г. по 14.02.2020 г. (A275, A2755)
Устойчивость, пункт 4 приложения № 3 к ТР ТС 018/2011	Сертификат соответствия, Орган по сертификации продукции автомобилестроения «ИНСАТ», РОСС RU.0001.11MT35, Российская Федерация	C-RU.MT35.B.00967 с 28.06.2013 г. по 27.06.2017 г.
	Сертификат соответствия, Орган по сертификации «ИНСАТ» Некоммерческого партнерства «Институт сертификации автотехники», РОСС RU.0001.11MT35, Российская Федерация	TC RU C-RU.MT35.B.00373 с 19.01.2016 г. по 18.01.2020 г.
Передняя обзорность, пункт 5 приложения № 3 к ТР ТС 018/2011	Сертификат соответствия, Орган по сертификации продукции автомобилестроения «ИНСАТ», РОСС RU.0001.11MT35, Российская Федерация	C-RU.MT35.B.00960 с 28.06.2013 г. по 27.06.2017 г.
	Сертификат соответствия, Орган по сертификации «ИНСАТ» Некоммерческого партнерства «Институт сертификации автотехники», РОСС RU.0001.11MT35, Российская Федерация	TC RU C-RU.MT35.B.00427 с 15.02.2016 г. по 14.02.2020 г. (A65R??, A62R??)

Одобрение типа шасси № TC RU K-RU.MT02.00019.P2

Стр. 14

## Приложение № 2

1	2	3
Вентиляция, отопление и кондиционирование, пункт 6 приложения № 3 к ТР ТС 018/2011	Сертификат соответствия, Орган по сертификации продукции автомобилестроения «ИНСАТ», РОСС RU.0001.11MT35, Российская Федерация	C-RU.MT35.B.00918 с 07.06.2013 г. по 06.06.2017 г.
	Сертификат соответствия, Орган по сертификации «ИНСАТ» Некоммерческого партнерства «Институт сертификации автототехники», РОСС RU.0001.11MT35, Российская Федерация	TC RU C-RU.MT35.B.00374 с 19.01.2016 г. по 18.01.2020 г.
Выбросы, пункт 12 приложения № 3 к ТР ТС 018/2011	— " —	TC RU C-RU.MT35.B.00437 с 18.02.2016 г. по 17.02.2020 г. (A275, A2755)
Маркировка и возможность идентификации, приложение № 7 к ТР ТС 018/2011	Декларация о соответствии, Общество с ограниченной ответственностью «Объединенный инженерный центр», Российская Федерация	TC RU D-RU.MT35.B.00121 с 12.04.2016 г. по 11.04.2020 г.

\* - допускается установка шин, соответствующих критериям размерности, минимально допустимого индекса нагрузки, минимальной скоростной категории и имеющих отличные от указанных подтверждающие соответствие документы, при наличии на шинах маркировки по Правилам ЕЭК ООН № 54, а также по Правилам ЕЭК ООН № 117 при условии предоставления в орган по сертификации информации об указанной маркировке.

Руководитель органа по сертификации



подпись



А.И. Щепкин

инициалы, фамилия

## ОПИСАНИЕ МАРКИРОВКИ ШАССИ

1. Место расположения и форма единого знака обращения на рынке государств - членов Таможенного союза:  
На специальной табличке, расположенной рядом с табличкой изготовителя.  
Единый знак обращения на рынке государств - членов Таможенного союза наносится в соответствии с Решением Комиссии Таможенного союза от 15 июля 2011 г. № 711.
2. Место расположения таблички изготовителя:  
На задней стойке проема правой двери запасного выхода.  
На задней стойке проема правой двери кабины для A65R32, A65R33, A65R35, A62R32, A62R33, A62R35, A69R32, A69R33, A69R35, A6AR32, A6AR33, A6AR35, A6BR32, A6BR33, A6BR35, A6CR32, A6CR33, A6CR35.
3. Место расположения идентификационного номера:
  - 3.1. На табличке изготовителя.
  - 3.2. На стойке левого переднего окна.  
На наружной передней панели передка кабины, под капотом с правой стороны по ходу движения.
4. Структура и содержание идентификационного номера (номеров) шасси:

1	2	3	4	5	6	7	8	9	10	11	12	13	14	15	16	17
X	9	6	A	6	?	R	?	?	?	?	?	?	?	?	?	?

- поз. 1 - 3: Международный идентификационный код изготовителя (WMI):  
X96 - Общество с ограниченной ответственностью "Автозавод "ГАЗ", Российская Федерация.
- поз. 4 - 9: Обозначение типа и модификаций шасси:  
A60R42, A67R42, A65R32, A65R33, A65R35, A62R32, A62R33, A62R35, A69R32, A69R33, A69R35, A6AR32, A6AR33, A6AR35, A6BR32, A6BR33, A6BR35, A6CR32, A6CR33, A6CR35.
- поз. 10: Модельный год согласно Таблице 1 приложения № 7 к ТР ТС 018/2011.
- поз. 11 - 17: Производственный номер шасси.

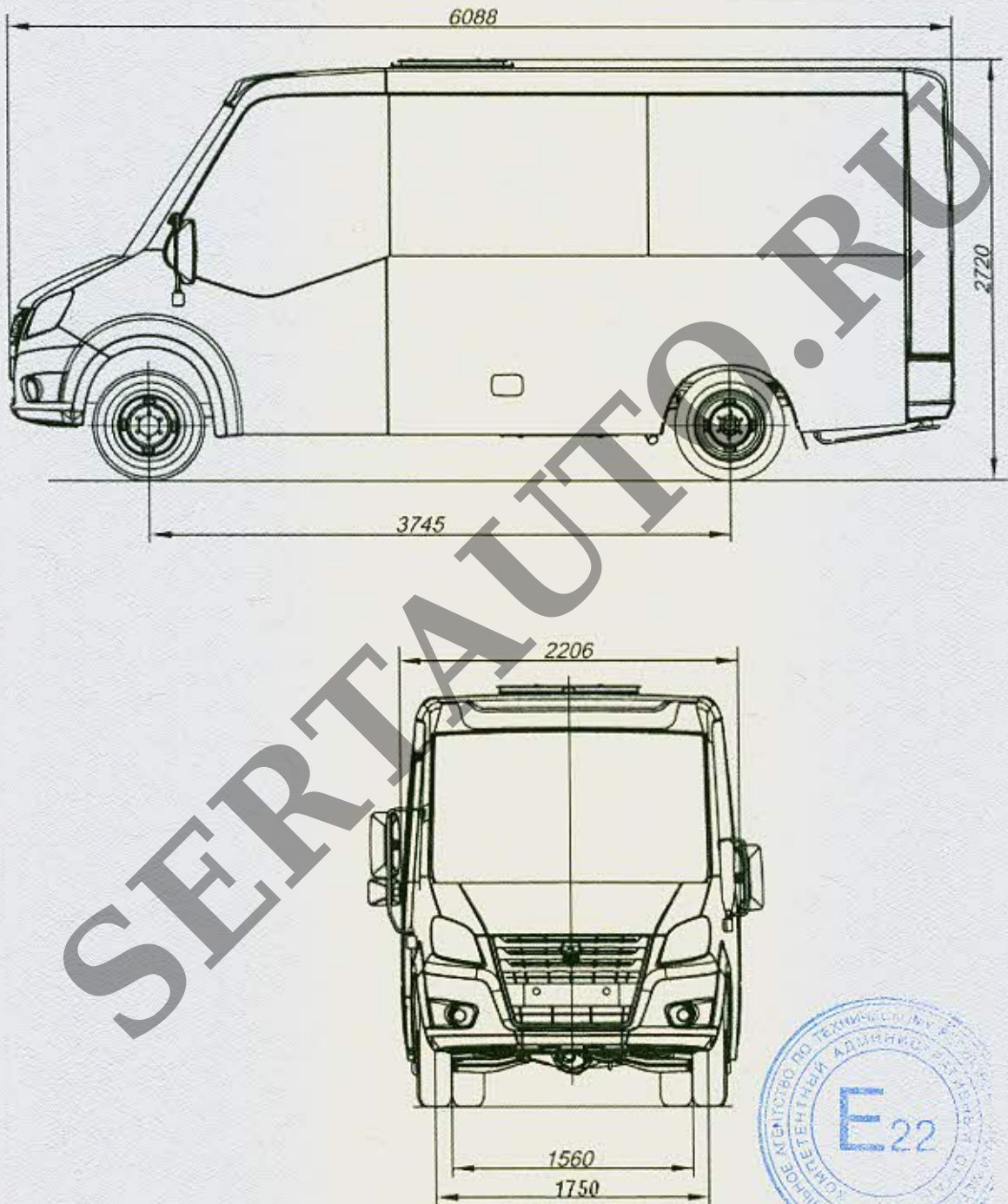
Руководитель органа по сертификации



подпись

А.И. Щепкин  
инициалы, фамилия

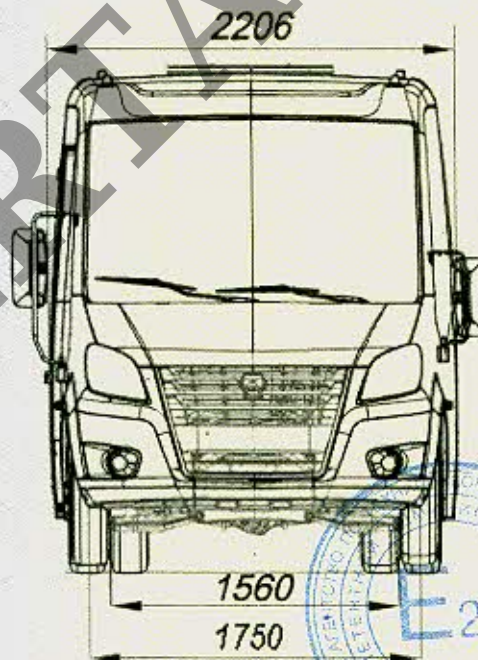
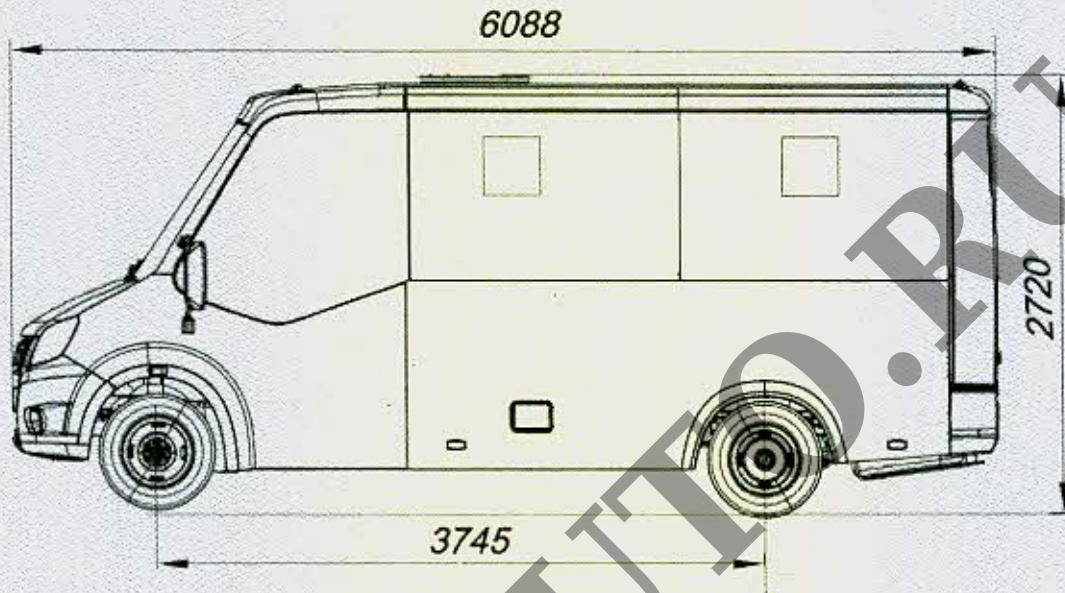
ОБЩИЙ ВИД ШАССИ  
ГАЗ, тип А6 модификация А60R42





Приложение № 4

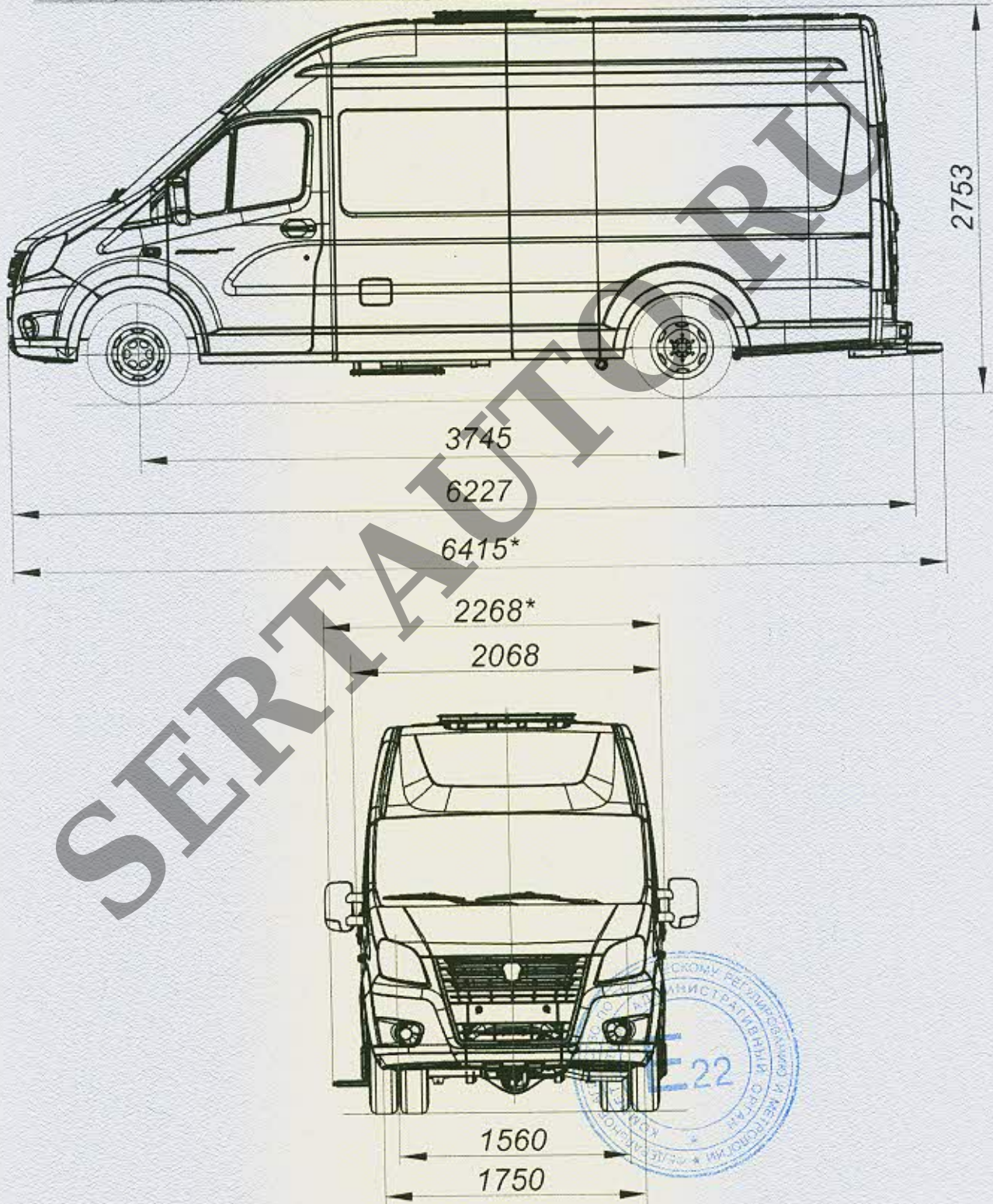
ОБЩИЙ ВИД ШАССИ  
ГАЗ, тип А6 модификация А67R42



## Приложение № 4

## ОБЩИЙ ВИД ШАССИ

ГАЗ, тип А6 модификации А65R32, А65R33, А65R35, А62R32, А62R33, А62R35, А69R32, А69R33, А69R35, А6АR32, А6АR33, А6АR35, А6ВR32, А6ВR33, А6ВR35, А6СR32, А6СR33, А6СR35

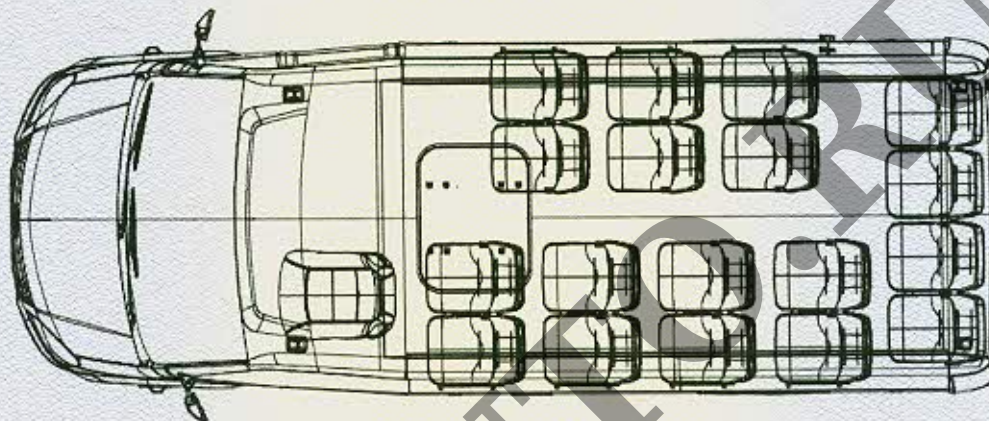


## Приложение № 4

## ОБЩИЙ ВИД ШАССИ

Варианты планировок салона конечного транспортного средства, для которых соответствие требованиям Правил ЕЭК ООН №№ 14-07, 16-06, 17-08, 80-01 в отношении салона, подтверждается данным одобрением типа шасси,

ГАЗ, тип А6 модификации А60R42, А67R42



ГАЗ, тип А6 модификации А65R32, А65R33, А65R35

