

ТАМОЖЕННЫЙ СОЮЗ

ОДОБРЕНИЕ ТИПА ШАССИ



Серия RU № 0000745

№ TC RU K-RU.MT02.00075.P1

Срок действия с 20 апреля 2016 г. по 27 декабря 2018 г.

ОРГАН ПО СЕРТИФИКАЦИИ

механических транспортных средств и прицепов, их составных частей и предметов оборудования
“САТР-ФОНД” Межотраслевого Фонда “Сертификация автотранспорта САТР” (ОС “САТР-ФОНД”)
юридический адрес: 125480, г. Москва, ул. Героев Панфиловцев, 24; фактические адреса: 125480,
г. Москва, ул. Героев Панфиловцев, 24; 125438, г. Москва, ул. Автомоторная, 2;
тел.: (495) 454-42-27, (495) 456-62-51, (495) 496-82-44 / факс: (495) 454-72-12, (495) 496-82-44;
электронная почта: mail@satrfond.ru; аттестат аккредитации № РОСС RU.0001.11MT02.

ШАССИ

МАРКА	ГАЗ
КОММЕРЧЕСКОЕ НАИМЕНОВАНИЕ	ГАЗон NEXT
ТИП	C4
МОДИФИКАЦИИ	C41R13, C41R33 C41R11, C41R31, C42R33, C41R16, C41R36, C42R36
КАТЕГОРИЯ	N ₂
ЭКОЛОГИЧЕСКИЙ КЛАСС	5
ВАРИАНТ ИЗГОТОВЛЕНИЯ	шасси с кабиной и двигателем
ЗАЯВИТЕЛЬ И ЕГО АДРЕС	Общество с ограниченной ответственностью "Объединенный инженерный центр", ОГРН 1075256005868, юридический и фактический адрес: 603004, г. Нижний Новгород, пр. Ленина, 88, Российская Федерация, тел.: (831) 299-09-90, факс: (831) 290-84-10 электронная почта: uec@gaz.ru
ИЗГОТОВИТЕЛЬ И ЕГО АДРЕС	Общество с ограниченной ответственностью «Автозавод «ГАЗ», юридический адрес: 603004, г. Нижний Новгород, пр. Ильича, 5, Российская Федерация, фактический адрес: 603004, г. Нижний Новгород, пр. Ленина, 88, Российская Федерация
ПРЕДСТАВИТЕЛЬ ИЗГОТОВИТЕЛЯ И ЕГО АДРЕС	Общество с ограниченной ответственностью "Объединенный инженерный центр", ОГРН 1075256005868, юридический и фактический адрес: 603004, г. Нижний Новгород, пр. Ленина, 88, Российская Федерация, тел.: (831) 299-09-90, факс: (831) 290-84-10 электронная почта: uec@gaz.ru
СБОРОЧНЫЙ ЗАВОД И ЕГО АДРЕС	603004, г. Нижний Новгород, проспект Ленина, 88, Российская Федерация

Одобрение типа шасси № TC RU K-RU.MT02.00075.P1

Стр. 2

ПОСТАВЩИК СБОРОЧНЫХ КОМПЛЕКТОВ И ЕГО АДРЕС	_____
--	-------

соответствуют требованиям технического регламента Таможенного союза "О безопасности колесных транспортных средств" по перечню требований в соответствии с приложением N 2 к настоящему ОДОБРЕНИЮ ТИПА ШАССИ.

Действие данного ОДОБРЕНИЯ ТИПА ШАССИ распространяется на серийно выпускаемую продукцию.

Данное ОДОБРЕНИЕ ТИПА ШАССИ без приложений недействительно.

Приложение № 1. Общие характеристики шасси

Приложение № 2. Перечень документов, явившихся основанием для оформления ОДОБРЕНИЯ ТИПА ШАССИ

Приложение № 3. Описание маркировки шасси.

Приложение № 4. Общий вид шасси на четырех страницах

ДОПОЛНИТЕЛЬНАЯ ИНФОРМАЦИЯ

Конструкция допускает возможность перемещения шасси своим ходом по дорогам общего пользования.

Руководитель органа по сертификации



подпись

А.И. Щепкин

инициалы, фамилия

Дата оформления « 20 » апреля 2016 г.

ОДОБРЕНИЕ ТИПА ШАССИ УТВЕРЖДЕНО.

Внесена запись в реестр за № TC RU K-RU.MT02.00075.P1 от « 20 » апреля 2016 г.

Руководитель

(заместитель руководителя)

РОССТАНДАРТА

наименование уполномоченного
органа государственного управления

подпись

А.В. Кулешов

инициалы, фамилия

27.04.2016

E22

Приложение № 1

Стр. 3

к одобрению типа шасси № TC RU K-RU.MT02.00075.P1

ОБЩИЕ ХАРАКТЕРИСТИКИ ШАССИ

Колесная формула /ведущие колеса	4×2 / задние
Схема компоновки шасси	капотная
Расположение двигателя	переднее продольное
Кабина	цельнометаллическая, однорядная трехместная, двухдверная или двухрядная, семиместная, трехдверная (только для мод. C42R33, C42R36)

	для модификаций: C41R11, C41R13	C41R31, C41R33	C42R33
Габаритные размеры, мм			
- длина (без ЗЗУ / с ЗЗУ)	6045*/6340	7784	7085
- ширина		2225	
- высота		2335 или 2400	
База, мм	3770	4515	4515
Колея передних / задних колес, мм		1740/1690	
Масса транспортного средства в снаряженном состоянии, кг	3160*...3310	3575...3710	3730
Технически допустимая максимальная масса транспортного средства, кг		8700	
Технически допустимая максимальная масса, приходящаяся на каждую из осей транспортного средства кг			
- переднюю ось, кг		2650	
- заднюю ось, кг		6600	
Максимальная масса прицепа, кг		буксировка прицепа не предусмотрена	

	для модификаций: C41R16	C41R36	C42R36
Габаритные размеры, мм			
- длина (без ЗЗУ / с ЗЗУ)	6045*/6340	7784	7085
- ширина		2225	
- высота		2335 или 2400	
База, мм	3770	4515	4515
Колея передних / задних колес, мм		1740/1690	
Масса транспортного средства в снаряженном состоянии, кг	3535*...3685	4085	4105
Технически допустимая максимальная масса транспортного средства, кг		8700	
Технически допустимая максимальная масса, приходящаяся на каждую из осей транспортного средства кг			
- переднюю ось, кг		2650	
- заднюю ось, кг		6600	
Максимальная масса прицепа, кг		буксировка прицепа не предусмотрена	

*- шасси, предназначенное для самосвального кузова



Одобрение типа шасси № TC RU K-RU.MT02.00075.P1

Стр. 4

Приложение № 1

для модификаций	C41R13, C41R33, C42R33	C41R11, C41R31
Двигатель внутреннего сгорания (марка, тип)	ОАО «Автодизель»	Beijing Foton Cummins Engine Co. Ltd., P.R.China
	ЯМЗ-53443	Cummins ISF3.8s5154
	четырёхтактный, с воспламенением от сжатия	
	4, рядное	
- количество и расположение цилиндров		
- рабочий объем цилиндров, см ³	4430	3760
- степень сжатия	17.5	17.2
- максимальная мощность, кВт (мин ⁻¹)	110.3 (2300)	112 (2600)
по Правилам ЕЭК ООН № 85		
- максимальный крутящий момент, Н·м (мин ⁻¹)	490 (1200...2100)	491 (1200...1900)
Топливо	дизельное	
Система питания (тип)	впрыск топлива под давлением	
Блок управления (маркировка)	Robert Bosch GmbH EDC17CV44	Continental CM2220
ТНВД (тип, маркировка)	Bosch CP3.3 NH-MD или ЯЗДА, 531	Bosch CP4
Форсунки (тип, маркировка)	Bosch, CRIN 3 или CRIN 3-20BL	Bosch, 0 445
Нагнетатель воздуха (тип, маркировка)	Borg Warner, S1B или Турботехника TKP 50	Holset, HE200WG
Воздушный фильтр (тип, маркировка)	33098-1109010 сухого типа с бумажным фильтрующим элементом	
Глушители шума впуска	-	
Система выпуска и нейтрализации отработавших газов	один глушитель и система нейтрализации отработавших газов	нейтрализатор совмещенный с глушителем
Нейтрализаторы (маркировка)	C41R13.1206004 или C41R13.1206004-01	C41R11.1206008
Глушители (маркировка)	C41R13-1201008	



Приложение № 1

для модификаций	C41R16, C41R36, C42R36
Двигатель внутреннего сгорания (марка, тип)	ОАО «Автодизель», ЯМЗ-53444
- количество и расположение цилиндров	четырехтактный, с искровым зажиганием
- рабочий объем цилиндров, см ³	4, рядное
- степень сжатия	4430
- максимальная мощность, кВт (мин-1) по Правилам ЕЭК ООН № 85	12
- максимальный крутящий момент, Н·м (мин-1)	110 (2300)
Топливо	510 (1200...2000)
Система питания (тип)	компримированный природный газ
Блок управления (маркировка)	впрыскивание топлива под давлением
Форсунки (тип, маркировка)	Westport, WP-580
Нагнетатель воздуха (тип, маркировка)	Nikki, P30Q250
Воздушный фильтр (тип, маркировка)	Borg Warner, B1CG
Система зажигания (тип)	33098-1109010 сухого типа, с бумажным фильтрующим элементом
Катушка (модуль) зажигания (маркировка)	электронная, бесконтактная
Свечи (маркировка)	ME-52-78
Система выпуска и нейтрализации отработавших газов	YR6 SP3320
Нейтрализаторы (маркировка)	один глушитель и система нейтрализации отработавших газов
Глушители (маркировка)	C41R16. 1206005
	33106-1201008

Трансмиссия	механическая
Сцепление (марка, тип)	сухое, однодисковое, с гидравлическим приводом
Коробка передач (марка, тип)	с ручным управлением
число передач и передаточные числа	вперед -5, назад -1
	I - 6.555
	II - 3.933
	III - 2.376
	IV - 1.442
	V - 1.000
	3.X. - 5.735
Главная передача (тип)	гипоидная
- передаточное число	4.556 с шинами 8.25R20 3.9 с шинами 245/70R19.5

Подвеска	
Передняя (описание)	зависимая на двух продольных полуэллиптических рессорах, с гидравлическими телескопическими амортизаторами и стабилизатором поперечной устойчивости
Задняя (описание)	зависимая на двух основных и двух дополнительных продольных полуэллиптических рессорах, со стабилизатором поперечной устойчивости.

Одобрение типа шасси № TC RU K-RU.MT02.00075.P1

Стр. 6

Приложение № 1

Рулевое управление (описание)	с гидроусилителем
– рулевой механизм (тип)	«винт-шариковая гайка-рейка-сектор», С41R11.3400014

Тормозные системы	
Рабочая (описание)	пневматический двухконтурный привод с разделением по осям, с АБС. Передние и задние тормозные механизмы дискового типа
Запасная (описание)	каждый контур рабочей тормозной системы
Стояночная (описание)	тормозные механизмы задней оси с приводом от пружинных энергоаккумуляторов

Шины		
обозначение размера	индекс несущей способности для максимально допустимой нагрузки	обозначение категории скорости
8.25R20	130/128	К
245/70R19.5	136/134	М

Оборудование транспортного средства	для мод. С42??? – трансформируемые сиденья второго ряда, для мод. С4?R11, С4?R13, С4?R31, С4?R33, С4?R16, С4?R36 коробка отбора мощности, предпусковой подогреватель
-------------------------------------	---

Руководитель органа по сертификации



Подпись

А.И. Щепкин

инициалы, фамилия



**Перечень документов, явившихся основанием для оформления
ОДОБРЕНИЯ ТИПА ШАССИ**

Элементы объектов технического регулирования, в отношении которых установлены требования безопасности	Наименование и происхождение документа, подтверждающего соответствие	Номер документа и дата выпуска
1	2	3
Кондиционеры и холодильное оборудование, пункт 12 TP TC 018/2011	Декларация о соответствии, Общество с ограниченной ответственностью "Объединенный инженерный центр", Российская Федерация	TC № RU Д-RU.MT35.B.00115 с 24.03.2016 г. по 23.03.2020 г.
Возможность оснащения аппаратурой спутниковой навигации, пункт 13 TP TC 018/2011	— " —	— " —
Возможность оснащения тахографами, пункт 14 TP TC 018/2011	— " —	— " —
Интерфейс, пункт 15 TP TC 018/2011	— " —	— " —
Световозвращатели, Правила ЕЭК ООН № 3-02	Сообщение, Федеральное Агентство по техническому регулированию и метрологии, Российская Федерация	E22 3R-02 04522 Ext.1 от 10.10.2007 г. E22 3R-02 10512 Ext.1 от 20.04.2012 г. E22 3R-02 IVA 14514 от 10.09.2015 г.
	Сообщение, Vehicle Certification Agency, United Kingdom	E11 3R-02 0333 Ext.1 от 21.12.2001 г. E11 3R-02 0332 от 19.01.2001 г.
Устройства освещения заднего регистрационного знака, Правила ЕЭК ООН № 4-00	Сообщение, Федеральное Агентство по техническому регулированию и метрологии, Российская Федерация	E22 4R-00 13545 от 05.12.2013 г.
	Сообщение, Vehicle Certification Agency, United Kingdom	E11 4R-00 4300 Ext.6 от 10.01.2002 г.
Указатели поворота, Правила ЕЭК ООН № 6-01	Сообщение, Федеральное Агентство по техническому регулированию и метрологии, Российская Федерация	E22 6R-01 06512 Ext.2 от 07.06.2012 г. E22 6R-01 13544 от 05.12.2013 г.
	Сообщение, Vehicle Certification Agency, United Kingdom	E11 6R-01 0333 Ext.1 от 21.12.2001г.

Одобрение типа шасси № TC RU K-RU.MT02.00075.P1

Стр. 8

Приложение № 2

1	2	3
Габаритные огни, сигналы торможения, Правила ЕЭК ООН № 7-02	Сообщение, Федеральное Агентство по техническому регулированию и метрологии, Российская Федерация	E22 7R-02 07540 от 02.10.2007г. E22 7R-02 13544 от 05.12.2013 г. E22 7R-02 09505 от 08.07.2009 г. E22 7R-02 11520 от 25.10.2011 г. E22 7R-02 A, R 06521 Ext.3 от 05.06.2013 г.
	Сообщение, Vehicle Certification Agency, United Kingdom	E11 7R-02 0333 Ext.1 от 21.12.2001 г. E11 7R-02 0333 Ext.1 Cor.1 от 22.01.2003 г.
Устойчивость к воздействию внешних источников электромагнитного излучения и электромагнитная совместимость, Правила ЕЭК ООН № 10-05, 10-03	Сертификат соответствия, Орган по сертификации «ИНСАТ» Некоммерческого партнерства «Институт сертификации автотехники», РОСС RU.0001.11MT35, Российская Федерация	TC RU C-RU.MT35.B.00260 с 15.12.2015 г. по 14.12.2019 г. TC RU C-RU.MT35.B.00485 с 28.03.2016 г. по 27.03.2020 г.
	Сообщение, Федеральное Агентство по техническому регулированию и метрологии, Российская Федерация	E22 10R-05 16005 от 16.02.2016 г.
Эффективность тормозных систем, Правила ЕЭК ООН № 13-10, 13-11	Сертификат соответствия, Орган по сертификации продукции автомобилестроения «ИНСАТ» РОСС RU.0001.11MT35, Российская Федерация	C-RU.MT35.B.01545 с 17.11.2014 по 16.11.2018 г.
	Сообщение, Государственный комитет по стандартизации Республики Беларусь (ГОССТАНДАРТ), Республика Беларусь	E28 13R-11 1202 от 12.01.2016 г.
Места крепления ремней безопасности, Правила ЕЭК ООН № 14-07	Сертификат соответствия, Орган по сертификации продукции автомобилестроения «ИНСАТ» РОСС RU.0001.11MT35, Российская Федерация	C-RU.MT35.B.01116 с 06.12.2013 по 05.12.2017 г. C-RU.MT35.B.01443 с 26.08.2014 по 25.08.2018 г. C-RU.MT35.B.01476 с 01.10.2014 по 30.09.2018 г.
	Сообщение, Федеральное Агентство по техническому регулированию и метрологии, Российская Федерация	E22 14R-07 13025 от 05.09.2013 г.



Приложение № 2

1	2	3
Оснащение транспортных средств удерживающими системами, Правила ЕЭК ООН № 16-06	Сообщение, Kraftfahrt – Bundesamt, Germany	B E1 16R-06 1457 от 19.03.2013 г. Ar4m E1 16R-06 1458 от 19.03. 2013 г. ZAr4m E1 16R-06 1623 от 14.08.2014 г. B E1 16R-06 1633 от 18.08.2014 г. ZAr4m E1 16R-06 1603 от 14.08.2014 г. B E1 16R-06 1604 от 08.07.2014 г
	Сообщение, Estonian National Motor Vehicle Registration Centre, Estonia	B E29 16R-04-075 Ext.3 от 28.07.2014 г. B E29 16R-04-064 Ext.1 от 28.07.2014 г. E29 16R06-172 Ext.1 от 02.10.2014 г. Ar4Nm E29 16R06-173 Ext.1 с 28.07.2014 г. Ar4Nm E29 16R06-171 Ext.2 с 25.07.2014 г.
	Сертификат соответствия, Орган по сертификации продукции автомобилестроения «ИНСАТ» РОСС RU.0001.11MT35, Российская Федерация	C-RU.MT35.B.01449 с 27.08.2014 по 26.08.2018 г. C-RU.MT35.B.01487 с 03.10.2014 по 02.10.2018 г. C-RU.MT35.B.01546 с 17.11.2014 по 16.11.2018 г.
	Сообщение, Федеральное Агентство по техническому регулированию и метрологии, Российская Федерация	E22 16R-06 14012 от 22.07.2014 г.
Прочность сидений и их креплений Правила ЕЭК ООН № 17-08	— " —	E22 17RA-08 16005 от 17.02.2016 г.
Передние противотуманные фары, Правила ЕЭК ООН № 19-03	Сообщение, Kraftfahrt – Bundesamt, Germany	E1 19R-03 1342 Ext.2 от 18.05.2010 г.
Фонари заднего хода, Правила ЕЭК ООН № 23-00	Сообщение, Vehicle Certification Agency, United Kingdom	E11 23R-00 0333 Ext.1 от 21.12.2001 г.
Выбросы, Правила ЕЭК ООН № 24-03	Сообщение, Ministrio De Industria, Energia y turismo, Spain	E9 24R-03.1245 от 15.10.2015 г.
	Сертификат соответствия, Орган по сертификации «ИНСАТ» Некоммерческого партнерства «Институт сертификации автомототехники», РОСС RU.0001.11MT35, Российская Федерация	TC RU C-RU.MT35.B.00251 с 14.12.2015 г. по 13.12.2019 г.



Одобрение типа шасси № TC RU K-RU.MT02.00075.P1

Стр. 10

Приложение № 2

1	2	3
Оснащение звуковыми сигнальными приборами, Правила ЕЭК ООН № 28-00	Сертификат соответствия, Орган по сертификации «ИНСАТ» Некоммерческого партнерства «Институт сертификации автомотехники», РОСС RU.0001.11MT35, Российская Федерация	TC RU C-RU.MT35.B.00309 с 22.12.2015 г. по 21.12.2019 г.
	Сообщение, Федеральное Агентство по техническому регулированию и метрологии, Российская Федерация	E22 28R-00 06515 Ext.6 от 15.12.2011 г. E22 28R-00 06516 Ext.6 от 15.12.2011 г.
	Сообщение, Ministerio de industria, energi y turismo, Spain	E9 28R-00.1101 Ext.1 от 20.06.2013г.
Защитные свойства кабин, Правила ЕЭК ООН № 29-02	Сообщение, Федеральное Агентство по техническому регулированию и метрологии, Российская Федерация	E22 29R-02 16006 от 17.02.2016 г.
Пожарная безопасность, Правила ЕЭК ООН № 34-02	Сообщение, Государственный комитет по стандартизации Республики Беларусь (ГОССТАНДАРТ), Республика Беларусь	E28 34RI-02 0956 Ext.1 от 10.12.2015 г.
Задние противотуманные огни, Правила ЕЭК ООН № 38-00	Сообщение, Vehicle Certification Agency, United Kingdom	E11 38R-00 0333 Ext.1 от 1.12.2001 г.
Механизмы измерения скорости, Правила ЕЭК ООН № 39-00	Сообщение, Федеральное Агентство по техническому регулированию и метрологии, Российская Федерация	E22 39R-00 16014 от 18.02.2016 г.
Оснащение безопасными стеклами, Правила ЕЭК ООН № 43-00, 43-01	— " —	II E22 43R 00 0163 от 29.08.2012 г. E22 43R00 0080 Ext. 1 от 24.07.2009 г. E22 43R00 0079 Ext. 1 от 24.07.2009 г. E22 43R-01 13032 Ext.2 от 22.09.2015 г.
	Сообщение, Государственный комитет Российской Федерации по стандартизации регулированию и метрологии	E22 43R00 0042 от 14.11.2003 г.
	Сообщение, RDW, The Netherlands	E4-43R-01 0841 от 10.01.2014 г.
	Сообщение, des communications et de l'infrastructure, Belgium	E6 43R00 0049 Ext. 18 от 18.04.2012 г. E6 43R-00 8584 Ext. 01 от 24.05.2006 г. E6 43R-00 7969 Ext. 02 от 24.05.2006 г.

Приложение № 2

1	2	3
Оснащение устройствами непрямого обзора, Правила ЕЭК ООН № 46-02, 46-04	Сертификат соответствия, Орган по сертификации «ИНСАТ» Некоммерческого партнерства «Институт сертификации автомотехники», РОСС RU.0001.11MT35, Российская Федерация	TC RU C-RU.MT35.B.00311 с 22.12.2015 г. по 21.12.2019 г.
	Сообщение, Федеральное Агентство по техническому регулированию и метрологии, Российская Федерация	E22 46R-02 08004 от 28.03.2008 г. E22 46R-02 07003 от 16.05.2007 г. E22 46R-02 07004 от 16.05.2007 г. E22 46R-04 15045 от 19.06.2015г. E22 46R-04 15041 от 19.06.2015г. E22 46R-04 15043 от 19.06.2015г. E22 46R-04 15097 от 17.11.2015г.
Оснащение устройствами освещения и световой сигнализации, Правила ЕЭК ООН № 48-04	Сертификат соответствия, Орган по сертификации продукции автомобилестроения «ИНСАТ» РОСС RU.0001.11MT35, Российская Федерация	C-RU.MT35.B.01139 с 10.12.2013 по 09.12.2017 г C-RU.MT35.B.01440 с 26.08.2014 по 25.08.2018 г. C-RU.MT35.B.01455 с 28.08.2014 по 17.08.2018 г. C-RU.MT35.B.01477 с 01.10.2014 по 30.09.2018 г. C-RU.MT35.B.01550 с 19.11.2014 по 18.11.2018 г.
	Сертификат соответствия, Орган по сертификации «ИНСАТ» Некоммерческого партнерства «Институт сертификации автомотехники», РОСС RU.0001.11MT35, Российская Федерация	TC RU C-RU.MT35.B.00091 с 08.04.2015 г. по 07.04.2019 г.
Выбросы , Правила ЕЭК ООН № 49-05 (уровень выбросов В2, уровень требований в отношении бортовой диагностики, долговечности, контроля NOx -"G") (экологический класс 5)	Сообщение, Ministrrio De Industria, Energia y turismo, Spain	E9 49RG-05.1089 от 15.10.2015г.
	Сертификат соответствия, Орган по сертификации «ИНСАТ» Некоммерческого партнерства «Институт сертификации автомотехники», РОСС RU.0001.11MT35, Российская Федерация	TC RU C-RU.MT35.B.00252 с 14.12.2015 г. по 13.12.2019 г. TC RU C-RU.MT35.B.00484 с 28.03.2016 г. по 27.03.2020 г.

Приложение № 2

1	2	3
Внешний шум, Правила ЕЭК ООН № 51-02	Сообщение, Ministrrio De Industria, Energia y turismo, Spain	E9 51R-02.1956 от 07.10.2015 г. E9 51R-02.1957 от 07.10.2015 г.
	Сертификат соответствия, Орган по сертификации «ИНСАТ» Некоммерческого партнерства «Институт сертификации автомотехники», РОСС RU.0001.11MT35, Российская Федерация	TC RU C-RU.MT35.B.00261 с 15.12.2015 г. по 14.12.2019 г. TC RU C-RU.MT35.B.00486 с 28.03.2016 г. по 27.03.2020 г.
Оснащение шинами *, Правила ЕЭК ООН № 54-00	Сообщение, Ministry of Transport, Posts and Telecommunications of the Slovak Republic	E27 54R-00 9149 от 29.04.2009 г.
	Сообщение, Государственный комитет по стандартизации Республики Беларусь (ГОССТАНДАРТ), Республика Беларусь	E28 54R-00 0540 от 26.08.2010 г. E28 54R-00 0550 от 01.06.2011 г.
Оснащение задними защитными устройствами транспортных средств для перевозки грузов, Правила ЕЭК ООН № 58-02	Сообщение, Федеральное Агентство по техническому регулированию и метрологии, Российская Федерация	E22 58R-02 15098 от 17.11.2015г.
Травмобезопасность наружных выступов, Правила ЕЭК ООН № 61-00	— " —	E22 61R-00 16015 от 18.02.2016 г.
Оснащение боковыми защитными устройствами транспортных средств для перевозки грузов, Правила ЕЭК ООН № № 73-00	Сертификат соответствия, Орган по сертификации продукции автомобилестроения «ИНСАТ» РОСС RU.0001.11MT35, Российская Федерация	C-RU.MT35.B.01615 с 12.12.2014 г. по 11.12.2018 г.
Рулевое управление, Правила ЕЭК ООН № 79-01	Сообщение, Федеральное Агентство по техническому регулированию и метрологии, Российская Федерация	E22 79R-01 16007 от 17.02.2016 г.
Максимальная мощность, Правила ЕЭК ООН № 85-00	Декларация о соответствии, Общество с ограниченной ответственностью «Объединенный инженерный центр», Российская Федерация	TC № RU Д-RU.MT35.B.00092 от 23.12.2015 г. до 22.12.2019 г. TC № RU Д-RU.MT35.B.00110 с 01.03.2016 г. по 29.02.2020 г. TC № RU Д-RU.MT35.B.00118 с 07.04.2016 г. по 06.04.2020 г.
	Сообщение, Vehicle Certification Agency, United Kingdom	E11 85R-00 2022 Ext 01 от 29. 07.2015 г.

Приложение № 2

1	2	3
Дневные ходовые огни, Правила ЕЭК ООН № 87-00	Сообщение, Федеральное Агентство по техническому регулированию и метрологии, Российская Федерация	E22 87R-00 13544 от 05.12.2013 г.
Боковые габаритные фонари, Правила ЕЭК ООН № 91-00	— " —	E22 91R-00 04522 Ext.1 от 10.10.2007 г. E22 91R-00 10512 Ext.1 от 20.04.2012 г.
	Сообщение, Vehicle Certification Agency, United Kingdom	E11 91R-00 0332 от 19.01.2001 г.
Оснащение передними защитными устройствами транспортных средств для перевозки грузов, Правила ЕЭК ООН № 93-00	Сообщение, Федеральное Агентство по техническому регулированию и метрологии, Российская Федерация	E22 93 IPR-00 16016 от 18.02.2016 г.
Транспортные средства и системы питания на компримированном природном газе (КПГ), Правила ЕЭК ООН № 110-00	Сертификат соответствия, Орган по сертификации «ИНСАТ» Некоммерческого партнерства «Институт сертификации автомотехники», РОСС RU.0001.11MT35, Российская Федерация	TC RU C-RU.MT35.B.00490 с 28.03.2016 г. по 27.03.2020 г.
Фары ближнего и дальнего света, Правила ЕЭК ООН № 112-01	Сообщение, Федеральное Агентство по техническому регулированию и метрологии, Российская Федерация	E22 112R-01 13544 от 05.12.2013 г.
Защита транспортного средства от несанкциони- рованного использования, Правила ЕЭК ООН № 116-00	— " —	E22 116RI-00 11060 Ext.3 от 18.02.2016
Уровень шума от качения шин*, Правила ЕЭК ООН № 117-02, стадия 1	Сообщение, Ministry of Transport, Posts and Telecommunications of the Slovak Republic	E27 117R-01 0046S от 18.06.2010 г. E27 117R-01 0096S от 16.11.2009 г. E27 117R-01 0027S Ext.1 от 30.12.2011 г.
Органы управления транспортных средств - идентификация, Правила ЕЭК ООН № 121-00	Сертификат соответствия, Орган по сертификации продукции автомобилестроения «ИНСАТ» РОСС RU.0001.11MT35, Российская Федерация	C-RU.MT35.B.01457 с 01.09.2014 г. по 31.08.2018 г.
Системы отопления, Правила ЕЭК ООН № 122-00	— " —	C-RU.MT35.B.01444 с 26.08.2014 по 25.08.2018 г.

Приложение № 2

1	2	3
Замки и петли дверей, Глобальные технические правила № 1	Сертификат соответствия, Орган по сертификации продукции автомобилестроения «ИНСАТ» РОСС RU.0001.11MT35, Российская Федерация	C-RU.MT35.B.01452 с 27.08.2014 по 26.08.2018 г.
Внутренний шум, пункт 2 приложения № 3 к ТР ТС 018/2011	Сертификат соответствия, Орган по сертификации «ИНСАТ» Некоммерческого партнерства «Институт сертификации автомотехники», РОСС RU.0001.11MT35, Российская Федерация	TC RU C-RU.MT35.B.00253 с 14.12.2015 г. по 13.12.2019 г. TC RU C-RU.MT35.B.00254 с 14.12.2015 г. по 13.12.2019 г. TC RU C-RU.MT35.B.00487 с 28.03.2016 г. по 27.03.2020 г. TC RU C-RU.MT35.B.00519 с 13.04.2016 г. по 12.04.2020 г.
Содержание вредных (загрязняющих) веществ в воздухе обитаемого помеще- ния транспортного средства, пункт 3 приложения № 3 к ТР ТС 018/2011	— " —	TC RU C-RU.MT35.B.00256 с 14.12.2015 г. по 13.12.2019 г. TC RU C-RU.MT35.B.00255 с 14.12.2015 г. по 13.12.2019 г. TC RU C-RU.MT35.B.00314 с 22.12.2015 г. по 21.12.2019 г. TC RU C-RU.MT35.B.00488 с 28.03.2016 г. по 27.03.2020 г. TC RU C-RU.MT35.B.00520 с 13.04.2016 г. по 12.04.2020 г.
Устойчивость, пункт 4 приложения № 3 к ТР ТС 018/2011	Сертификат соответствия, Орган по сертификации продукции автомобилестроения «ИНСАТ» РОСС RU.0001.11MT35, Российская Федерация	C-RU.MT35.B.01144 с 10.12.2013 по 09.12.2017 г. C-RU.MT35.B.01441 с 26.08.2014 по 25.08.2018 г. C-RU.MT35.B.01549 с 17.11.2014 по 16.11.2018 г.
Передняя обзорность, пункт 5 приложения № 3 к ТР ТС 018/2011	— " —	C-RU.MT35.B.01147 с 10.12.2013 по 09.12.2017 г.
Вентиляция, отопление и кондиционирование, пункт 6 приложения № 3 к ТР ТС 018/2011	— " —	C-RU.MT35.B.01454 с 28.08.2014 по 27.08.2018 г.
Защита от разбрызгивания из- под колес пункт 9 приложения № 3 к ТР ТС 018/2011	Сертификат соответствия, Орган по сертификации «ИНСАТ» Некоммерческого партнерства «Институт сертификации автомотехники», РОСС RU.0001.11MT35, Российская Федерация	TC RU C-RU.MT35.B.00262 с 15.12.2015 г. по 14.12.2019 г.
Весовые ограничения, действующие в отношении транспортных средств пункт 14 приложения № 3 к ТР ТС 018/2011	— " —	TC RU C-RU.MT35.B.00257 с 14.12.2015 г. по 13.12.2019 г. TC RU C-RU.MT35.B.00263 с 16.12.2015 г. по 15.12.2019 г. TC RU C-RU.MT35.B.00489 с 28.03.2016 г. по 27.03.2020 г.

Одобрение типа шасси № TC RU K-RU.MT02.00075.P1

Стр. 15

Приложение № 2

1	2	3
Маркировка и возможность идентификации, приложение № 7 к ТР ТС 018/2011	Декларация о соответствии, Общество с ограниченной ответственностью "Объединенный инженерный центр", Российская Федерация	TC № RU Д-RU.MT35.B.00115 с 24.03.2016 г. по 23.03.2020 г.

* - допускается установка шин, соответствующих критериям размерности, минимально допустимого индекса нагрузки, минимальной скоростной категории и имеющих отличные от указанных подтверждающие соответствие документы, при наличии на шинах маркировки по Правилам ЕЭК ООН № 54, а также по Правилам ЕЭК ООН № 117 при условии предоставления в орган по сертификации информации об указанной маркировке.

Руководитель органа по сертификации



подпись

А.И. Щепкин

инициалы, фамилия



к одобрению типа шасси № TC RU K-RU.MT02.00075.P1

ОПИСАНИЕ МАРКИРОВКИ ШАССИ

1. Место расположения и форма единого знака обращения на рынке государств - членов Таможенного союза:
На специальной табличке, расположенной рядом с табличкой изготовителя.
Единый знак обращения на рынке государств - членов Таможенного союза наносится в соответствии с Решением Комиссии Таможенного союза от 15 июля 2011 г. № 711.
2. Место расположения таблички изготовителя:
На задней стойке проема правой двери кабины
3. Место расположения идентификационного номера:
 - 3.1. На табличке изготовителя
 - 3.2. На правом лонжероне рамы перед передним кронштейном задней рессоры
4. Структура и содержание идентификационного номера (номеров) шасси:

1	2	3	4	5	6	7	8	9	10	11	12	13	14	15	16	17
X	9	6	C	4	?	?	?	?	?	?	?	?	?	?	?	?

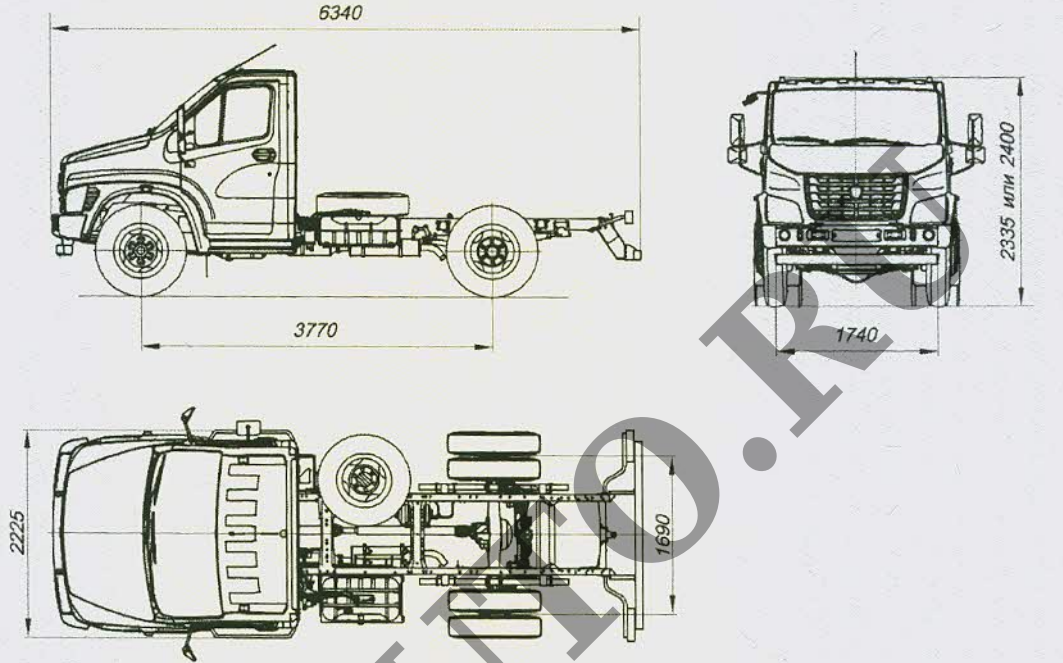
- поз. 1 - 3: Международный идентификационный код изготовителя (WMI):
X96 - Общество с ограниченной ответственностью "Автозавод "ГАЗ", Российская Федерация.
- поз. 4 - 5: Код типа шасси:
C4.
- поз. 6: Исполнение:
1 – кабина с одним рядом сидений;
2 – кабина с двумя рядами сидений.
- поз. 7: Тип трансмиссии:
R – 4x2, задний привод.
- поз. 8: База / полная масса ТС:
1 – база 3770 мм / полная масса свыше 8200 кг.;
3 – база 4515 мм / полная масса свыше 8200 кг.
- поз. 9: Тип двигателя:
1 – Cummins 3.8;
3 – ЯМЗ-53443;
6 – ЯМЗ-53444.
- поз. 10: Модельный год согласно Таблице 1 приложения № 7 к ТР ТС 018/2011.
- поз. 11 - 17: Производственный номер шасси.

Руководитель органа по сертификации

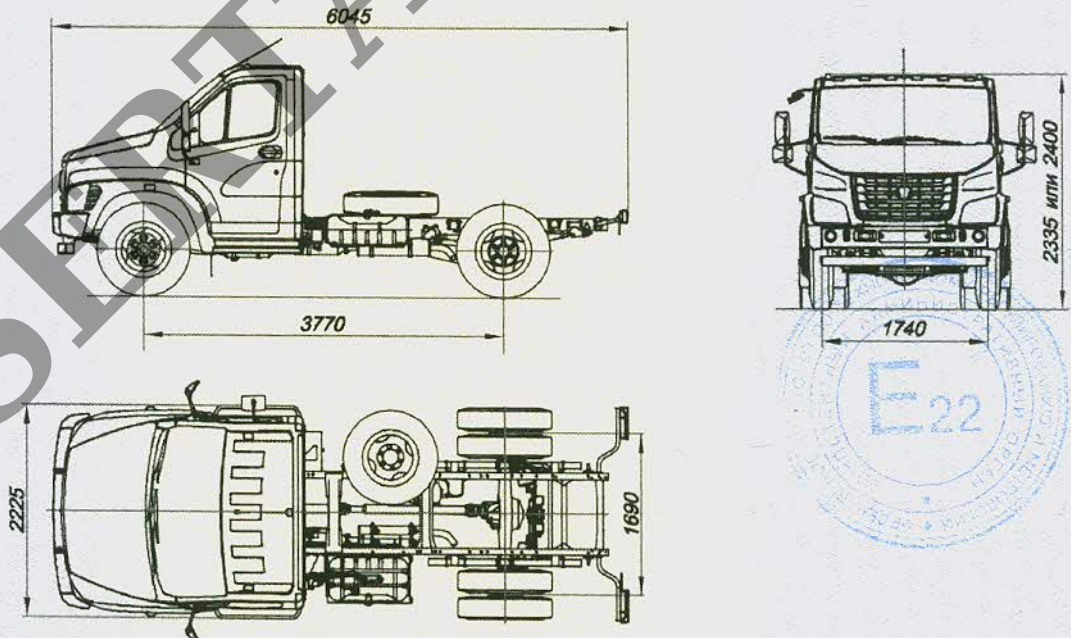
А.И. Щепкин
инициалы, фамилия

ОБЩИЙ ВИД ШАССИ

ГАЗ типа С4 модификации С41R11, С41R13, **С41R16** коммерческое наименование ГАЗон NEXT



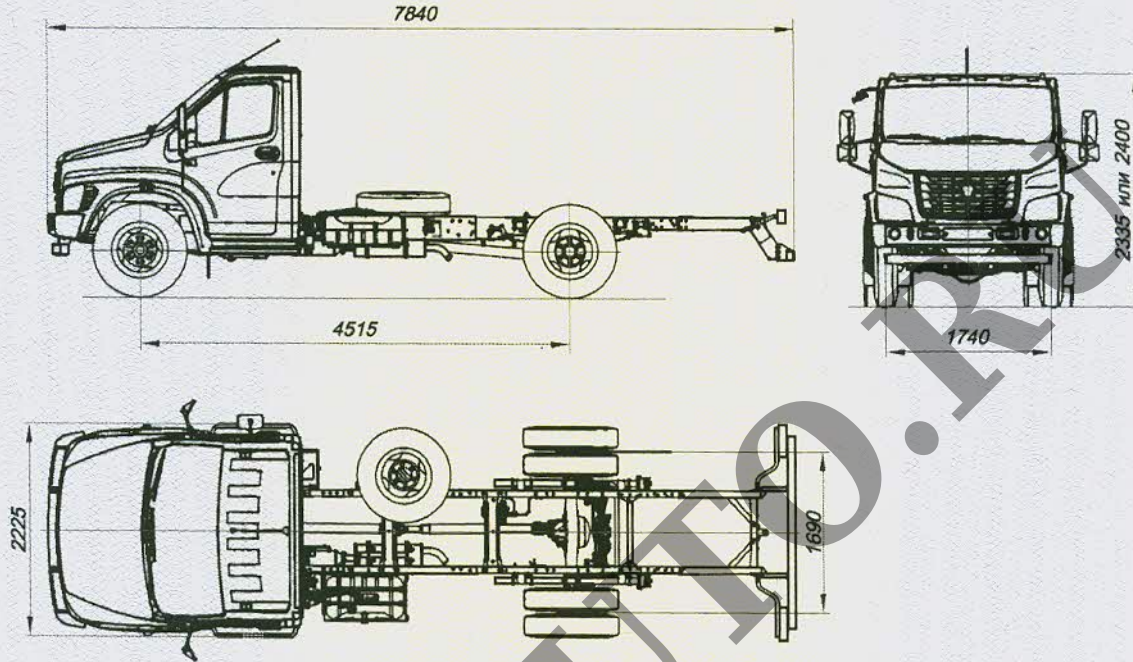
шасси под самосвальный кузов



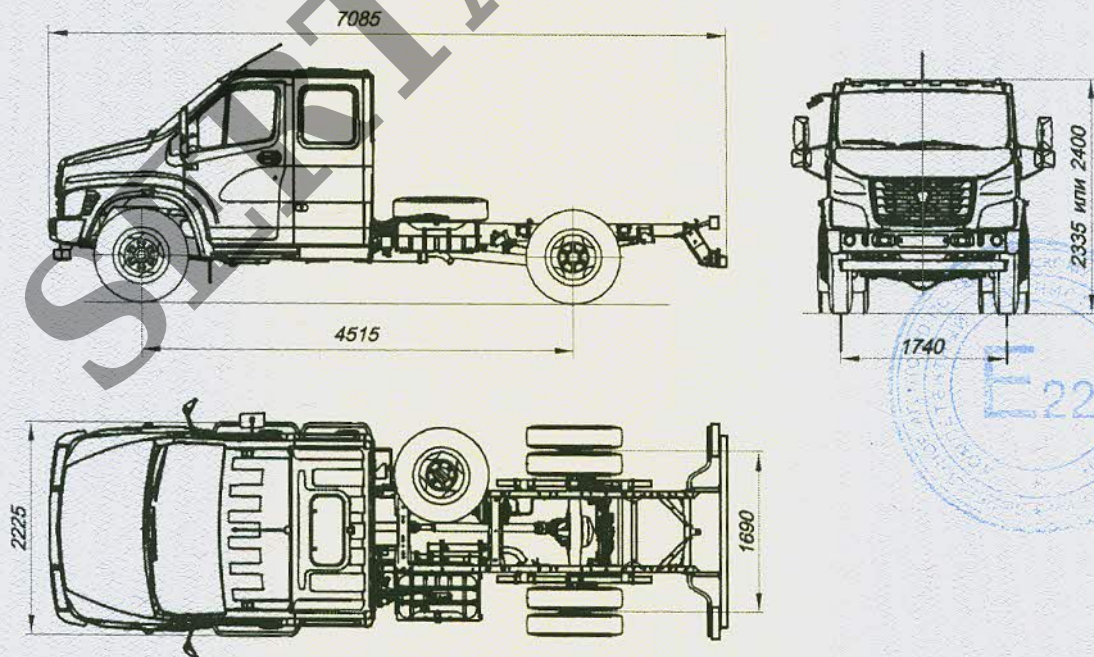
Приложение № 4

ОБЩИЙ ВИД ШАССИ

ГАЗ типа С4 модификации С41R31, С41R33, С41R36 коммерческое наименование ГАЗон NEXT



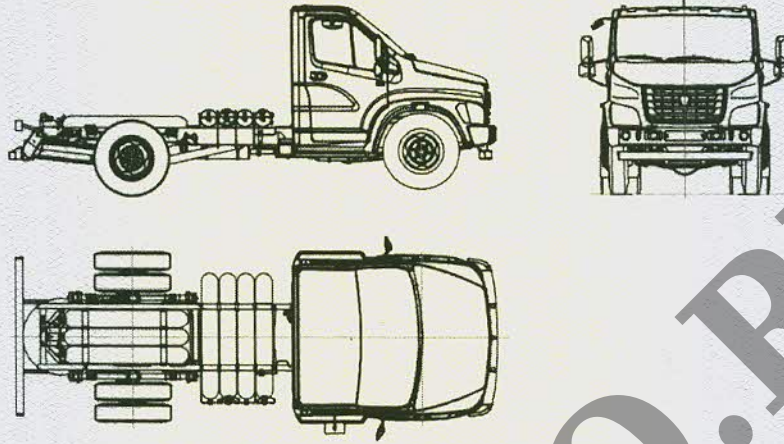
ГАЗ типа С4 модификации С42R33, С42R36 коммерческое наименование ГАЗон NEXT



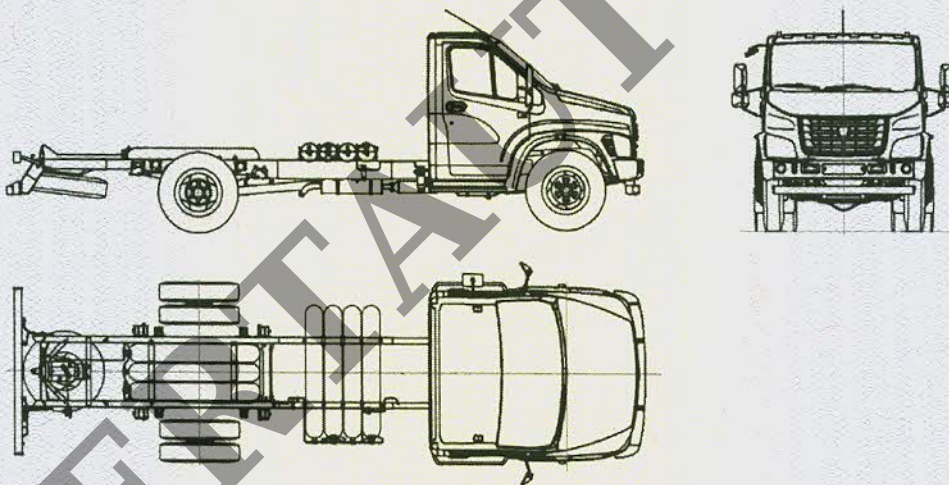
Приложение № 4

ОБЩИЙ ВИД ШАССИ

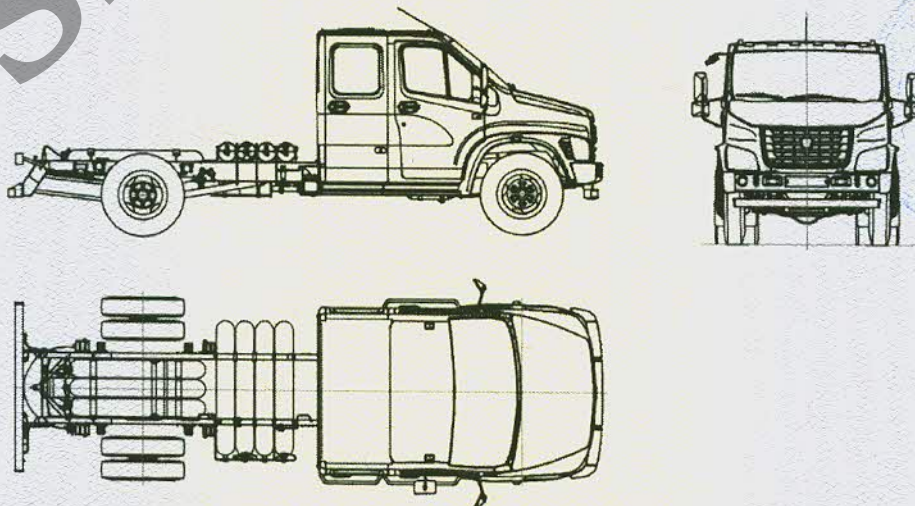
ГАЗ тип С41R16 коммерческие наименования ГАЗон NEXT, схема размещения баллонов



ГАЗ тип С41R36 коммерческие наименования ГАЗон NEXT, схема размещения баллонов



ГАЗ тип С42R36 коммерческие наименования ГАЗон NEXT, схема размещения баллонов



Приложение № 4

ОБЩИЙ ВИД ШАССИ

ГАЗ тип С4 модификаций С42R33, С42R36 коммерческие наименования ГАЗон NEXT,
планировка двухрядной кабины

