

**ОРГАН ПО СЕРТИФИКАЦИИ
КОЛЁСНЫХ ТРАНСПОРТНЫХ СРЕДСТВ
АВТОНОМНОЙ НЕКОММЕРЧЕСКОЙ ОРГАНИЗАЦИИ
«СЕРТИФИКАЦИЯ КОЛЁСНЫХ ТРАНСПОРТНЫХ СРЕДСТВ» (ОС КТС)
РОСС RU.0001.11MT29 от 24 июля 2003 г.
105839, г. Москва, ул. Большая Семёновская, д. 38., тел.: (095) 369-63-29, 276-96-35**

РОСС RU.MT29.E00386

01 января 2006 г.

Марка транспортного средства —
Тип транспортного средства 473707, 473708, 473709, 473872, 473873, 473874, 473875, 473876, 473879,
473892, 473893, 473894, 473895, 473896, 473899
Шасси транспортного средства ГАЗ-331040 (473707, 473708, 473709);
ГАЗ-3307 (473872, 473873, 473874, 473875, 473876, 473879);
ГАЗ-3309 (473892, 473893, 473894, 473895, 473896, 473899)
Категория транспортного средства N2
Код ОКП 45 2140 (473708, 473709, 473873, 473874, 473875, 473876, 473893, 473894,
473895, 473896)
Код VIN 51 3231 (473707, 473879, 473899, 473872, 473892)
X72473??????????
Заявитель, изготовитель и его адрес ООО "ПИНГО-АВТО", Российская Федерация, 603079,
г. Нижний Новгород, ул. Бурнаковская, д. 10

ОБЩИЕ ХАРАКТЕРИСТИКИ ТРАНСПОРТНОГО СРЕДСТВА

Колёсная формула / ведущие колёса 4 x 2 / задние
Схема компоновки транспортного средства капотная, расположение двигателя - переднее продольное
Исполнение грузочного пространства цистерна эллипсоидного сечения вместимостью 3200 литров с одним или
двумя отсеками (473707, 473708, 473709)
цистерна эллипсоидного сечения, вместимостью 3900 литров с одним или
двумя отсеками (473873, 473875, 473893, 473895, 473879, 473899)
цистерна эллипсоидного сечения, вместимостью 4200 литров с одним или
двумя отсеками (473872, 473874, 473876, 473892, 473894, 473896)
Назначение транспортного средства перевозка воды, живой рыбы (473708, 473709, 473873, 473874, 473875,
473876, 473893, 473894, 473895, 473896)
перевозка молока (473707, 473879, 473899, 473872, 473892)
Кабина цельнометаллическая, двухместная, двухдверная

РОСС RU.MT29.E00386

Габаритные размеры, мм	473707, 473708, 473709	473872, 473873, 473874, 473875, 473876, 473879	473892, 473893, 473894, 473895, 473896, 473899
- длина	6190		
- ширина	2185	2380	
- высота	2500	2600	
База, мм	3310	3770	
Колея передних / задних колёс, мм	1740 / 1700	1630 / 1690	
Масса снаряженного транспортного средства, кг (по ОСТ 37.001.408-85)	4000	3600	3910
Полная масса транспортного средства, кг	7400	7850	8180
- на переднюю ось	2200	1875	2180
- на заднюю ось	5200	5975	6000
для модификаций:	473872, 473873, 473874, 473875, 473876, 473879	473892, 473893, 473894, 473895, 473896, 473899	473892, 473893, 473894, 473895, 473896, 473899, 473707, 473708, 473709
Двигатель (марка, тип)	ЗМЗ-513 бензиновый	ГАЗ-562 дизельный с турбонаддувом и промежуточным охлаждением	ММЗ, Д-245.7 ММЗ, Д-245.7Е2
Количество и расположение цилиндров	8, V-образное	6, рядное	4, рядное
Рабочий объём, см ³	4250	3200	4750
Степень сжатия	7,6	19,0	15,1 17,0
Максимальная мощность, кВт (мин ⁻¹)	87,5 (3200)	110,0 (3200)	86,2 (2400)
Максимальный крутящий момент, Нм (мин ⁻¹)	274,7 (2250)	420,0 (1800-2000)	413,0 (1500)
Топливо	бензин А-76	дизельное	
Система питания	карбюраторная	непосредственный впрыск топлива	
Карбюратор (марка, тип)	К-135МУ, двухкамерный	-	
ТНВД (марка, тип)	-	-	4УТНИ-Т или РР4М10Р1f или РР4М10U1f или ЯЗДА 773-04, рядный, четырёхплунжерный
Форсунки (марка, тип)	-	-	ФДМ-22 17.1112010-10 или 17.1112010-01
Насос-форсунки (марка, тип)	-	SMT 555/4	-
Турбокомпрессор (марка, тип)	-	TD 04 или C13	ТА 03 или ТКР6.1 или С 1470В/5.32
Воздушный фильтр (марка, тип)	3307-1109010,	4301-1109010, с сухим бумажным элементом	
Система зажигания (только для модификаций с двигателем ЗМЗ-513)	батарейная, бесконтактная		
Катушка зажигания (марка, тип)	Б116 или Б116-01 или Б116-02 или Б116-03 или Б116-Н или 3122.3705 или 41.3705		
Коммутатор (марка, тип)	131.3734 или 131.3734-01 или 90.3734 или 94.3734 или 94.3734-01		
Датчик-распределитель (марка, тип)	24.3706		
Свечи зажигания (марка, тип)	А11Р		

РОСС RU.MT29.E00386

для двигателя:	3МЗ-513	ГАЗ-562	ММЗ, Д-245.7	ММЗ, Д-245.7Е2
Система выпуска и нейтрализации отработавших газов	один глушитель, система нейтрализации отсутствует			
Основной глушитель (марка, тип)	36-1201010-01, активного типа	3309-1201010-10, смешанного, расширительно-резонаторного типа	36-1201010-10, прямооточный, активного типа	
	с шумопоглощающим наполнителем			
Трансмиссия	механическая			
Сцепление (марка, тип)	фрикционное, однодисковое, сухое, привод - гидравлический			
Коробка передач (марка, тип)	ГАЗ, механическая, синхронизированная с ручным переключением передач			
- число передач и передаточные числа коробки передач	вперёд - 5, назад - 1			
Главная передача (марка, тип)	I - 6,555; II - 3,933; III - 2,376; IV - 1,442; V - 1,000; З.Х. - 5,735			
- передаточное число главной передачи	одинарная, коническая, гипоидная			
	6,17		4,556 или 3,417	
Подвеска				
- передняя	зависимая на двух продольных полуэллиптических рессорах, с гидравлическими телескопическими амортизаторами (473872, 473873, 473874, 473875, 473876, 473879, 473892, 473893, 473894, 473895, 473896, 473899);			
- задняя	зависимая на двух продольных полуэллиптических рессорах, с гидравлическими телескопическими амортизаторами, со стабилизатором поперечной устойчивости или без него (473707, 473708, 473709)			
	зависимая на двух продольных полуэллиптических рессорах, с дополнительными рессорами (473872, 473873, 473874, 473875, 473876, 473879, 473892, 473893, 473894, 473895, 473896, 473899);			
	зависимая на двух продольных полуэллиптических рессорах, с дополнительными рессорами, со стабилизатором поперечной устойчивости или без него (473707, 473708, 473709)			
Рулевое управление (марка, тип)	рулевой механизм типа "глобоидальный червяк – трёхгребневый ролик" без усилителя (473872, 473873, 473874, 473875, 473876, 473879);			
	рулевой механизм типа "винт- гайка на циркулирующих шариках -рейка-сектор" рулевой привод с гидроусилителем (473707, 473708, 473709, 473892, 473893, 473894, 473895, 473896, 473899)			
Тормозные системы:				
- рабочая (марка, тип)	гидравлическая, двухконтурная с разделением на контуры по осям, с гидровакуумным усилителем и вакуумным ресивером в каждом контуре или с пневмогидравлическим приводом и АБС, тормозные механизмы всех колёс барабанного типа (473872, 473873, 473874, 473875, 473876, 473879, 473892, 473893, 473894, 473895, 473896, 473899);			
- запасная (марка, тип)	пневмогидравлическая, двухконтурная с разделением на контуры по осям, с АБС, тормозные механизмы всех колёс дискового типа (473707, 473708, 473709)			
- стояночная (марка, тип)	каждый контур рабочей тормозной системы			
	тормозные механизмы задних колес с отдельным механическим приводом (473872, 473873, 473874, 473875, 473876, 473879, 473892, 473893, 473894, 473895, 473896, 473899);			
	тормозные механизмы задних колес с приводом от пружинных энергоаккумуляторов (473707, 473708, 473709)			

РОСС RU.MT29.E00386

Шины	473872, 473873, 473874, 473875, 473876, 473879, 473892, 473893, 473894, 473895, 473896, 473899	473707, 473708, 473709
- марка	-	
- размер	8,25R20	215/75R17.5
- индекс несущей способности	125/122 или 130/128	124
- категория скорости	J	L

Дополнительное оборудование **независимый отопитель**
транспортного средства

Действие данного документа в отношении транспортных средств с двигателем ММЗ, Д-245.7 распространяется на транспортные средства, изготовленные на базе шасси, выпущенных до 1 апреля 2005 года (дата заполнения паспорта шасси транспортного средства не позднее 1 апреля 2005 года).

473707, 473708, 473709, 473872, 473873, 473874, 473875, 473876, 473879, 473892, 473893,
473894, 473895, 473896, 473899

Описание маркировки транспортного средства приведено в приложении № 2
Общие виды транспортных средств на шести страницах приведены в приложении № 3

Руководитель органа
по сертификации

_____ **В.Ф. Гришин**
подпись инициалы, фамилия

С.В. Пугачёв

Действителен с "21" февраля 2005 г.

РОСС RU.MT29.E00386

Приложение №2 к "одобрению
типа транспортного средства"**ОПИСАНИЕ МАРКИРОВКИ ТРАНСПОРТНОГО СРЕДСТВА**

1. Место расположения и форма знака соответствия:

На табличке изготовителя.**Знак соответствия выполнен по ГОСТ Р 50460 с указанием номера данного "Одобрения типа транспортного средства".**

2. Место расположения таблички изготовителя:

На задней стойке дверного проёма правой двери кабины.

3. Место расположения идентификационного номера (код VIN):

3.1. **На табличке изготовителя;**3.2. **На нижнем фланце правой боковины кабины.**

4. Структура и содержание идентификационного номера (номеров) транспортных средств:

1	2	3	4	5	6	7	8	9	10	11	12	13	14	15	16	17
X	7	2	4	7	3	?	?	?	?	?	?	?	?	?	?	?

поз. 1-3: **X72** - WMI (международный код изготовителя): Российская Федерация,
ООО "ПИНГО-АВТО"

поз. 4-9: **473???** - VDS (описательная часть идентификационного номера):
тип транспортного средства:

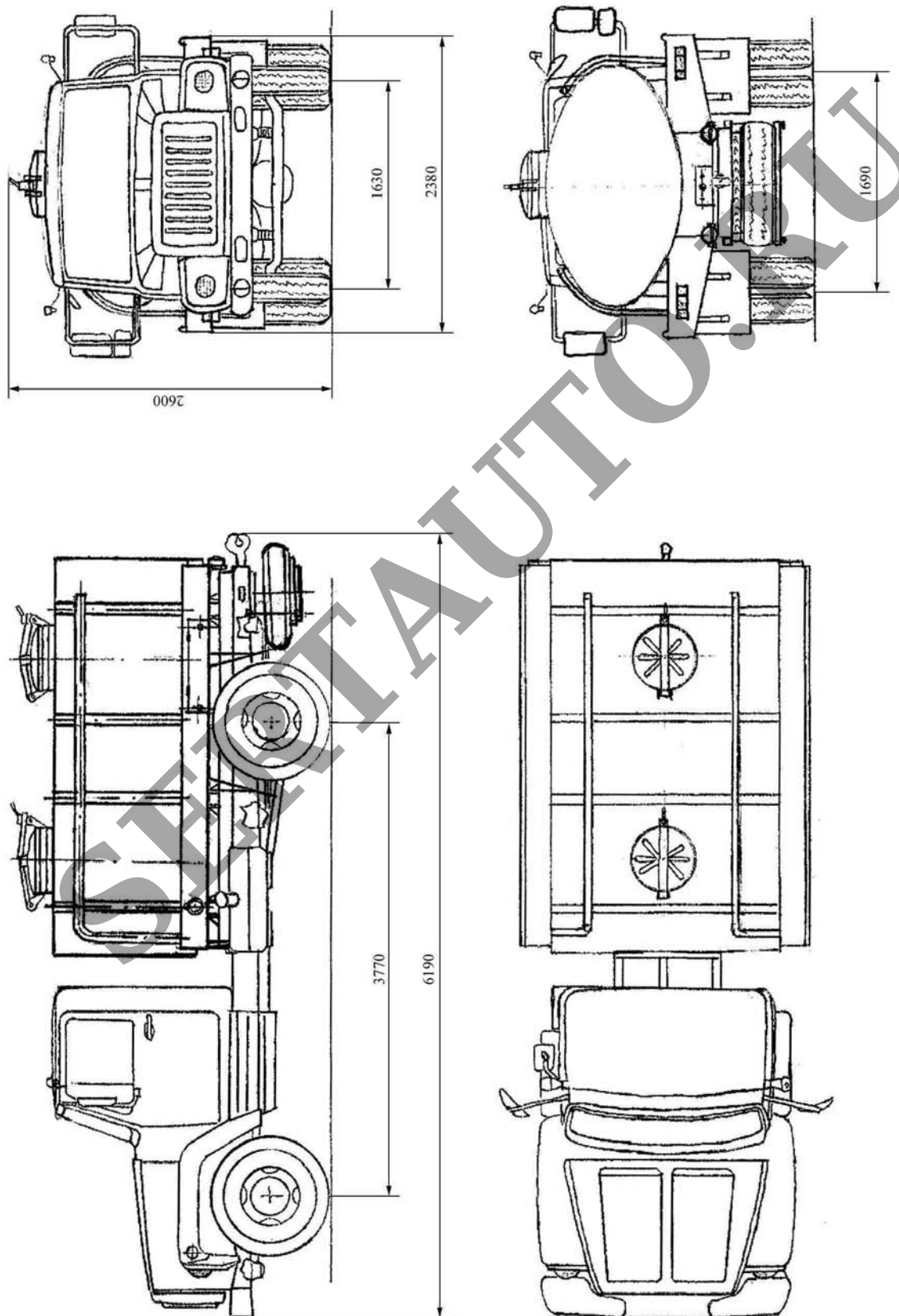
473707 - (473707), **473708** - (473708), **473709** - (473709), **473872** - (473872),
473873 - (473873), **473874** - (473874), **473875** - (473875), **473876** - (473876),
473879 - (473879), **473892** - (473892), **473893** - (473893), **473894** - (473894),
473895 - (473895), **473896** - (473896), **473899** - (473899)

поз. 10: **?** - год выпуска (знак согласно ОСТ 37.001.269);

поз. 11-17: **???????** - производственный порядковый номер транспортного средства

РОСС RU.MT29.E00386

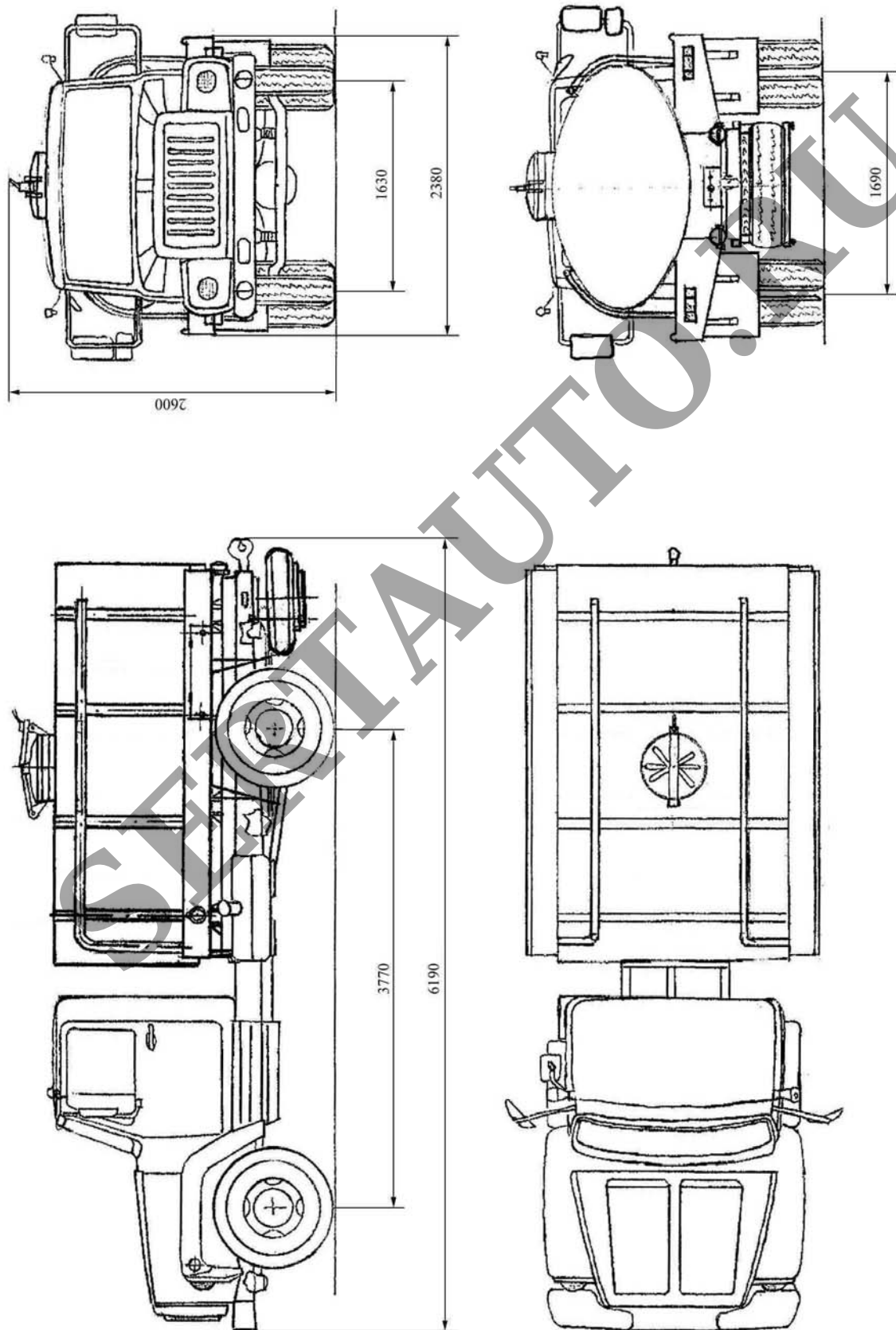
Приложение №3 к "одобрению
типа транспортного средства"



Автоцистерны 473872, 473875, 473876, 473879

РОСС RU.MT29.E00386

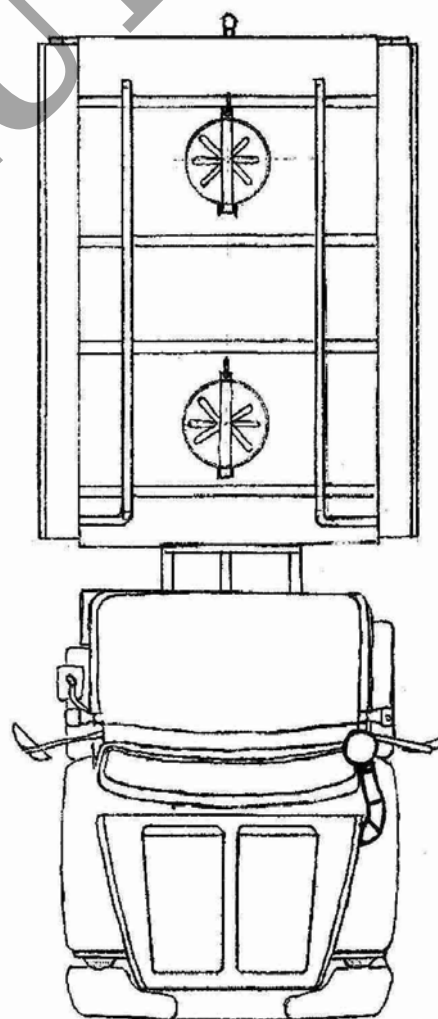
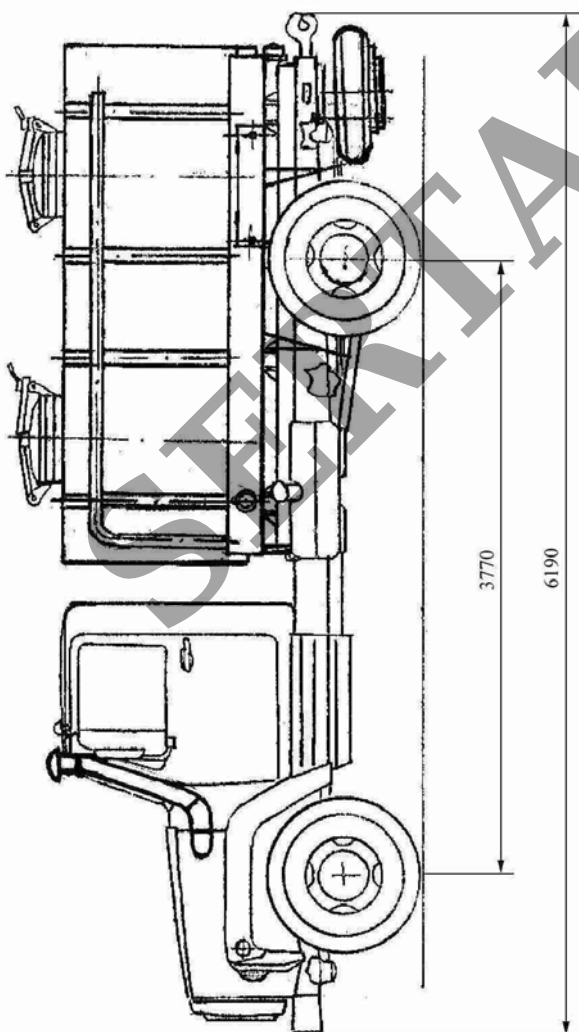
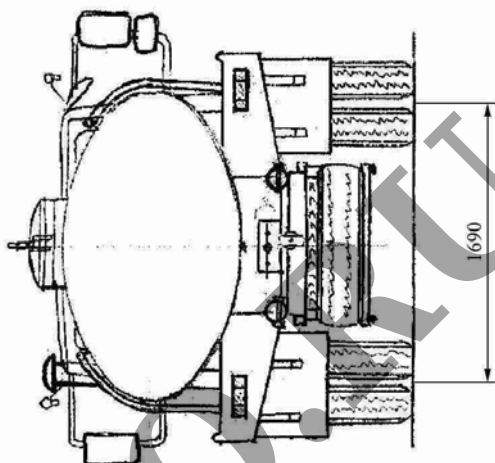
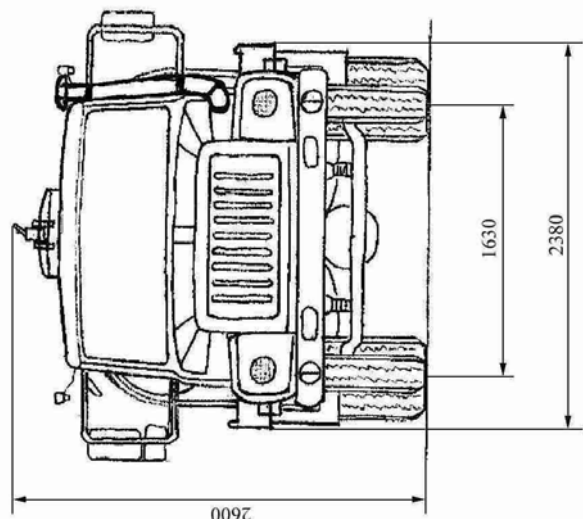
Приложение №3 к "одобрению
типа транспортного средства"



Автоцистерны 473873, 473874, 473875, 473876

РОСС RU.MT29.E00386

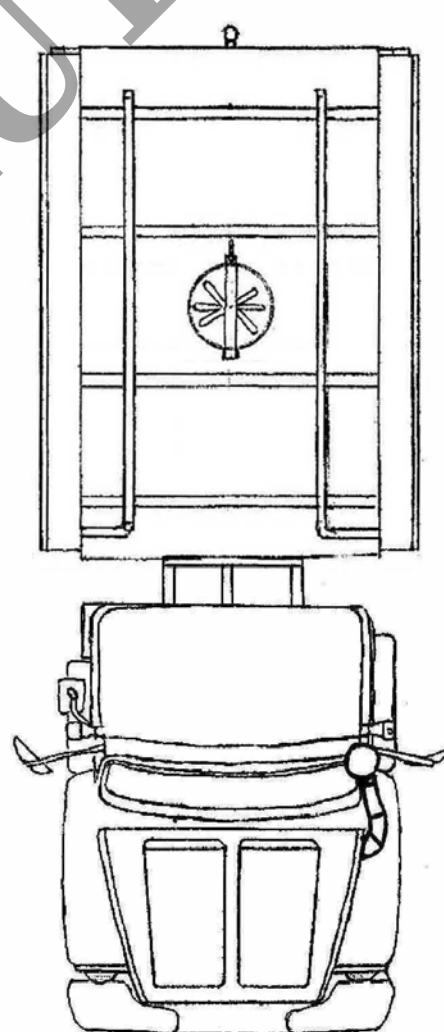
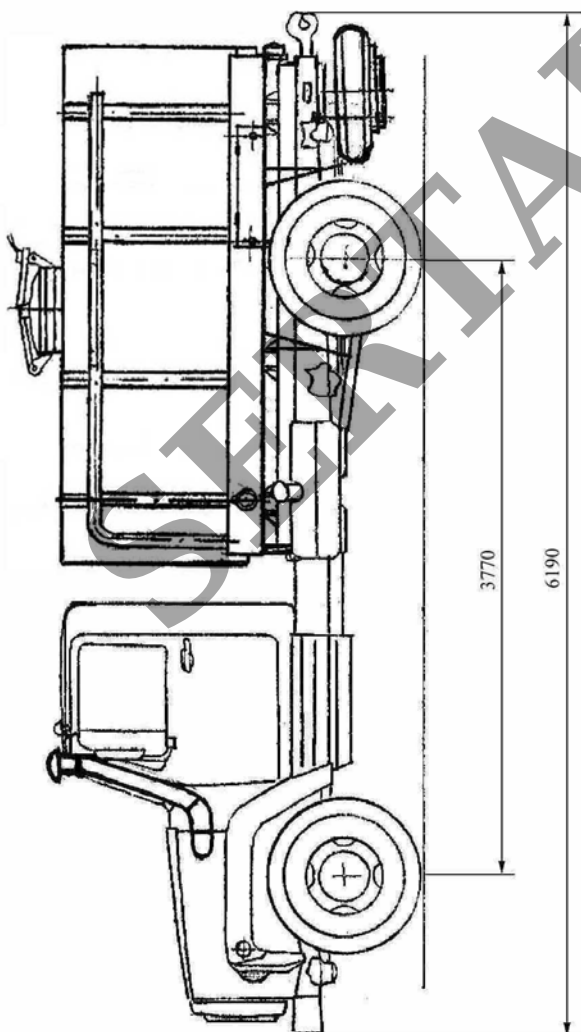
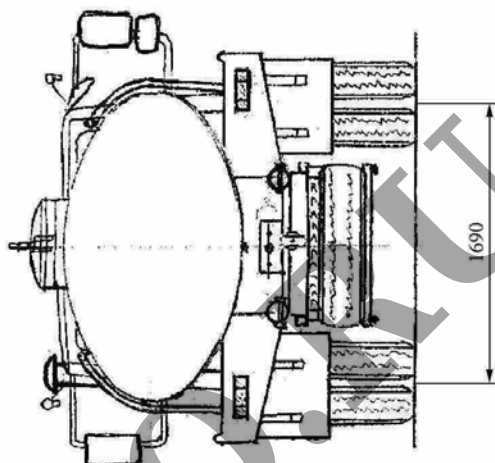
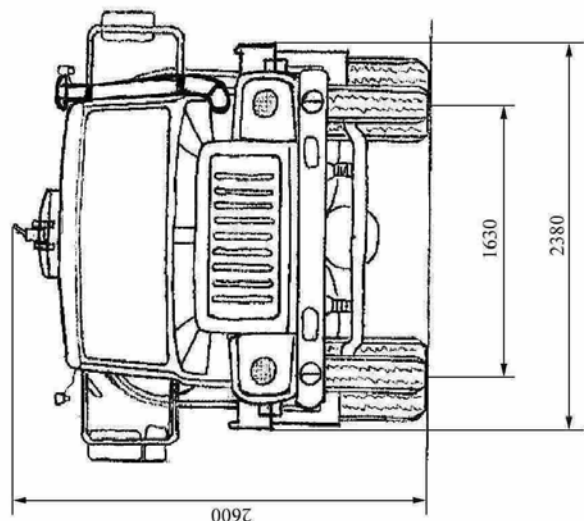
Приложение №3 к "одобрению
типа транспортного средства"



Автоцистерны 473892, 473895, 473896, 473899

РОСС RU.MT29.E00386

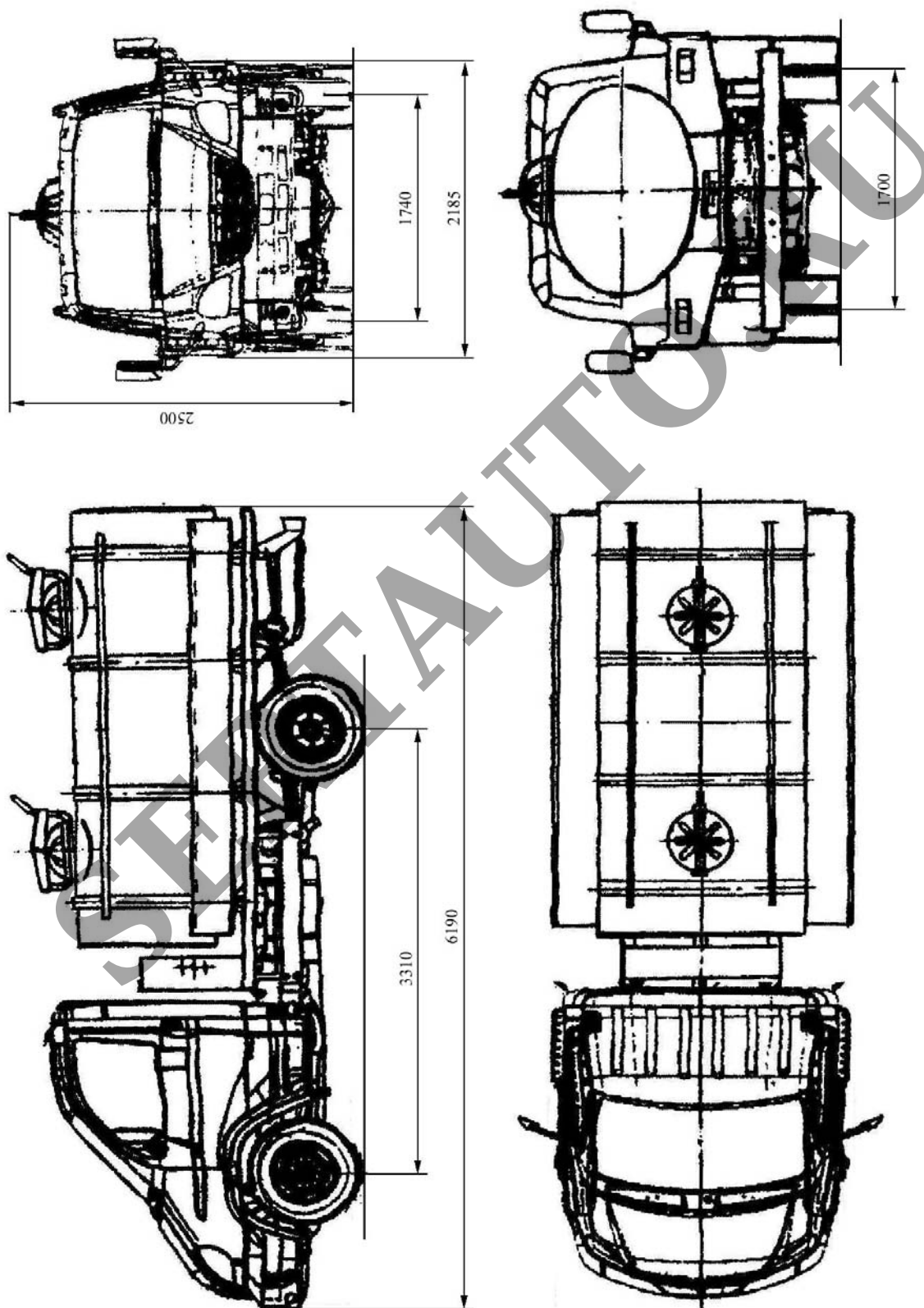
Приложение №3 к "одобрению
типа транспортного средства"



Автоцистерны 473893, 473894, 473895, 473896

РОСС RU.MT29.E00386

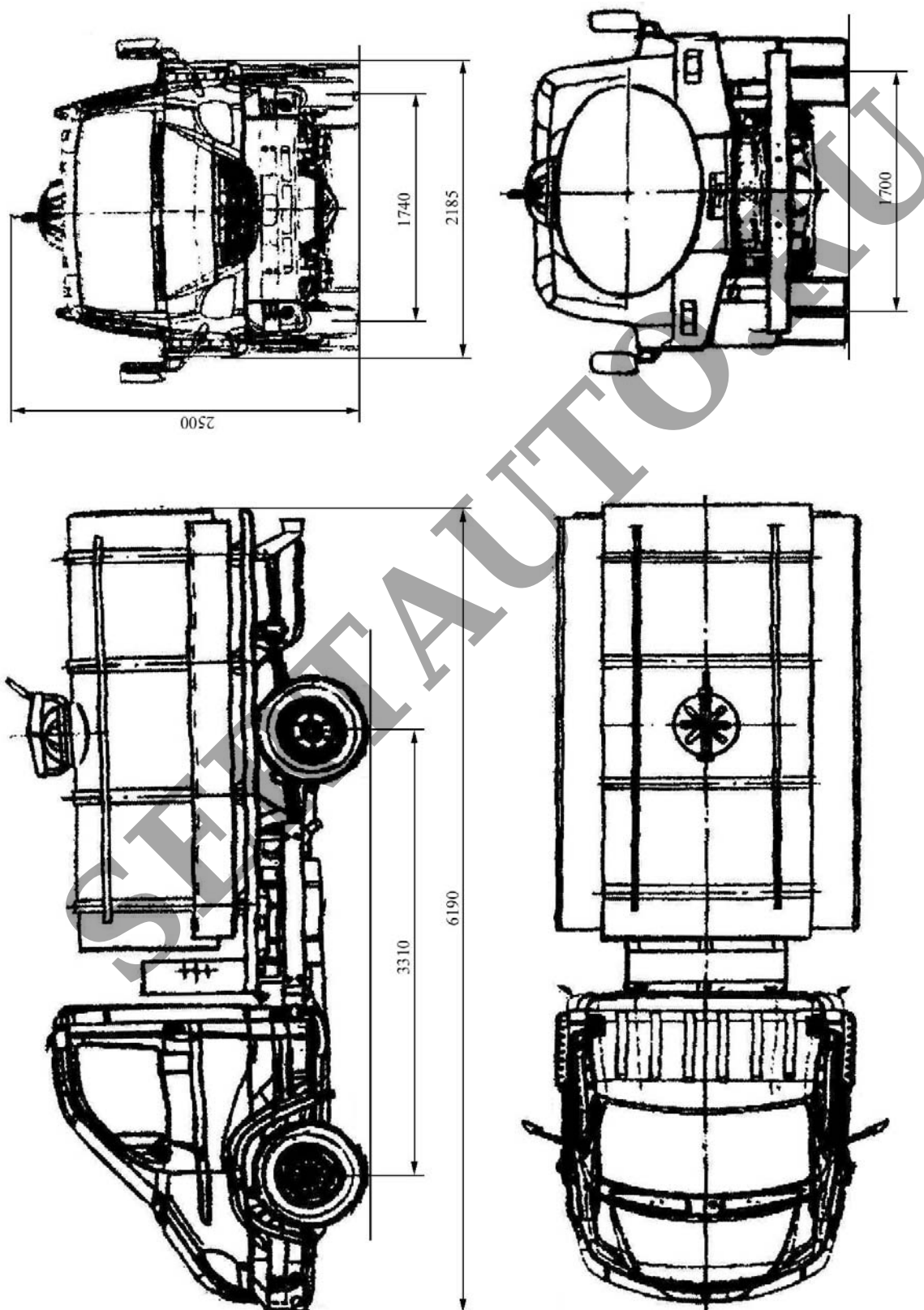
Приложение №3 к "одобрению
типа транспортного средства"



Автоцистерны 473707, 473709

РОСС RU.MT29.E00386

Приложение №3 к "одобрению
типа транспортного средства"



Автоцистерны 473708, 473709