



**ТАМОЖЕННЫЙ СОЮЗ**  
**ОДОБРЕНИЕ ТИПА ШАССИ**

Серия RU № 0000744

№ TC RU K-RU.MT02.00070.P1

Срок действия с 20 апреля 2016 г. по 31 декабря 2017 г.

**ОРГАН ПО СЕРТИФИКАЦИИ**

механических транспортных средств и прицепов, их составных частей и предметов оборудования  
"САТР-ФОНД" Межотраслевого Фонда "Сертификация автотранспорта САТР" (ОС "САТР-ФОНД")  
юридический адрес: 125480, г. Москва, ул. Героев Панфиловцев, 24; фактические адреса: 125480,  
г. Москва, ул. Героев Панфиловцев, 24; 125438, г. Москва, ул. Автомоторная, 2;  
тел.: (495) 454-42-27, (495) 456-62-51, (495) 496-82-44 / факс: (495) 454-72-12, (495) 496-82-44;  
электронная почта: mail@satrfond.ru; аттестат аккредитации № РОСС RU.0001.11MT02

**ШАССИ**

МАРКА	УАЗ
КОММЕРЧЕСКОЕ НАИМЕНОВАНИЕ	—
ТИП	3303, 3741
МОДИФИКАЦИИ	330365-0001???, 374195-0001???
КАТЕГОРИЯ	N <sub>1</sub> G
ЭКОЛОГИЧЕСКИЙ КЛАСС	4
ВАРИАНТ ИЗГОТОВЛЕНИЯ	шасси с кабиной и двигателем
ЗАЯВИТЕЛЬ И ЕГО АДРЕС	Общество с ограниченной ответственностью "Ульяновский автомобильный завод", ОГРН: 1167325054082, юридический и фактический адрес: 432034, г. Ульяновск, Московское шоссе, 92, Российская Федерация, тел./ факс: (8422) 40-60-70, (8422) 79-70-15, электронная почта: post@uaz.ru
ИЗГОТОВИТЕЛЬ И ЕГО АДРЕС	Общество с ограниченной ответственностью "Ульяновский автомобильный завод", юридический и фактический адрес: 432034, г. Ульяновск, Московское шоссе, 92, Российская Федерация
ПРЕДСТАВИТЕЛЬ ИЗГОТОВИТЕЛЯ И ЕГО АДРЕС	—
СБОРОЧНЫЙ ЗАВОД И ЕГО АДРЕС	юридический и фактический адрес 432034, г. Ульяновск, Московское шоссе, 92, Российская Федерация
ПОСТАВЩИК СБОРОЧНЫХ КОМПЛЕКТОВ И ЕГО АДРЕС	—

соответствуют требованиям технического регламента Таможенного союза "О безопасности колесных транспортных средств" по перечню требований в соответствии с приложением № 2 к настоящему ОДОБРЕНИЮ ТИПА ШАССИ.

Действие данного ОДОБРЕНИЯ ТИПА ШАССИ распространяется на серийно выпускаемую продукцию.







## ОБЩИЕ ХАРАКТЕРИСТИКИ ШАССИ

Для модификаций:	374195-0001???	330365-0001???
Колесная формула / ведущие колеса	4 x 4 / все	
Схема компоновки транспортного средства	вагонная	кабина над двигателем
Расположение двигателя	переднее продольное	
Кабина	двухместная, двухдверная	
Габаритные размеры, мм		
– длина	4363	4430
– ширина	1940	
– высота	2064	
База, мм	2300	2550
Колея передних / задних колес, мм	1465 / 1465	
Масса шасси в снаряженном состоянии, кг	1825	1600
Технически допустимая максимальная масса транспортного средства, кг	2880	3070
Технически допустимая максимальная масса, приходящаяся на каждую из осей транспортного средства, начиная с передней оси, кг		
– на переднюю ось	1440	1435
– на заднюю ось	1440	1635

<b>Двигатель внутреннего сгорания</b> (марка, тип)	ЗМЗ-40911, четырехтактный, с искровым зажиганием
– количество и расположение цилиндров	4, рядное
– рабочий объем цилиндров, см <sup>3</sup>	2693
– степень сжатия	9.0
– максимальная мощность, кВт (мин <sup>-1</sup> ) по Правилам ЕЭК ООН № 85	82.5 (4250)
– максимальный крутящий момент, Н·м (мин <sup>-1</sup> )	198.0 (2500)
Топливо	бензин с октановым числом не менее 92
<b>Система питания</b> (тип)	распределенный впрыск топлива с электронным управлением
Блок управления (маркировка)	Bosch, M 17.9.71 0 261 S08 681
Форсунки (тип, маркировка)	Bosch, EV-14-EL 0 280 158 237
Воздушный фильтр (тип, маркировка)	УАЗ, 2206-1109010, с картонным фильтрующим элементом
Глушитель шума впуска (маркировка)	220600-1109210-00
<b>Система зажигания</b> (тип)	микропроцессорная
Катушка (модуль) зажигания (маркировка)	МЗАТЭ-2, 3032.3705000; ПО Север, 405.3705000; СОАТЭ, 405.3705000-10 две, двухвыводные
Свечи (маркировка)	BRISK, DR17YC





Одобрение типа шасси № TC RU K-RU.MT02.00070.P1Стр. 4

## Приложение № 1

**Система выпуска и нейтрализации отработавших газов** два глушителя;  
нейтрализатор отработавших газов

Нейтрализаторы (маркировка) Экомаш, ЭМ.095.1206010-15, ЭМ.095.1206010-41,  
ЭМ.095.1206010-43; МобилГазСервис, МГС-1206009-41

Для модификаций:	374195-0001???	330365-0001???
Глушители (маркировка)	БЗА, 220695-1201010-51; АвтоПромЭко, 220695-1201010-50	
- 1 ступень	БЗА, 220695-1202008-51;	БЗА, 330365-1202008-51;
- 2 ступень	АвтоПромЭко, 220695-1202008-50	АвтоПромЭко, 330365-1202008-50

**Трансмиссия** механическая

Сцепление (марка, тип) УАЗ, сухое, однодисковое

Коробка передач (марка, тип) Baic International Corporation, 255A-1700050 (2206-1700010-01),  
с ручным управлением

- число передач и передаточные числа вперед - 5, назад - 1

I -	3.830
II -	2.167
III -	1.292
IV -	1.000
V -	0.795
З.Х. -	3.520

Раздаточная коробка (тип) УАЗ, 390995-1800020, с отключением привода переднего моста

- число передач и передаточные числа

высшее -	1.00
низшее -	1.94

Главная передача (тип) ГАЗ или УАЗ, одинарная, коническая

- передаточное число 4.625

Для модификаций:	374195-0001???, с АБС	330365-0001???, 374195-0001???, без АБС
<b>Подвеска</b>		
Передняя (описание)	зависимая, на продольных полуэллиптических рессорах, с гидравлическими газонаполненными телескопическими амортизаторами, со стабилизатором поперечной устойчивости	зависимая, на продольных полуэллиптических рессорах, с гидравлическими телескопическими амортизаторами
Задняя (описание)	зависимая, на продольных полуэллиптических рессорах, с гидравлическими телескопическими амортизаторами	

**Рулевое управление** (описание) с гидроусилителем

- рулевой механизм (тип) "винт-шариковая гайка-рейка-сектор"





Одобрение типа шасси № TC RU K-RU.MT02.00070.P1

Стр. 5

## Приложение № 1

**Тормозные системы**

Рабочая (описание)

гидравлический двухконтурный привод с разделением на контуры по осям, с вакуумным усилителем, с АБС (для мод. 374195-0001???) или без нее (для мод. 374195-0001??? и 330365-0001???); тормозные механизмы передних колес - дисковые, задних - барабанные

Запасная (описание)

каждый контур рабочей тормозной системы

Стояночная (описание)

трансмиссионный тормоз барабанного типа

**Шины**

- обозначение размера 225/75 R16
- индекс несущей способности для максимально допустимой нагрузки 104 (минимальный)
- обозначение категории скорости P (минимальная)

**Оборудование шасси**

Руководитель органа по сертификации



подпись



А.И. Щепкин

инициалы, фамилия



**Перечень документов, явившихся основанием для оформления  
ОДОБРЕНИЯ ТИПА ШАССИ**

Элементы объектов технического регулирования, в отношении которых установлены требования безопасности	Наименование и происхождение документа, подтверждающего соответствие	Номер документа и дата выпуска
1	2	3
Световозвращатели, Правила ЕЭК ООН № 3-02***	Сообщение, Государственный Комитет Российской Федерации по стандартизации и метрологии, Российская Федерация	E22 3R-02 95504 от 07.07.1995 г. E22 3R-02 99507 от 27.05.1999 г. E22 3R-02 96515 от 07.08.1996 г.
	Сообщение, Федеральное агентство по техническому регулированию и метрологии, Российская Федерация	E22 3R-02 10509 от 20.05.2010 г. E22 3R-02 07523 Ext.01 от 16.01.2008 г.
Устройства для освещения заднего регистрационного знака, Правила ЕЭК ООН № 4-00***	— " —	E22 R4-00 94028 Ext.3 от 21.03.2005 г. E22 R4-00 04531 Ext.1 от 26.07.2006 г.
Указатели поворота, Правила ЕЭК ООН № 6-01***	Сообщение, Ministere des transports, Франция	5 E2 014122 от 29.09.1994 г.
	Сообщение, Государственный Комитет Российской Федерации по стандартизации и метрологии, Российская Федерация	E22 6R-01 05509 от 24.02.2005 г. E22 6R-01 04508 от 16.04.2004 г. E22 6R-01 04505 Ext.1 от 26.10.2004 г. E22 6R-01 94143 Ext.1 от 26.03.1999 г. E22 6R-01 94144 Ext.1 от 16.12.1997 г.
	Сообщение, Научно-исследовательский автомобильный и автомоторный институт, Российская Федерация	E22 6R-01 94143 от 21.12.1994 г. E22 6R-01 95024 от 02.03.1995 г.
Габаритные огни, сигналы торможения, Правила ЕЭК ООН № 7-02***	— " —	E22 7R-02 94143 от 21.12.1994 г.
	Сообщение, Государственный Комитет Российской Федерации по стандартизации и метрологии, Российская Федерация	E22 7R-02 04505 Ext.1 от 26.10.2004 г. E22 7R-02 94143 Ext.1 от 26.03.1999 г. E22 7R-02 04508 от 16.04.2004 г. E22 7R-02 94144 Ext.1 от 16.12.1997 г. E22 7R-02 98531 Ext.1 от 08.04.1999 г.
	Сообщение, Федеральное агентство по техническому регулированию и метрологии, Российская Федерация	E22 7R-02 11525 от 24.10.2011 г.




Одобрение типа шасси № TC RU K-RU.MT02.00070.P1Стр. 7

## Приложение № 2

1	2	3
Устойчивость к воздействию внешних источников электромагнитного излучения и электромагнитная совместимость, Правила ЕЭК ООН № 10-03	Сертификат соответствия, Орган по сертификации автотехники - механических транспортных средств, запасных частей и принадлежностей АНО "Центр содействия сертификации автотехники", RA.RU.11MT25, Российская Федерация	TC RU C-RU.MT25.B.00932 от 29.09.2015 г. по 28.09.2019 г.
Замки и петли дверей, Правила ЕЭК ООН № 11-02	— " —	TC RU C-RU.MT25.B.00007 от 18.02.2015 г. по 18.02.2019 г.
Эффективность тормозных систем, Правила ЕЭК ООН № 13-10	— " —	TC RU C-RU.MT25.B.00199 от 21.05.2015 г. по 20.05.2019 г. TC RU C-RU.MT25.B.01482 от 27.11.2015 г. по 26.11.2019 г.
Места крепления ремней безопасности, Правила ЕЭК ООН № 14-07**	— " —	TC RU C-RU.MT25.B.00933 от 29.09.2015 г. по 28.09.2019 г. TC RU C-RU.MT25.B.02192 от 01.02.2016 г. по 31.01.2020 г.
Оснащение транспортных средств удерживающими системами, Правила ЕЭК ООН № 16-06**	Сообщение, RDW, Нидерланды	E4-16R-04 27166 Ext.14
	Сообщение, Ministerstvo dopravy, Чехия	E8-16R-04 16356 от 15.08.2002 г.
	Сообщение, Vehicle Certification Agency, Великобритания	E11 16R-055897 от 12.08.2008 г.
Прочность сидений и их креплений, Правила ЕЭК ООН № 17-08**	Сертификат соответствия, Орган по сертификации автотехники - механических транспортных средств, запасных частей и принадлежностей АНО "Центр содействия сертификации автотехники", RA.RU.11MT25, Российская Федерация	TC RU C-RU.MT25.B.01412 от 18.11.2015 г. по 17.11.2019 г. TC RU C-RU.MT25.B.02216 от 04.02.2016 г. по 03.02.2020 г.
	— " —	TC RU C-RU.MT25.B.00934 от 29.09.2015 г. по 28.09.2019 г. TC RU C-RU.MT25.B.02181 от 29.01.2016 г. по 28.01.2020 г.
Защита транспортного средства от несанкционированного использования, Правила ЕЭК ООН № 18-02**	Сертификат соответствия, Орган по сертификации автотехники - механических транспортных средств, запасных частей и принадлежностей АНО "Центр содействия сертификации автотехники", POCC RU.0001.11MT25, Российская Федерация	C-RU.MT25.B.06899 от 27.11.2012 г. по 27.11.2016 г.
Передние противотуманные фары, Правила ЕЭК ООН № 19-03	Сообщение, Федеральное агентство по техническому регулированию и метрологии, Российская Федерация	E22 19R-03 11510 от 15.05.2011 г.



<p>Подголовники сидений, Правила ЕЭК ООН № 25-04**</p>	<p>Сертификат соответствия, Орган по сертификации автомотехники - механических транспортных средств, запасных частей и принадлежностей АНО "Центр содействия сертификации автомотехники", RA.RU.11MT25, Российская Федерация</p>	<p>ТС RU С-RU.MT25.B.00934 от 29.09.2015 г. по 28.09.2019 г. ТС RU С-RU.MT25.B.02181 от 29.01.2016 г. по 28.01.2020 г.</p>
<p>Оснащение звуковыми сигнальными приборами, Правила ЕЭК ООН № 28-00</p>	<p>Сообщение, Ministère des transports, Франция Сертификат соответствия, Орган по сертификации автомотехники - механических транспортных средств, запасных частей и принадлежностей АНО "Центр содействия сертификации автомотехники", РОСС RU.0001.11MT25, Российская Федерация</p>	<p>E2 0090003 от 26.04.1990 г.  С-RU.MT25.B.06078 от 15.08.2012 г. по 15.08.2016 г.</p>
<p>Защитные свойства кабин, Правила ЕЭК ООН № 29-02</p>	<p>Сертификат соответствия, Орган по сертификации автомотехники - механических транспортных средств, запасных частей и принадлежностей АНО "Центр содействия сертификации автомотехники", RA.RU.11MT25, Российская Федерация</p>	<p>ТС RU С-RU.MT25.B.02128 от 20.01.2016 г. по 19.01.2020 г.</p>
<p>Оснащение пинами, Правила ЕЭК ООН № 30-02*</p>	<p>Сообщение, RDW, Нидерланды Сообщение, Государственный Комитет Российской Федерации по стандартизации и метрологии, Российская Федерация</p>	<p>E4 30R 02 66810 от 11.06.2013 г. E4 30R 02 79525 от 07.10.2014 г. E22 02 0217 Exl.1 от 25.01.2005 г. E22 02 0397 Exl.1 от 25.01.2005 г. E22 02 0459 от 06.09.2002 г.</p>
	<p>Сообщение, The Ministry of Transport, Posts and Telecommunications of the Slovak Republic, Словакия</p>	<p>E27 30R-02 9784 от 01.02.2012 г.</p> 



## Приложение № 2

1	2	3
Задние противотуманные огни, Правила ЕЭК ООН № 38-00	Сообщение, Государственный Комитет Российской Федерации по стандартизации и метрологии, Российская Федерация	E22 38R-00 05503 от 08.02.2005 г.
	Сообщение, Ministere des transports, Франция	F E2 005115 от 11.10.1995 г.
Механизмы измерения скорости, Правила ЕЭК ООН № 39-00	Сертификат соответствия, Орган по сертификации автомотехники - механических транспортных средств, запасных частей и принадлежностей АНО "Центр содействия сертификации автомотехники", RA.RU.11MT25, Российская Федерация	TC RU C-RU.MT25.B.00592 от 10.08.2015 г. по 09.08.2019 г. TC RU C-RU.MT25.B.00594 от 10.08.2015 г. по 09.08.2019 г.
Оснащение безопасными стеклами, Правила ЕЭК ООН № 43-00	— " —	TC RU C-RU.MT25.B.01008 от 13.10.2015 г. по 12.10.2019 г.
	Сообщение, Государственный Комитет Российской Федерации по стандартизации и метрологии, Российская Федерация	П E22 43R 00 0036 от 16.06.2003 г. E22 43R 00 0008 Ext.2 от 17.05.2004 г.
Оснащение устройствами непрямого обзора, Правила ЕЭК ООН № 46-02**	Сообщение, Федеральное агентство по техническому регулированию и метрологии, Российская Федерация	E22 46R-02 06013 от 05.05.2006 г. E22 46R-04 15091 от 28.10.2015 г.
	Сертификат соответствия, Орган по сертификации автомотехники - механических транспортных средств, запасных частей и принадлежностей АНО "Центр содействия сертификации автомотехники", RA.RU.11MT25, Российская Федерация	TC RU C-RU.MT25.B.00595 от 10.08.2015 г. по 09.08.2019 г.
Оснащение устройствами освещения и световой сигнализации, Правила ЕЭК ООН № 48-03***	— " —	TC RU C-RU.MT25.B.00707 от 01.09.2015 г. по 31.08.2019 г. TC RU C-RU.MT25.B.00708 от 01.09.2015 г. по 31.08.2019 г.
Внешний шум, Правила ЕЭК ООН № 51-02**	— " —	TC RU C-RU.MT25.B.00437 от 10.07.2015 г. по 9.07.2019 г. TC RU C-RU.MT25.B.00598 от 10.08.2015 г. по 9.08.2019 г.
Травмобезопасность наружных выступов, Правила ЕЭК ООН № 61-00**	— " —	TC RU C-RU.MT25.B.01010 от 13.10.2015 г. по 12.10.2019 г.
Рулевое управление, Правила ЕЭК ООН № 79-01	— " —	TC RU C-RU.MT25.B.00606 от 10.08.2015 г. по 09.08.2019 г. TC RU C-RU.MT25.B.00925 от 29.09.2015 г. по 28.09.2019 г.



Одобрение типа шасси № TC RU K-RU.MT02.00070.P1

Стр. 10

## Приложение № 2

1	2	3
Выбросы, Правила ЕЭК ООН № 83-05, (уровень выбросов В) (экологический класс 4)	Сертификат соответствия, Орган по сертификации автомобилотехники - механических транспортных средств, запасных частей и принадлежностей АНО "Центр содействия сертификации автомобилотехники", РОСС RU.0001.11MT25, Российская Федерация	TC RU C-RU.MT25.B.02130 от 20.01.2016 г. по 31.12.2017 г.
Максимальная мощность, Правила ЕЭК ООН № 85-00	Декларация о соответствии, Общество с ограниченной ответственностью "Ульяновский автомобильный завод", Российская Федерация	TC № RU Д-RU.MT02.B.00439 от 29.02.2016 г. по 28.02.2020 г.
Фары ближнего и дальнего света, Правила ЕЭК ООН № 112-00, 112-01	Сообщение, Федеральное агентство по техническому регулированию и метрологии, Российская Федерация	E22 112R-01 12514 от 20.11.2012 г.
	Сообщение, Государственный комитет по стандартизации Республики Беларусь, Республика Беларусь	E28-112R-00 0504 от 13.08.2007 г.
Уровень шума от качения шин, Правила ЕЭК ООН № 117-02, стадии 1 и 2*	Сообщение, Ministerstvo dopravy, Чехия	E8 117R-02 0023 S2WR2 от 01.07.2013 г. E8 117R-02 0076 S2WR2 от 03.10.2014 г.
	Сообщение, Федеральное агентство по техническому регулированию и метрологии, Российская Федерация	E22 117R-01 11034 SW от 28.07.2011 г.
	Сообщение, The Ministry of Transport, Posts and Telecommunications of the Slovak Republic, Словакия	E27 R117-01 0166 SW от 06.12.2010 г. E27 R117-01 0170 SW от 08.12.2010 г. E27 R117-01 0307 SW от 29.06.2012 г.
Сцепление шин на мокром покрытии, Правила ЕЭК ООН № 117-02*	Сообщение, Ministerstvo dopravy, Чехия	E8 117R-02 0023 S2WR2 от 01.07.2013 г. E8 117R-02 0076 S2WR2 от 03.10.2014 г.
	Сообщение, Федеральное агентство по техническому регулированию и метрологии, Российская Федерация	E22 117R-01 11034 SW от 28.07.2011 г.
	Сообщение, The Ministry of Transport, Posts and Telecommunications of the Slovak Republic, Словакия	E27 R117-01 0166 SW от 06.12.2010 г. E27 R117-01 0170 SW от 08.12.2010 г. E27 R117-01 0307 SW от 29.06.2012 г.



## Приложение № 2

1	2	3
Системы отопления, Правила ЕЭК ООН №122-00	Сертификат соответствия, Орган по сертификации автомотехники - механических транспортных средств, запасных частей и принадлежностей АНО "Центр содействия сертификации автомотехники", RA.RU.11MT25, Российская Федерация	TC RU C-RU.MT25.B.01013 от 13.10.2015 г. по 12.10.2019 г.
Внутренний шум, пункт 2 приложения № 3 к ТР ТС 018/2011**	— " —	TC RU C-RU.MT25.B.00586 от 10.08.2015 г. по 09.08.2019 г.
Содержание вредных (загрязняющих) веществ в воздухе обитаемого помеще- ния транспортного средства, пункт 3 приложения № 3 к ТР ТС 018/2011**	— " —	TC RU C-RU.MT25.B.00274 от 01.06.2015 г. по 31.05.2019 г.
Устойчивость, пункт 4 приложения № 3 к ТР ТС 018/2011	— " —	TC RU C-RU.MT25.B.00591 от 10.08.2015 г. по 09.08.2019 г. TC RU C-RU.MT25.B.00926 от 29.09.2015 г. по 28.09.2019 г.
Вентиляция, отопление и кондиционирование, пункт 6 приложения № 3 к ТР ТС 018/2011	— " —	TC RU C-RU.MT25.B.01280 от 09.11.2015 г. по 08.11.2019 г.
Весовые ограничения, действующие в отношении транспортных средств, пункт 14 приложения № 3 к ТР ТС 018/2011	— " —	TC RU C-RU.MT25.B.01558 от 04.12.2015 г. по 03.12.2019 г.
Маркировка и возможность идентификации, приложение № 7 к ТР ТС 018/2011	Декларация о соответствии, Общество с ограниченной ответственностью "Ульяновский автомобильный завод", Российская Федерация	TC № RU Д-RU.MT02.B.00500 от 19.04.2016 г. по 18.04.2020 г.

\* Допускается установка шин, соответствующих критериям размерности, минимально допустимого индекса нагрузки, минимальной скоростной категории и имеющих отличные от указанных подтверждающие соответствие документы, при наличии на шинах маркировки по Правилам ЕЭК ООН № 30 или 54, а также по Правилам ЕЭК ООН №117 при условии предоставления в орган по сертификации информации об указанной маркировке.

\*\* Только для мод. 330365-0001???

\*\*\* Для мод. 330365-0001???, (кроме задних устройств освещения и световой сигнализации) и мод. 374195-0001???

Руководитель органа по сертификации



Подпись



А.И. Щепкин

инициалы, фамилия



## ОПИСАНИЕ МАРКИРОВКИ ШАССИ

1. Место расположения и форма единого знака обращения на рынке государств - членов Таможенного союза:

На табличке изготовителя.

Единый знак обращения на рынке государств - членов Таможенного союза наносится в соответствии с Решением Комиссии Таможенного союза от 15 июля 2011 г. № 711.

2. Место расположения таблички изготовителя:

Внутри кабины на верхней панели передка под правым противосолнечным козырьком.

3. Место расположения идентификационного номера:

3.1. На табличке изготовителя.

3.2. На желобе крыши над правой передней дверью.

4. Структура и содержание идентификационного номера (номеров) шасси:

1	2	3	4	5	6	7	8	9	10	11	12	13	14	15	16	17
X	T	T	3	?	?	?	?	5	?	1	?	?	?	?	?	?

поз. 1 - 3: **XTT** - WMI (международный идентификационный код изготовителя) - Общество с ограниченной ответственностью "Ульяновский автомобильный завод".

поз. 4 - 9: Обозначение типа шасси и модификации:

**374195** – 374195-0001???

**330365** – 330365-0001???

поз. 10: Модельный год согласно Таблице 1 Приложения № 7 к техническому регламенту Таможенного союза "О безопасности колесных транспортных средств".

поз. 11: **1** - код сборочного завода - Общество с ограниченной ответственностью "Ульяновский автомобильный завод".

поз. 12 - 17: Производственный номер шасси.

Руководитель органа по сертификации



Подпись

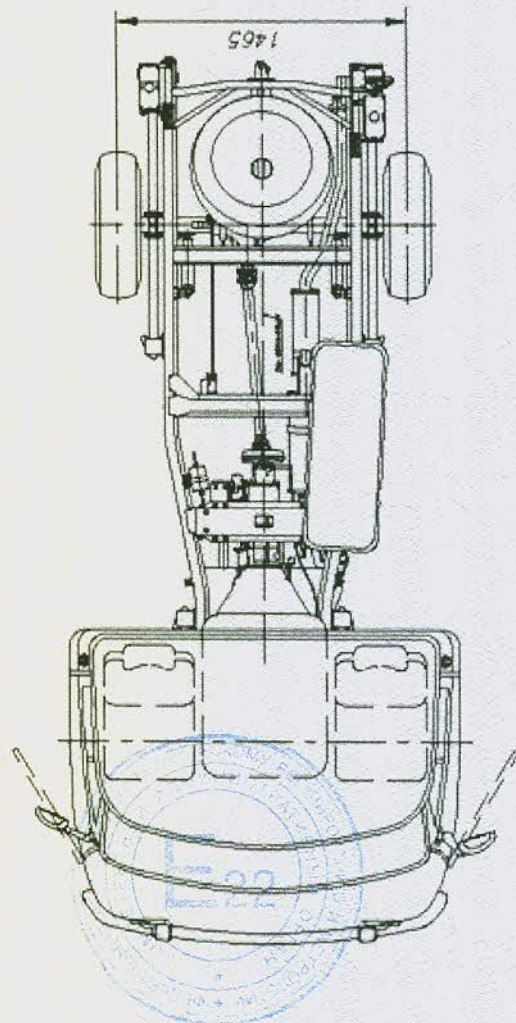
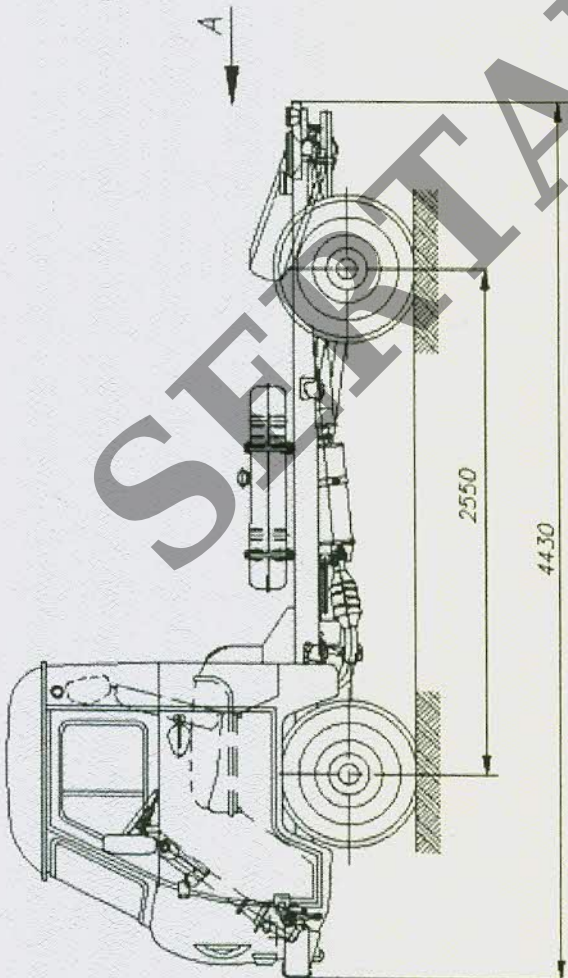
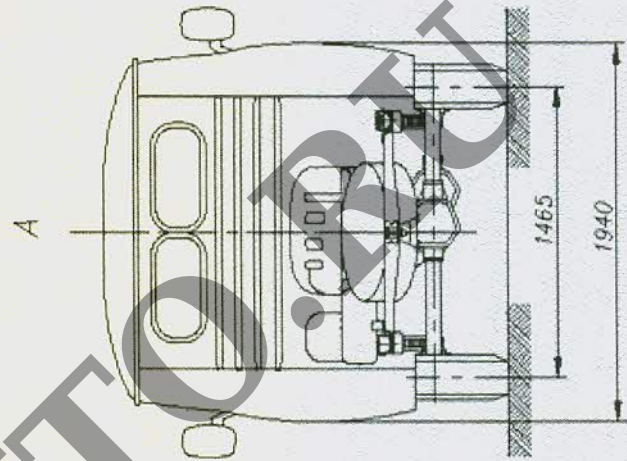
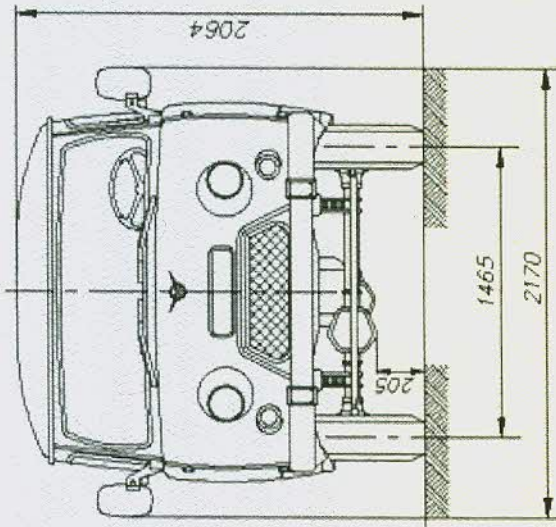
А.И. Щепкин

инициалы, фамилия



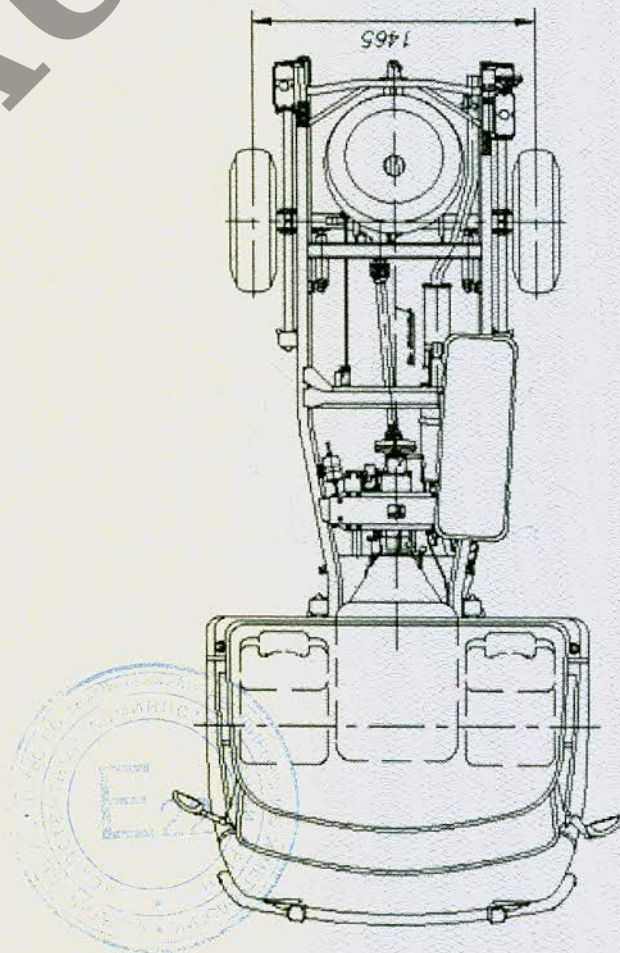
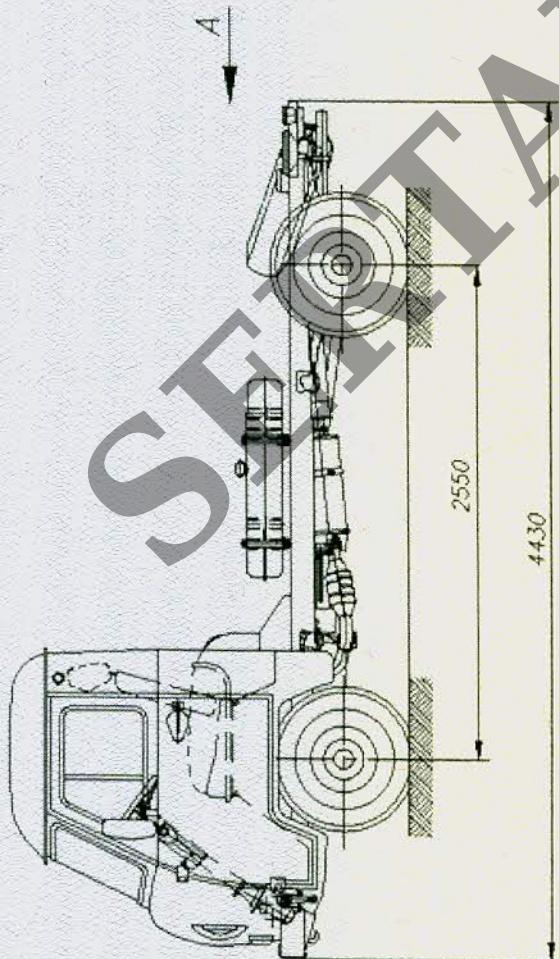
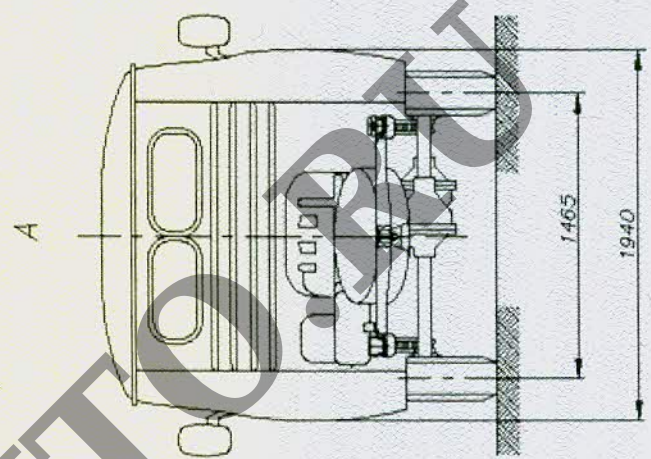
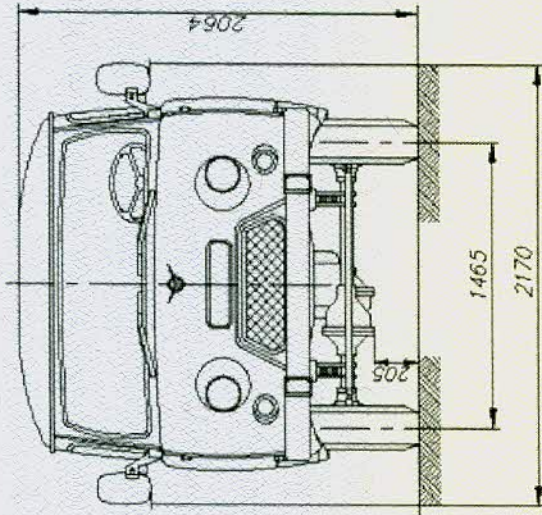


**ОБЩИЙ ВИД ШАССИ**  
УАЗ типа 3303, модификации 330365-0001???



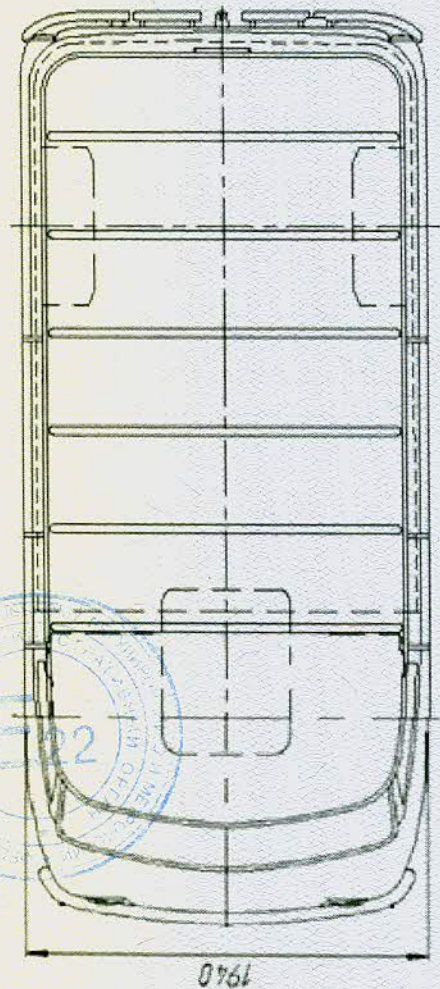
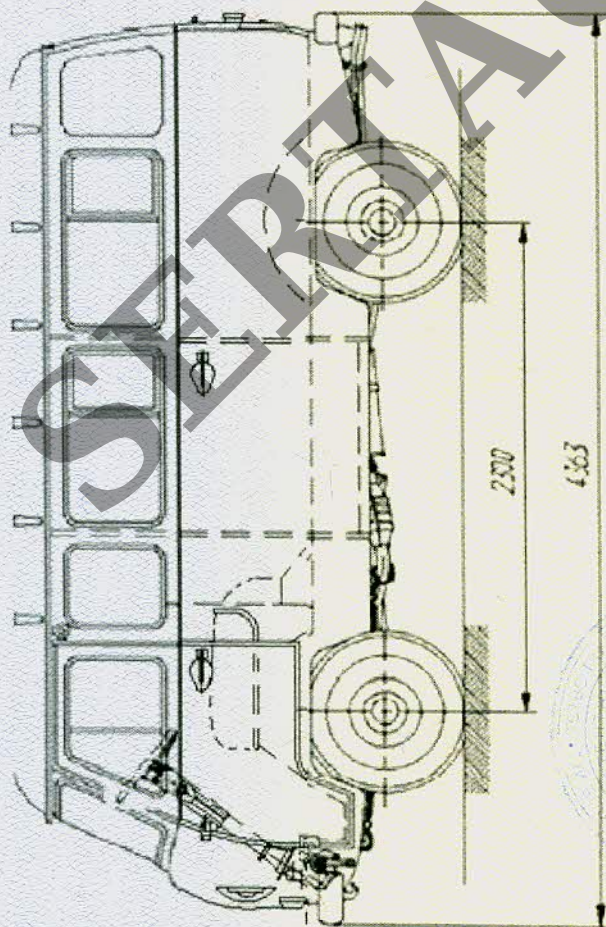
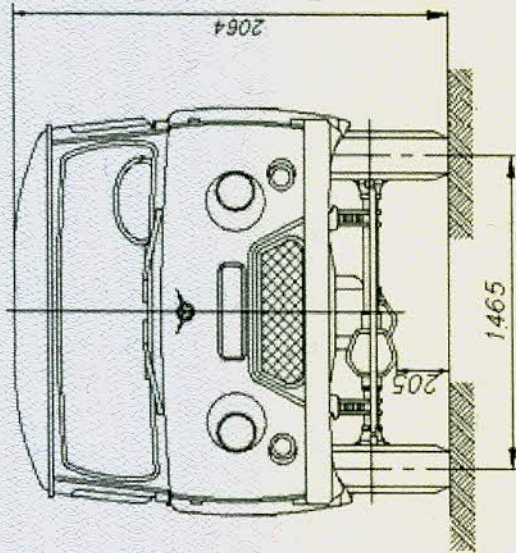


ОБЩИЙ ВИД ШАССИ  
УАЗ типа 3303, модификации 330365-0001???





ОБЩИЙ ВИД ШАССИ  
УАЗ типа 3741, модификация 374195-0001???





ОБЩИЙ ВИД ШАССИ  
УАЗ типа 3741, модификация 374195-0001???

