

**ОРГАН ПО СЕРТИФИКАЦИИ
КОЛЁСНЫХ ТРАНСПОРТНЫХ СРЕДСТВ
АВТОНОМНОЙ НЕКОММЕРЧЕСКОЙ ОРГАНИЗАЦИИ
«СЕРТИФИКАЦИЯ КОЛЁСНЫХ ТРАНСПОРТНЫХ СРЕДСТВ» (ОС КТС)
РОСС RU.0001.11MT29 от 24 июля 2003 г.
105839, г. Москва, ул. Большая Семёновская, д. 38., тел.: (095) 369-63-29, 276-96-35**

РОСС RU.MT29.E00387

01 января 2006 г.

Марка транспортного средства	—
Тип транспортного средства	473870, 473871, 473877, 473878, 473890, 473891, 473897, 473898
Шасси транспортного средства	ГАЗ-3307 (473870, 473871, 473877, 473878); ГАЗ-3309 (473890, 473891, 473897, 473898)
Категория транспортного средства	N2
Код ОКП	45 2140
Код VIN	X724738????????
Заявитель, изготовитель и его адрес	ООО "ПИНГО-АВТО", Российская Федерация, 603079, г. Нижний Новгород, ул. Бурнаковская, д. 10

ОБЩИЕ ХАРАКТЕРИСТИКИ ТРАНСПОРТНОГО СРЕДСТВА

Колёсная формула / ведущие колёса	4 x 2 / задние
Схема компоновки транспортного средства	капотная, расположение двигателя - переднее продольное
Исполнение грузочного пространства	цистерна эллипсоидного сечения, вместимостью 4900 литров с одним отсеком (473870, 473890, 473877, 473897) или двумя отсеками (473871, 473891, 473878, 473898)
Назначение транспортного средства	перевозка нефтепродуктов (473870, 473871, 473890, 473891); автоопливозаправщик (473877, 473878, 473897, 473898)
Кабина	цельнометаллическая, двухместная, двухдверная

РОСС RU.MT29.E00387

Габаритные размеры, мм

- длина	6200
- ширина	2380
- высота	2600
База, мм	3770
Колея передних / задних колёс, мм	1630 / 1690

для модификаций:	473870, 473871	473877, 473878	473890, 473891	473897, 473898
Масса снаряженного транспортного средства, кг (по ОСТ 37.001.408-85)	3550	3600	3930	3980
Полная масса транспортного средства, кг	7850		8180	
- на переднюю ось	1875		2180	
- на заднюю ось	5975		6000	

для модификаций:	473870, 473871, 473877, 473878	473890, 473891, 473897, 473898		
Двигатель (марка, тип)	ЗМЗ-513	ГАЗ-562	ММЗ, Д-245.7	ММЗ, Д-245.7Е2
	бензиновый	дизельный с турбонаддувом и промежуточным охлаждением		
Количество и расположение цилиндров	8, V-образное	6, рядное	4, рядное	
Рабочий объём, см ³	4250	3200	4750	
Степень сжатия	7,6	19,0	15,1	17,0
Максимальная мощность, кВт (мин ⁻¹)	87,5 (3200)	110,0 (3200)	86,2 (2400)	
Максимальный крутящий момент, Нм (мин ⁻¹)	274,7 (2250)	420,0 (1800-2000)	413,0 (1500)	
Топливо	бензин А-76	дизельное		

Система питания	карбюраторная	непосредственный впрыск топлива		
Карбюратор (марка, тип)	К-135МУ, двухкамерный	-		
ТНВД (марка, тип)	-	-	4УТНИ-Т или РР4М10Р1f или РР4М10У1f или ЯЗДА 773-04, рядный, четырёхплунжерный	Motorpal, РР4М10Р1i3530 или ЯЗДА, 773-20.05,
Форсунки (марка, тип)	-	-	ФДМ-22 17.1112010-10 или 17.1112010-01	ЯЗДА, 455.1112010-50 или 335.1112110-120
Насос-форсунки (марка, тип)	-	SMT 555/4	-	-
Турбокомпрессор (марка, тип)	-	TD 04 или C13	TA 03 или ТКР6.1 или С 1470В/5.32	CZ C14
Воздушный фильтр (марка, тип)	3307-1109010,	4301-1109010, с сухим бумажным элементом		

Система зажигания (только для модификаций с двигателем ЗМЗ-513)	батарейная, бесконтактная
Катушка зажигания (марка, тип)	Б116 или Б116-01 или Б116-02 или Б116-03 или Б116-Н или 3122.3705 или 41.3705
Коммутатор (марка, тип)	131.3734 или 131.3734-01 или 90.3734 или 94.3734 или 94.3734-01
Датчик-распределитель (марка, тип)	24.3706
Свечи зажигания (марка, тип)	A11P

РОСС RU.MT29.E00387

для двигателя: 3М3-513 | ГАЗ-562 | ММЗ, Д-245.7 | ММЗ, Д-245.7Е2

**Система выпуска и
нейтрализации отработавших газов**один глушитель,
система нейтрализации отсутствует

Основной глушитель (марка, тип)	36-1201010-01, активного типа	3309-1201010-10, смешанного, расширительно- резонаторного типа	36-1201010-10, прямоточный, активного типа
с шумопоглощающим наполнителем			

Трансмиссия

механическая

Сцепление (марка, тип)

фрикционное, однодисковое, сухое, привод - гидравлический

Коробка передач (марка, тип)

ГАЗ, механическая, синхронизированная с ручным переключением
передач

- число передач и

вперёд - 5, назад - 1

передаточные числа коробки передач I-

6,555

II-

3,933

III-

2,376

IV-

1,442

V-

1,000

3.X.-

5,735

Главная передача (марка, тип)

одинарная, коническая, гипоидная

- передаточное число главной передачи

4,556

Подвеска

- передняя

зависимая на двух продольных полуэллиптических рессорах, с
гидравлическими телескопическими амортизаторами

- задняя

зависимая на двух продольных полуэллиптических рессорах, с
дополнительными рессорами**Рулевое управление (марка, тип)**рулевой механизм типа "глобоидальный червяк – трёхгребневый
ролик" без усилителя (473870, 473871, 473877, 473878);
рулевой механизм типа "винт- гайка на циркулирующих шариках -
рейка-сектор" рулевой привод с гидроусилителем (473890, 473891,
473897, 473898)**Тормозные системы:**

- рабочая (марка, тип)

гидравлическая, двухконтурная с разделением на контуры по осям, с
гидровакуумным усилителем и вакуумным ресивером в каждом
контуре или с пневмогидравлическим приводом и АБС, тормозные
механизмы всех колёс барабанного типа

- запасная (марка, тип)

каждый контур рабочей тормозной системы

- стояночная (марка, тип)

тормозные механизмы задних колес с отдельным механическим
приводом

РОСС RU.MT29.E00387

Шины

- марка	-
- размер	8,25R20
- индекс несущей способности	125/122 или 130/128
- категория скорости	J

Дополнительное оборудование транспортного средства	по отдельному заказу: независимый отопитель, предпусковой подогреватель, коробка отбора мощности
---	---

Действие данного документа в отношении транспортных средств с двигателем ММЗ, Д-245.7 распространяется на транспортные средства, изготовленные на базе шасси, выпущенных до 1 апреля 2005 года (дата заполнения паспорта шасси транспортного средства не позднее 1 апреля 2005 года).

473870, 473871, 473877, 473878, 473890, 473891, 473897, 473898

Описание маркировки транспортного средства приведено в приложении № 2

Общие виды транспортных средств на двух страницах приведены в приложении № 3

Руководитель органа
по сертификации

подпись

В.Ф. Гришин
инициалы, фамилия

С.В. Пугачёв

Действителен с "21" февраля 2005 г.

21

февраля

2005 г.

РОСС RU.MT29.E00387

Приложение №2 к "одобрению
типа транспортного средства"

ОПИСАНИЕ МАРКИРОВКИ ТРАНСПОРТНОГО СРЕДСТВА

1. Место расположения и форма знака соответствия:

На табличке изготовителя.**Знак соответствия выполнен по ГОСТ Р 50460 с указанием номера данного "Одобрения типа транспортного средства".**

2. Место расположения таблички изготовителя:

На задней стойке дверного проёма правой двери кабины.

3. Место расположения идентификационного номера (код VIN):

3.1. **На табличке изготовителя;**3.2. **На нижнем фланце правой боковины кабины.**

4. Структура и содержание идентификационного номера (номеров) транспортных средств:

1	2	3	4	5	6	7	8	9	10	11	12	13	14	15	16	17
X	7	2	4	7	3	8	?	?	?	?	?	?	?	?	?	?

поз. 1-3: **X72** - WMI (международный код изготовителя): Российская Федерация,
ООО "ПИНГО-АВТО"

поз. 4-9: **4738??** - VDS (описательная часть идентификационного номера):
тип транспортного средства:

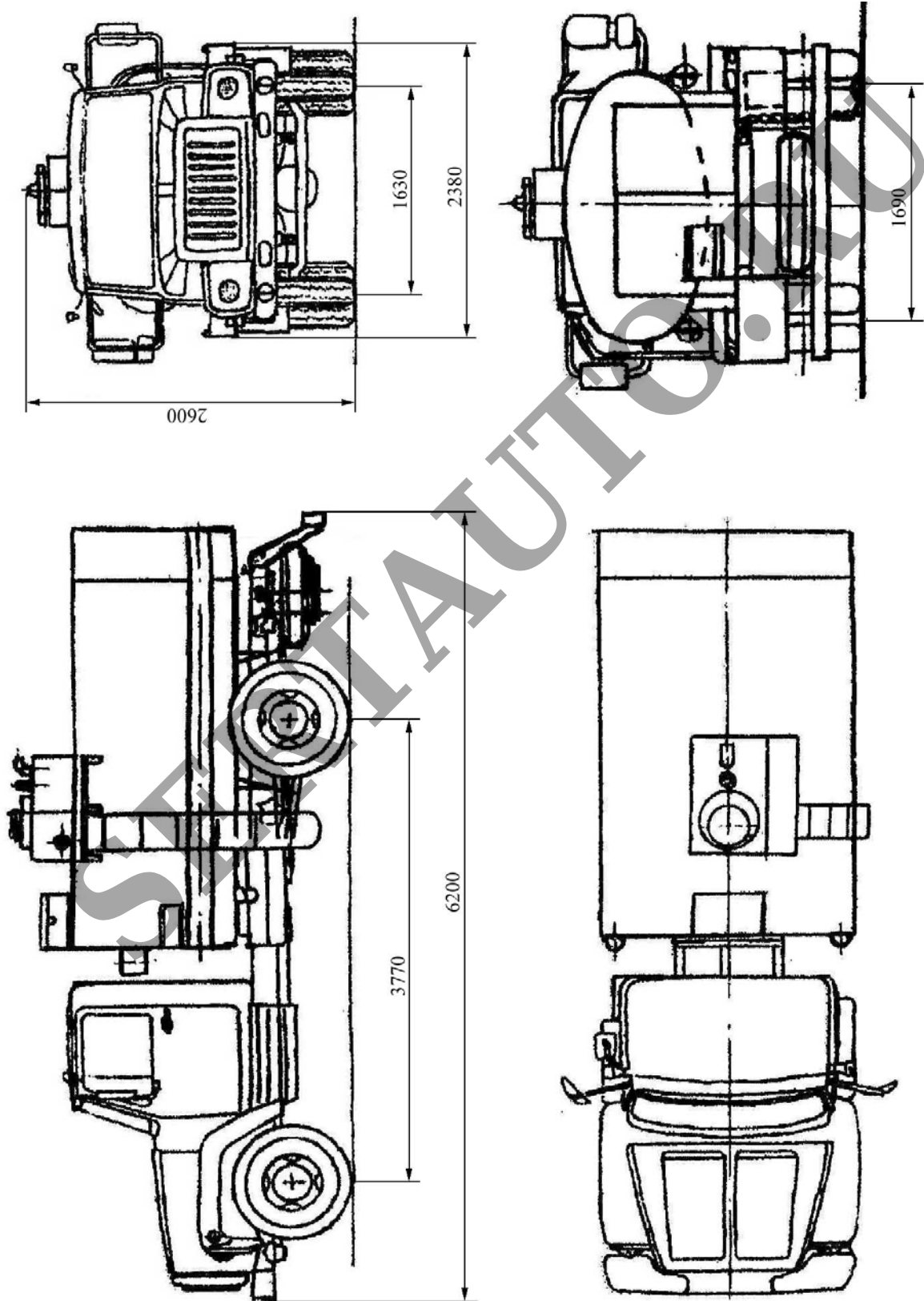
473870 (473870), **473871** (473871), **473877** (473877), **473878** (473878),
473890 (473890), **473891** (473891), **473897** (473897), **473898** (473898);

поз. 10: **?** - год выпуска (знак согласно ОСТ 37.001.269);

поз. 11-17: **???????** - производственный порядковый номер транспортного средства

РОСС RU.MT29.E00387

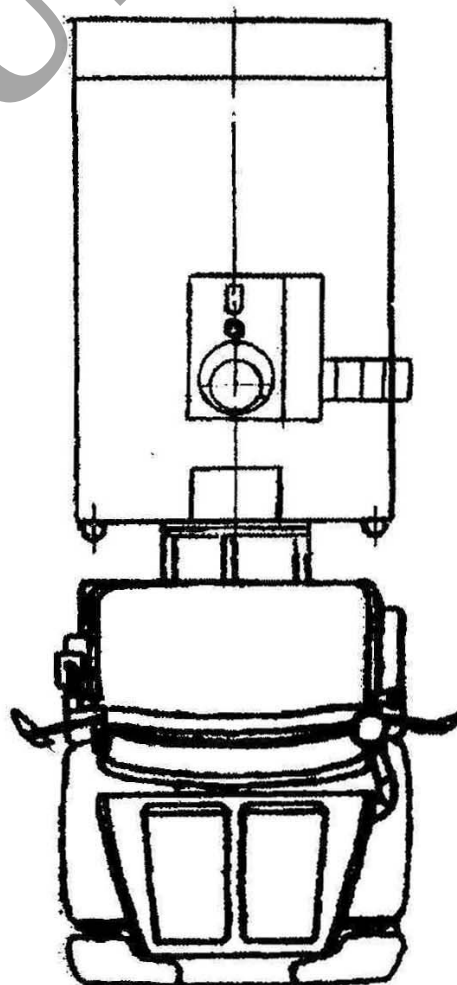
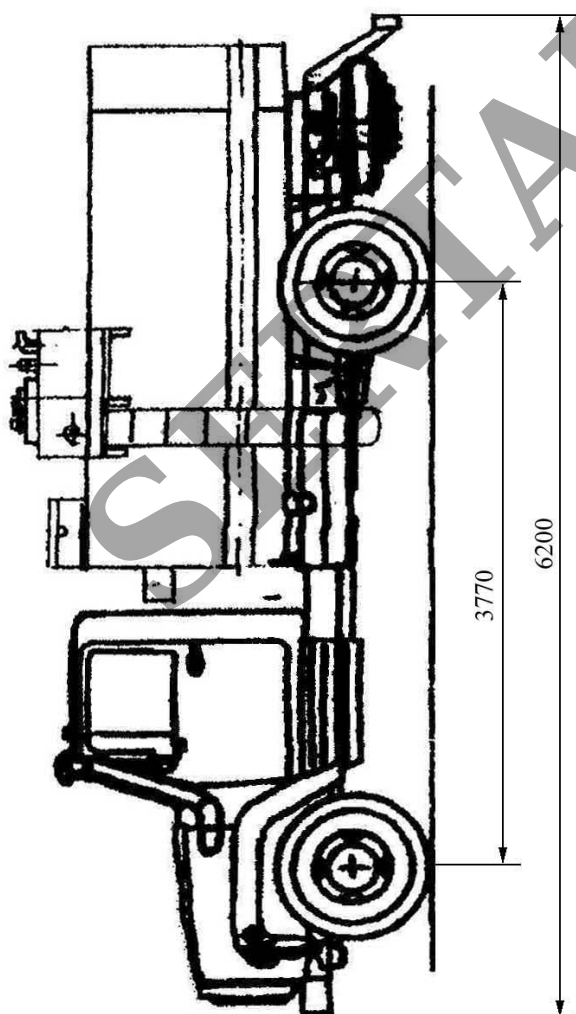
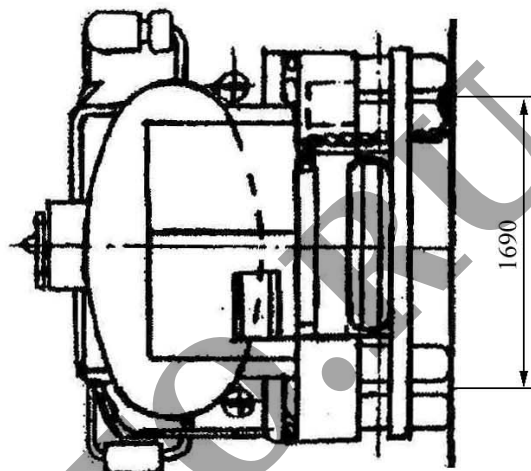
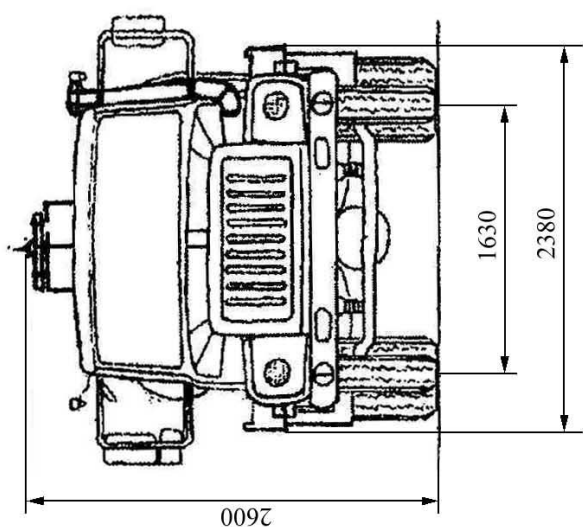
Приложение №3 к "одобрению
типа транспортного средства"



Автомобили 473870, 473871, 473877, 473878

РОСС RU.MT29.E00387

Приложение №3 к "одобрению
типа транспортного средства"



Автомобили 473890, 473891, 473897, 473898